



Dornbracht

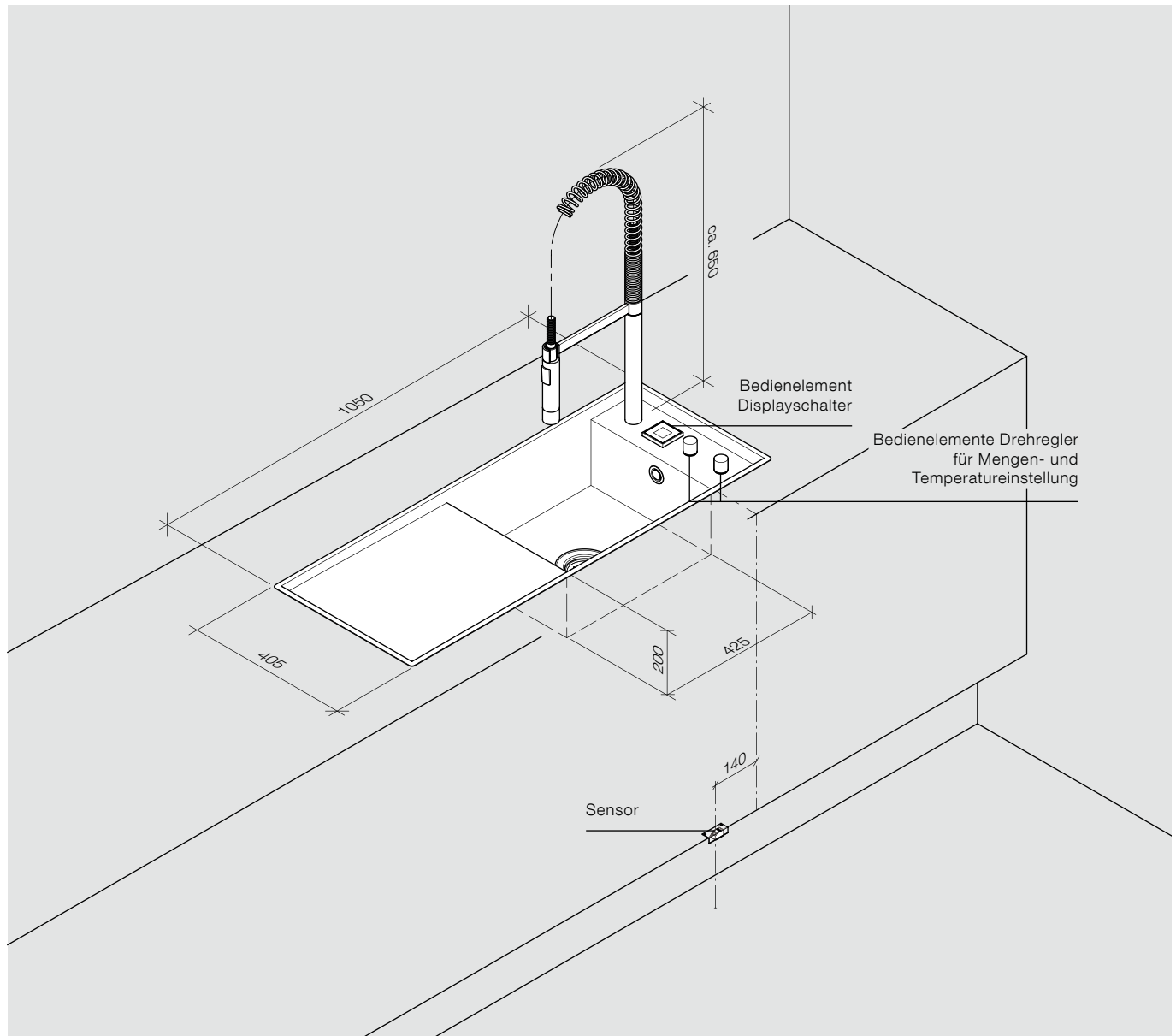
eUnit Kitchen, beckenintegriert

Planungsanleitung

- 02 Verortung
- 04 Komponenten
- 05 Montage
- 08 Aktivierung
- 09 Daten und Normen
- 11 Produktübersicht
- 15 Checklisten

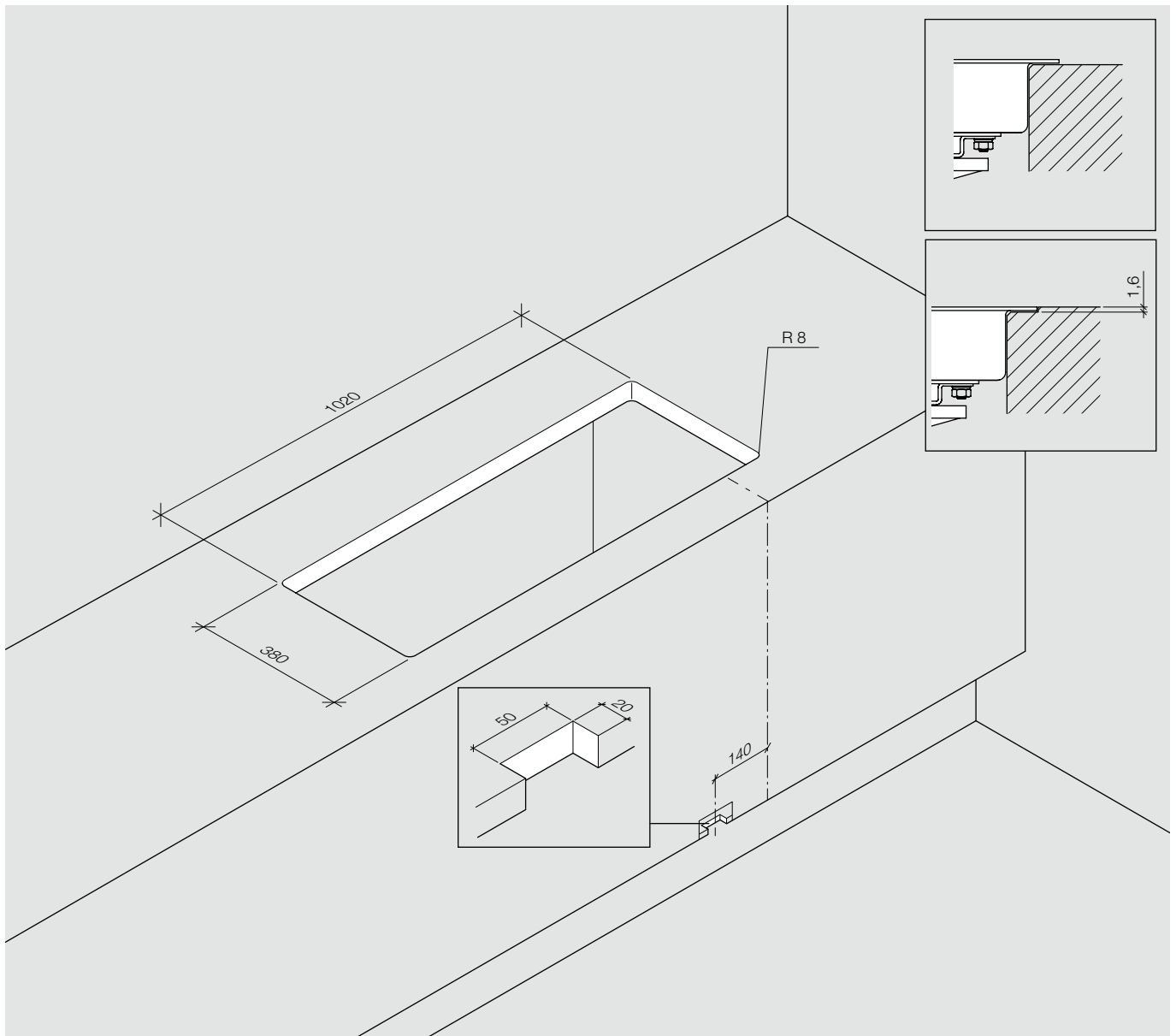
VERORTUNG	Daten und Normen		Ausschnitt
Komponenten	Produktübersicht		
Montage	Checklisten		
Aktivierung			

Verortung



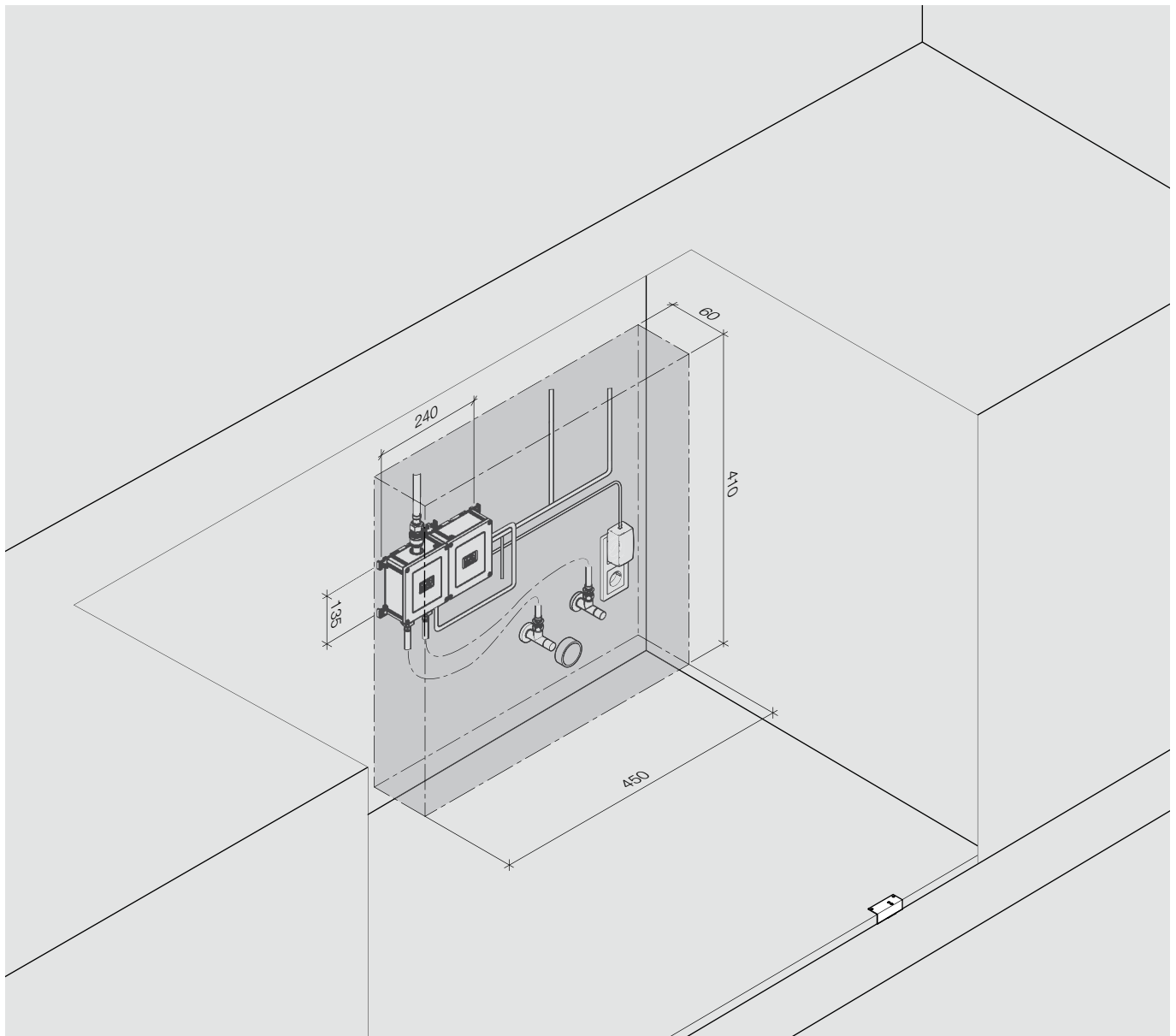
Bei der eUNIT KITCHEN, beckenintegriert, handelt es sich um eine vordefinierte Produktkonfiguration. Die elektronischen Bedienelemente werden bereits auf dem Einzelbecken vormontiert.

Ausschnitt



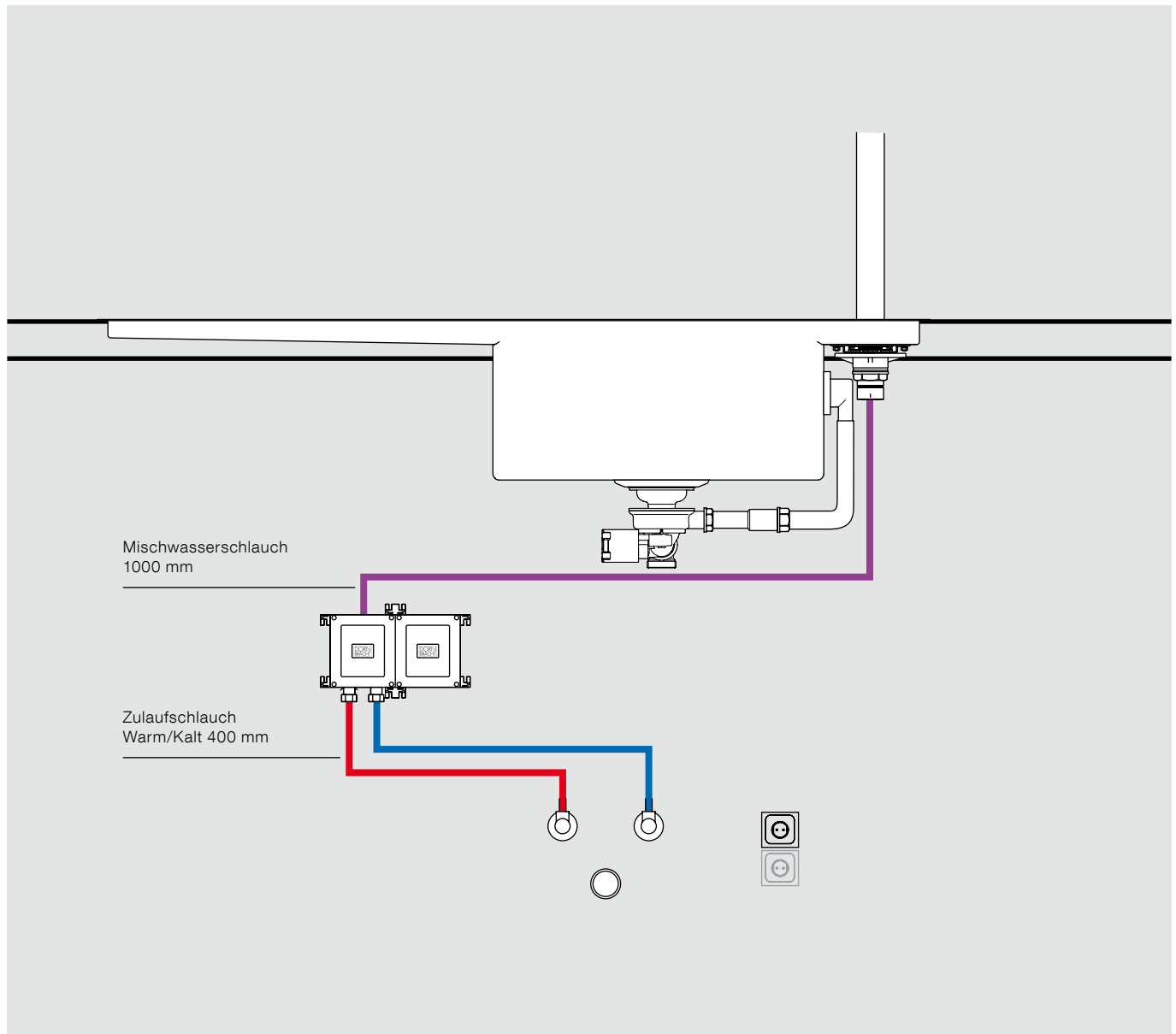
Die Arbeitsplatte darf im Bereich des Beckenausschnitts eine maximale Stärke von 50 mm aufweisen. Eine entsprechende Ausschnittsschablone sowie die Montageanleitung mit detaillierten Angaben zum Beckeneinbau liegen der eUNIT KITCHEN bei.

Komponenten



Dieses Montagebeispiel zeigt den Mindestplatzbedarf für Steuerungseinheit und Anschlusskomponenten.

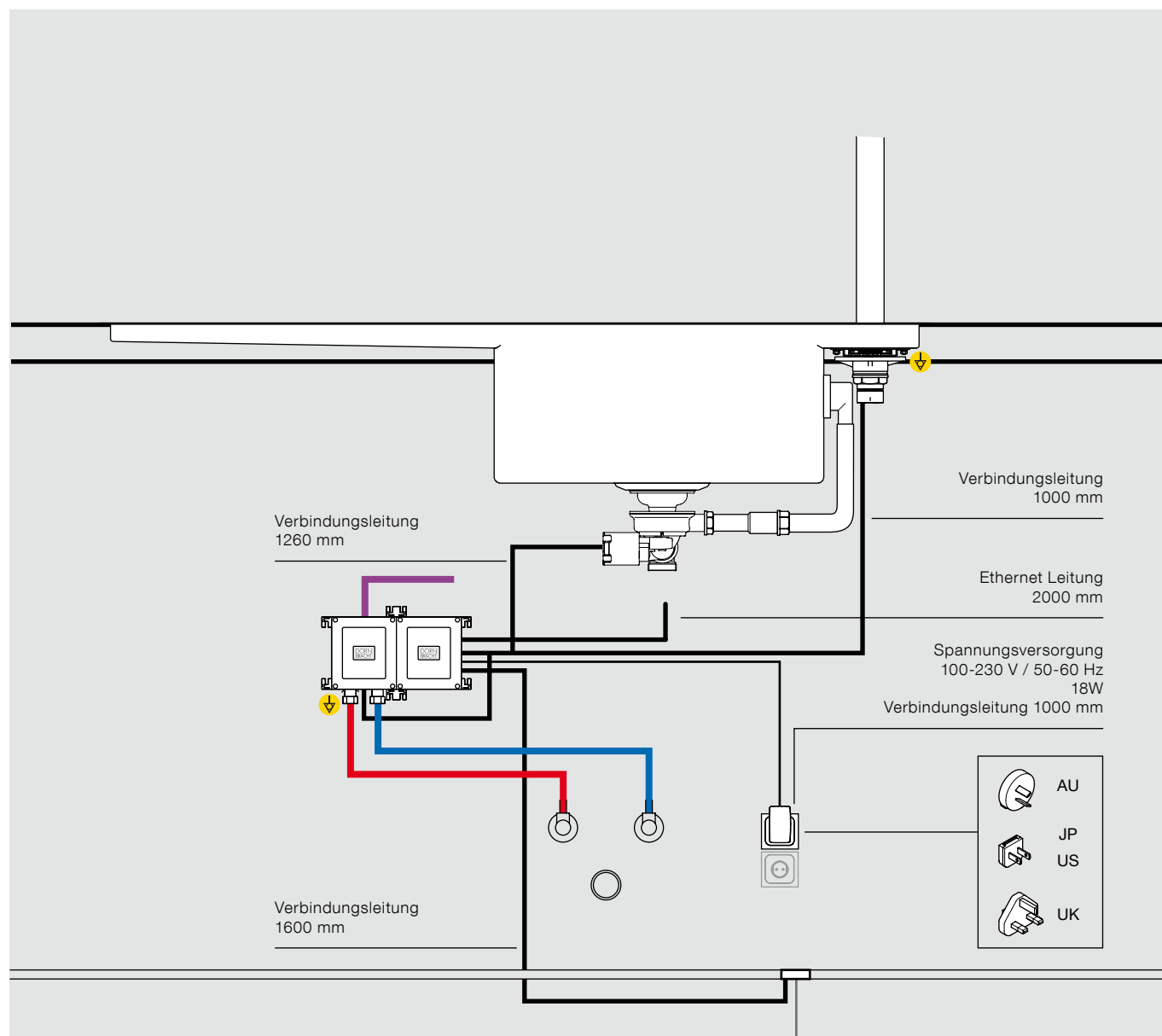
Wasserinstallation



Die nationalen Bestimmungen für Trinkwasserinstallationen sind zwingend einzuhalten.

SIEHE AUCH PLANUNGSHINWEISE

Elektroinstallation

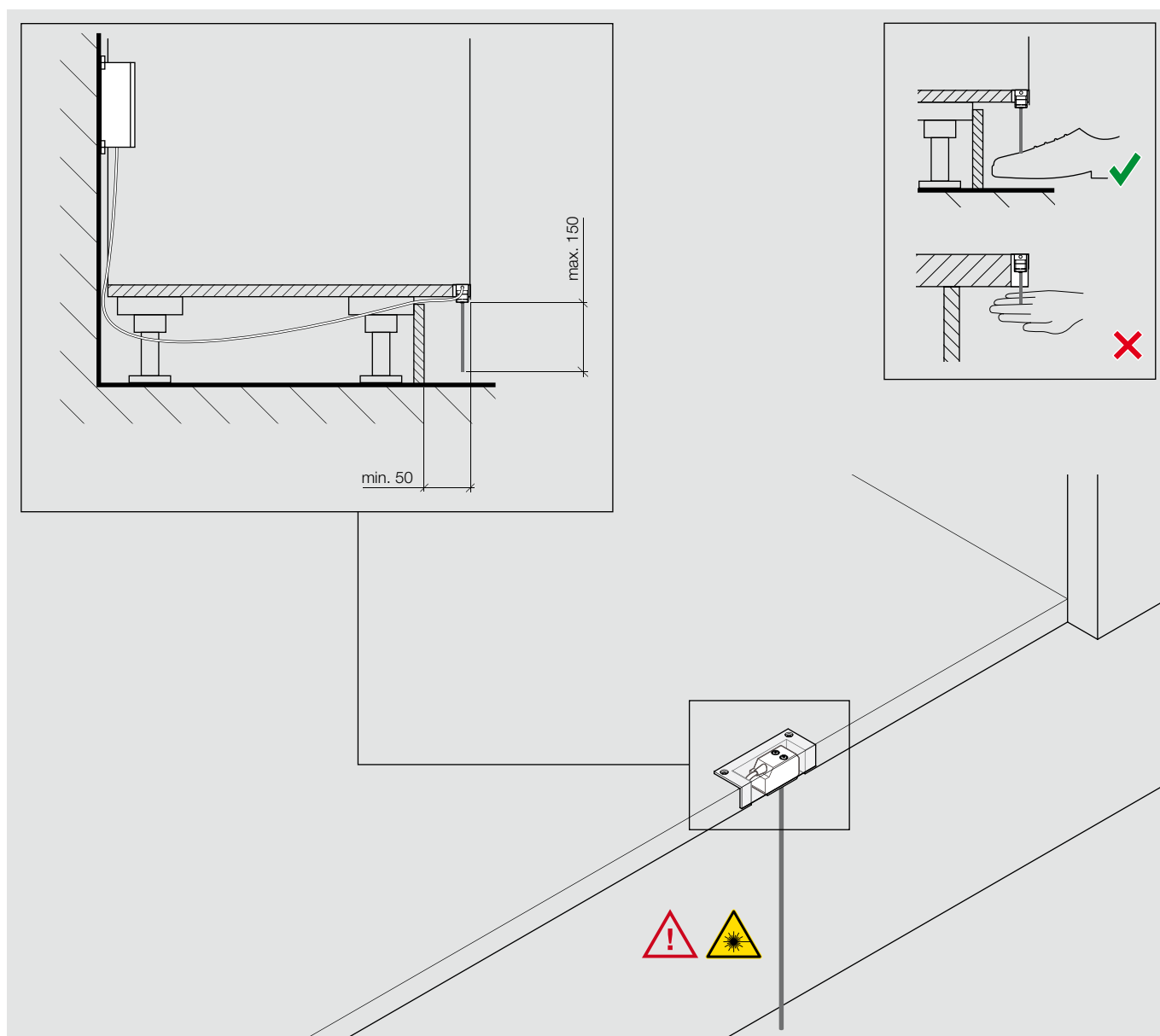



Die nationalen Bestimmungen für Elektroinstallationen sind zwingend einzuhalten.

Die eUNIT KITCHEN ist über einen Fehlerstromschutzschalter (Bemessungsdifferenzstrom bis zu 30 mA) anzuschließen. Das elektronische Ventil (eVALVE) besitzt einen Schutzleiteranschluss, an den der Schutzleiter angeschlossen und fest verlegt werden muss. Eine universelle Stromversorgung (USV) wird empfohlen. Für die eingesetzten Verbindungsleitungen sind bei Bedarf entsprechende Verlängerungen erhältlich. Die Verbindung der einzelnen Komponenten erfolgt über ein Plug-and-Play Prinzip. Verbindungsleitungen und entsprechende Anschlüsse besitzen eine feste Zuordnung.

SIEHE AUCH PLANUNGSHINWEISE

Sensorinstallation



 In Bezug auf den eingesetzten Sensor handelt es sich um ein Laserprodukt der Klasse 1, welches eine sehr geringe Leistung ($40 \mu\text{W}$ für blaues Licht) besitzt. Das Laserprodukt erfüllt die DIN EN 60825-1 / IEC 60825-1:2007. Die zugängliche Laserstrahlung ist unter Bedingungen, welche vernünftigerweise vorherzusehen sind, ungefährlich. Das Laserprodukt ist so zu montieren, dass die Nutzung ausschließlich durch den Einsatz eines Fußes erfolgen kann.

Verortung	Daten und Normen
Komponenten	Produktübersicht
Montage	Checklisten
AKTIVIERUNG	

Aktivierung

Die Aktivierung der eUNIT KITCHEN erfolgt durch einen Freischaltcode.

Den Freischaltcode mit den genauen Informationen zur Vorgehensweise können Sie über folgenden Link abrufen:

www.dornbracht.com/activation

Grundsätzlich empfehlen wir Ihnen den Freischaltcode bereits vor Inbetriebnahme abzurufen und mitzuführen.

Planungshinweise

Sanitär

Anschluss (WW + KW) 2 x DN 12
Ein Vorfilter $\leq 100\mu\text{m}$ ist bauseitig vorzusehen.

Einsatzgebiet

Die eUNIT KITCHEN ist nicht für den Außenbereich konzipiert.

Wasserhärte

Empfohlene Wasserhärte: 6-7° dH.

Spülenablauf

Abflussleitung DN 50, Sifon mit WAS-Anschluss

Elektro

Die eUNIT KITCHEN ist ausschließlich mit originalen DORNBRACHT Komponenten zu verbauen und in Betrieb zu nehmen.

Folgende Schutzschalter und Elektrokomponenten sind bauseits vorzusehen:

FI-Schutzschalter
Steckdose

Elektroanschluss nur im spannungsfreien Zustand vornehmen.

Die Elektroinstallation ist nach VDE 0100 von einem Fachinstallateur durchzuführen.

Abweichende nationale Vorschriften sind zu beachten.

Verwendung eines Geschirrspülers und/oder weiterer elektronischer Geräte in unmittelbarer Nähe der eUNIT KITCHEN, empfehlen wir den Einsatz einer Mehrfachsteckdose (fest eingebaut).

Die Arbeitsplatte darf im Bereich des Beckenausschnitts eine maximale Stärke von 50 mm aufweisen. Eine entsprechende Ausschnittsschablone sowie die Montageanleitung mit detaillierten Angaben zum Beckeneinbau liegen der eUNIT KITCHEN bei. Die eUNIT KITCHEN ist über einen Fehlerstromschutzschalter (Bemessungsdifferenzstrom bis zu 30 mA) anzuschließen. Das elektronische Ventil (eVALVE) besitzt einen Schutzleiteranschluss, an den der Schutzleiter angeschlossen und fest verlegt werden muss. Eine universelle Stromversorgung (USV) wird empfohlen. Für die eingesetzten Verbindungsleitungen sind bei Bedarf entsprechende Verlängerungen erhältlich. Die Verbindung der einzelnen Komponenten erfolgt über ein Plug-and-Play Prinzip. Verbindungsleitungen und entsprechende Anschlüsse besitzen eine feste Zuordnung.

Technische Daten

Sanitär

Durchfluss bei 3 bar Fließdruck (max.)	8,0 l/min.
Fließdruck	
Minimaler Fließdruck	2,5 bar
Maximaler Fließdruck	4,0 bar
Maximale Fließdruckdifferenz zwischen Heiß- und Kaltwasser	1,0 bar
Empfohlener Fließdruck	3,0 bar
Zulässige Betriebstemperaturen	
Maximale Heißwasser-Temperatur	65 °C
Minimale Heißwasser-Temperatur	50 °C
Kaltwasser-Temperaturbereich	5-20 °C

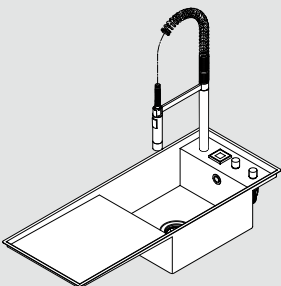
Elektro

Spannungsversorgung	
Eingangsspannung	100-240 VAC
Maximale Leistungsaufnahme	18 W
Eingangsfrequenz	50-60 Hz
Schutzart	IP 20
Bedienelemente (Displayschalter und Drehregler)	
Leistungsaufnahme (Sleep mode)	<3 W
Schutzart	IP X4
Maximale Umgebungstemperatur	35 °C
Minimale Umgebungstemperatur	5 °C
Steuerungseinheit (mit eVALVE)	
Potentialausgleich	1,5 mm ²
Schutzart	IP 66
Maximale Umgebungstemperatur	40 °C
Minimale Umgebungstemperatur	5 °C
Kennzeichen	CE

Verortung Daten und Normen
Komponenten **PRODUKTÜBERSICHT**
Montage Checklisten
Aktivierung

eUNIT KITCHEN
Einzelbecken
Auslauf
Bedienelemente
Steuerungseinheit
Exzenterbetätigung
Sensor

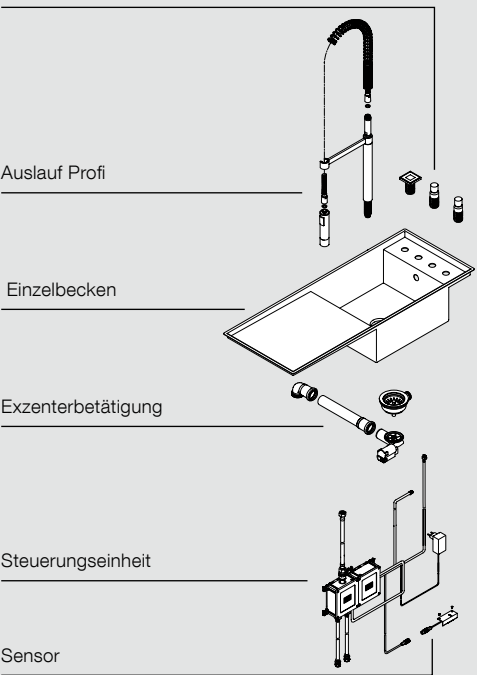
eUnit Kitchen



eUnit Kitchen
Elektronische Funktionseinheit, beckenintegriert

platin matt 41 271 875-06

- Einzelbecken mit Abtropffläche und abgesenkter Hahnlochbank
- Auslauf Profi
- elektronische Bedienelemente (Displayschalter und 2x Drehregler), vormontiert
- anschlussfertige Steuerungseinheit für Wandmontage
- elektronische Exzenterbetätigung
- Fußsensor für berührungslosen Start und Stop des Wasserflusses



Bedienelemente, vormontiert

Auslauf Profi

Einzelbecken

Exzenterbetätigung

Steuerungseinheit

Sensor

Weitere Downloads:

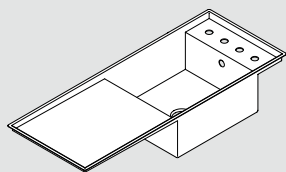
Montageanleitung eUNIT KITCHEN, beckenintegrativ (01 03 12 875 00)

Montageanleitung Einzelbecken (01 03 87 000 00)

Schablone Einzelbecken (01 03 87 000 31)

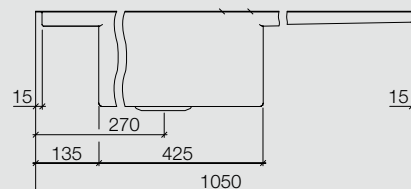
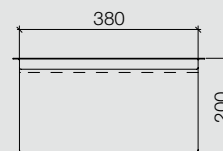
Modell-, Programm- und technische Änderungen sowie Irrtum vorbehalten.

Einzelbecken

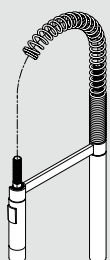


Einzelbecken mit Abtropffläche und abgesenkter Hahnlochbank

- 1110 x 405 mm
- Edelstahl, Materialstärke 1,5 mm
- Einbau aufliegend oder flächenbündig möglich
- Ab- und Überlaufgarnitur komplett mit Ventilbrücke
- 3 1/2" Siebkorbventil verschließbar (zum Einsatz mit der elektronischen Exzenterbetätigung)

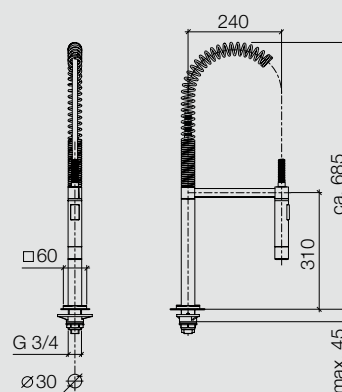


Auslauf



Auslauf Profi

- Ausladung 240 mm
- schwenkbarer Auslauf 360°
- Laminar- und Brausestrahl
- Durchfluss max. 8 l/min bei 3 bar Fließdruck
- eigensicher gegen Rückfließen
- bleifrei
- Druckschlauch G1/2 x G1/2 x 1000 mm



Bedienelemente

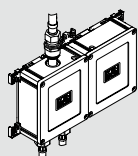


Elektronische Bedienelemente, vormontiert

- Displayschalter mit elektronischer Steuerung für Wasserfluss, Exzenter und Dosierung, 60 x 60 mm
- 2x Drehregler mit elektronischer Steuerung für Temperatur und Menge
- voreingestellte Temperatur und Menge
- Tastensperre zur Reinigung
- Pausenfunktion
- thermische Desinfektion
- Updatefähigkeit
- Serviceanzeigen
- IP X4
- Verbindungsleitung für elektronische Bedienelemente 1000 mm



Steuerungseinheit

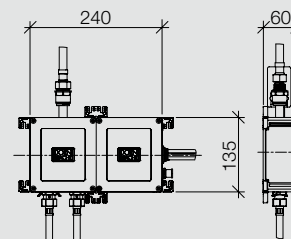


Steuerungseinheit

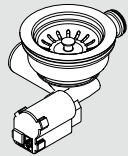
- anschlussfertig für Wandmontage
- Systemsteuerung
- Steckernetzteil 100-230 V, 50-60 Hz, 18 W inkl. länderspezifischem Adapterset
- Verbindungsleitung für Steckernetzteil 1000 mm
- eVALVE, elektronisches Ventil zur Regulierung der Wassertemperatur- und menge
- Diagnosefähigkeit
- Updatefähigkeit
- unterstützt die thermische Desinfektion
- automatischer Verbrühschutz
- Installation max. 1000 mm vom Auslauf entfernt (direktes Feedback bei Temperatur- und Mengenänderung)
- IP 66

Anschlussmaterial

- 2x Druckschläuche 1/2" IG x 1/2" IG x 400 mm
- 2x Eckventil mit Filter



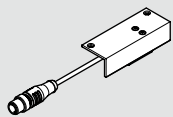
Exzenterbetätigung



Elektronische Exzenterbetätigung

- Verbindungsleitung für elektronische Exzenterbetätigung 1260 mm

Sensor



Fußsensor für berührungslosen Start und Stop des Wasserflusses

- Ausschnittsmaß 50 x 20 mm
- Befestigung durch Haltevorrichtung
- Laserprodukt Klasse 1 (erfüllt DIN EN 60825-1 / IEC 60825-1:2007)
- Verbindungsleitung für Fußsensor 1600 mm

Planungsberatung

Diese Checkliste soll Ihnen helfen die Inhalte Ihrer Beratungsgespräche auf Vollständigkeit hin zu überprüfen.
Folgende Punkte bitte besonders beachten:

Sanitär

- Anschlussleitungen → KW + WW DN 12
- Die Speichergröße ist individuell zu berechnen
- Kaltwasser-Temperaturbereich 5-20°C
- Warmwasser-Temperaturbereich im Betrieb 50-60 °C
- Wasserhärte klären → Empfohlene Wasserhärte 6-7° dH
- Druckbereich 2,5-4,0 bar → empfohlener Fließdruck 3,0 bar
- Maximale Fließdruckdifferenz zwischen Heiß- und Kaltwasser: 1,0 bar
- Vorabspernung in den Anschlussleitungen vorgesehen
- Schmutzwasserfilter ≤100µm
- Abflussleistung unter Berücksichtigung aller Komponenten (WAS) individuell berechnen → Empfehlung DN 50

Elektro

- Potentialausgleich
- Leitung NYM 3 x 1,5 mm² (Steckdose)
- Falls benötigt: Mehrfachsteckdose (bei Anschluss weiterer elektronischer Geräte)
- Einzelabsicherung über FI-Schutzschalter 30 mA
- Sicherungsautomat B 16 A
- Installation nach VDE 0100, abweichende nationale Vorschriften sind zu beachten

Datum:

Unterschrift Küchenpartner

.....

.....

Rohinstallation

Folgende Punkte bitte besonders beachten:

Sanitär

-
- Anschlussleitung Kalt- und Warmwasser prüfen

 - Rohrleitung spülen

 - Die Anwendung auf Dichtigkeit prüfen

Elektro

-
- Potentialausgleich

 - Einzelabsicherung über FI-Schutzschalter 30 mA

 - Sicherungsautomat B 16 A

 - Die Elektroinstallation ist nach VDE 0100 von einem Fachinstallateur durchzuführen, abweichende nationale Vorschriften sind zu beachten

Andere Gewerke

Bitte überprüfen Sie in regelmäßigen Abständen die Arbeiten der anderen Gewerke.

Datum:

Unterschrift Küchenpartner

.....

.....

Europe

DE	Dornbracht Hotline Technische Beratung E-Mail tservice@dornbracht.de	Tel. +49 (0)2371 433 480 Fax +49 (0)2371 433 175
BE, LU	Gils & Gils BVBA E-Mail admin@gilsandgils.be	Tel. +32 (0)3 235 636 6 +32 (0)3 235 252 1 Fax +32 (0)3 235 79 99
CH	Dornbracht Schweiz AG	Tel. +41 (0)62 787 20 30
ES	Dornbracht España S.L.	Tel. +34 93 272 391 0
FR	Dornbracht France SARL	Tel. +33 (0)1 40 21 10 70
GR	Klimatechniki S.A.	Tel. +30 (210)81 60 061
IT	Dornbracht Italia s.r.l.	Tel. +39 02 81 83 43 1
LT, EE, LV	Arunas Jazukevicius	Tel. +370 686 303 13
NL	Dornbracht Nederland B.V.	Tel. +31 (0)10 5243400
PL	Honorata Broniowska	Tel. +48 (0)95 728 261 7
PT	G-Design Edificio Ambiente	Tel. +351 21 949 82 10
RO, BG, MD	Reallize Consult SRL	Tel. +40 21 528 03 91 Mob. +40 722 654 654
RU, BY	OSA GmbH & Co. KG	Tel. +7 (499)241 8259
DK, SE, NO, FI, IS	Dornbracht Nordic A/S	Tel. +45 50 84 54 00
SRB, BIH, MNE, MK, HR	DOZEN Stars d.o.o.	Tel. +381 (11)22 58 785
AM, AZ, GE, KG, TJ, TR, TM, UZ, Northern Cyprus	Dornbracht Turkey/Central Asia	Tel. +90 (0)212 284 9495
UA	Lesia Khelemendyk	Tel. +38 (0)44 244 7682
UK, IE	Dornbracht UK Ltd.	Tel. +44 (0)2476 717 129

Central Europe

AT, CZ, SK, HU, SI	Dornbracht Zentraleuropa GmbH	Tel. +43 (0)2236 677360
CZ, SK	agentura kramárová	Mob. +420 724 207 528
HU	Z-A DESIGN Stúdió Kft.	Tel. +36 26 381 553 Mob. +36 70 775 0954

Americas

US, CA, Central America, South America	Dornbracht Americas Inc.	Tel. +1 800 774 1181 +1 (770) 564 3599
Mexico	German Concepts S.A. de C.V. Dornbracht Americas Inc.	Tel. +52 (55)53 43 84 50 Tel. +1 770 564-3599

Asia Pacific

HK/MAC, JP, KR, TW, TH, VN, NZ, AUS	Dornbracht Asia Pacific Ltd.	Tel. +852 2505 6254
SG, ML, ID, PH	Aloys F. Dornbracht GmbH & Co. KG Representative Office (RO) Singapore	Tel. +65 6823 6813
CN	Dornbracht (Shanghai) Commercial Ltd.	Tel. +86 (0)21 6360 6930 +86 (0)21 5150 6775
IN	Dornbracht India Private Ltd.	Tel. +91 22 42323900

Middle East

AE, BH, EG, IQ, IR, JO, KW, LB, OM, PK, QA, SA, SY, YE	Dornbracht International Holding GmbH (Rep Office)	Tel. +971 4 380 6611
LB	Naji Kanafani & Fils	Tel. +961 1 307 400

Aloys F. Dornbracht GmbH & Co. KG Armaturenfabrik, Köbbingser Mühle 6, D-58640 Iserlohn
Tel. +49(0)2371 433-0, Fax +49(0)2371 433-232, mail@dornbracht.de, dornbracht.com

Dornbracht Group

Premium Solutions for Interior Architecture