

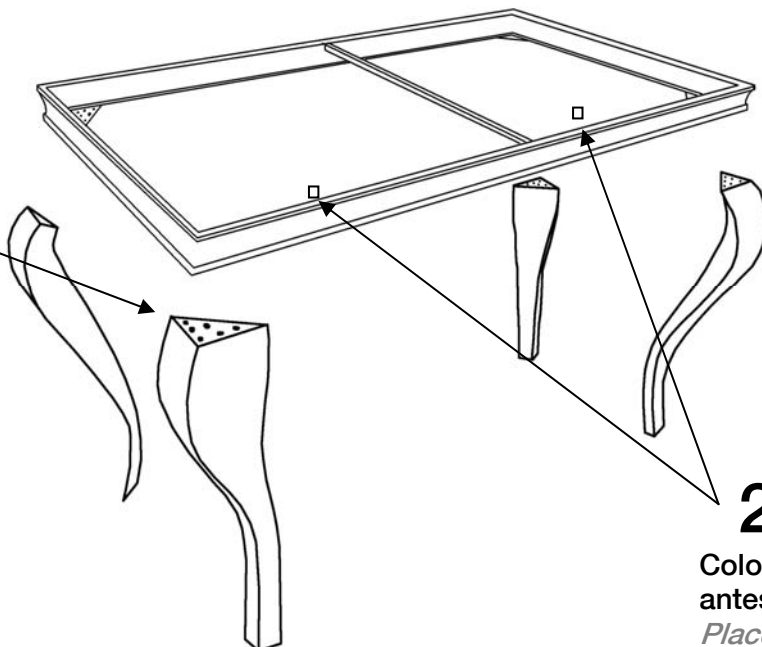
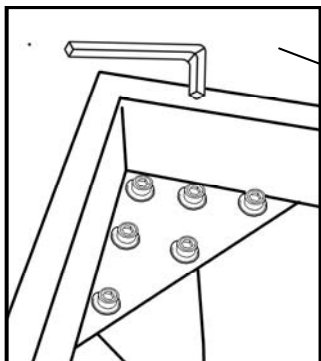
INSTRUCCIONES DE MONTAJE ASSEMBLING INSTRUCTIONS

ARTÍCULO/ ITEM: 792107, 792219, 792386

Colocar los 6 tornillos
Ajustar la pata
Terminar de roscar

*Place the 6 screws
Adjust the leg
Finish threading*

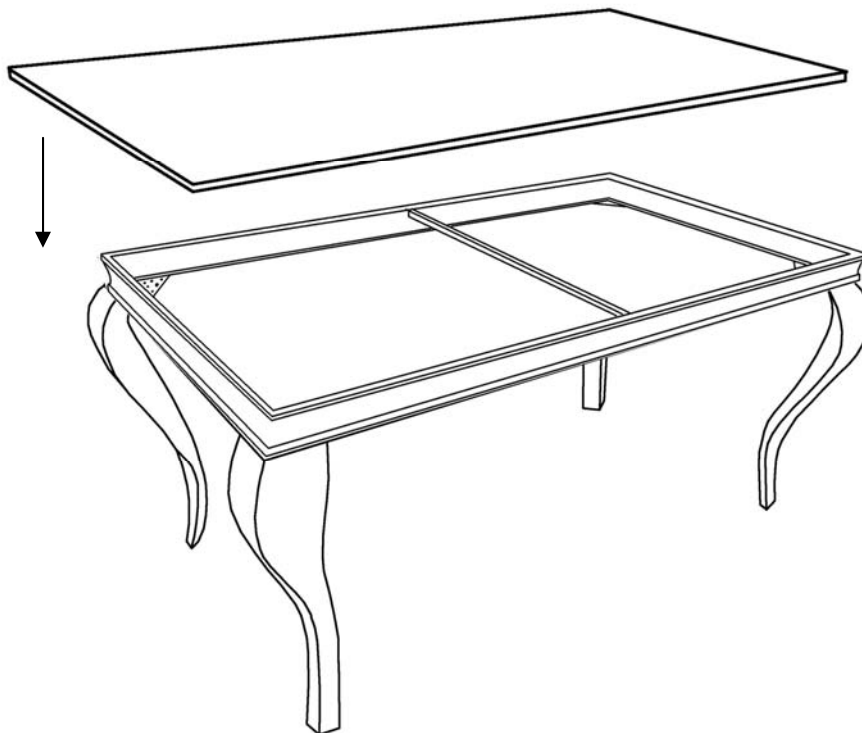
1



2

Colocar los adhesivos
antes del cristal.
*Place the stickers
before the glass.*

3



En el montaje del cristal,
eviten rozar la cara inferior
pintada sobre la base
metálica.

*When place the top glass,
avoid rubbing the painted
face on the metal base.*

ATENCIÓN

Schuller recomienda realizar el montaje y la manipulación de este artículo **entre dos personas.**
*Schuller recommends that the assembly of this table must be done **by two people.***

TIEMPO APROXIMADO DE MONTAJE 15 minutos./ *APPROXIMATE ASSEMBLY TIME 15 minutes.*