



ISTRUZIONI DI MONTAGGIO

IT

FITTING INSTRUCTIONS

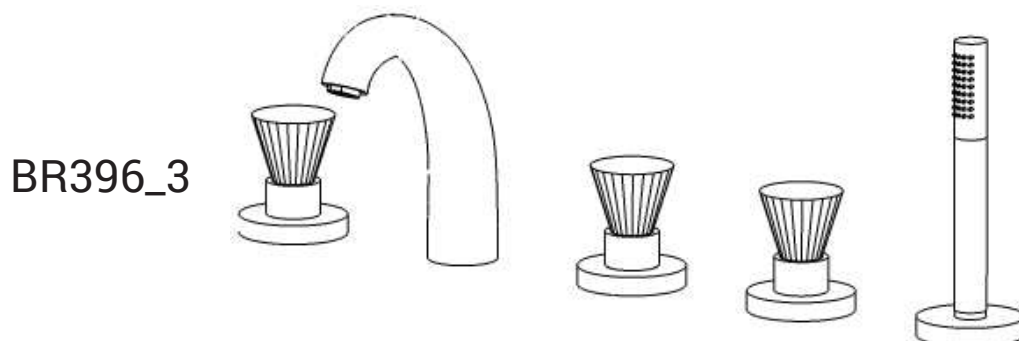
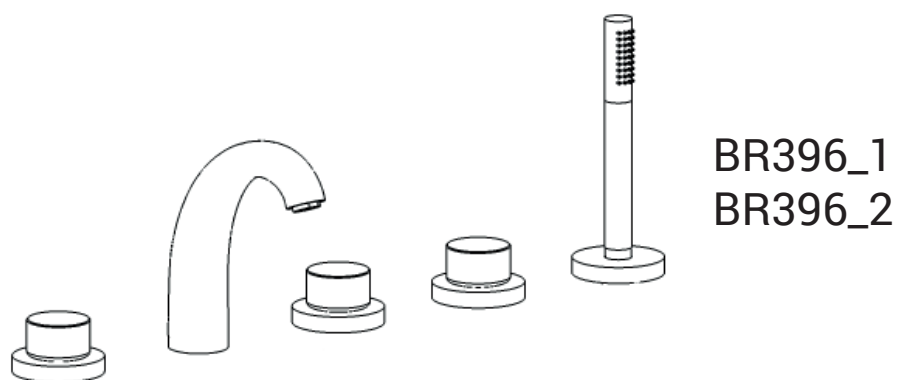
EN

NOTICE DE MONTAGE

FR

Birkin

396



IB RUBINETTI

DATI TECNICI

Pressione dinamica min: _____ 0.5 bar
 Pressione MAX di esercizio: _____ 5 bar
 Pressione di esercizio raccomandata: _____ 1-5 bar
 Si raccomanda di utilizzare un riduttore di pressione,
 se all'interno dell'impianto si hanno pressioni statiche superiori a 5 bar.
 Temperatura MAX acqua calda: _____ 80°C

NORME DI INSTALLAZIONE, MANUTENZIONE E VERIFICHE PRELIMINARI

Perché il suo apparecchio funzioni nella maniera corretta e possa durare nel tempo, occorre che vengano rispettate le modalità di installazione e manutenzione illustrate in questo opuscolo. Affidarsi ad un idraulico qualificato. Assicurarsi che l'impianto sia stato liberato da tutti i detriti ed impurità esistenti.

INSTALLAZIONE

Fig. 1: Praticare un foro nel piano Ø28 mm – 1.1 in. Inserire il gambo della bocca, posizionando la guarnizione al di sotto di questa. Fissare la bocca con l'apposito kit di fissaggio.

Fig. 2.1: Realizzare sul piano d'appoggio due fori per le maniglie MIN Ø28 mm – 1.1 in, MAX Ø35 mm – 1.37 in. Montare il set di fissaggio sulla piantana. Da sotto il piano inserire la piantana nel foro, posizionare basetta e guarnizione. Avvitare la basetta al vitone, fissare il set di fissaggio. Innestare l'inserto per maniglia sulla broccia vitone, fissandola con la vite. Innestare la maniglia di marmo, ponendo particolare attenzione. Quando i due fori collimano, avvitare il grano.

Fig. 2.2: Realizzare sul piano d'appoggio due fori per le maniglie MIN Ø28 mm – 1.1 in, MAX Ø35 mm – 1.37 in. Montare il set di fissaggio sulla piantana. Da sotto il piano inserire la piantana nel foro, posizionare basetta e guarnizione. Avvitare la basetta al vitone, fissare il set di fissaggio. Innestare la maniglia sulla broccia vitone, fissandola con il grano. Inserire il tappo copri foro.

Fig. 3.1: Realizzare sul piano d'appoggio il foro per il deviatore MIN Ø28 – 1.1 in, MAX Ø35 mm – 1.37 in. Montare il set di fissaggio sul deviatore. Da sotto il piano inserire il deviatore nel foro, Avvitare la basetta sul deviatore inserendo la guarnizione, fissare il set di fissaggio. Innestare l'inserto per maniglia sulla broccia, fissandola con la vite. Innestare la maniglia di marmo, ponendo particolare attenzione. Quando i due fori collimano, inserire il grano.

Fig. 3.2: Realizzare sul piano d'appoggio il foro per il deviatore MIN Ø28 – 1.1 in, MAX Ø35 mm – 1.37 in. Montare il set di fissaggio sul deviatore. Da sotto il piano inserire il deviatore nel foro, Avvitare la basetta sul deviatore inserendo la guarnizione, fissare il set di fissaggio. Innestare la maniglia sulla broccia, fissandola con il grano. Inserire il tappo copri foro.

Fig. 4: Realizzare sul piano d'appoggio il foro per il supporto doccia MIN Ø28 mm – 1.1 in, MAX Ø35 mm – 1.37 in. Inserire il supporto doccia fissandolo con l'apposito kit di fissaggio. Avvitare il flessibile alla doccia, ed inserire l'estremità nel supporto stesso.

Fig. 5: Collegare i due flessibili alle due piantane.

Fig. 6: Collegare il flessibile alla bocca.

Fig. 7: Collegare i flessibili delle campane, bocca e doccetta al deviatore, seguendo lo schema mostrato in figura.

Dopo aver collegato il rubinetto all'impianto, aprire i rubinetti d'arresto e verificare il corretto funzionamento del miscelatore. Controllare la mancanza di perdite nell'impianto.

PULIZIA

Diversificare la pulizia delle parti cromate da quelle in marmo.

Essendo il marmo un materiale pregiato e delicato, consigliamo di coprirlo con un panno mentre si esegue la pulizia per le parti in metallo.

Parti in metallo cromato

Per una corretta pulizia, lavare esclusivamente con acqua e sapone, risciacquare ed asciugare con una pelle di daino e panno morbido. Evitare assolutamente l'impiego di alcool, solventi, detersivi solidi o liquidi contenenti sostanze corrosive o acide, strofinacci con fibre sintetiche, spugne abrasive, tamponi con fili metallici, poichè potrebbero alterare irreversibilmente le superfici trattate.

Parti in marmo.

Per la pulizia del marmo utilizzare acqua con una bassa concentrazione di alcool. Oppure utilizzare saponi con PH neutro. Evitare tutte le sostanze acide. Non utilizzare succo di limone, acido citrico, aceto di vino, aceto di mele, detersivi aggressivi e altre soluzioni che risultino acide o corrosive. **EVITARE ASSOLUTAMENTE QUALSIASI CONTATTO CON PRODOTTI ANTICALCARE!** Essendo il marmo una roccia calcarea, viene corrosa da tutti gli anticalcare. Evitare i prodotti abrasivi e tutti gli strumenti che potrebbero graffiare il marmo e rovinarlo in modo irreparabile.

L'UTILIZZO DI QUESTO TIPO DI DETERGENTI PER LA PULIZIA DEL RUBINETTO FA DECADERE QUALSIASI GARANZIA SULLA SUPERFICIE DELLO STESSO DA PARTE DI IB.

TECHNICAL DATA

Minimum dynamic pressure:_____	0.5 bar
Maximum operational pressure:_____	5 bar
Recommended operational pressure:_____	1-5 bar
It's recommended to use a pressure reducer in case of static pressure superior than 5 bar inside the waterpipe.	
Maximum hot water temperature:_____	80°C

INSTALLATION, MAINTENANCE AND PRELIMINARY CHECKING PROCEDURE

In order to get your device work correctly and fine in time, must ensure compliance with the mode of installation and maintenance described in this booklet. Relying on a qualified plumber. Make sure that the system is free from all debris and impurities existing.

INSTALLATION

Fig. 1: Drill a hole on the plane $\varnothing 28$ mm - 1.1 in. Insert the rod of the spout, positioning the gasket below it. Secure the spout with the fixing kit.

Fig. 2.1: Make two holes for the handles MIN $\varnothing 28$ mm - 1.1 in, MAX $\varnothing 35$ mm - 1.37 in. Mount the fixing set on the base. From below, insert the base into the hole, place rosette and gasket. Screw the rosette to the headwork and fix it with the fixing set. Install the handle insert on the broach, fixing it with the screw. Mount the marble handle, paying particular attention. When the two holes collimate, screw the grubscrew.

Fig. 2.2: Make two holes for the handles MIN $\varnothing 28$ mm - 1.1 in, MAX $\varnothing 35$ mm - 1.37 in. Mount the fixing set on the base. From below, insert the base into the hole, place rosette and gasket. Screw the rosette to the headwork and fix it with the fixing set. Install the handle on the broach, fixing it with the grub screw. Insert the cap cover hole.

Fig. 3.1: Make the hole for the inverter MIN $\varnothing 28$ mm - 1.1 in, MAX $\varnothing 35$ mm - 1.37 in. Fit the fixing set on the inverter. Insert the inverter into the hole from under the base. Screw the rosette onto the diverter inserting the gasket, and fix the fixing kit. Insert the handle rod onto the broach and secure it with the screw. Engage the marble handle, paying particular attention. When the two holes collimate, insert the grubscrew.

Fig. 3.2: Make the hole for the inverter MIN $\varnothing 28$ mm - 1.1 in, MAX $\varnothing 35$ mm - 1.37 in. Fit the fixing set on the diverter. Insert the diverter into the hole from under the base. Screw the rosette onto the diverter inserting the gasket, and fix the fixing kit. Insert the handle onto the broach and secure it with the screw. Insert the plug cover hole.

Fig. 4: Make the hole for the shower support MIN $\varnothing 28$ mm - 1.1 in, MAX $\varnothing 35$ mm - 1.37 in. Insert the shower support fixing it with the special fixing kit. Screw the hose to the shower, and insert the bottom into the support itself.

Fig. 5: Connect the two hoses to the two bases.

Fig.6: Connect the hose to the spout.

Fig. 7: Connect the hoses of the bells, spout and shower to the diverter, following the diagram shown in the figure.

After connecting the body to the system, turn on the stopcocks and check that the mixer tap unit operates correctly. Keep the tap pressurised for a few minutes checking eventual leaks.

CLEANING

Diversify the cleaning of the chromed parts from the marble ones.

Due to the fact that marble is precious and fragile, we suggest to cover it up with a towel during the cleaning process of the metallic parts.

Chromed metallic parts

In order to obtain a correct cleanliness, exclusively wash them with soap and water, rewash and dry them with a soft towel and deerskin. Avoid the usage of alcohol, solvents, solid or liquid detergents which contain corrosive or acidic substances, abrasive sponges, swab with metallic strings because they could irreversibly compromise the surfaces.

Marble parts

Use water with a low alcohol concentration to clean the marble parts, otherwise use a soap with a neutral PH. Avoid the usage of all the acidic substances. Do not use lemon juice, citric acid, wine vinegar, apple vinegar, aggressive detergents and other solutions which may result acidic or corrosive. **DON'T LET THE MARBLE PARTS GET IN TOUCH WITH ANTI-LIMESCALE PRODUCTS** due to the fact that marble is a calcareous rock and it would be corroded. Avoid abrasive products and all the things that could scratch the marble and wreck it irreversibly.

THE USAGE OF THIS KIND OF DETERGNETS DURING THE CLEANING OF THE MIXER EXCLUDE IB RUBINETTERIE FROM ANY WARRANTY OBLIGATION.

CARACTERISTIQUES TECHNIQUES

Pression dynamique minimale : _____ 0.5 bar

Pression de service maximale : _____ 5 bar

Pression de service recommandée : _____ 1-5 bar

Il est recommandé d'utiliser un réducteur de pression en cas,

dans le système hydraulique, il y a des pressions statiques supérieures à 5 bar.

Température maximum d'eau chaude : _____ 80°C

INSTALLATION, D'ENTRETIEN ET VÉRIFICATIONS PRÉLIMINAIRES

Pour assurer le bon fonctionnement du produit et il puisse durer dans le temps, il est nécessaire qu'ils soient remplies les procédures de installation et l'entretien définies dans la brochure. S'appuyer sur un plombier qualifié. S'assures que les tuyauteries soient nettoyées par toutes saletés et résidus.

INSTALLATION

Fig. 1: Faire un trou dans le plan Ø28 mm – 1.1 in. Insérez la tige du bec, en plaçant le joint au fond. Fixer le bec avec le kit de fixation.

Fig. 2.1: Réaliser sur le plan deux trous pour les poignées MIN Ø28 mm - 1,1 in, MAX Ø35mm - 1,37 in. Monter le kit de fixation sur le support. De sous le plan insérez le support dans le trou, placer la rosette et le joint. Visser la rosette à la tête céramique, fixer avec le kit de fixation. Placer l'insert de la poignée sur la broche, en le fixant avec la vis. Installer la poignée en marbre, en accordant une attention particulière, lorsque les deux trous coïncident, visser le grain.

Fig. 2.2: Réaliser sur le plan deux trous pour les poignées MIN Ø28 mm - 1,1 in, MAX Ø35mm - 1,37in. Monter le kit de fixation sur le support. De sous le plan insérez le support dans le trou, placer la rosette et le joint. Visser la rosette à la tête céramique, fixer avec le kit de fixation. Insérer la poignée sur la broche, en le fixant avec le grain. Insérer le bouchon cache trou.

Fig. 3.1: Réaliser sur le plan deux trous pour les poignées MIN Ø28 mm - 1,1 in, MAX Ø35mm - 1,37 in. Monter le kit de fixation sur le support. De sous le plan insérez le support dans le trou. Placer la rosette sur l'inverseur en insérant le joint, fixer avec le set de fixage. Insérez l'insert de la poignée dans la broche et fixez-le avec la vis. Engager la poignée en marbre, en accordant une attention particulière. Lorsque les deux trous se s'adaptent insérez le grain.

Fig. 3.2: Faites le trou pour le déviateur MIN Ø28 mm- 1.15 in, MAX Ø35 mm - 1.37 in. Installer le kit de fixation sur le déviateur. Insérez le déviateur dans le trou depuis le dessous de la base. Vissez la rosette sur le déviateur insérant le joint et fixez les supports de fixation. Engagez la poignée sur la broche en la fixant avec le grain. Insérez le bouchon cache trou.

Fig. 4: Faites le trou pour le support de douche MIN Ø28 mm - 1.1 in, MAX Ø35 mm - 1.37 in. Insérer le support de douche en le fixant avec son kit de fixation. Vissez le tuyau à la douche et insérez l'extrémité dans le support.

Fig. 5: Reliez les deux tuyaux aux deux bases.

Fig.6: Connectez le tuyau au bec.

Fig. 7: Raccordez les flexibles des cloches, du bec et de la douchette au déviateur en suivant le schéma indiqué sur la figure.

Après le raccordement du robinet aux tuyauteries, ouvrir le robinet d'arrêt pour vérifier le bon fonctionnement. Vérifier l'absence de fuites.

NETTOYAGE

Diversifier le nettoyage des pièces chromées à différence des pièces en marbre. Etant le marbre, un matériel amende et délicate, il est recommandé à couvrir de-ci, avec un chiffon pendant le nettoyage des pièces en laiton.

Pièces en laiton chromé.

Afin d'assurer un bon nettoyage, laver exclusivement avec eau et savon, rincer et essuyer avec un chiffon doux. N'utiliser jamais alcool, solvants, de poudres à récurer ni de nettoyeurs acides et éponges abrasives ou éponges métalliques car risquent de causer des dommages irréremédiables.

Pièces en marbre

Pour le nettoyage du marbre, utiliser eau avec une petite concentration d'alcool. En alternative utiliser savon à Ph neutre. N'utiliser jamais nettoyeurs acides. N'utiliser pas jus de citron, acide citrique, vinaigre, vinaigre de pommes, nettoyant agressives ou des autres solutions en résultants acides ou corrosives.

ÉVITER ABSOLUMENT TOUT CONTACT AVEC PRODUITS ANTICALCAIRES! Etant le marbre, un rocher calcaire, c'est corrodé par tous les nettoyeurs anticalcaires. Eviter des nettoyeurs abrasifs et toutes les matériels de nettoyage qu'ils pourraient éraflure et casser le marbre irréremédiablement.

L'UTILISE DES CES DETERGENTS POUR LE NETTOYAGE DU MITIGEUR REND CADUQUE LA GARANTIE SUR LA SURFACE DE-CI PAR IB.

Fig. 1

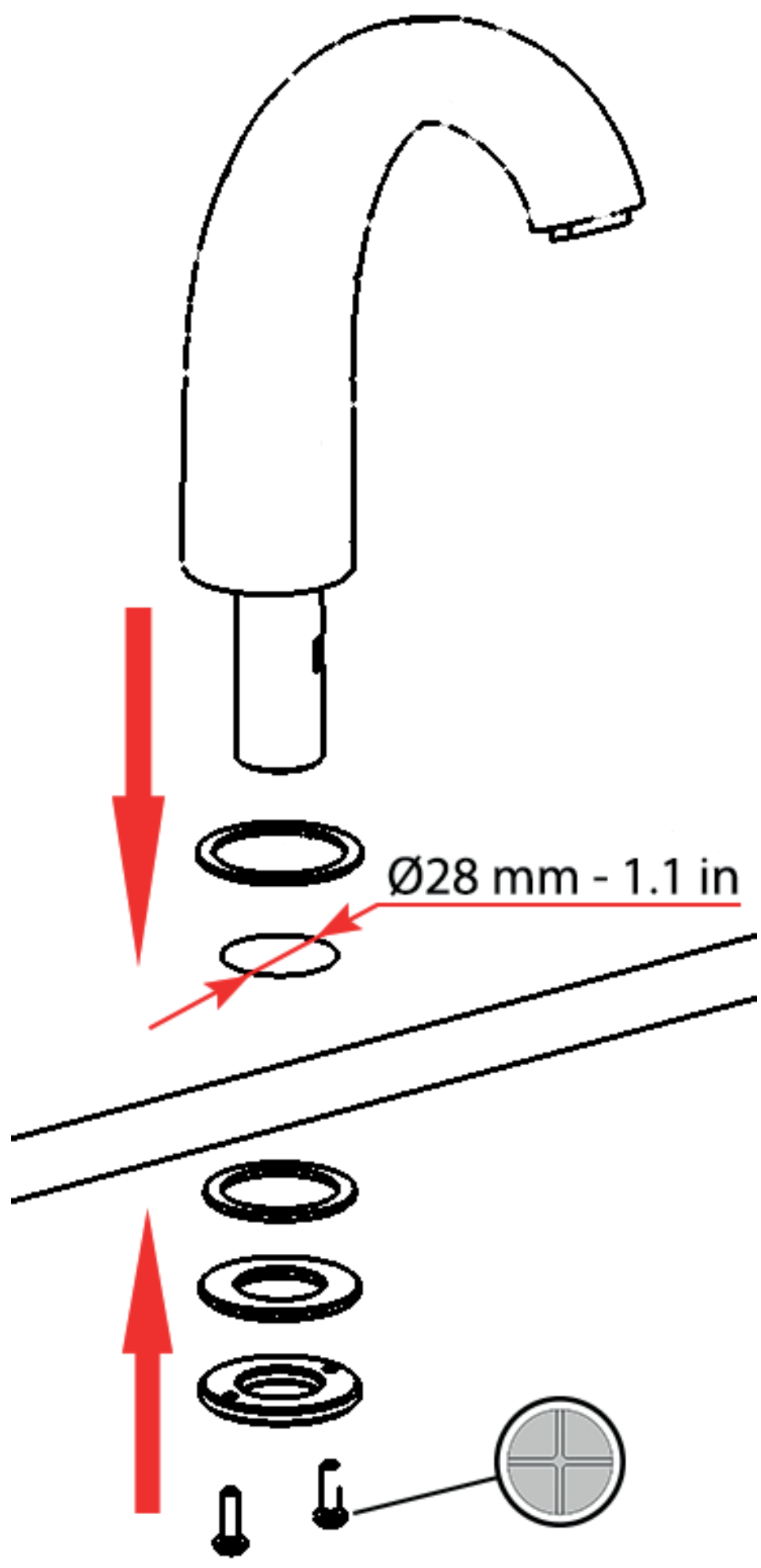


Fig. 2-1

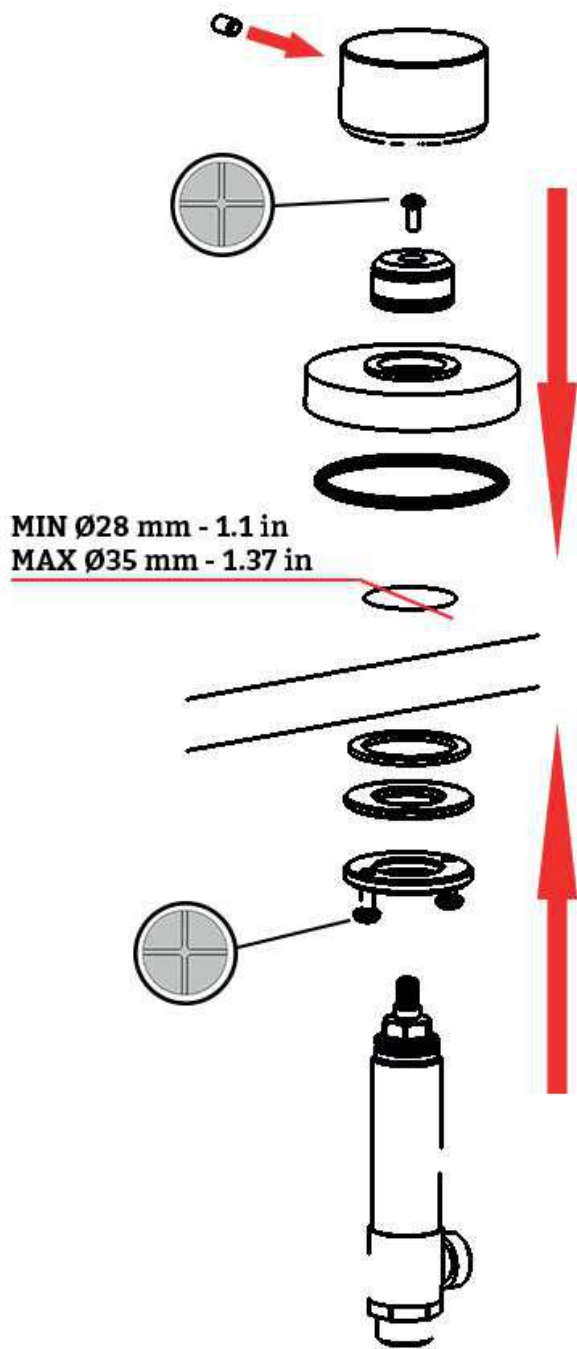


Fig. 2-2

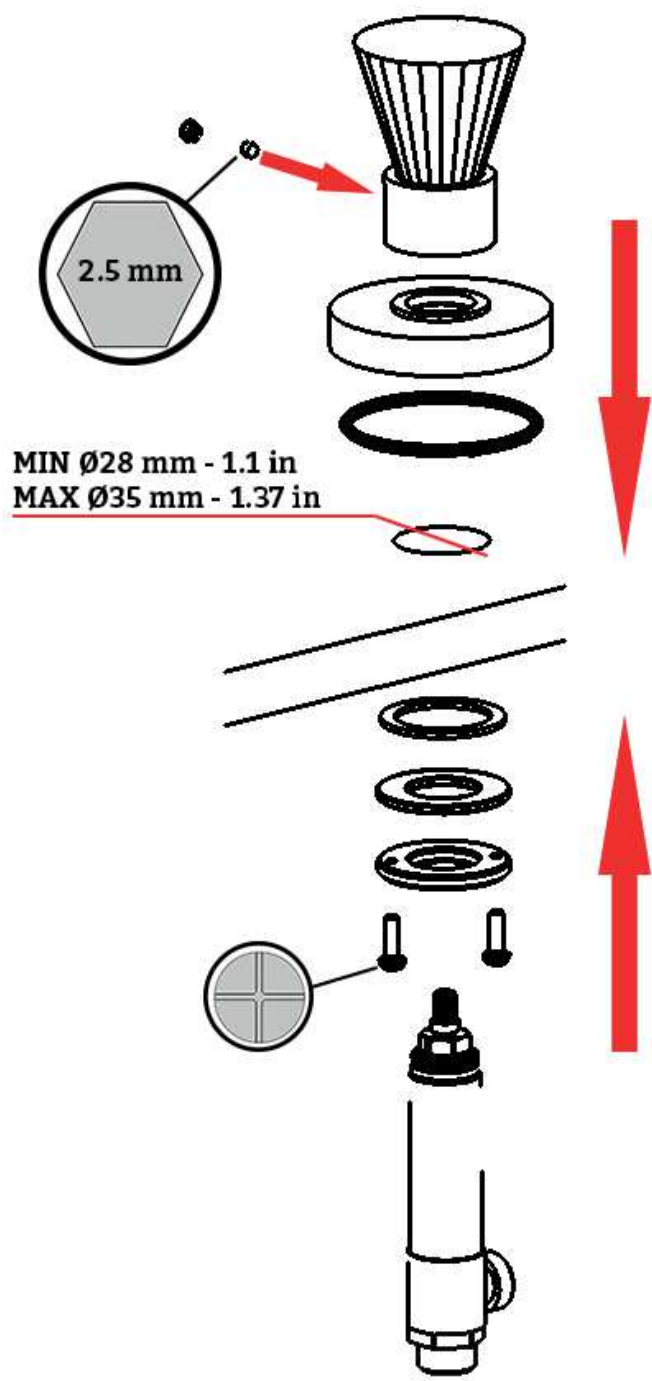


Fig. 3-1

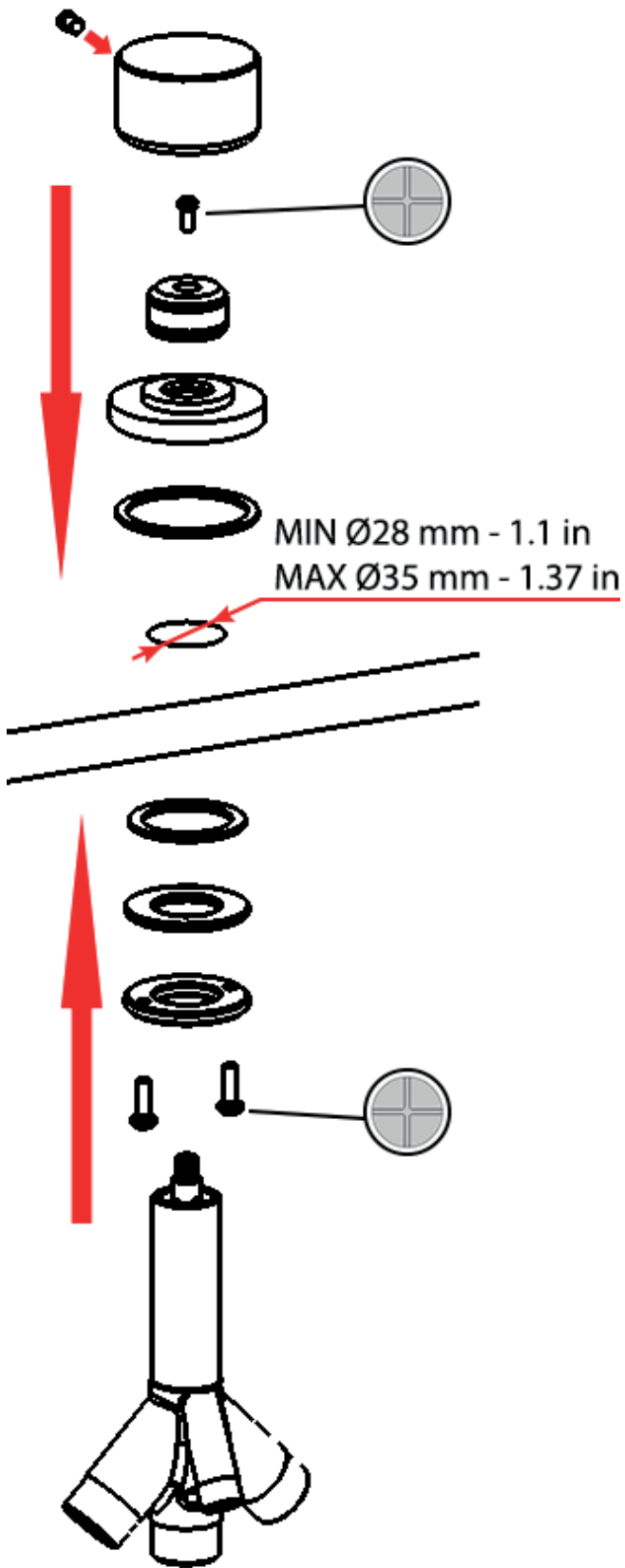


Fig. 3-2

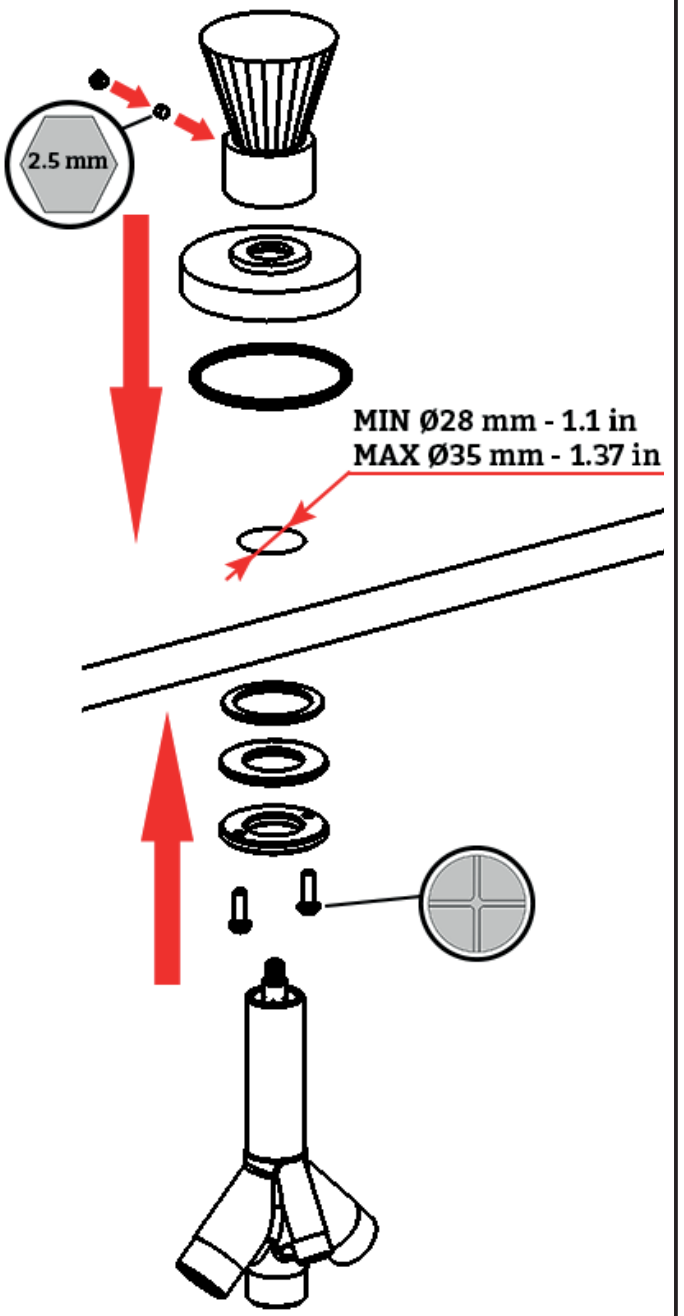


Fig. 4

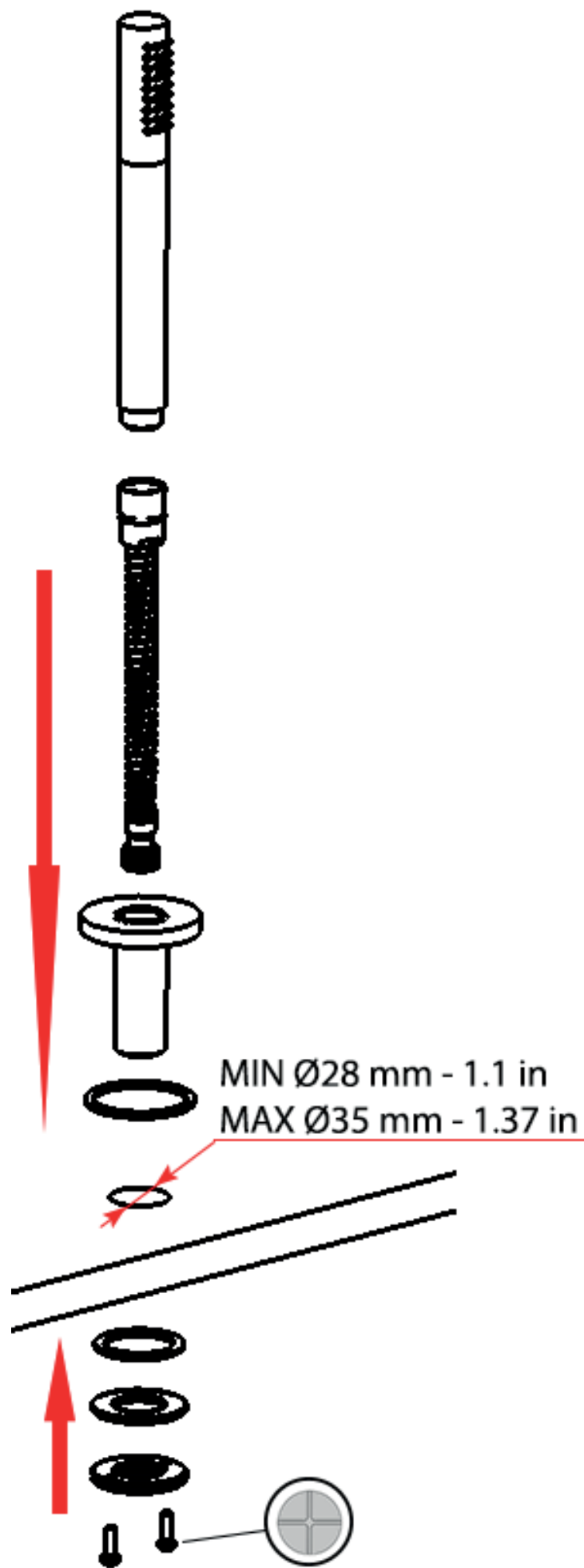


Fig. 5

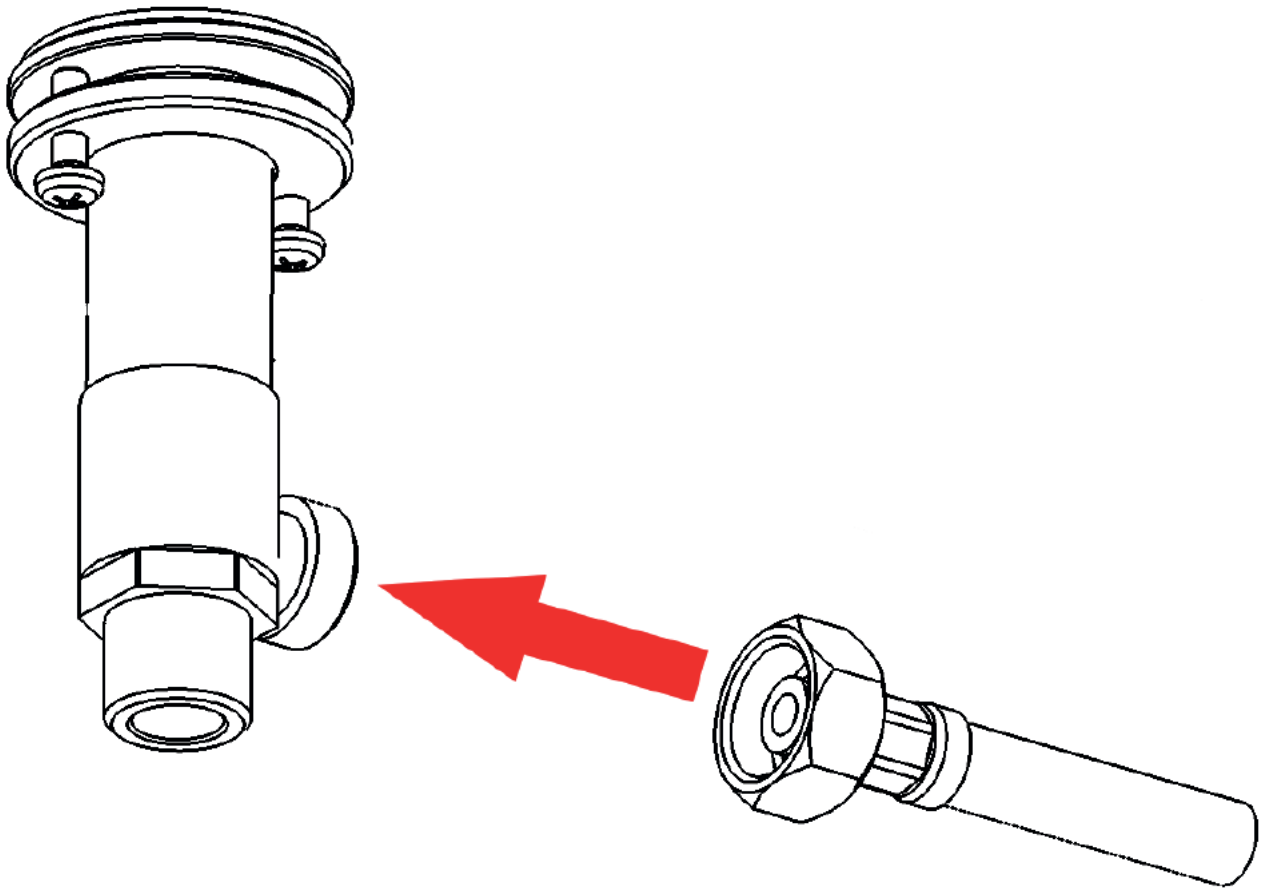


Fig. 6

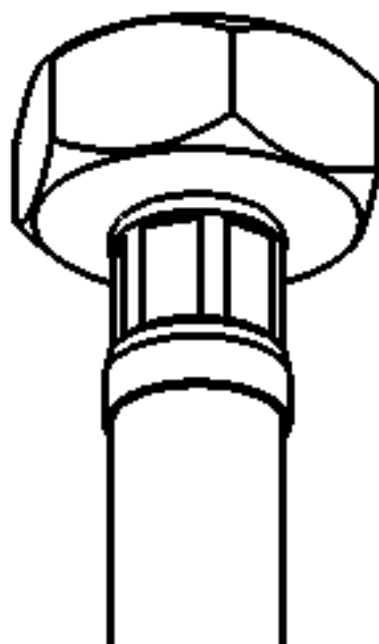
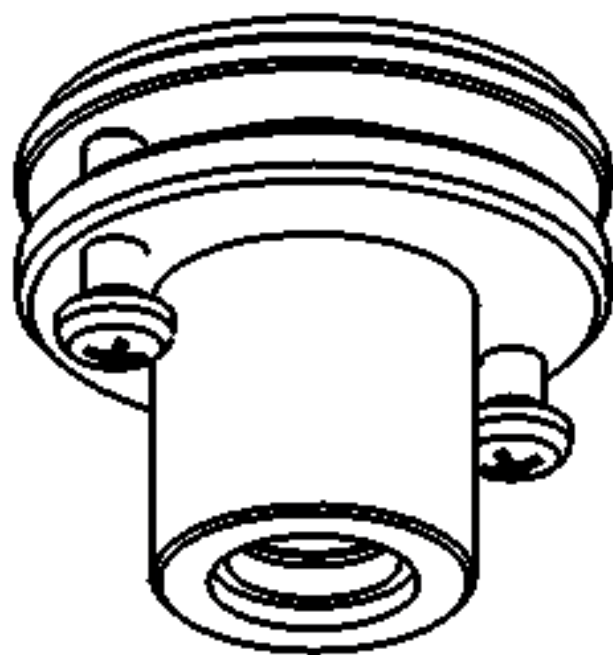
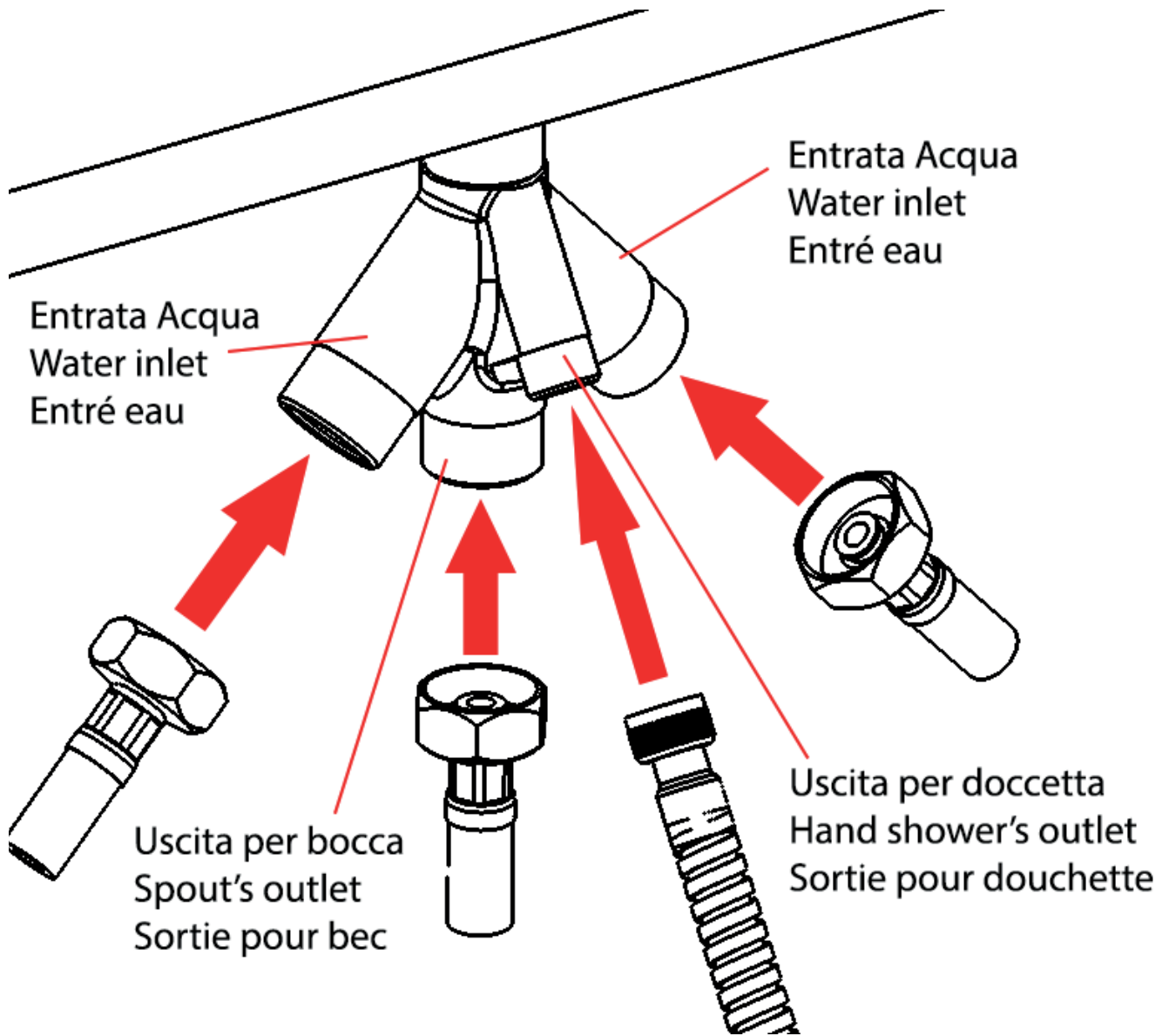


Fig. 7



IMPORTANT

Pressure & Temperature Requirements.

- * Hot and cold water inlet pressures should be equal.
- * Inlet pressure range: 150-1000 kPa
- * New Regulation: -500 kPa maximum operating pressure at any outlet within a building. (Ref. AS/NZS 3500.1-2003, Clause 3.3.4)
- * Maximum hot water temperature: 80°C.



IB RUBINETTI

IB RUBINETTERIE s.p.a
via dei Pianotti 3/5
25068 Sarezzo (BS) - Italy -
P.IVA 01785230986

ISCR. REG. IMPR.
BS 01785230986
R.E.A. BS 352087
capitale sociale €420.000,00 i.v.

T. +39 030 802101
F. +39 030 803097
info@ibrubinetti.it
WWW.IBRUBINETTI.I