

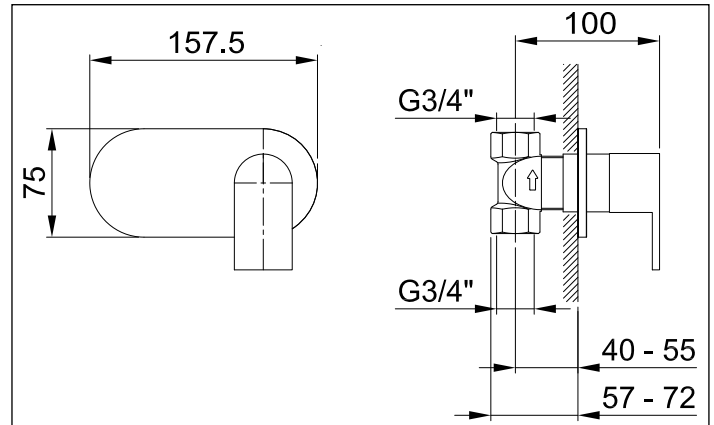
N°	Codice Code Code	Descrizione Description Désignation
1	90 00 9798	<b>Maniglia per vitone 3/4" per art. 2003S Mare</b> Handle for 3/4" valve for art. 2003S Mare Manette pour tête 3/4" pour art. 2003S Mare
1A	90 00 9533	<b>Confezione fissaggio per maniglia vitone art. 3903S</b> Fixing kit for valve handle art. 3903S Kit de fixation pour manette du robinet pour art. 3903S
2	90 00 9524	<b>Adattatore + vite M4x8 per rubinetto arresto per art. 3903S</b> Adaptor + screw M4x8 for stop tap of art. 3903S Adaptateur + ressort M4x8 pour robinet d'arrêt de l'art 3903S
3	90 00 9541	<b>Collarino sottomaniglia per art. 3903S</b> Collar under lever for ceramic valve of the art. 3903S Gorgerin sous manette pour tête céramique de l'art. 3903S
4	90 00 9796	<b>Piastra c/2 or per rubinetto d'arresto per art.2003S</b> Plate with 2 o-rings for the shut-off valve for art.2003S Plaque avec 2 o-rings pour robinet d'arrêt pour art.2003S
4A	90 00 9772	<b>Coppia orin'g per piastra per art. 3901SB-3902SB-3903SB-3990B</b> Double o ring for plate for art. 3901SB-3902SB-3903SB-3990B Paire de o'ring pour plaque pour art. 3901SB-3902SB-3903SB-3990B
5	90 00 9522	<b>Canotto per rubinetto arresto per art. 3903S</b> Pipe for stop tap for art. 3903S Tuyau pour robinet d'arrêt pour art. 3903S
6	90 00 9493	<b>Vitone ceramico 90 3/4" per rub. arresto per art. 3903S</b> 90° ceramic valve 3/4" for stop tap for art. 3903S Tête céramique 90° 3/4" pour robinet d'arrêt 3903S

# Mare

**Rubinetto di arresto, ad incasso 3/4" art. 3970A+2090B**

**Built-in 3/4" stop-tap art. 3970A+2090B**

**Robinet d'arrêt à encastrer 3/4" art. 3970A+2090B**



Pressione - Pressure Pression	Portata - Flow rate Debit d'eau
0,5 bar	25 l/min
1 bar	34 l/min
2 bar	47 l/min
3 bar	58 l/min
4 bar	67 l/min
5 bar	* l/min

Uscita libera

