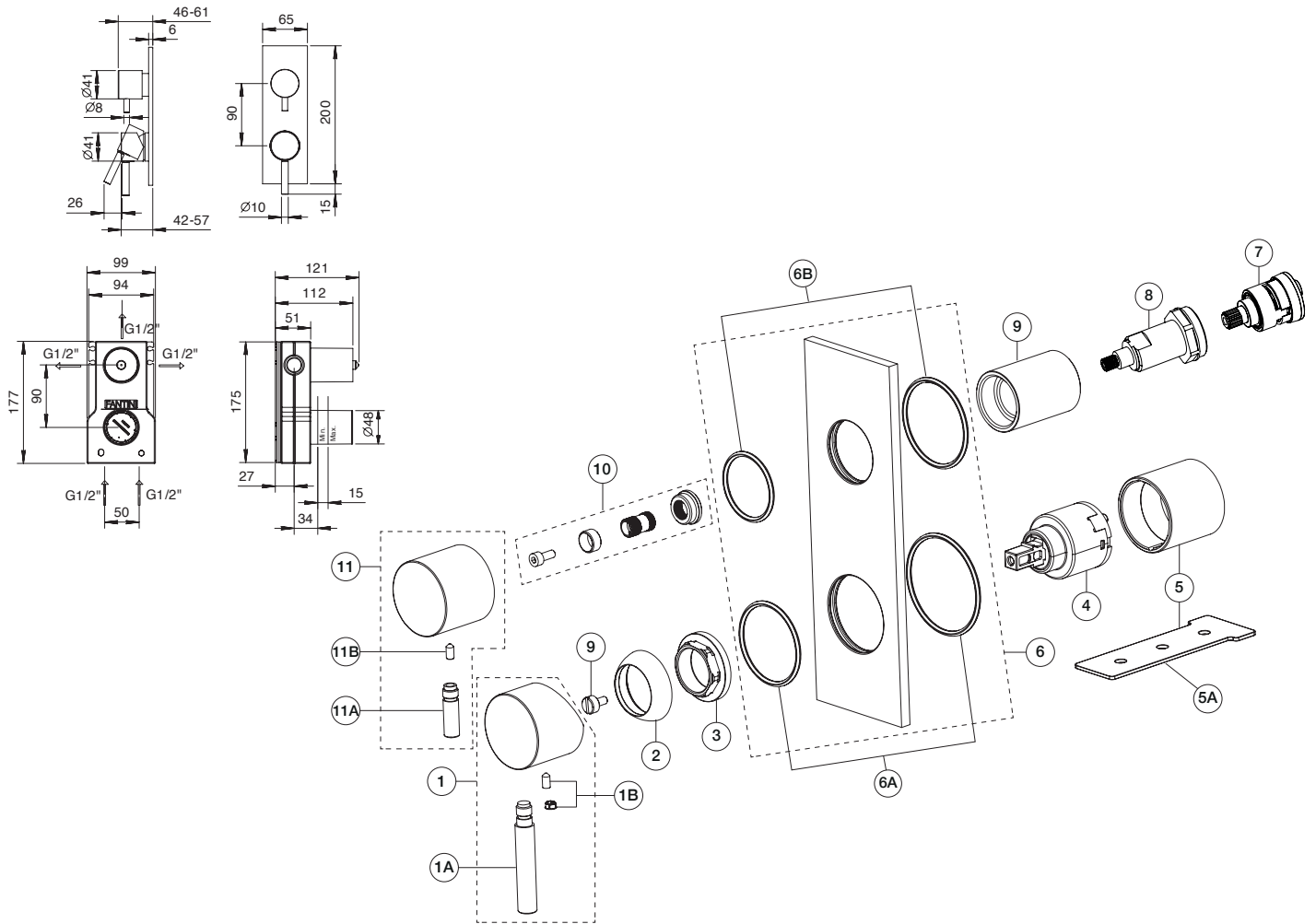


ART. E887B+M087A - Miscelatore doccia incasso / Built-in shower mixer / Mitigeur douche à encastrer



N°	Codice / Code	Descrizione / Description / Désignaton
1	90 __ Q395	Maniglia Nostromo Nostromo handle Manette Nostromo
1A	90 __ 8673	Leva per maniglia Lever for handle Lever pour manette
1B	90 __ 9533	Confezione di fissaggio per maniglia Fixing kit for valve handle Kit de fixation pour manette du robinet
2	90 __ Q109	Cappuccio coprihiera bloccaggio cartuccia lavabo Under handle locking cap for washbasin cartridge Rosace sous manette pour cartouche lavabo
3	90 00 Q108	Ghiera bloccaggio per cartuccia lavabo Locking ring for washbasin cartridge Écrou de serrage pour cartouche de lavabo
4	90 00 A570	Cartuccia Ø 35 mm Ø 35 mm cartridge Cartouche Ø 35 mm
5	90 __ Q107	Canotto porta cartuccia con chiave Cartridge sleeve with key Manchon support cartouche avec clé
5A	90 00 Q352	Chiave bloccaggio cannotti Sleeve-locking key Clé d'arrêt manchons
6	90 __ Q401	Piastra completa Complete cover plate Plaque complete
6A	90 00 Q113	Coppia di O-ring per piastra Couple of O-ring for plate Paire de O-ring pour plaque

6B	90 00 Q110	Coppia di O-ring per piastra Couple of O-ring for plate Paire de O-ring pour plaque
7	90 00 Q163	Deviatore 3 vie 3-way diverter Inverseur 3 sorties
8	90 00 Q639	Ghiera bloccaggio per deviatore 3 vie Locking ring for 3-way diverter Écrou de blocage pour inverseur 3 sorties
9	90 __ Q396	Canotto per deviatore Diverter sleeve Manchon pour inverseur
10	90 00 Q399	Kit con adattatore sede e viti Kit with adapter and screws Kit avec adaptateur et vis
11	90 __ Q398	Maniglia comando per deviatore Complete handle for diverter Manette complete pour inverseur
11A	90 __ Q400	Leva per maniglia Lever for handle Lever pour manette
12	90 __ 9540	Grano M4x8 Locking screw M4x8 Vis de blocage M4x8

-- Questo codice alfanumerico indica la finitura o il materiale
This alphanumeric code indicates the finish or raw material
Ce code alphanumerique indique la finition ou le matériel