

A

B

C

D

6

6

5

5

4

4

3

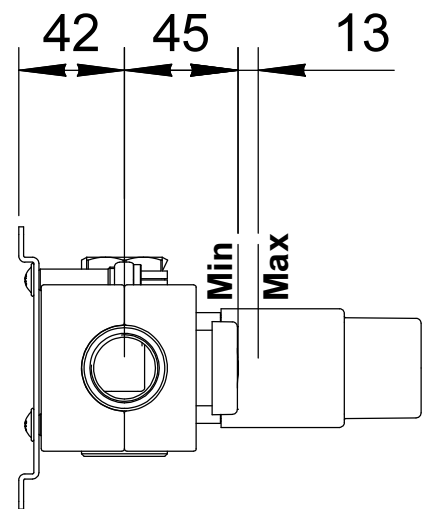
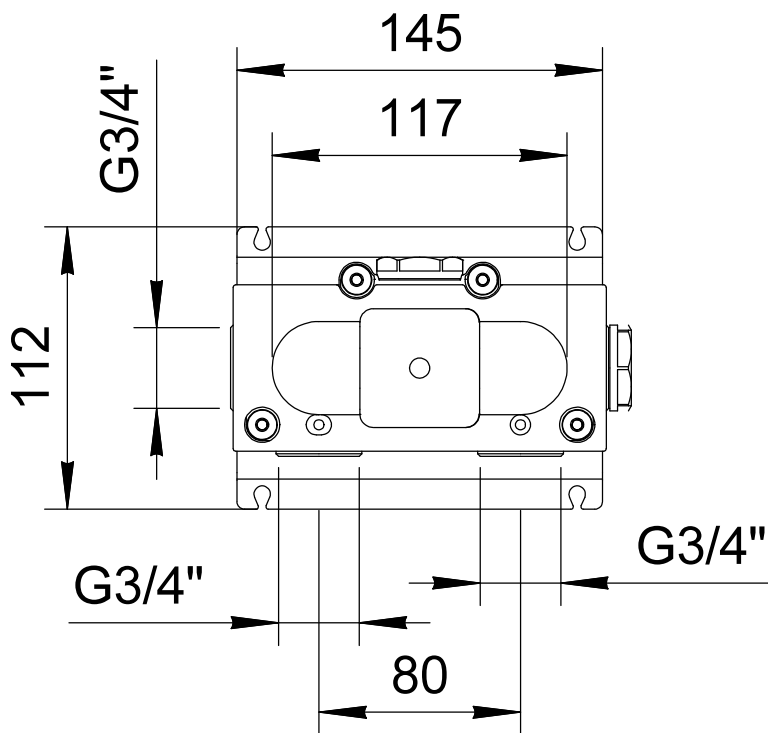
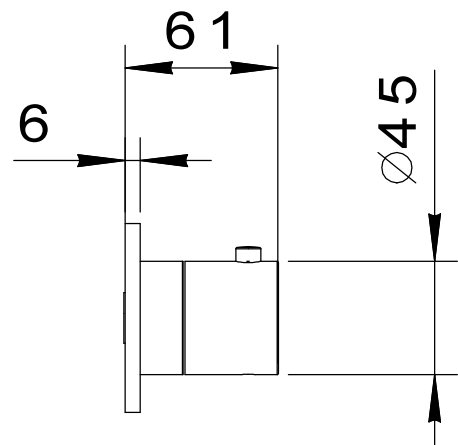
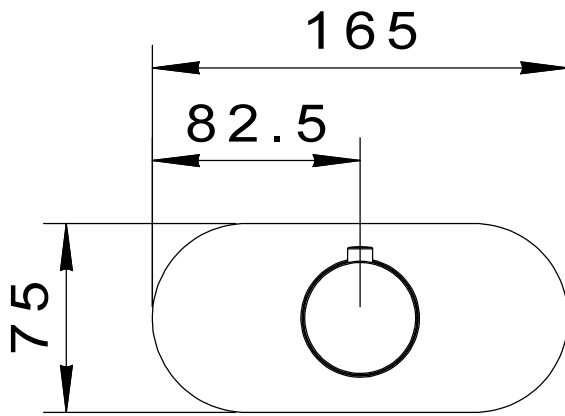
3

2

2

1

1



Art.:R200B+D200A

Serie:ICONA

Desc.: IT-Miscelatore termostatico doccia incasso 3/4"
 EN-3/4" built-in thermostatic shower mixer
 DE-3/4" UP-Thermostatbrausemischer
 FR-Mitigeur thermostatique douche encastrer 3/4"
 ES-Monomando termost tico ducha empotrado 3/4"

Data: 10/11/2016

Rev.: 0

Disegnato: A.Pollini

Approvato:

Questo disegno e' di proprieta' della FANTINI S.p.A. Pertanto non potra' essere utilizzato e/o comunicato a terzi, anche in forma parziale, senza preventiva autorizzazione.
 This drawing is intellectual of FANTINI S.p.A. No use or disclosure, either fully or partially, to third parties is allowed whitout prior consent of the company.

A

B

C

D