

BIS Strut Соединитель 90° / 2D (BUP1000)

(H 28 23)

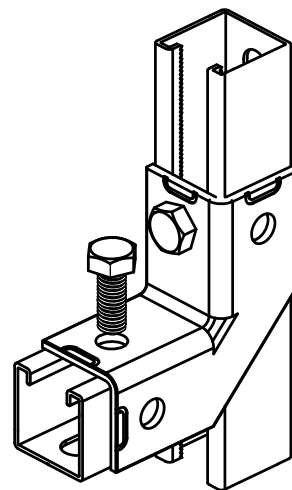
для создания конструкций из профиля Strut



6659 8 914

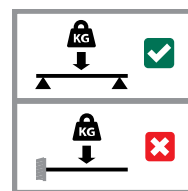


6659 8 918

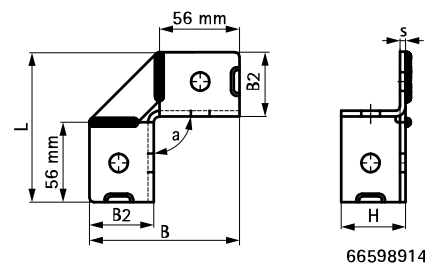


Свойства и преимущества

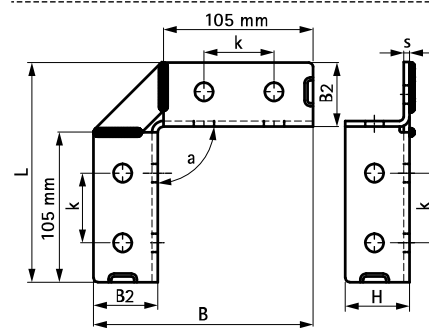
- удобный соединитель позволяет позиционировать профиль в различных положениях
- прочное соединение с перпендикулярным профилем
- материал: сталь 1.0332
- обработка поверхности:
 - продукция является частью системы BIS UltraProtect® 1000
 - подходит для монтажа внутри и снаружи зданий
 - мин. 1 000 часов в испытании соляным туманом (макс. 5% красной ржавчины) согласно ISO 9227



Арт. №	d (мм)	Модель	L	B	B2	H	s	k	a	Тип	Уп.мин
66598914	13 mm	2+2 / 90	105 mm	105	45	45	4,0	-	90	Strut	10
66598918	13 mm	4+4 / 90	154 mm	154	45	45	4,0	49	90	Strut	10



66598914



66598918

Комбинировать с

BIS RapidStrut® Профили монтажные (BUP1000)
 BIS RapidStrut® Профили монтажные DS 5 (BUP1000)
 BIS Strut Канальные гайки (BUP1000)

Комбинировать с

BIS Болты шестигранные (BUP1000)

Альтернативы

BIS RapidStrut® Уголки 90° G2 (BUP1000)
 BIS Strut Уголок 90° усиленный (BUP1000)