

Ванна - Meta

Термостат для ванны для настенного монтажа без гарнитура - платина матовая

Артикульный номер: 34 201 979-06



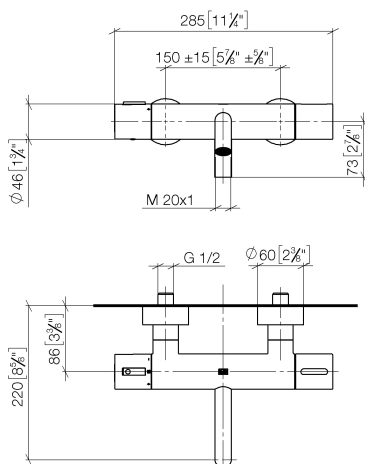
- вылет 210 мм
- круглая нормальная струя
- поворотный переключатель с регулированием расхода и функцией запираания
- отвод для душа 3/8"
- накладные розетки Ø 60 мм
- присоединение 1/2"
- штихмас 150 мм ± 15 мм
- расход макс. 16,9 л/мин при гидравлическом давлении 3 бара
- Группа смесителей согл. DIN 4109: 2
- Защищён от обратного потока.



платина матовая

размерный чертеж

mm [inches]



Все величины в мм / дюймах = мм x 0,0394

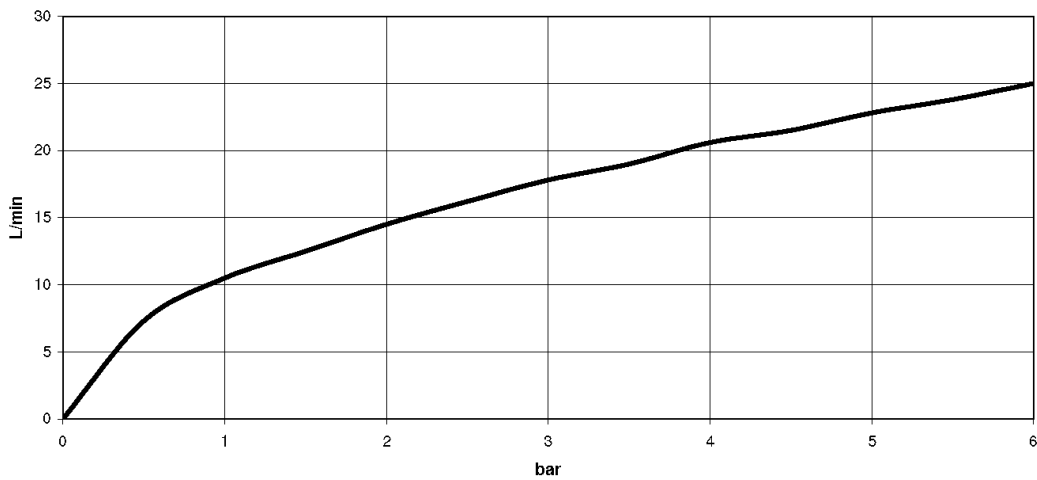


Ванна - Meta

Термостат для ванны для настенного монтажа без гарнитура - платина матовая

Артикульный номер: 34 201 979-06

график расхода



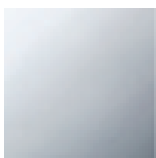


Ванна - Meta

Термостат для ванны для настенного монтажа без гарнитура - платина матовая

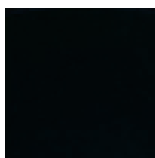
Артикульный номер: 34 201 979-06

Другие варианты поверхностей



хром

34 201 979-00



чёрный матовый

34 201 979-33



хром матовый

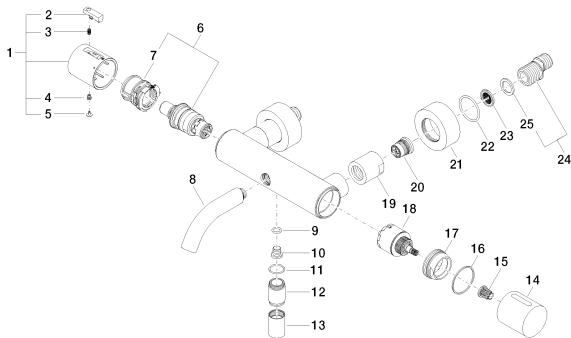
34 201 979-93

Другие поверхности по запросу (x-tra Service)

Ванна - Meta

Термостат для ванны для настенного монтажа без гарнитура - платина матовая

Артикульный номер: 34 201 979-06



Спецификация запасных частей

№	Артикульный №	Наименование	Расходуемое кол-во
1	04 17 33 004 01-06	Ручка Ø 46 x 48 мм - платина матовая	1
2	09 21 33 010-06	Термостат Ø 27 x 25,5 мм - платина матовая	1
3	09 16 02 027 90	Ручка Ø 4,5 x 7,5 мм -	1
4	09 30 30 136 90	Крепление -	1
5	09 31 20 049-06		1
6	90 15 02 070 00 90	термостатный картридж Ø 39 x 92 мм, 26 л/мин. -	1
7	09 30 40 010 90	регулятор -	1
8	90 11 06 214 00-06		1
9	09 14 10 139 90	O-Ring EPDM 70 9,0 x 2,0 мм -	1
10	08 30 30 701 90	Крепление M10 x 1 мм -	1
11	09 14 10 032 90	O-Ring 18,1 x 1,6 мм -	1
12	09 24 03 115 20-06	нипель Ø 22 x 33 мм - платина матовая	1
13	09 21 02 069-06	чехол Ø 22 x 31 мм - платина матовая	1
14	09 20 97 020-06	Ручка Ø 46 x 49 мм - платина матовая	1
15	09 12 12 002 90	Фиксирующая крышка белый Ø 15 x 12 мм -	1
16	09 14 15 052 90	Скольжения кольцо Ø 40,5 x 1,5 мм -	1
17	09 24 04 141-06	Крепление Ø 40 x 18 мм - платина матовая	1
18	90 15 05 033 00 90	Картридж Ø 35 x 57 мм -	1
19	09 23 10 048-06	Крепление Ø 33 x 34 мм - платина матовая	2
20	90 29 05 024 00 90	Подключение Ø 24 x 21,5 мм -	2
21	09 27 62 004-06	крышка Ø 60 x 25 мм - платина матовая	2
22	09 14 10 119 90	O-Ring EPDM 70 33,0 x 2,5 мм -	2
23	09 29 03 020 90	Ситовое уплотнение -	2
24	04 11 04 032 00 90	S-эксцентрик G1/2 x G3/4 -	2
25	09 14 20 010 90	Прокладка Vf 3110 24,0 x 17,0 x 2,0 мм -	2