

Os produtos apresentados seguem especificações técnicas internas da SANINDUSA.

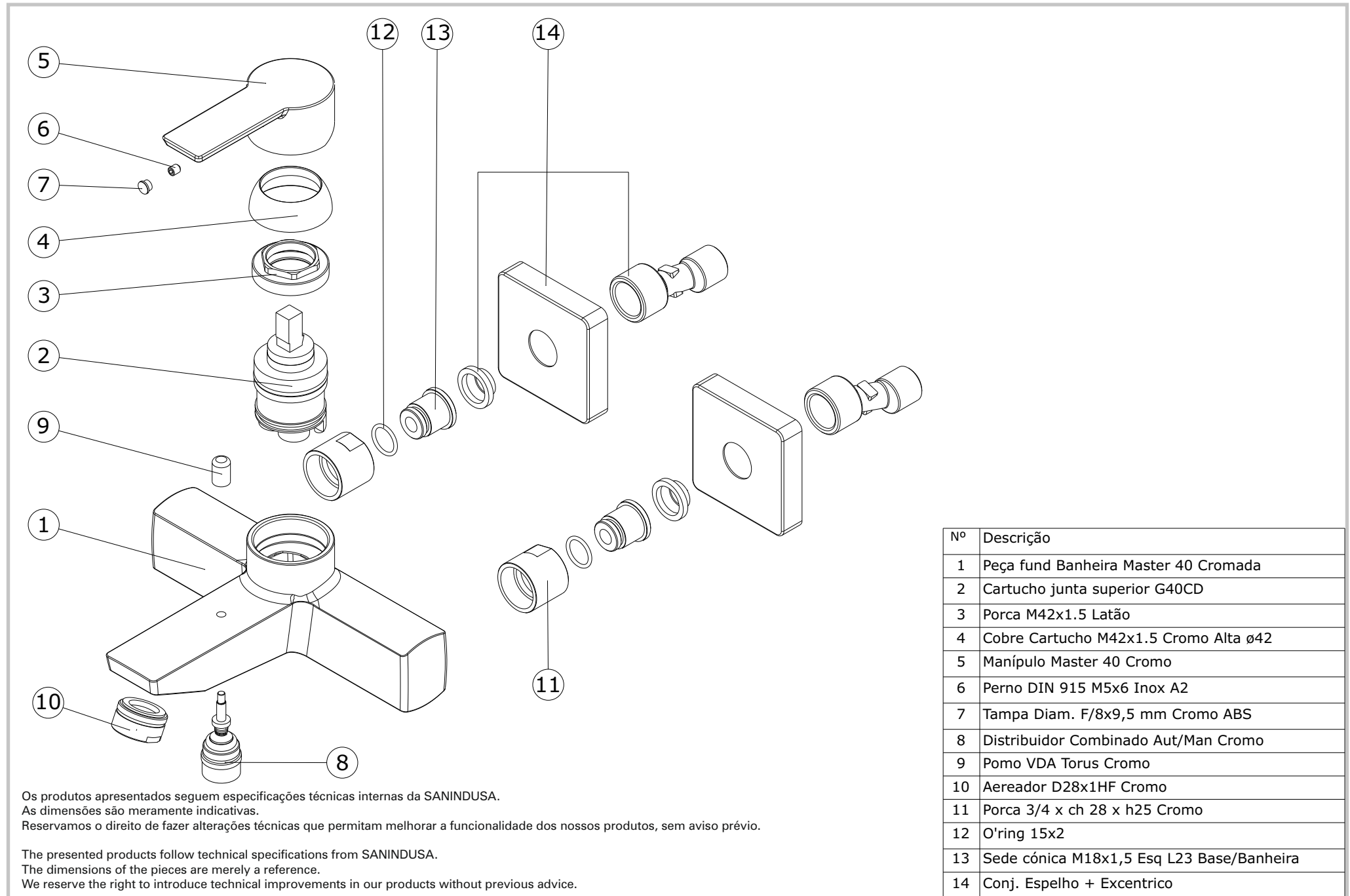
As dimensões são meramente indicativas.

Reservamos o direito de fazer alterações técnicas que permitam melhorar a funcionalidade dos nossos produtos, sem aviso prévio.

The presented products follow technical specifications from SANINDUSA.

The dimensions of the pieces are merely a reference.

We reserve the right to introduce technical improvements in our products without previous advice.



Nº	Descrição
1	Peça fund Banheira Master 40 Cromada
2	Cartucho junta superior G40CD
3	Porca M42x1.5 Latão
4	Cobre Cartucho M42x1.5 Cromo Alta ø42
5	Manípulo Master 40 Cromo
6	Perno DIN 915 M5x6 Inox A2
7	Tampa Diam. F/8x9,5 mm Cromo ABS
8	Distribuidor Combinado Aut/Man Cromo
9	Pomo VDA Torus Cromo
10	Areador D28x1HF Cromo
11	Porca 3/4 x ch 28 x h25 Cromo
12	O'ring 15x2
13	Sede cônica M18x1,5 Esq L23 Base/Banheira
14	Conj. Espelho + Excentrico

Os produtos apresentados seguem especificações técnicas internas da SANINDUSA.
As dimensões são meramente indicativas.

Reservamos o direito de fazer alterações técnicas que permitam melhorar a funcionalidade dos nossos produtos, sem aviso prévio.

The presented products follow technical specifications from SANINDUSA.

The dimensions of the pieces are merely a reference.

We reserve the right to introduce technical improvements in our products without previous advice.