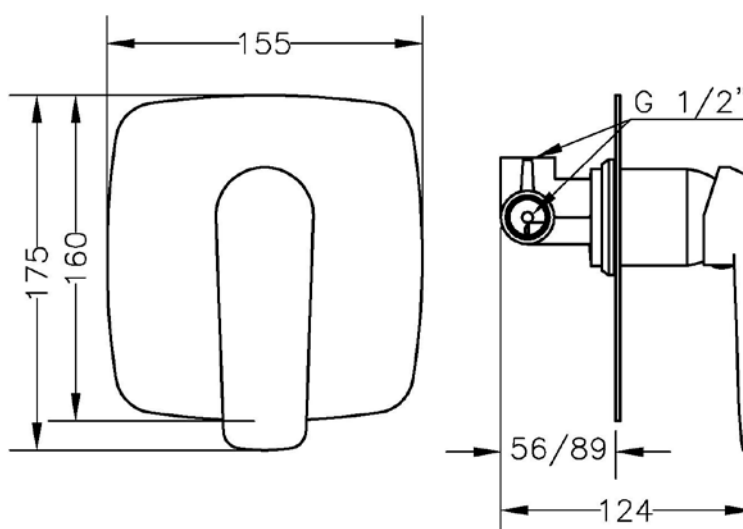


62115 31 45 66

MONOMANDO DE DUCHA EMPOTRADO KODE KODE BUILT-IN SINGLE LEVER SHOWER MIXER



Características

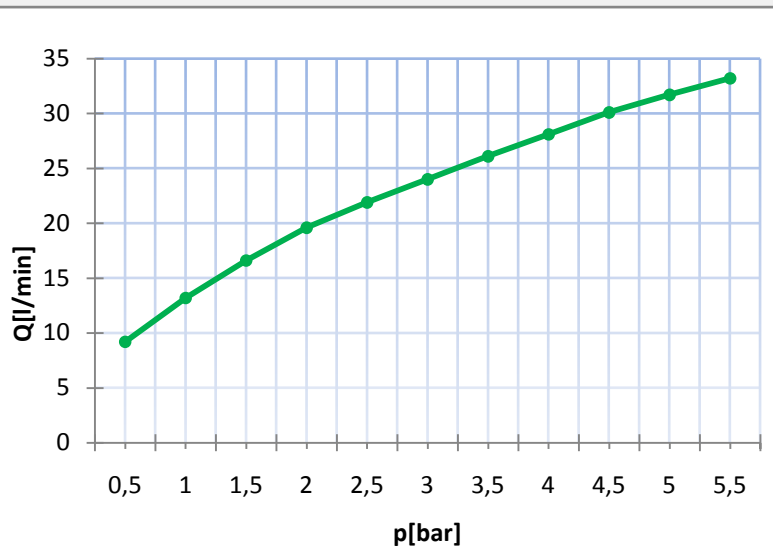
- 1) Cuerpo y placa realizados en latón según UNE-EN 1982.
- 2) Maneta realizada en Zamak.
- 3) Cromado según EN 248.
- 4) Cartucho cerámico silencioso Ø40 con salida dirigida.
- 5) Temperatura máxima uso: 85 °C.
- 6) Temp. máx. recomendada: 65 °C.
- 7) Presión máxima uso: 10 bar.
- 8) Presión mínima uso: 0,5 bar.
- 9) Presión recomendada: 1 - 5 bar.

Features

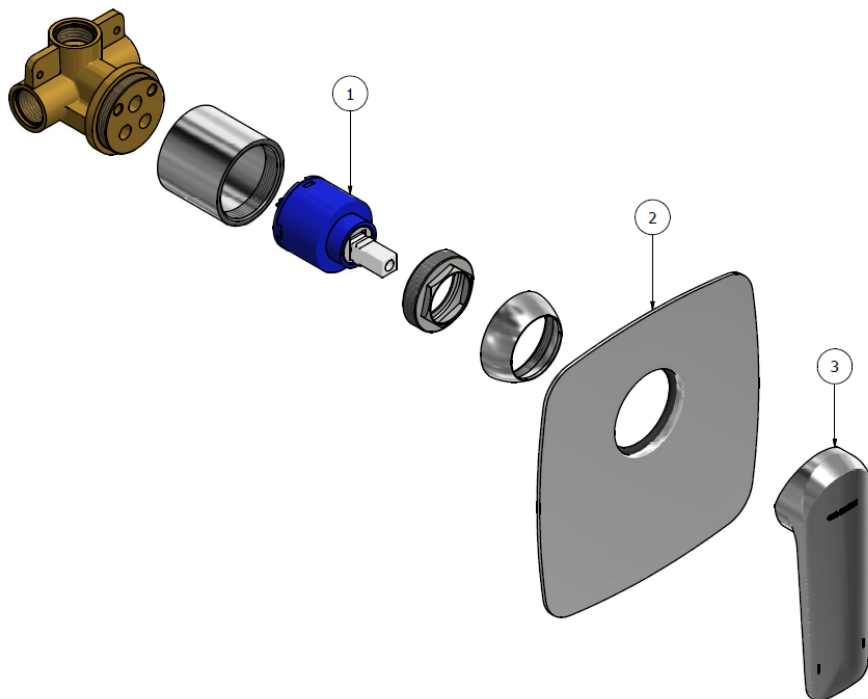
- 1) Body and plate made in brass according to UNE-EN 1982.
- 2) Handle made in Zamak.
- 3) Chrome plated according to EN 248.
- 4) Guided outlet noiseless Ø40 ceramic cartridge.
- 5) Maximum use temperature: 85 °C.
- 6) Max. recommended temp.: 65 °C.
- 7) Maximum use pressure: 10 bar.
- 8) Minimum use pressure: 0,5 bar.
- 9) Recommended pressure: 1 - 5 bar.

Caudal / Water Flow

Presión / Pressure		Caudal / Water flow
Bar	psi	l/min
0,5	7,3	9,2
1,0	14,5	13,2
1,5	21,8	16,6
2,0	29,0	19,6
2,5	36,3	21,9
3,0	43,5	24
3,5	50,8	26,1
4,0	58,0	28,1
4,5	65,3	30,1
5,0	72,5	31,7
5,5	79,8	33,2



Recambios / Spare Parts



No.	Código	Descripción	Description
1	100049	Cartucho cerámico Ø40 convencional	Conventional Ø40 ceramic cartridge
2	PO115	Placa empotrar ducha	Built-in shower tap plate
3	100001 31 45	Maneta Kode corta	Short Kode handle