

ПРИВОД СЕРИЯ 90 3-ТОЧЕЧНЫЙ

Приводы ESBE серии 90 для управления смесительными клапанами ESBE DN 15–150. Эта серия оснащена кулачковыми дисками с возможностью настройки для получения диапазона действия 30°–180° и даже 270° в зависимости от версии, что делает эту серию универсальной.

ИСПОЛЬЗОВАНИЕ

Приводы ESBE серии 90 - это компактные приводы для управления ротационными смесительными клапанами. Приводы реверсивные и оборудованы ограничительными выключателями, которые действуют при помощи кулачковых дисков. Регулируя кулачковые диски можно настроить диапазон действия от 30° до 180° за исключением 1205 33 00, который имеет диапазон действия 270°. Приводы оснащены устройством отключения ручного управления и имеют индикатор на передней части, показывающий позицию клапана.

Приводы с 3-точечным сигналом управления выпускаются для напряжений 24 В перем.тока, 50/60 Гц, или 230 В, 50 Гц с различным временем действия, приведённым в таблице.

ОПЦИИ

Арт. номер
98100690 _____ Отдельные вспомогательные выключатели, см. таблицу на следующей странице, маркированную **



1
Для управления клапаном вручную, нажмите кнопку и переведите рычаг. Электрический ток будет автоматически отключен до тех пор, пока кнопка находится в нижней позиции.

2
Переведите клапан в желаемую позицию.



3
Для возвращения к автоматическому режиму действия, переведите рычаг в позицию, где он будет закрыт и кнопка вернется в верхнюю позицию. Подача питания теперь подключена.



3-точечный

ПОДХОДЯЩИЕ СМЕСИТЕЛЬНЫЕ КЛАПАНЫ

- Серия VRG100*
- Серия MG
- Серия VRG200*
- Серия G
- Серия VRG300*
- Серия F
- Серия VRH100*
- Серия BIV
- Серия VRB100*
- Серия T, TM
- Серия VBF100, DN20-65*
- Серия H и HG

*Требуется отдельный переходник, см. ниже

ПРИСОЕДИНИТЕЛЬНЫЕ КОМПЛЕКТЫ

Необходимые переходники для облегчения монтажа на ротационный смесительный клапан ESBE доступны в трех различных вариантах. Переходник, сконструированный для смесительных клапанов ESBE серий MG, G, F, BIV, H, HG поставляется с каждым приводом. Переходники для смесительных клапанов ESBE серий VRG, VRH, VRB и VBF могут быть заказаны отдельно.

Арт. номер
16051300 (= поставляемый с приводом)
_____ клапана ESBE серий MG, G, F, BIV, T, TM, H, HG
16053400 (= поставляемый с арт. номер 12053300)
_____ клапана ESBE серий MG, G, F, BIV, T, TM, H, HG
16053300 _____ Клапаны ESBE серий VRG, VRH, VRB
13905100 _____ Клапаны ESBE серий VBF100

Переходники для смесительных клапанов и клапанов, встроенных в котлы, доступны в соответствии с перечисленным ниже:

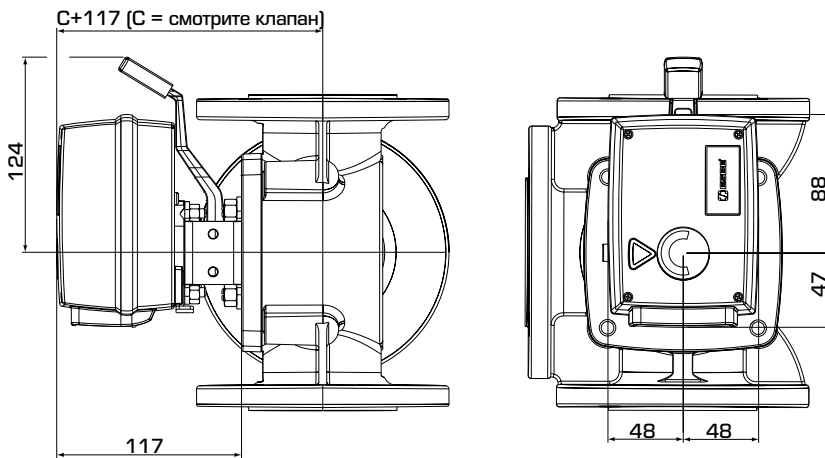
Арт. номер
16053600 _____ BRV, Meibes, Oventrop, Watts
16053900 _____ Honeywell Centra ZR, DR, DRG, DRU (DN15–50)
16051700 _____ Honeywell Centra Kompakt DRK/ZRK
16051300 _____ Sauter MH32...H42...
16052600 _____ Schneider Electric/TAC-TRV
16052500 _____ Siemens VBG31, VBI31, VBF21, VCI31
16051400 _____ TA-VTR, TA-STM
16051500 _____ Viessmann (DN20–25)

ТЕХНИЧЕСКИЕ ХАРАКТЕРИСТИКИ

Температура окружающей среды: _____ макс. +55°C
_____ мин. -15°C
Электрическое питание: ___ 24 ± 10% В переменного тока, 50 Гц
_____ 230 ± 10% В переменного тока, 50 Гц
Потребление энергии: _____ Привод 24 В перем.тока, 2 ВА
_____ Привод 230 В перем.тока, 5 ВА
Степень защиты: _____ IP 54
Класс защиты: _____ II
Крутящий момент: _____ См. таблицу
Величина вспомогательного выключателя: 6(3) А 250 В перем.тока
Масса: _____ 0,8 кг

CE LVD 2014/35/EU
EMC 2014/30/EU
RoHS 2011/65/EU

ПРИВОД СЕРИЯ 90 3-ТОЧЕЧНЫЙ



Установочные размеры для приводов серии 90 со смесительными клапанами ESBE серий MG, G, F, T/TM, H/HG и BV

СЕРИЯ 90, 3-ТОЧЕЧНЫЙ 24 В ПЕРЕМЕННОГО ТОКА

Арт. номер	Наименование	Напряжение [В]	Время закрытия 90° [с]	Крутящий момент [Нм]	Управляющий сигнал*	Примечание
12050200	91	24	15	5	3-точечное SPDT	Отдельный вспомогательный выключатель опционально**
12050400	91M					С предварительно установленным вспомогательным выключателем
12050600	92	24	60	15	3-точечное SPDT	Отдельный вспомогательный выключатель опционально**
12051100	92M					С предварительно установленным вспомогательным выключателем
12050700	92-2	24	120	15	3-точечное SPDT	Отдельный вспомогательный выключатель опционально**
12050900	92-2M					С предварительно установленным вспомогательным выключателем
12051300	93	24	240	15	3-точечное SPDT	Отдельный вспомогательный выключатель опционально**
12051500	93M					С предварительно установленным вспомогательным выключателем

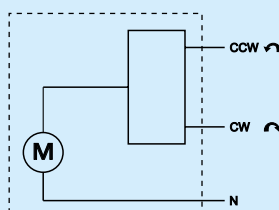
СЕРИЯ 90, 3-ТОЧЕЧНЫЙ 230 В ПЕРЕМЕННОГО ТОКА

Арт. номер	Наименование	Напряжение [В]	Время закрытия 90° [с]	Крутящий момент [Нм]	Управляющий сигнал*	Примечание
12051700	94	230	15	5	3-точечное SPDT	Отдельный вспомогательный выключатель опционально**
12051800	94M					С предварительно установленным вспомогательным выключателем
12051900	95	230	60	15	3-точечное SPDT	Отдельный вспомогательный выключатель опционально**
12052200	95M					С предварительно установленным вспомогательным выключателем
12052000	95-2	230	120	15	3-точечное SPDT	Отдельный вспомогательный выключатель опционально**
12052100	95-2M					С предварительно установленным вспомогательным выключателем
12053300	95-270M	230	50***	5	3-точечное SPDT	С предварительно установленным вспомогательным выключателем Диапазон действия 270°
12052300	96	230	240	15	3-точечное SPDT	Отдельный вспомогательный выключатель опционально**
12052400	96M					С предварительно установленным вспомогательным выключателем

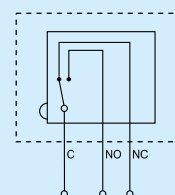
* 3-точечное SPDT = Single Pole Double Throw (3-точечное управление) *** Время закрытия 270° - 150с (Заводская установка)

ЭЛЕКТРИЧЕСКОЕ ПОДКЛЮЧЕНИЕ

Электропривод должен подключаться через неподвижно смонтированный многополюсный разъем.



Привод, Арт. номер.
12050200, 12050600, 12050700,
12051300, 12051700, 12051900,
12052000, 12052300



Вспомогательный выключатель

Привод с предварительно установленным вспомогательным выключателем, Арт. номер.
1205 (04) 00, (09), (11), (15), (18), (21), (22), (24), (33)
Эти приводы оборудованы одним вспомогательным выключателем.
Для установки позиции переключателя, удалите крышку привода и поверните кулачок втулки в желаемую позицию.