

westerbergs

afton/gryning

SE

monteringsanvisning

DK

monteringsanvisning

NO

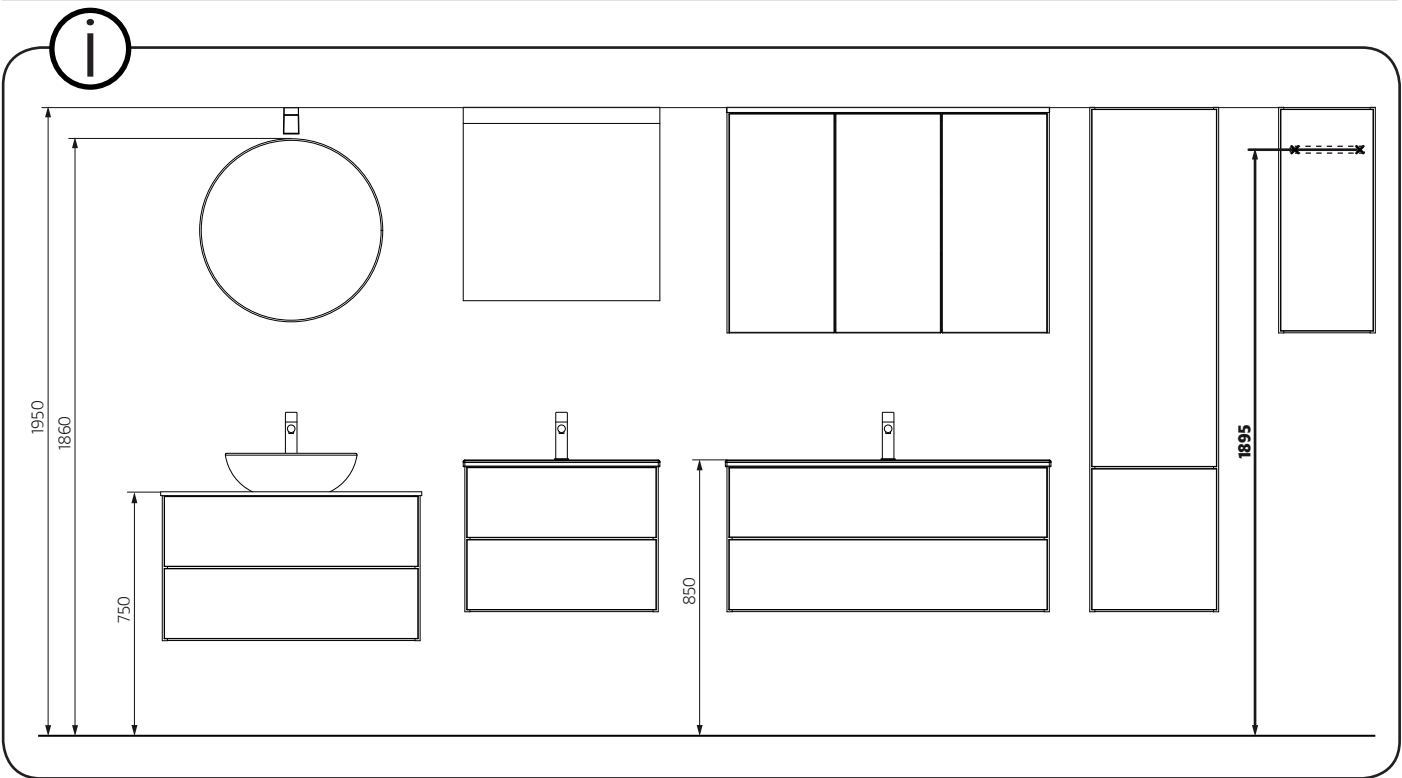
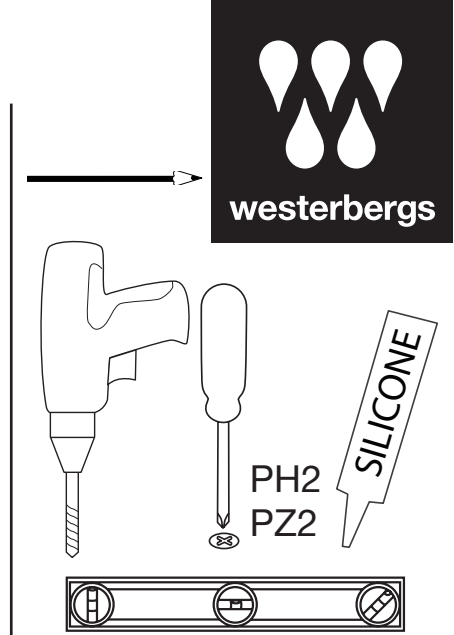
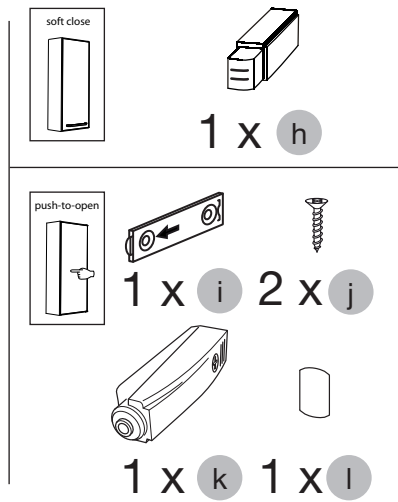
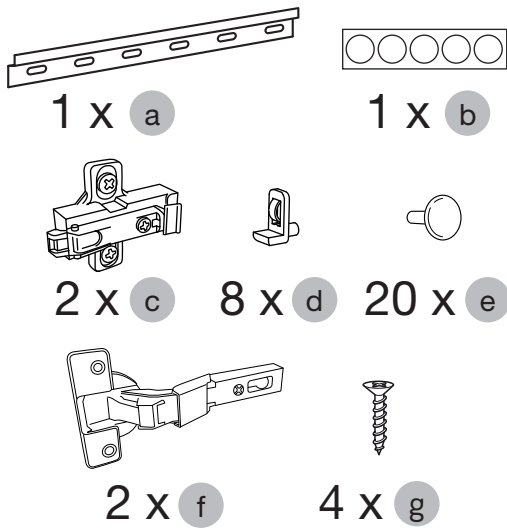
monteringsanvisning

FI

asennusohje

GB

instructions



1

Läs mer på sid 5
Read more on page 5

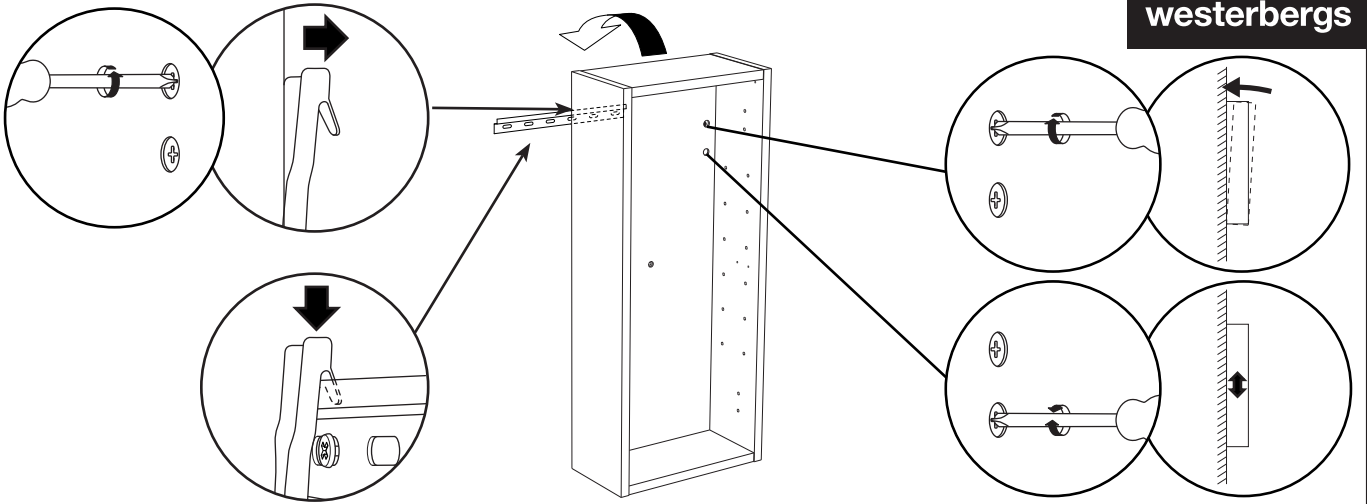
i

OBS! Använd skruv som passar ditt väggmaterial
 OBS! Brug den skrue, der passer til dine vægmaterialer
 OBS! Bruk skruer som passer til veggmaterialet
 HUOM! Käytä seinämateriaaliin sopivaa ruuvia
 NOTE! Use screws suitable for your wall material

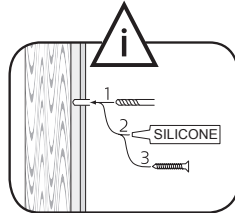
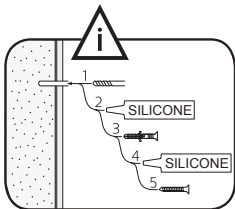


westerbergs

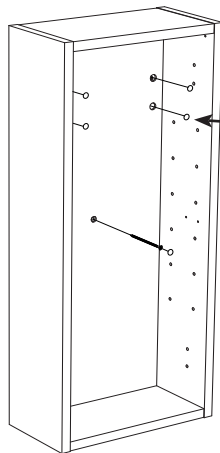
2



3

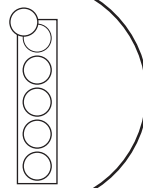


Läs mer på sid 5
Read more on page 5



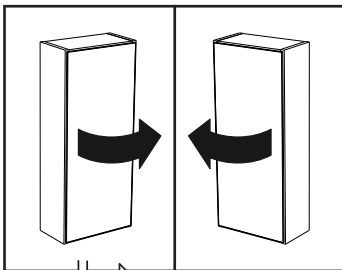
5 x

b

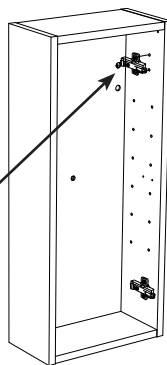
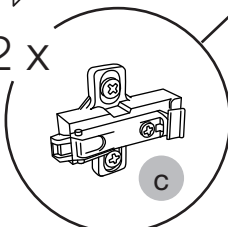


OBS! Använd skruv som passar ditt väggmaterial
OBS! Brug den skrue, der passer til dine vægmaterialer
OBS! Bruk skruer som passer til veggmaterialet
HUOM! Käytä seinämateriaaliin sopivaa ruuvia
NOTE! Use screws suitable for your wall material

4



2 x



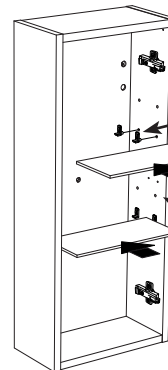
5

8 x

d

20 x

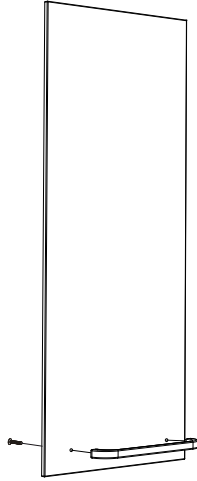
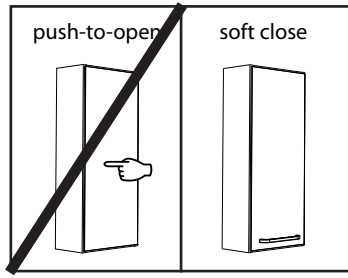
e



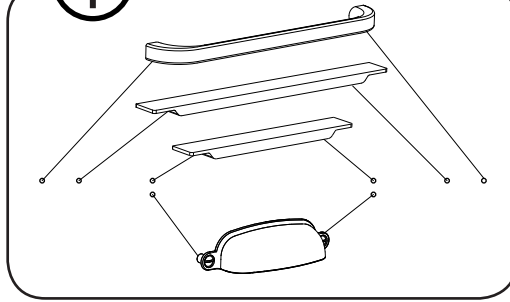


westerbergs

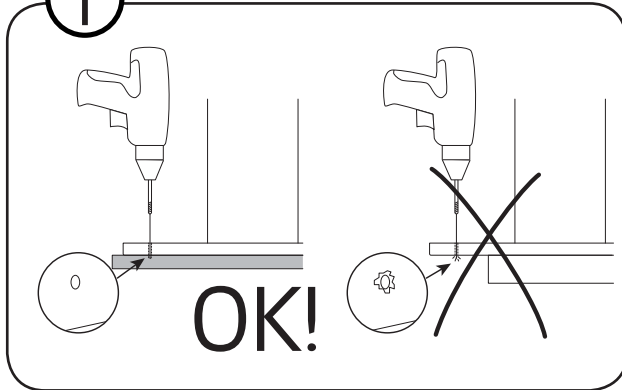
6



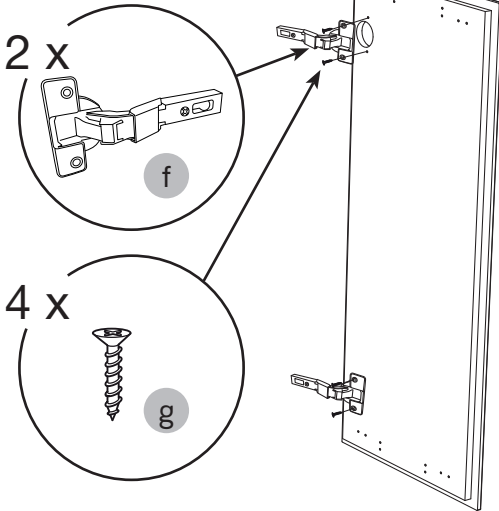
i



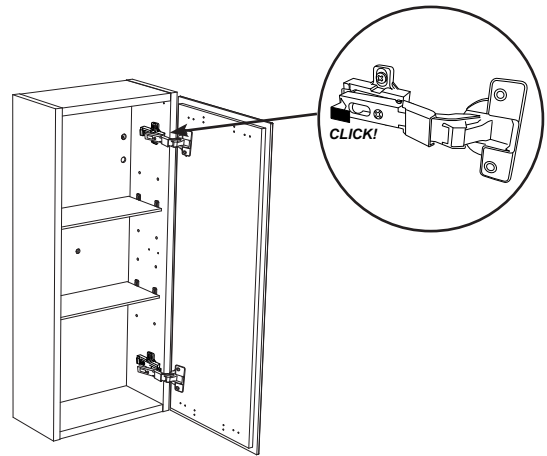
i



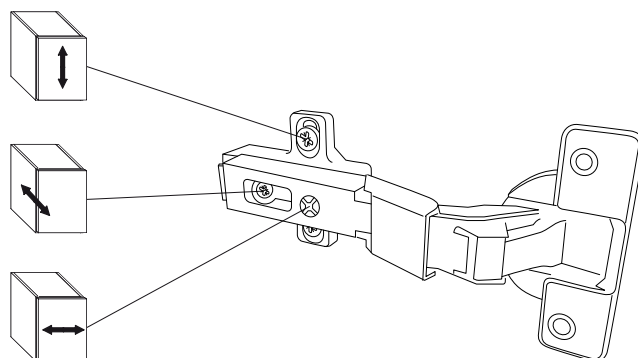
7



8



i

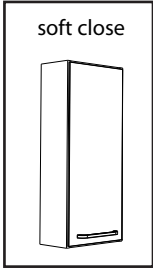




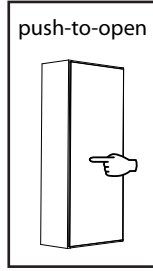
westerbergs

9

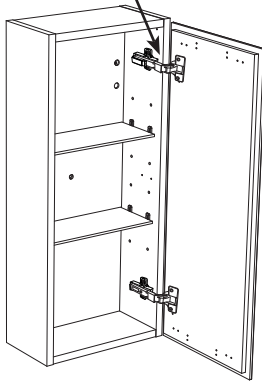
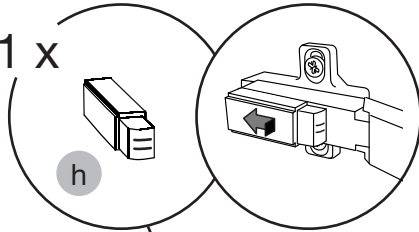
soft close



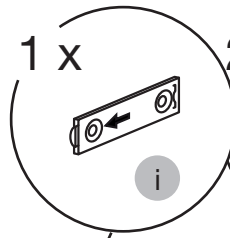
push-to-open



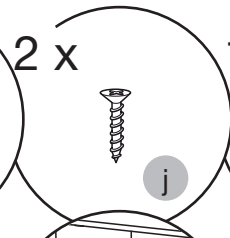
1 x



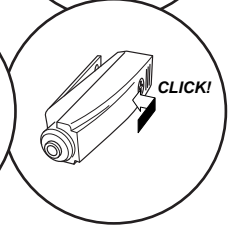
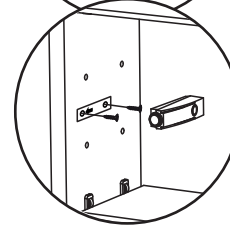
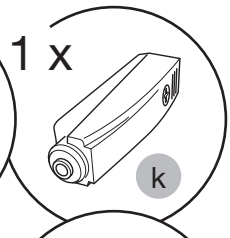
1 x



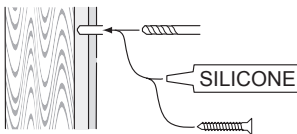
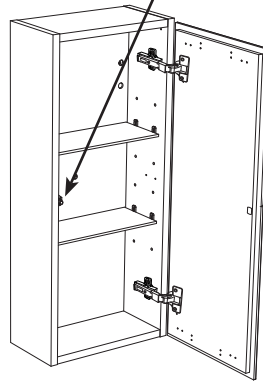
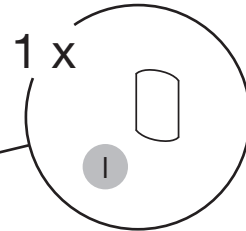
2 x



1 x



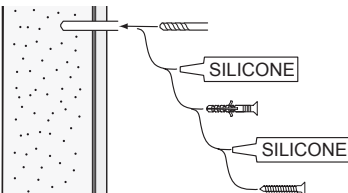
1 x



SE

Alla skruvfästningar i våtzon 1 ska ske i massiv konstruktion såsom betong, reglar, särskild konstruktionsdetalj eller i Våtrumsvägg 2012. Skruvfästningar i våtzon 1 får inte göras enbart i golv- eller väggskiva. Krav på tätning gäller både i våtzon 1 och 2. Material för tätning ska fästa mot underlaget och vara vattenbeständigt, mögelresistent och åldersbeständigt.

alt.



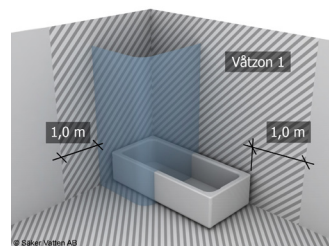
GB

Below are Swedish recommendations:
All screws in wet zone 1 must be fixed to solid structures, such as concrete, studs or special structural components. Screws in wet zone 1 must not be fixed to flooring or wall sheets alone. Requirements for sealing apply in wet zones 1 and 2. Sealing materials must be fixed to the underlying layer and must be waterproof, mould-resistant and age-resistant.



Denna produkt är anpassad till Branschregler Säker Vatteninstallation. Westerbergs garanterar produktens funktion om branschreglerna och monteringsanvisningarna följs.

Ett auktoriserat VVS-företag är garanti för att installationen utförs fackmässigt.



Westerbergs Badrum Svarvaregatan 5, Box 525, SE-301 80 Halmstad SVERIGE

Phone: SE +46 (35) 15 45 50 NO +47 69 35 15 40 FI +358 02 07 43 50 00

westerbergs.com