



# westerbergs

## afton/gryning

**SE**

monteringsanvisning

**DK**

monteringsanvisning

**NO**

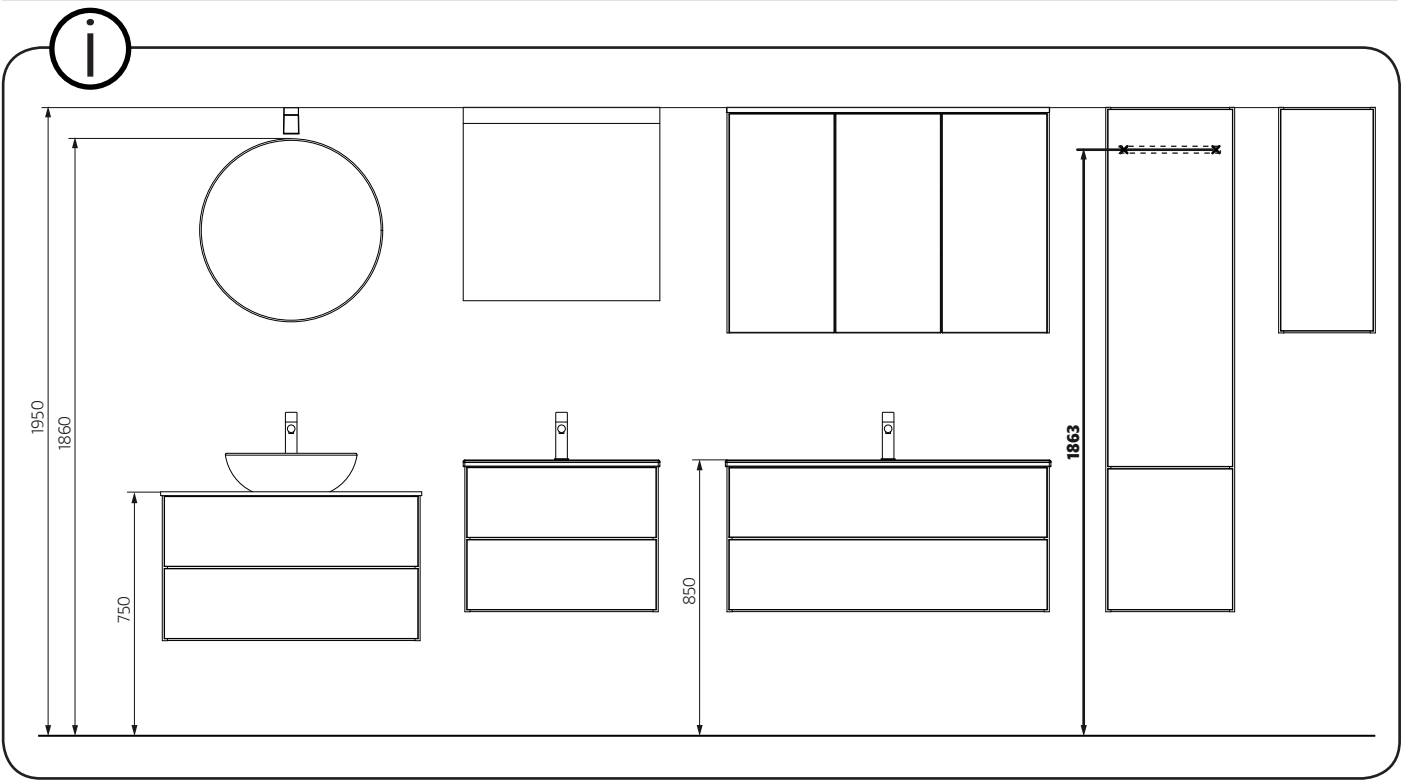
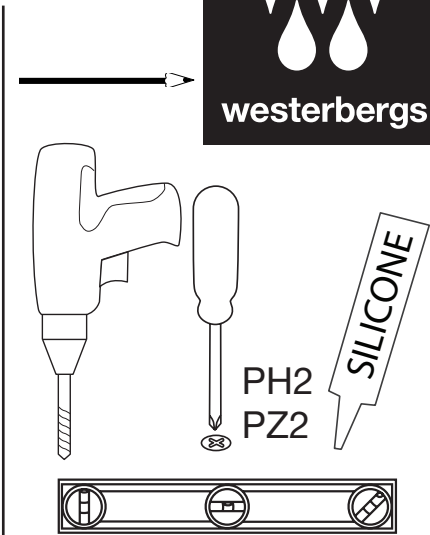
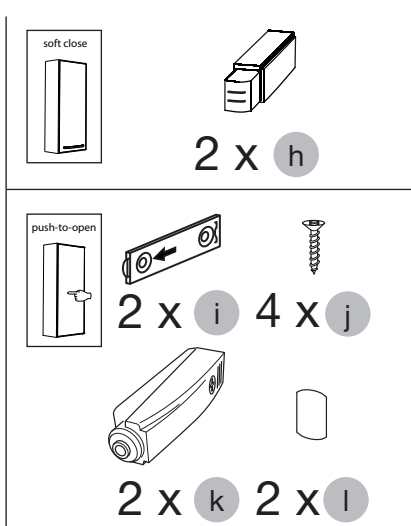
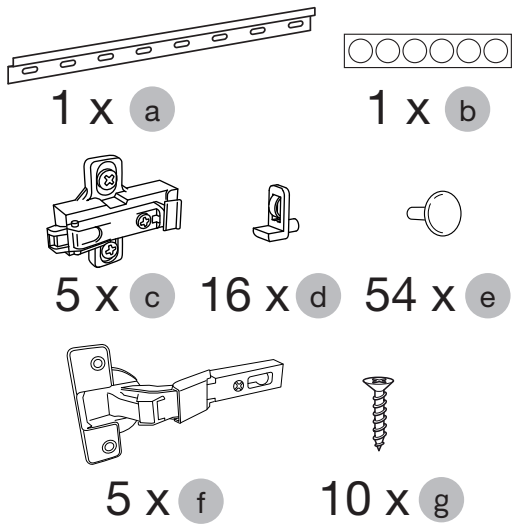
monteringsanvisning

**FI**

asennusohje

**GB**

instructions



**1**

**i**

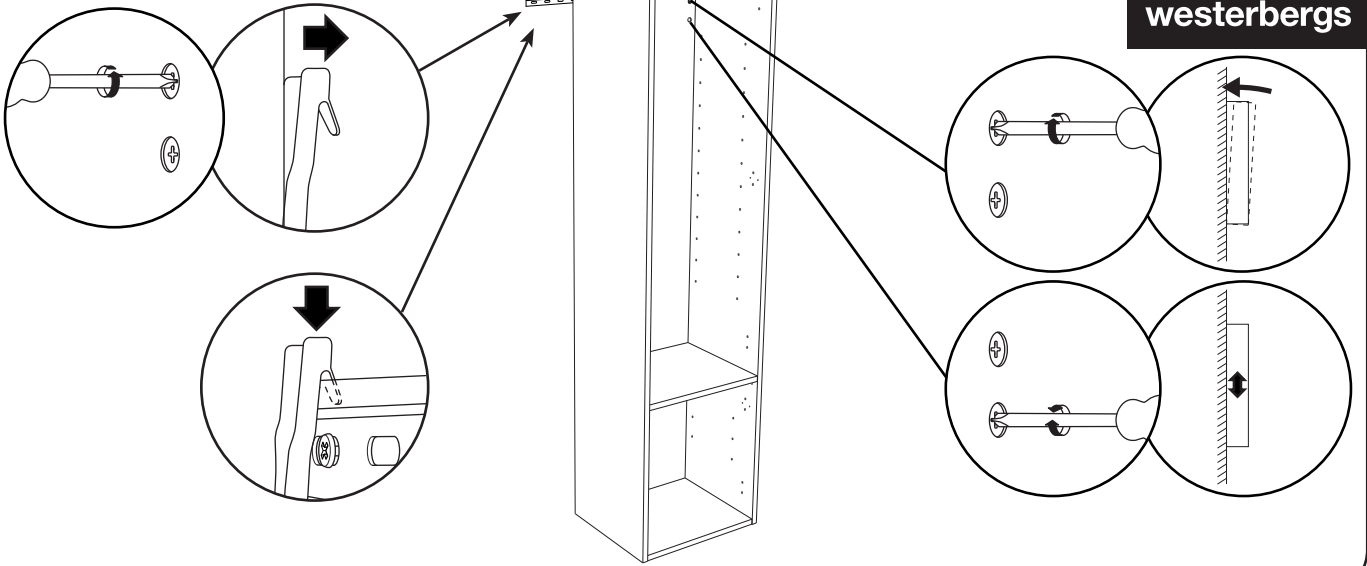
OBS! Använd skruv som passar ditt väggmaterial  
 OBS! Brug den skrue, der passer til dine vægmaterialer  
 OBS! Bruk skruer som passer til veggmaterialet  
 HUOM! Käytä seinämateriaaliin sopivaa ruuvia  
 NOTE! Use screws suitable for your wall material

Läs mer på sid 5  
 Read more on page 5

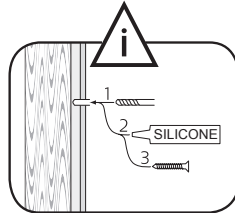
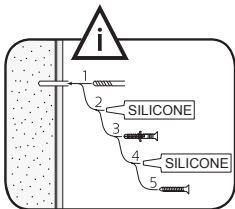


westerbergs

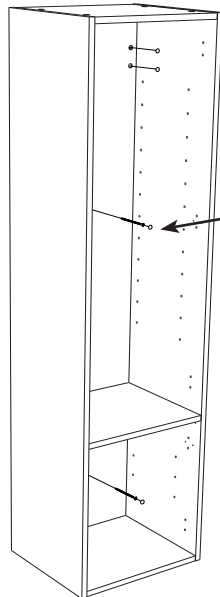
2



3



Läs mer på sid 5  
Read more on page 5



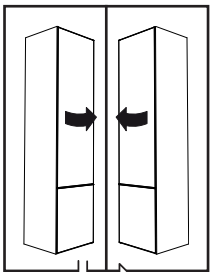
6 x

b

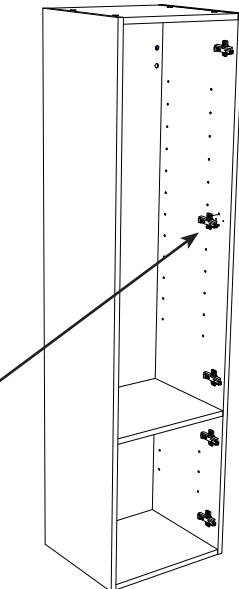
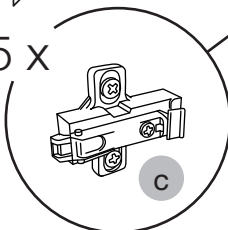
i

OBS! Använd skruv som passar ditt väggmaterial  
OBS! Brug den skrue, der passer til dine vægmaterialer  
OBS! Bruk skruer som passer til veggmaterialet  
HUOM! Käytä seinämateriaaliin sopivaa ruuvia  
NOTE! Use screws suitable for your wall material

4



5 x



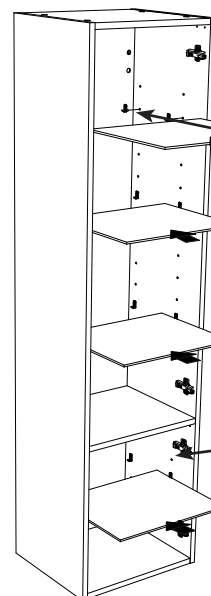
5

16 x

d

54 x

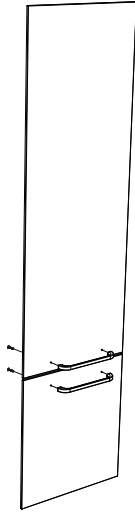
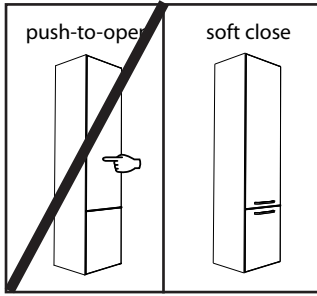
e



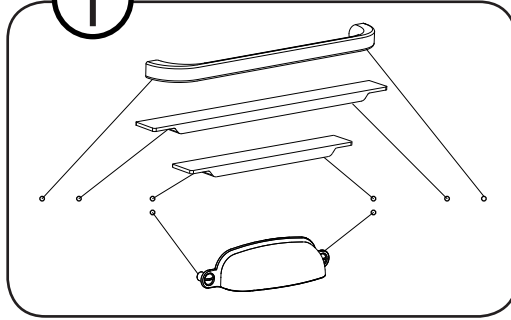


westerbergs

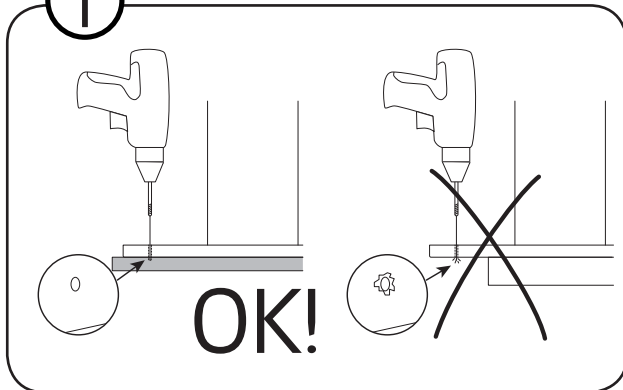
6



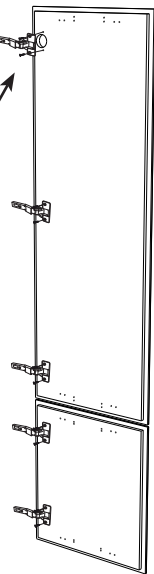
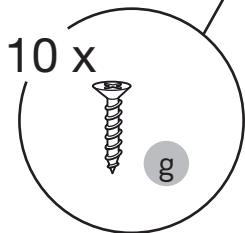
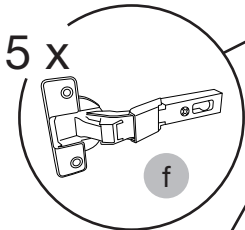
i



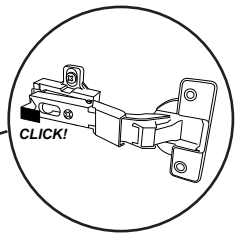
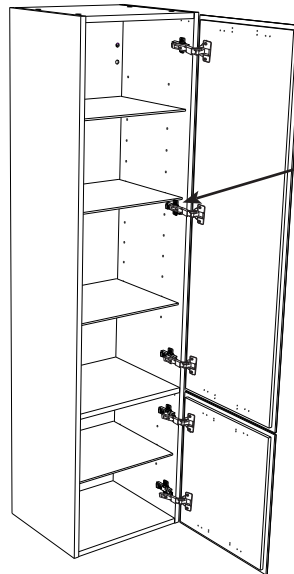
i



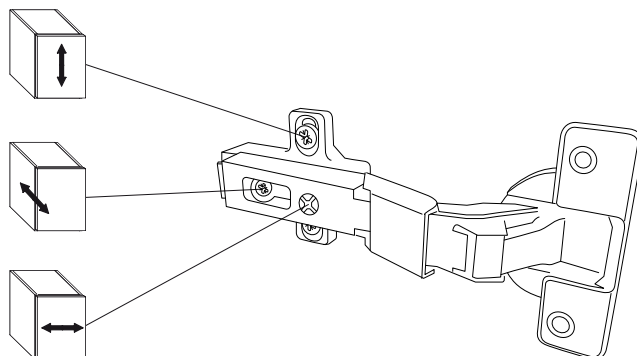
7



8



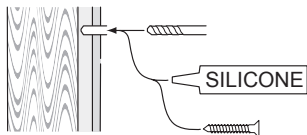
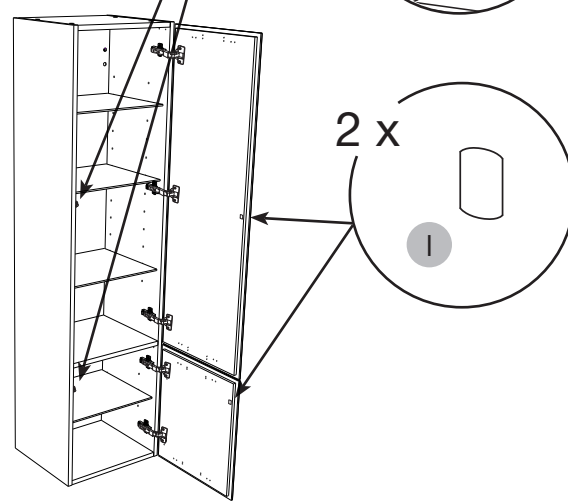
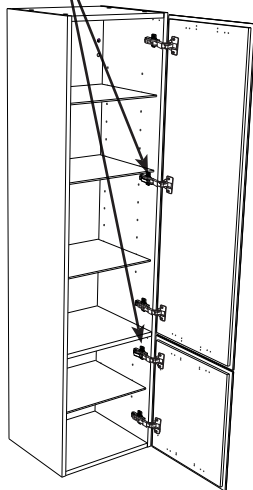
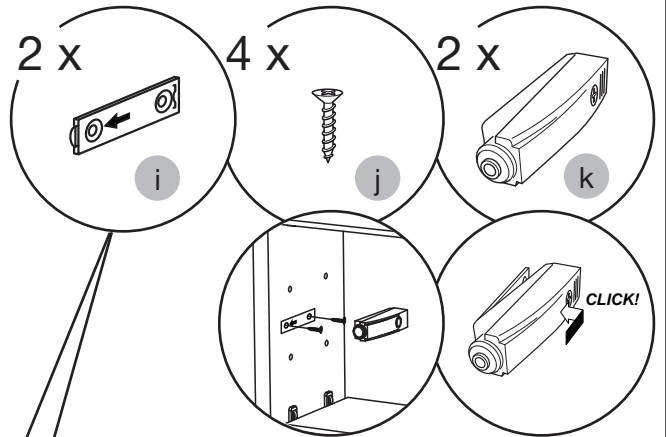
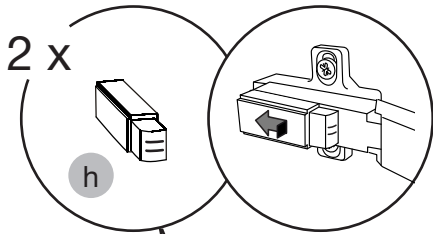
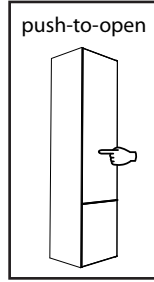
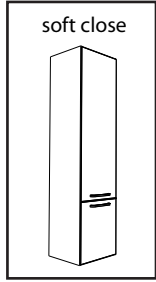
i





westerbergs

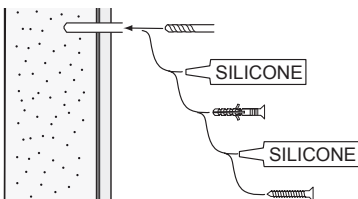
9



**SE**

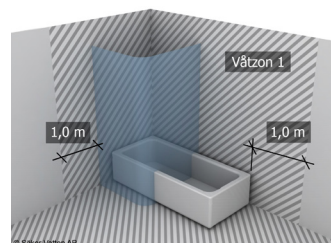
Skruvinfästningar ska göras i betong eller annan massiv konstruktion, träreglar, träkortlingar eller i konstruktion som är provad och godkänd för infästning, till exempel skivkonstruktion. Krav på tätning gäller både i våtzon 1 och 2. Se exempel på konstruktion på [sakervatten.se](http://sakervatten.se). Material för tätning ska fästa mot underlaget och vara vattenbeständigt, mögelresistent och åldersbeständigt.

alt.



**GB**

*Below are Swedish recommendations: Screw fastenings should be made in concrete or other solid structure, wooden studs, wooden noggings or in structures that have been tested and approved for fastenings, for example a sheet construction. Requirements for sealing apply in wet zones 1 and 2. See examples of construction at [sakervatten.se](http://sakervatten.se). Sealing materials must be fixed to the underlying layer and must be waterproof, mould-resistant and age-resistant.*



Westerbergs Badrum Svarvaregatan 5, Box 525, SE-301 80 Halmstad SVERIGE

Phone: SE +46 (35) 15 45 50 NO +47 69 35 15 40 FI +358 02 07 43 50 00

[westerbergs.com](http://westerbergs.com)