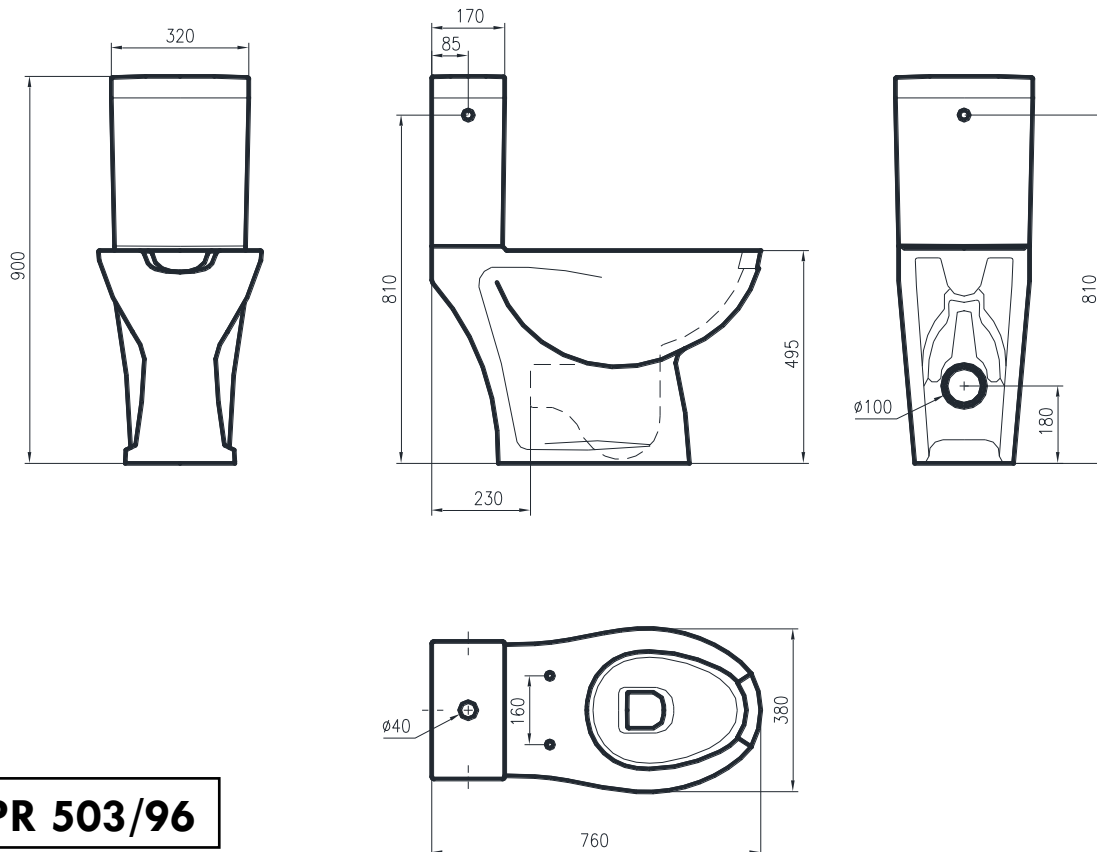


ARTICOLO / Item
Artículo / Article


10242

Vaso monoblocco serie EASY in ceramica H=49 cm, con apertura frontale.
EASY series ceramic monoblock wc H=49cm with front opening
Monobloque inodoro en cerámica colección EASY h=49cm con apertura frontal
Cuvette monobloque en céramique série EASY h=49cm avec recevoir et ouverture frontale.

R1



DPR 503/96


IT 

COMPOSIZIONE
- Vaso in ceramica con apertura frontale e scarico arretrato (curva tecnica e canotto diritto non inclusi)
- Cassetta in ceramica

CARATTERISTICHE
Scarico minimo: 5 litri
Punti di fissaggio: 4 (fissaggi non inclusi)
Colore: Bianco
Normativa di riferimento: EN 997
Note : Dimensioni conformi all'installazione secondo DPR 503/96

Accessori raccomandati

11200	Sedile con apertura frontale
11200/C	Copertura igienica
15410	Batteria di scarico pneumatica


EN 

COMPOSITION
- Ceramic floorstanding wc with front opening, for wall or floor discharge (outlet bend and straight tube not included)
- Ceramic cistern

OPERATING CHARACTERISTICS
Minimum water discharge: 5 litres
Fixing points: 4 (fasteners not included)
Colour: White
Reference norm: EN 997

Recommended accessories

11200	Cover seat with front opening
11200/C	Removable plastic cover seat
15410	Pneumatic drain set


ES 

COMPOSICIÓN
- Inodoro en cerámica con apertura frontal y descarga a suelo o pared (curva y tubo de desagüe no incluidos)
- Cisterna en cerámica

CARACTERÍSTICAS
Caudal flush (min): 5 litros
Puntos de fijación: 4 (elementos de fijación no encluidos)
Color: Blanco
Legislación de referencia: EN 997

Accesorios recomendado

11200	Asiento blanco con apertura frontal
11200/C	Asiento amovible con apertura frontal
15410	Batería de desagüe

FR 

COMPOSITION
- Cuvette en céramique avec vidage au sol ou mural (courbe et tube de vidage pas inclus)
- Réservoir en céramique

CARACTÉRISTIQUES
Vidage (minimum): 5 litres
Points de fixation : 4 (fixations pas incluses)
Color: Blanc
Législation de référence: EN 997

Accessoires recommandé

11200	Abattant blanc avec ouverture frontale
11200/C	Siège amovible en plastique pour cuvettes avec ouverture frontale
15410	Batterie de vidage