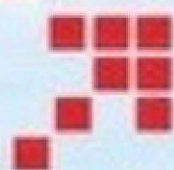


**КОМПАНИЯ ПО ПРОИЗВОДСТВУ ИЗДЕЛИЙ
ИЗ ДРЕВЕСНО-ПОЛИМЕРНОГО КОМПОЗИТА**

MultiPlast

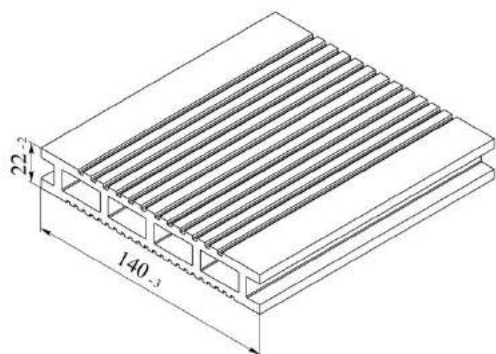


www.tat-plast.ru

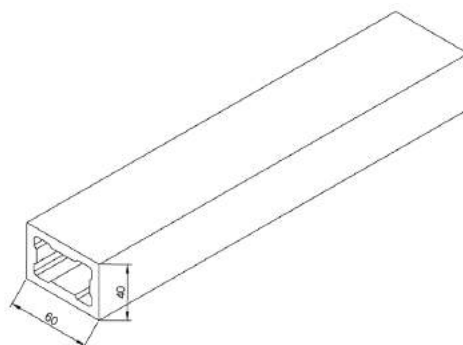
- Декинг
- Террасная доска
- Палубная доска

**ИНСТРУКЦИЯ ПО ЭКСПЛУАТАЦИИ И МОНТАЖУ ИЗДЕЛИЙ
ИЗ ДПК**

Обзор продукции и фурнитуры

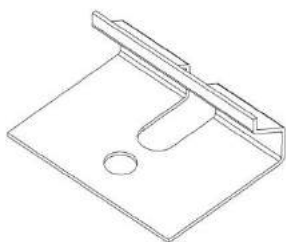


Террасная доска 22x140x3000

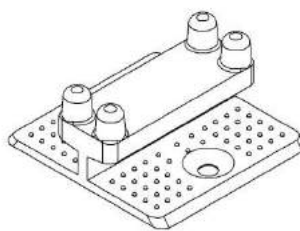


Подкладочный профиль – Лага-М
40x60x3000

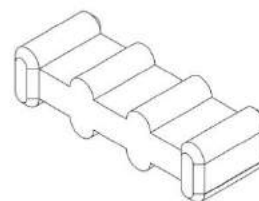
Установочные элементы на террасную доску 22x140x3000



Металлическая клипса
стартовая

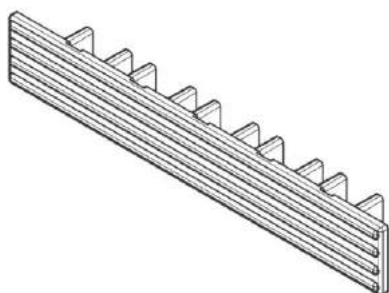


Пластиковая клипса
(стыковка с зазором)

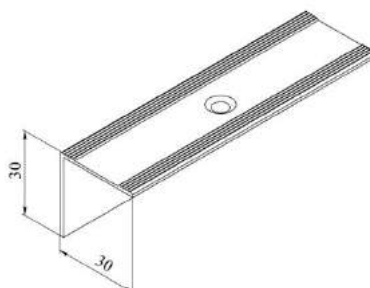


Нагель (стыковка
без зазора)

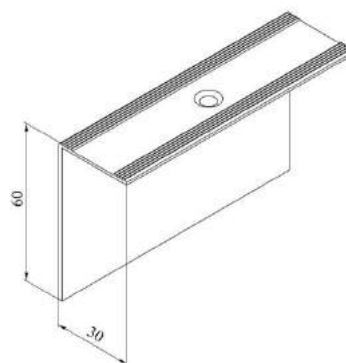
Декоративные элементы



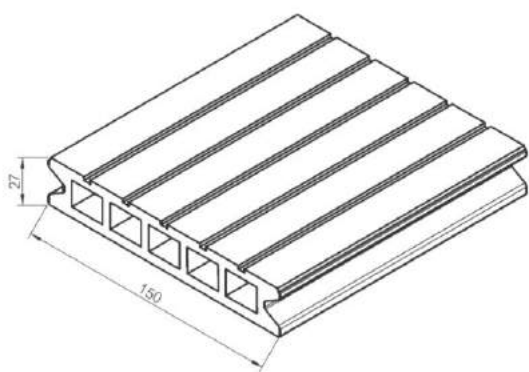
Заглушка торцевая



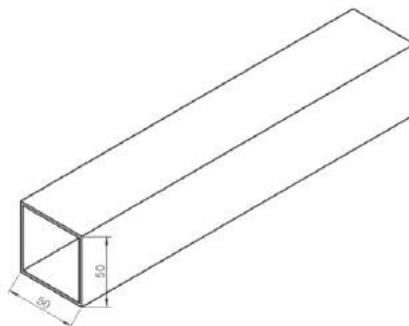
Планка торцевая
алюминиевая 30x30



Планка торцевая
алюминиевая 30x60

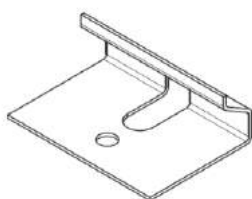


Террасная доска 27x150x3000



Подкладочный профиль
алюминиевый 50x50x2

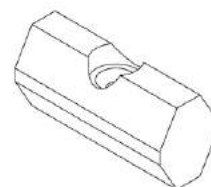
Установочные элементы на террасную доску 27x150x3000



Металлическая клипса – М
стартовая

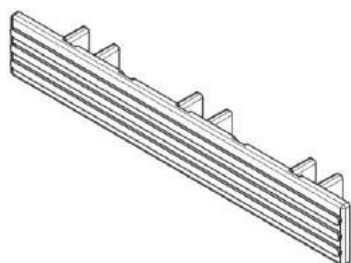


Пластиковая клипса - М

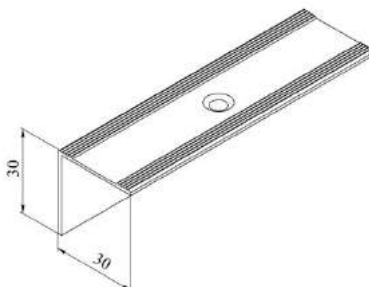


Нагель – М
(стыковка без зазора)

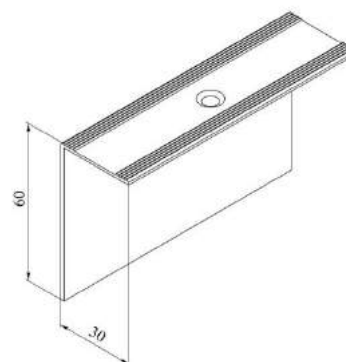
Декоративные элементы



Заглушка торцевая - М

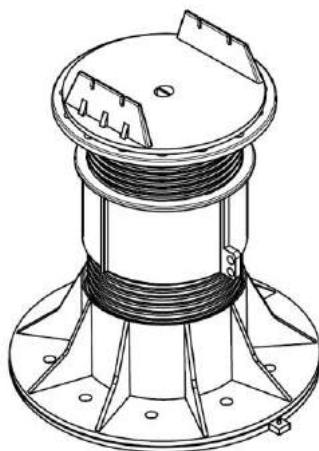


Планка торцевая
алюминиевая 30x30



Планка торцевая
алюминиевая 30x60

Регулируемая опора 'S'



1. Общие положения

Перед началом монтажа террасной доски производства компании «MultiPlast» внимательно ознакомьтесь с содержанием инструкции. Соблюдение всех технологических требований указанных в ней является условием заявленного срока службы изделия и предоставления на него гарантийных обязательств.

1.1 Сфера действия

Положения данной инструкции разработаны на основе стандартных вариантов монтажа. Конфигурации террас могут быть различны, поэтому каждый отдельный случай здесь не рассматривается.

1.2 Область применения

Самонесущий настил для полов садовых террас, беседок, дорожек, пирсов, эксплуатируемых кровель и т.д.

1.3 Оборудование для установки

Террасная доска и подкладочный брус обрабатываются с помощью инструментов обычно применяемых для пиломатериалов:

- Дисковая пила / Лобзик
- Линейка / Рулетка
- Дрель
- Отвёртка / Шуруповёрт
- Деревянная киянка / Молоток с резиновым бойком

1.4 Указания по монтажу:

- Террасную доску не рекомендуется устанавливать при температуре окружающей среды ниже -5°C . Перед монтажом пола необходимо дать материалу время на адаптацию к окружающей среде в течении не менее чем 24 часов, если температура окружающей среды ниже 5°C ;

- Профили из древесно-полимерного композита категорически запрещается использовать, как элементы несущих конструкций. Основой для настила должен служить либо каркас (металл, обработанный деревянный брус), либо ровное основание (уплотнённый грунт, монолитная бетонная плита), либо точечные опоры (регулируемые опоры, винтовые опоры, столбчатый фундамент);

- Монтаж настила из соображений удобства следует производить не менее чем двум рабочим;

- Перед установкой следует тщательно проверить каждый профиль на наличие дефектов. Гарантия не распространяется на дефекты профиля, выявленные уже после монтажа или полученные в его процессе.

1.5 Указания по уходу

Настил из террасной доски MultiDeck не нуждается в постоянном уходе, а соблюдение приведенных ниже простых рекомендаций по уходу за ним, позволит сохранить эстетичный внешний вид террасы на весь срок ее эксплуатации.

Рекомендации по очистке и уходу

Классификация загрязнений

1.5.1 Лёгкие загрязнения (пыльца, грунт и т.д.)

Данный вид загрязнения можно удалять с помощью теплой воды и бытовых чистящих средств, содержащих поверхностно-активные вещества (порошок, жидкое мыло). При уходе за покрытием очень полезно использовать щётку средней жёсткости. После чистки обильно промывать поверхность водой.

1.5.2 Сложные загрязнения (ржавчина, пятна от продуктов питания и напитков)

Глубоко въевшиеся загрязнения, например ржавчина, пятна масла или жира, загрязнения от кофе или вина очищаются средствами Amway ZOOM или Mr.Proper. Возможно так же применение и других чистящих средств, в составе которых присутствует щавелевая кислота. Наилучший результат достигается при удалении пятен сразу после их появления. Очистку профиля можно производить с помощью очистителя высокого давления направляя струю воды вдоль направления укладки доски. Несмываемые масляные пятна, а также следы от сигарет (если они неглубокие) удаляются легким зашкуриванием поверхности. По вопросам касающимся выбора чистящего средства вы можете проконсультироваться позвонив специалистам компании.

1.5.3 Пятна плесени (чёрные точки)

Одним из самых сложных загрязнений настила является плесень. Из-за большого количества видов и высокой приспособляемости её трудно контролировать и практически невозможно полностью устранить. Для предотвращения появления плесени необходимо выполнить следующие инструкции:

а) Соблюдать рекомендации по установке террасной доски (*выдерживать рекомендованные зазоры и обеспечивать надлежащую вентиляцию вокруг настила для предотвращения образования сырости*);

б) Выполнять пункты нижеприведённых положений;

Инструкция

по применению раствора для предотвращения появления грибка-плесени на продукции ООО «МультиПласт» после монтажа и в процессе эксплуатации

1. *Приготовить раствор : смешав одну долю гипохлорита натрия («Белизна») с двумя долями воды.*
2. *Перед нанесением раствора поверхность продукта должна быть сухой, очищена от пыли , грязи и других посторонних предметов.*
3. *Раствор необходимо наносить равномерно по всей поверхности продукта, используя резиновые перчатки, распылатор и защитные очки.*
4. *После нанесения раствора на продукт, оставить его на 15-20 минут для того чтобы раствор вступил в реакцию, но не более вышеуказанного времени, при этом необходимо параллельно производить чистку щеткой (с полимерным жестким ворсом) по направлению вдоль продукта.*
5. *Затем промыть обработанную поверхность чистой водой и дать высохнуть.*

в) Содержать в чистоте предметы, имеющие непосредственный контакт с настилом (основания фонарей освещения, ножки уличной мебели и т.д.).

1.5.4 Очистка снега

Снег с поверхности настила удаляется с помощью обычного садового инвентаря (лопаты, метлы) с пластиковыми рабочими частями для исключения потери внешнего вида настила. В процессе уборки снега не следует прилагать к инвентарю чрезмерных усилий, так как снег практически не налипает на профиль доски при условии своевременной уборки.

1.6 Сохранность поверхности настила от царапин

Глянцевая поверхность доски достаточно чувствительна к появлению царапин, поэтому передвижение мебели и других тяжёлых предметов на ней следует осуществлять аккуратно. Выходом из подобной ситуации является наклейка мягкого материала на опорные точки предметов. На шлифованной доске мелкие царапины можно удалить с помощью шкурки с мелким камнем, при этом не нужно прикладывать чрезмерных усилий.

1.7 Изменение цвета изделия

Изделия из древесно-полимерного композита производства компании ООО «МультиПласт», прокрашены насквозь и с течением времени выцветают естественным образом, не теряя основного цветового тона. Изделия являются продуктом на основе древесины, поэтому следует ожидать естественного изменения цвета под воздействием ультрафиолетового излучения и внешней среды. В основном, оно происходит в первые

недели и месяцы (в зависимости от условий внешней среды) и не свидетельствует о каком-либо дефекте изделия. Незначительная разноцветность профиля или профилей в пределах одной партии является нормальной и подчеркивает естественную фактуру дерева. Цвет выравнивается при образовании патины (естественное потемнение дерева).

1.8 Утилизация отходов

Обрезки профилей могут быть утилизированы как обычный хозяйственный мусор. Особо крупные элементы могут быть утилизированы как строительный мусор или сданы в качестве вторичного сырья.

2. Рекомендации по подготовке основания

Монтаж настила следует производить, на способное нести нагрузку заранее подготовленное основание (варианты прописаны ниже). Во избежание верховодки, следует обращать внимание на уклон основания 1,5% в направлении укладываемых профилей и достаточный отвод воды. В случае особой необходимости нужно предусматривать дренаж.

2.1 Природный грунт

При недостаточно уплотненном основании следует выполнить соответствующую выемку грунта на глубину не менее 250мм. Затем необходимо засыпать и вибрационным способом уплотнить слой щебня, после чего насыпать постель из песка или гравия толщиной 5 см. Укладывать подкладочный брус (лагу) на гравий или песок недопустимо, так как они должны иметь точечную опору. В качестве опор укладываются бетонные плиты. Расстояние между центрами бетонных плит (точками опоры лаги), вдоль линии укладки лаг не должно превышать 500 мм.

2.2 Бетонное основание

При наличии ровного и прочного бетонного основания лаги укладываются на него на подложках толщиной 5-10 мм (материал подложки – резина, пластмасса, гидроизоляционный материал). При этом между стыками лаг должен оставаться зазор не менее 10 мм для свободного стока воды.

2.3 Террасы на плоских кровлях

Настил на плоских крышах (эксплуатируемая кровля) рекомендуется монтировать с применением винтовых регулируемых опор, позволяющих эффективно распределять нагрузку от веса настила, а так же предметов, расположенных на нём, не нарушая при этом целостности самого гидроизоляционного покрытия.

2.4. Каркасное основание

В качестве несущей конструкции для террас и пирсов может быть выбрано каркасное основание, способное нести существенную нагрузку (от 1000 кг на м²). Расстояние между несущими балками не должно превышать 500 мм, если подкладочный брус уложен в направлении перпендикулярном направлению несущей балки. При диагональной укладке лаг, интервал между несущими балками должен уменьшаться в соответствии с углом

укладки (см. раздел 4). В случае укладки бруса продольно на балку, расстояние между центрами балок сократится до 400мм.

3. Вентиляция настила

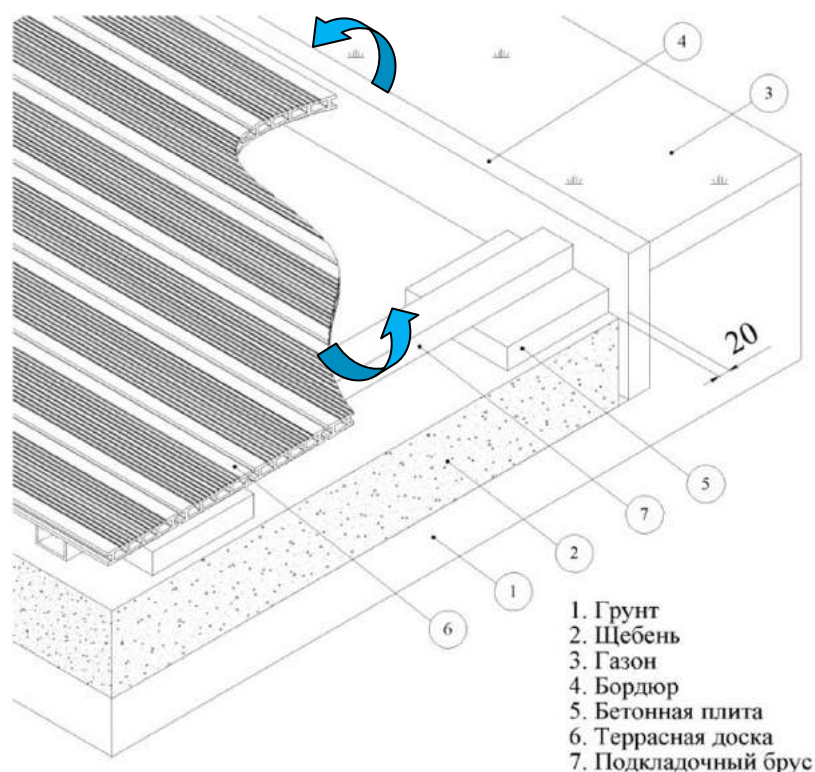


Рисунок 1 - Вентиляция настила

Весь настил должен хорошо вентилироваться. Для беспрепятственной циркуляции воздуха пустоты между элементами опорной конструкции под покрытием не должны чем-либо заполняться. При укладке террасных настилов на уровне земли необходимо предусматривать разграничивающий каменный бордюр и т.п. элементы для газонов или грунта. Недопустим непосредственный контакт настила или лаги с газоном либо грунтом. Для достаточной вентиляции требуется наличие открытой щели минимум 20 мм по всему периметру настила (Рисунок 1).

4. Монтаж подкладочного бруса

Оригинальный подкладочный брус (лага) может устанавливаться как в вертикальном, так и горизонтальном положении (Рисунок 2). В свою очередь компания-производитель рекомендует использовать вертикальное положение лаги при монтаже настила на регулируемых опорах, бетонных блоках и каркасах, а горизонтальное на плоском бетонном основании. Лаги не нужно рассматривать, как элементы несущей конструкции, так же не следует замуровывать их в бетон, скреплять или склеивать друг с другом.

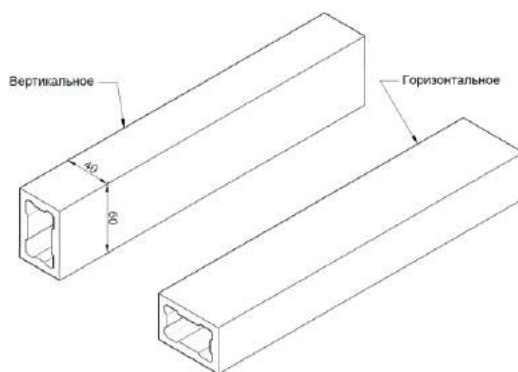


Рисунок 2 – Положение укладки лаги

4.1 Уклон поверхности

В процессе монтажа лаги необходимо предусмотреть уклон поверхности настила не менее 1,5% в направлении от здания вдоль профиля.

4.2 Монтажные интервалы

Расстояние - **a** между монтажными лагами при продольной укладке (Рисунок 3) должно составлять не более 400мм (размер по осям лаг). В случае эксплуатации настила при постоянных повышенных нагрузках (общественные места), соответствующие расстояния должны уменьшаться наполовину.

Расстояние между монтажными лагами при диагональной укладке профилей должны уменьшаться в соответствии с углом укладки:

- при укладке под углом 60° - 250 мм;
- при укладке под углом 45° - 200 мм.

Расстояние между точечными опорами (несущие балки каркаса, регулируемые опоры) вдоль линии укладки монтажных лаг должно составлять не более 500 мм для подкладочного профиля из ДПК и 1000 мм для алюминиевой лаги.

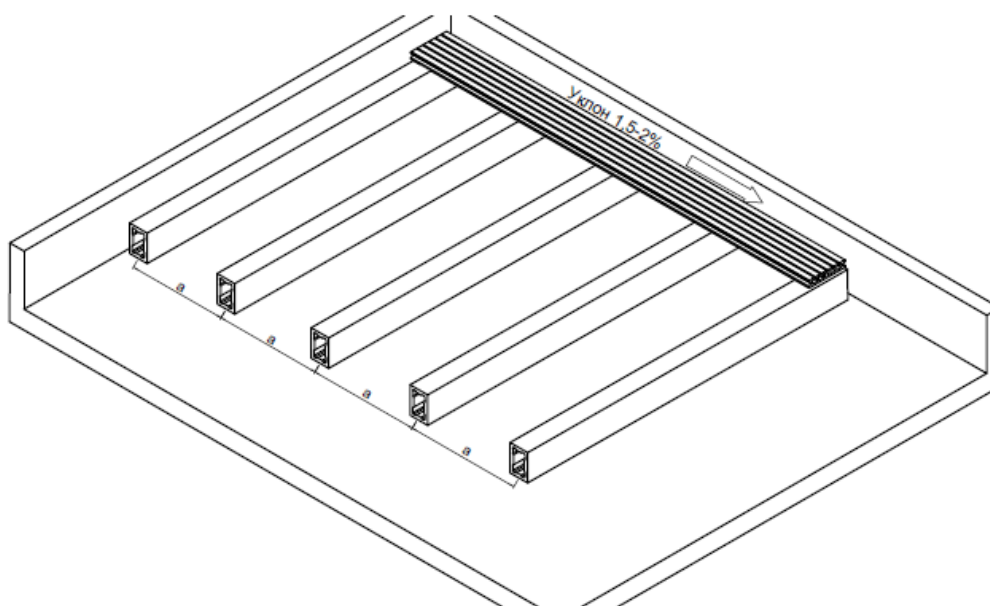


Рисунок 3 – Интервал укладки лаги

Величина отступа от неподвижных ограничителей до торцевой и боковой сторон лаги составляет 20мм. Закрепление лаги к основанию происходит с помощью дюбель-гвоздей с шагом в 500 мм, при этом расстояние от края лаги до первого отверстия должно быть не менее 100мм.

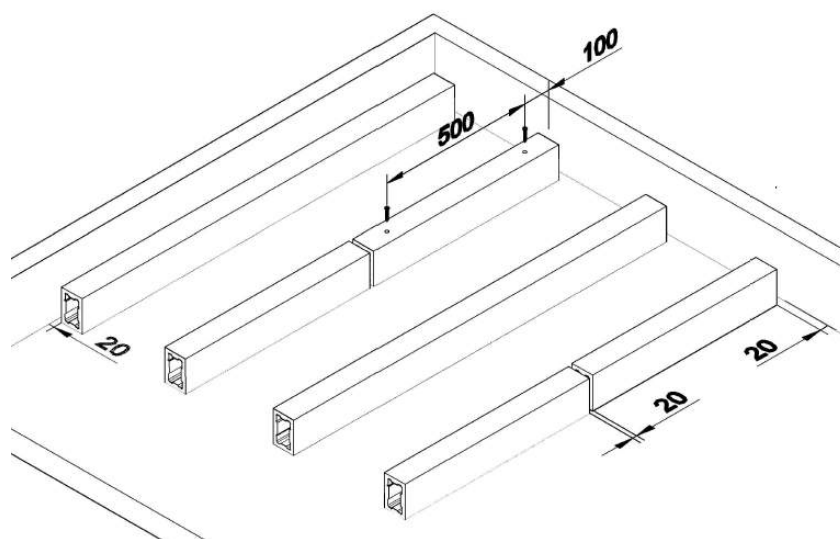


Рисунок 4 – Расстояния до неподвижных ограничителей

5. Монтаж террасной доски «MultiDeck» 22x140

Террасная доска обязательно должна крепиться к каждому подкладочному брусу. В случае малой длины доски обязательно крепление в трёх точках (используются 3 лаги).

5.1 Начало монтажа

На край каждой лаги с той стороны настила, где начинается монтаж устанавливается стартовая металлическая клипса. Вертикальная стенка клипсы должна на 1,5-2 мм выступать за торцевую часть лаги, чтобы при монтаже доски она полностью перекрыла собой лагу. С помощью двух самонарезающих шурупов размерностью 3,5x40мм фиксируем каждую клипсу. Заходная (первая) доска боковым пазом подводится к клипсам и с усилием заводится в их посадочные места до фиксации (Рисунок 5).

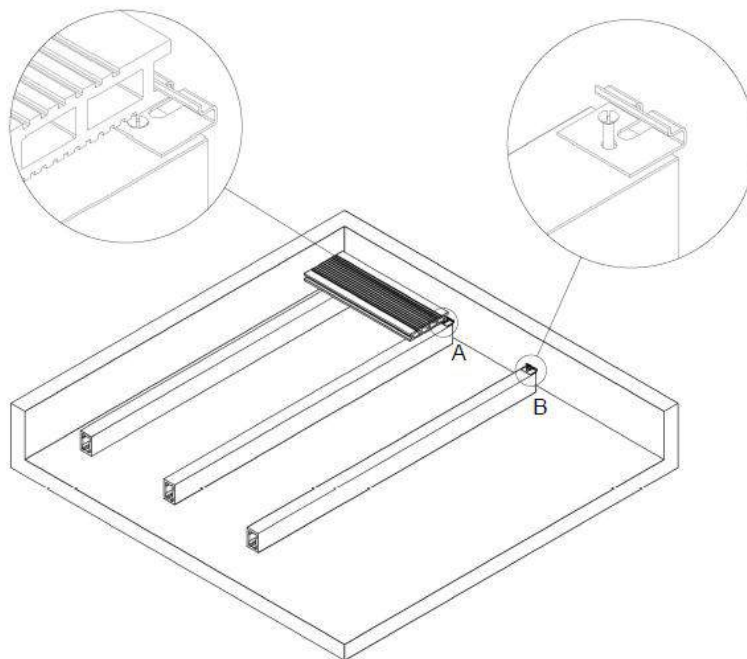


Рисунок 5 – Начало монтажа

5.2 Монтаж рядовых досок

Для монтажа террасной доски компанией производителем предлагается специально разработанный набор крепёжных элементов представленных в начале инструкции для осуществления двух видов стыковки. Каждый из них подробно будет описан ниже.

Важно!

Перепады температуры и влажности могут вызывать геометрические изменения доски по длине, ширине и толщине. Максимальное расширение профилей составляет до 3 мм/м по длине либо ширине профиля.

С учетом этого, при их укладке следует предусматривать соответствующие компенсационные зазоры величиной 20мм до всех неподвижных ограничителей (стены, пороги, бордюры, цветники).

При несоблюдении этих норм, возможны напряжения, способные привести к деформации настила - короблению или вспучиванию покрытия.

5.2.1 Монтаж с зазором

Стыковка с зазором применима и на открытом воздухе и в помещении, так как позволяет компенсировать температурные колебания материала доски вследствие температурных колебаний окружающей среды и влажности.

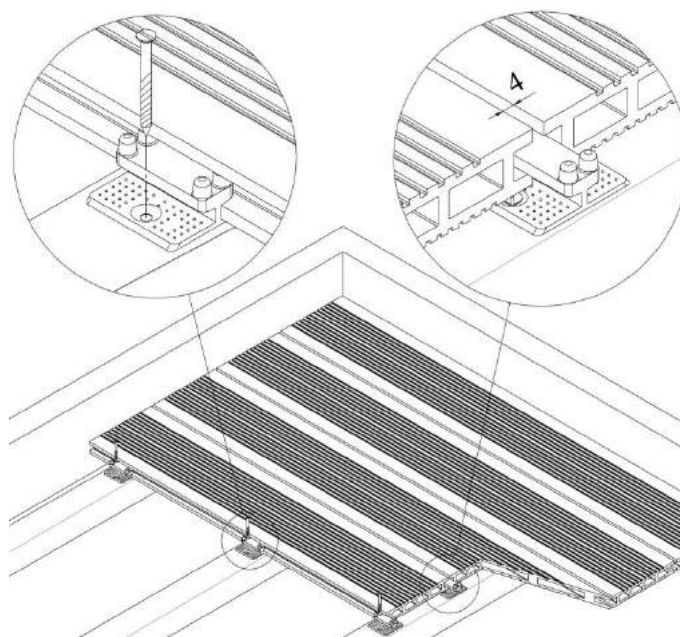


Рисунок 6 – Монтаж рядовых досок стыковкой с зазором

На подкладочном брусе в боковой паз заходной доски для стыка с зазором до упора заводится с усилием пластиковая клипса. Затем с помощью самонарезающего шурупа размерностью 3,5х40мм фиксируем каждую клипсу. Все вышеуказанные операции повторяются на каждой лаге, после чего можно устанавливать следующую доску.

Важно!

Независимо от метода стыковки досок максимальная величина консольного свеса доски составляет 50мм

5.2.1 Монтаж встык

Данный вид монтажа применяется только в отапливаемом помещении с незначительными перепадами температуры и влажности воздуха!

В боковой паз заходной доски на уровне подкладочного бруса вворачивается самонарезающий шуруп 3,5х40мм (при этом желательно предварительно засверлить профиль в предполагаемом месте установки самореза).

На одинаковом расстоянии от боковой стороны лаги в соответствующий паз доски вставляется до упора удерживающий элемент – нагель.

Самонарезающие шурупы ставятся на каждом месте крепления доски к лаге, а нагели на каждом расстоянии между ними (лагами). Последующую доску необходимо плотно пригнать к заходной для устранения щели между ними, затем в той же последовательности повторяются действия указанные выше.

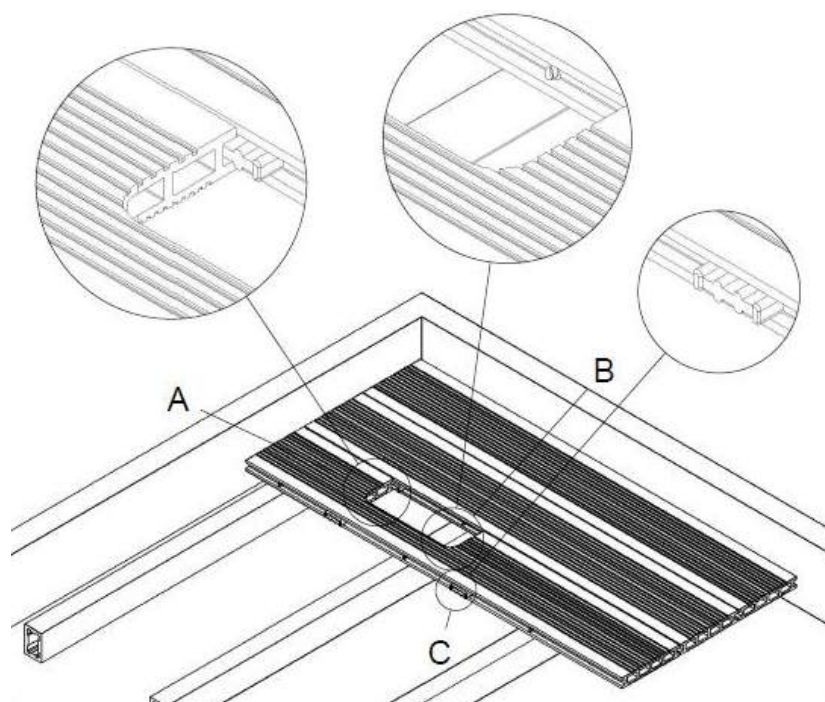


Рисунок 7 – Монтаж рядовых досок встык

Важно!

При вворачивании шурупов, как в лагу, так и в доску следует избегать чрезмерных усилий, так как это может вызвать их растрескивание или скол. Кроме того слишком сильная затяжка шурупов снижает прочность на растяжение и может стать причиной нежелательных повреждений.

Ударять напрямую молотком по крепёжным элементам или террасной доске не допускается. Подгонка производится либо резиновой киянкой, либо с помощью молотка и деревянной колодки.

5.3 Окончание монтажа

Крепление завершающей доски к лаге осуществляется через металлическую клипсу (клипса является как стартовой, так и замыкающей) и самонарезающий шуруп.

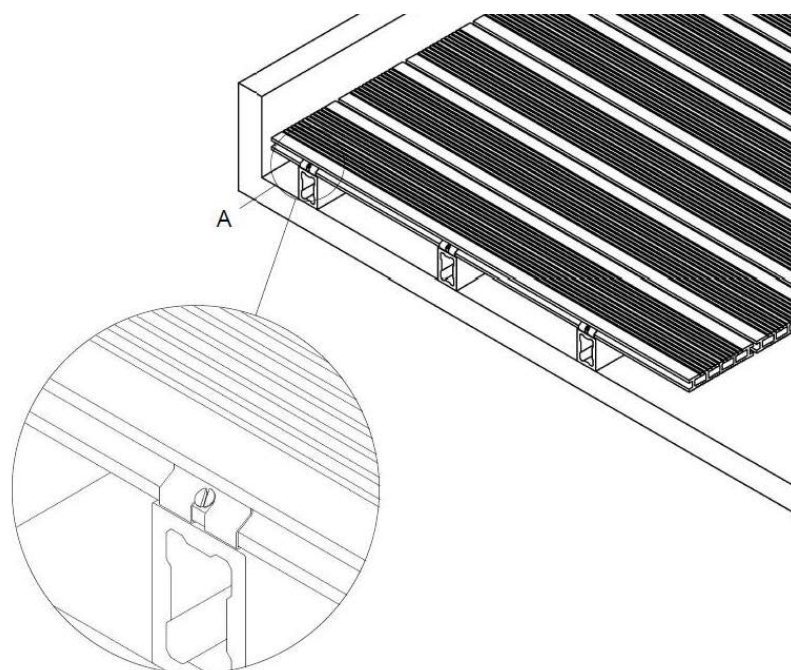


Рисунок 8 – Окончание монтажа

Завершающая доска плотно пригоняется к остальному настилу, после чего в её боковой паз закладываются металлические стартовые клипсы под шуруп и выравниваются по боку лаги, каждая клипса фиксируется шурупом размерностью 3,5x40мм (Рисунок 8).

Примечание:

Компания МультиПласт постоянно прорабатывает новые варианты крепления террасной доски, в том числе и из металла. В связи с чем, существует ряд полезных советов по монтажу на такие клипсы:

- монтаж следует проводить с помощью пластиковых или деревянных проставок толщиной 4,5мм для формирования равномерного зазора (не менее 2 шт. на 1 м.п.)

- при установке металлической клипсы на доску не следует плотно подбивать их, так как при этом выбирается упругая часть зазора клипсы способствующая сезонным колебаниям профиля доски.

6. Разделительные швы

6.1 Настилы менее 6 метров по длине доски

Настилы общей длиной менее 6 метров могут выполняться без общего разделительного шва, но при этом доски желательно укладывать в разбежку (палубная укладка) со смещением минимум на одно поле (минимально заявленный пролёт между лагами в 400мм). Зазор между торцами соседних досок должен составлять не мене 4мм

(Рисунок 9). Стыковку нужно выполнять на лаге, при этом для каждой доски должна быть установлена своя клипса.

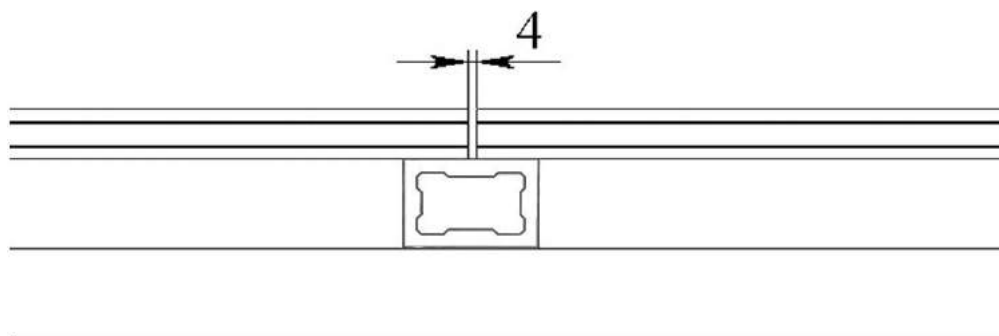


Рисунок 9 – Торцевой стык досок

6.2 Настилы более 6 метров по длине

Террасные настилы общей длиной более 6 м должны разделяться на участки настила с длиной профиля не более 3 м и общим разделительным швом. Уменьшение размера шва возможно за счёт применения профиля укороченной длины.

Расчёт величины разделительного шва

$$a = (A + B) \times 3 \text{ мм/м} + 5 \text{ мм}$$

$$b = (B + C) \times 3 \text{ мм/м} + 5 \text{ мм}$$

5 мм – зазор для стока воды

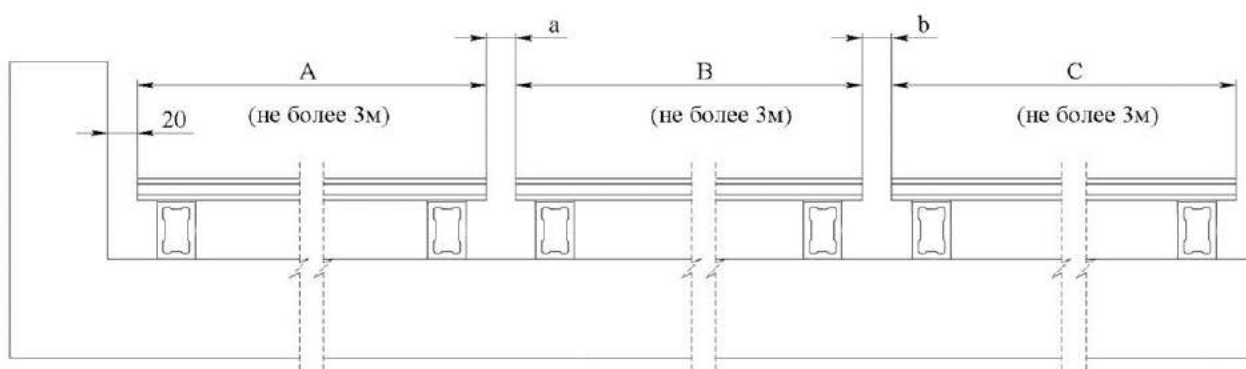


Рисунок 10 – Схема расчёта торцевых швов

Террасные настилы, размещённые вокруг здания (Г и П – образные контуры) также рекомендуется выполнять с разделительными швами в области угла здания.

7. Заделка торцов

Для создания эстетичного внешнего вида наружных контуров настила могут применяться декоративные торцевые элементы – заглушки и алюминиевые планки.

Цветовая гамма декоративных элементов для обеспечения целостного вида настила совпадает с соответствующей гаммой доски.

7.1 Заделка торцов заглушкой

Заглушку необходимо устанавливать дренажными прорезями вниз (пять полукруглых выступов смотрят вверх) для обеспечения свободного выхода конденсата из внутренних полостей доски. Аккуратно надавливая деревянным бруском на всю лицевую поверхность заглушки, утапливаем её в пазы доски до тех пор, пока она плотно не сядет на её торцевую поверхность.

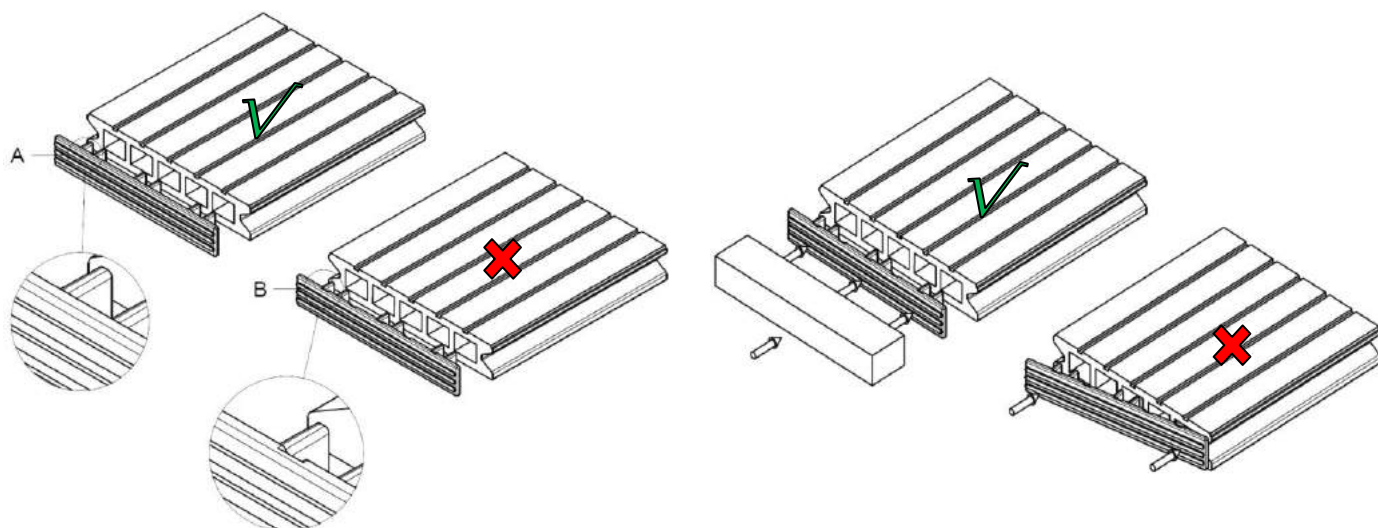


Рисунок 11 – Заделка торцов заглушкой

Важно!

При установке следует исключать изгиб заглушки, так как это может привести к нежелательным деформациям и потере внешнего вида.

7.1 Заделка торцов алюминиевой планкой

Алюминиевая торцевая планка с противоскользящей поверхностью используется для окантовки настила по периметру и отделки ступеней. В целях облегчения монтажа на лицевой поверхности планки выполнены зенковки под шуруп.

Важно!

При подгонке планки следует помнить, что расстояние между угловым швом соседних планок и центром зенковки не должно быть более 30 мм.

Распиловку планки следует производить с использованием специального диска по металлу для исключения образования заусенцев и сколов лакокрасочного покрытия.

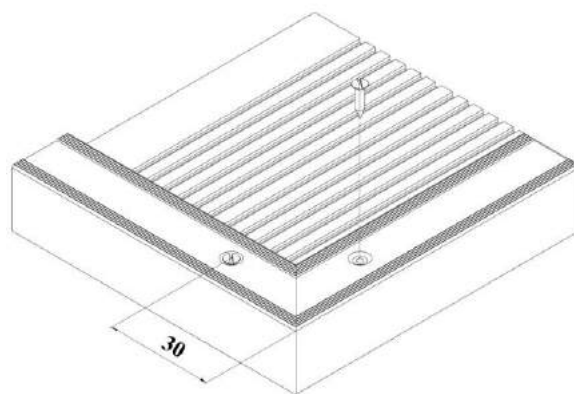


Рисунок 12 – Заделка торцов заглушкой

8. Монтаж террасной доски «MultiDeck Pro» 27x150

Террасная доска обязательно должна крепиться к каждому подкладочному брусу. В случае малой длины доски обязательно крепление в трёх точках (используются 3 лаги).

8.1 Начало монтажа

На край каждой лаги с той стороны настила, где начинается монтаж устанавливается стартовая металлическая клипса. Вертикальная стенка клипсы должна на 1,5-2 мм выступать за торцевую часть лаги, чтобы при монтаже доски она полностью перекрыла собой лагу. С помощью самонарезающего шурупа размерностью 3,5x40мм фиксируем каждую клипсу. Заходная (первая) доска боковым пазом подводится к клипсам и с усилием заводится в их посадочные места до фиксации (Рисунок 13).

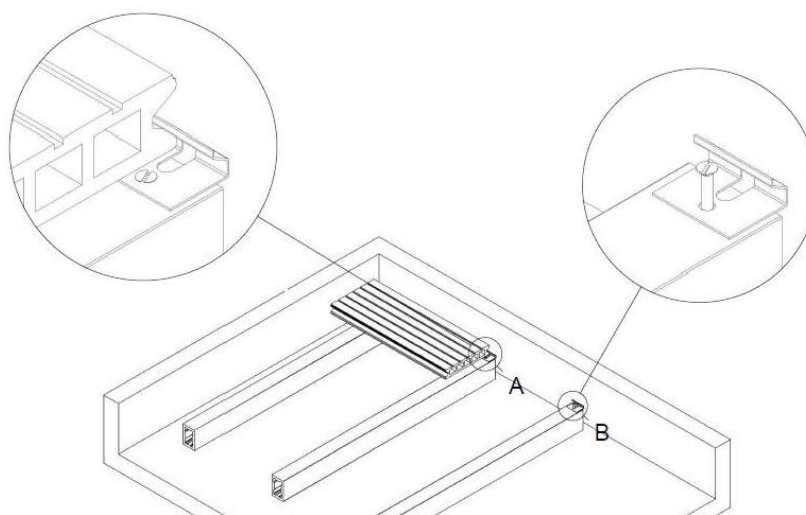


Рисунок 13 – Начало монтажа

8.2 Монтаж рядовых досок

Для монтажа террасной доски компанией производителем предлагается специально разработанный набор крепёжных элементов представленных в начале инструкции для осуществления двух видов стыковки. Каждый из них подробно будет описан ниже.

Важно!

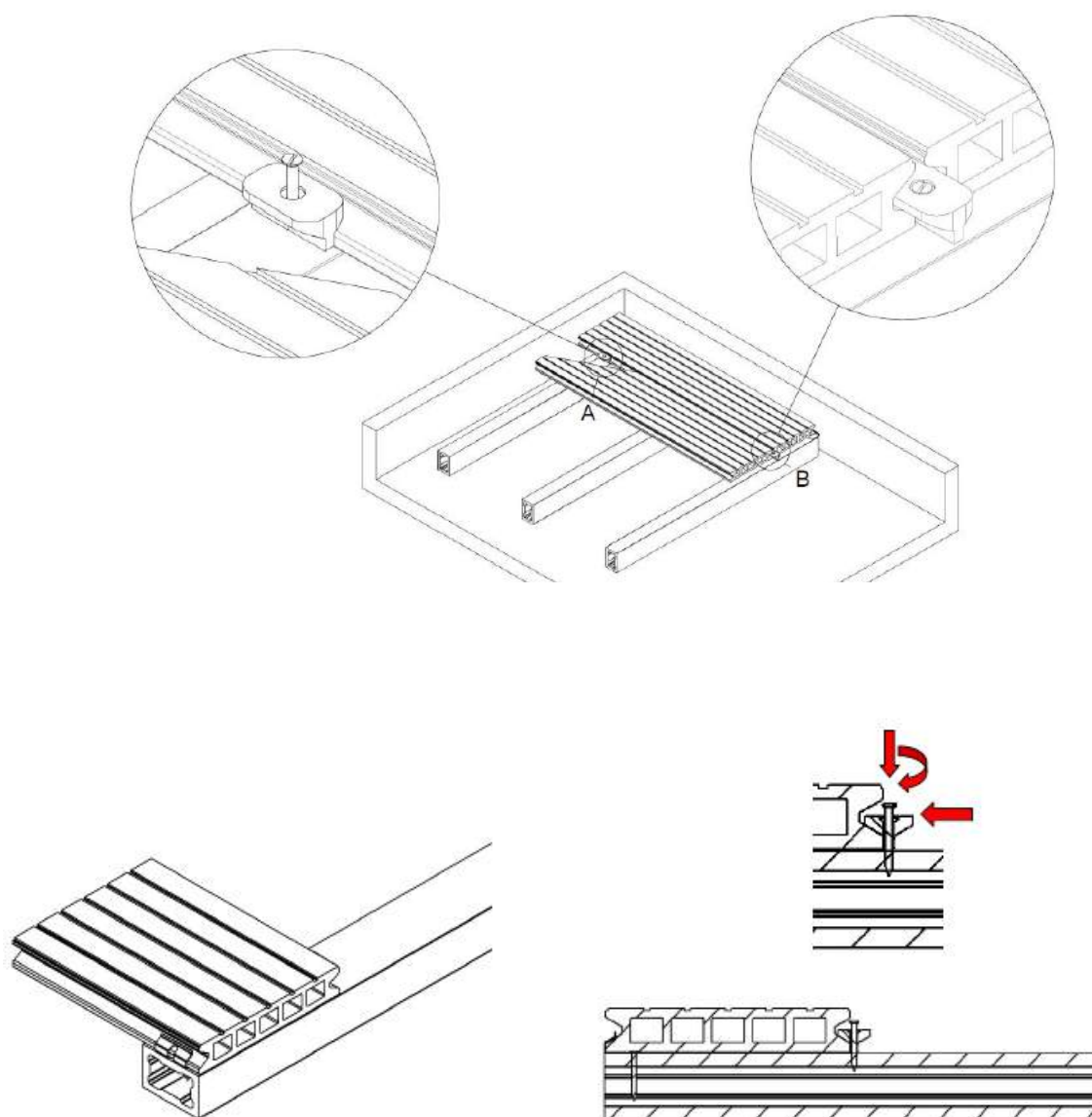
Перепады температуры и влажности могут вызывать геометрические изменения доски по длине, ширине и толщине. Максимальное расширение профилей составляет до 3 мм/м по длине либо ширине профиля.

С учетом этого, при их укладке следует предусматривать соответствующие компенсационные зазоры величиной 20мм до всех неподвижных ограничителей (стены, пороги, бордюры, цветники).

При несоблюдении этих норм, возможны напряжения, способные привести к деформации настила - короблению или вспучиванию покрытия.

8.2.1 Монтаж с зазором

Стыковка с зазором применима и на открытом воздухе и в помещении, так как позволяет компенсировать температурные колебания материала доски вследствие температурных колебаний окружающей среды и влажности.



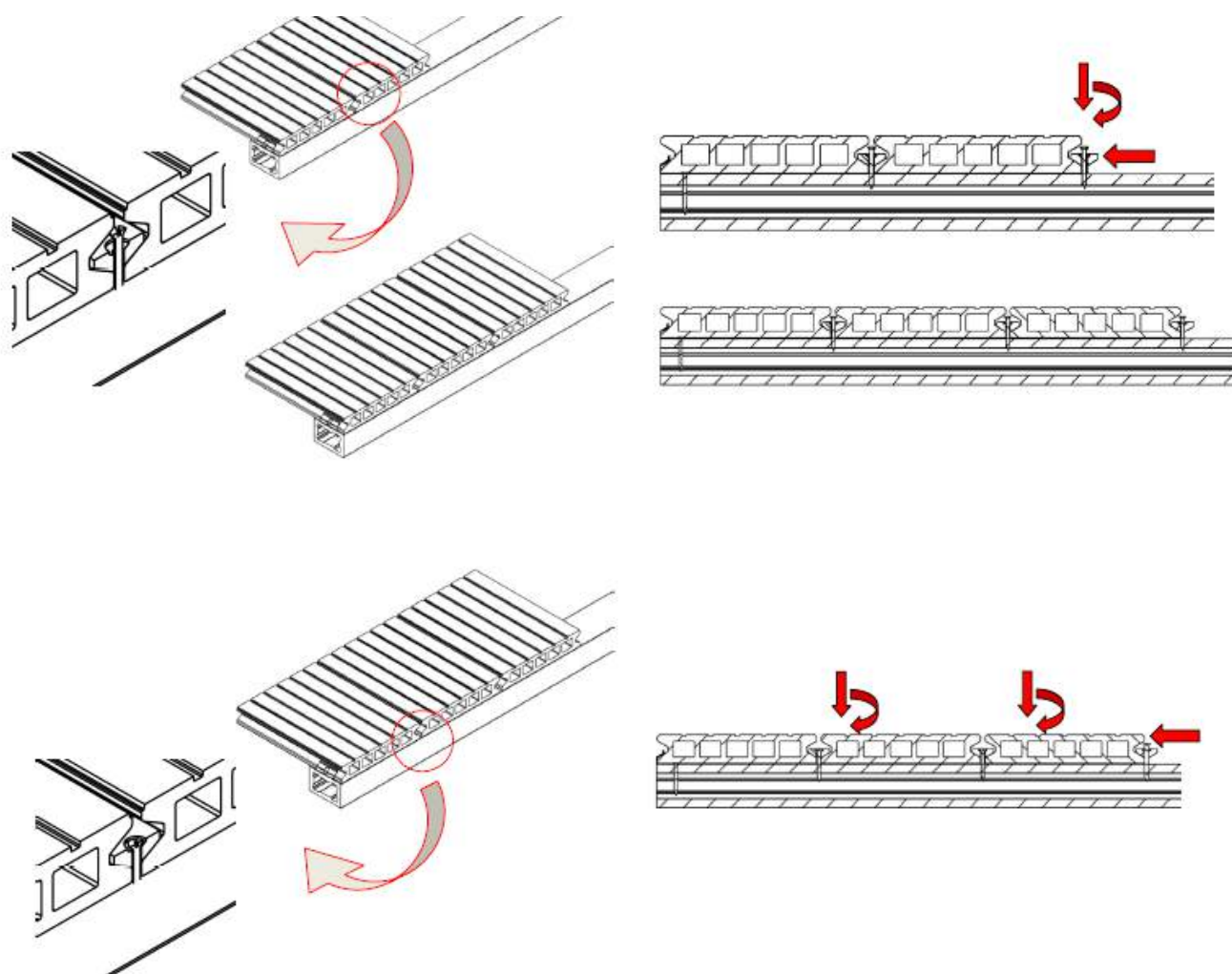


Рисунок 14 – Монтаж рядовых досок стыковкой с зазором

Монтажный кляммер плотно устанавливается на наклонной плоскости паза доски - Саморез размерностью 3x3,5мм устанавливается в отверстие кляммера и заворачивается так, чтобы у кляммера была возможность незначительно перемещаться в вертикальной плоскости (саморез выступает над поверхностью кляммера на 2-3мм). Саморезы фиксирующие кляммеры между первой и второй доской полностью заворачиваются, притягивая их к наклонным плоскостям торцевых частей досок. Вышеизложенная операция повторяется и для кляммеров между второй и третьей доской. Для последующих досок процесс установки является аналогичным.

Важно!

Вкручивание саморезов следует производить с использованием тонкой биты диаметром не более 4мм, для исключения повреждения доски.

Независимо от метода стыковки досок максимальная величина консольного свеса доски составляет 50мм

8.2.1 Монтаж встык

Данный вид монтажа применяется только в отапливаемом помещении с незначительными перепадами температуры и влажности воздуха.

В боковой паз заходной доски на уровне подкладочного бруса вворачивается самонарезающий шуруп 3,5x40мм.

На одинаковом расстоянии от боковой стороны лаги в соответствующий паз доски вставляется до упора удерживающий элемент – нагель.

Самонарезающие шурупы ставятся на каждом месте крепления доски к лаге, а нагели на каждом расстоянии между ними (лагами). Последующую доску необходимо плотно пригнать к заходной для устранения щели между ними, затем в той же последовательности повторяются действия указанные выше.

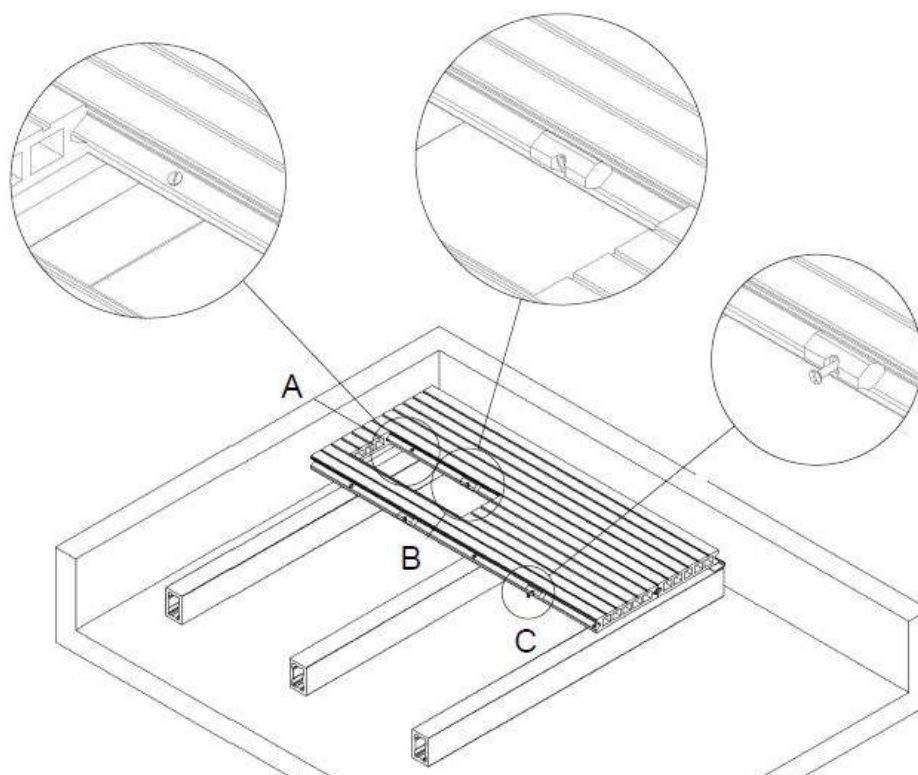


Рисунок 15 – Монтаж рядовых досок встык

Важно!

При вворачивании шурупов, как в лагу, так и в доску следует избегать чрезмерных усилий, так как это может вызвать их растрескивание или скол. Кроме того слишком сильная затяжка шурупов снижает прочность на растяжение и может стать причиной нежелательных повреждений.

Ударять напрямую молотком по крепёжным элементам или террасной доске не допускается. Подгонка производится либо резиновой киянкой, либо с помощью молотка и деревянной колодки.

8.3 Окончание монтажа

Крепление завершающей доски к лаге осуществляется через металлическую клипсу и самонарезающий шуруп.

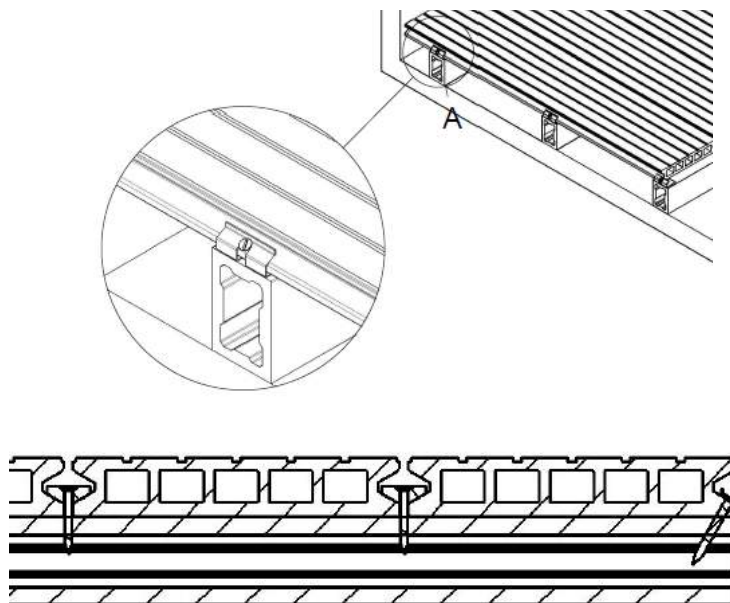


Рисунок 16 – Окончание монтажа

Завершающая доска плотно прижимается к уже готовому настилу. Стартово-финишный кляммер до упора заводится пазом в ответную часть доски и фиксируется саморезом размерностью 3,5x35 в специальный паз кляммера на его наклонной плоскости, перпендикулярно ей.

9. Монтаж террасной доски на регулируемые опоры в случае эксплуатируемой кровли

Основной материал винтовых опор это полипропилен, что позволяет регулируемым опорам быть влагостойкими, морозостойкими, не гнить, не разрушаться, противостоять агрессивным средам, принимать на себя существенные нагрузки аналогичные для фальшполов на металлических опорах. Пространство между гидроизоляцией и террасными покрытием позволяет разместить все необходимые коммуникации, также как и в фальшполах, используемых в помещениях.

Универсальность и простота монтажа системы винтовых опор «S» позволяют применять их, в том числе и на кровельных поверхностях различной конфигурации и с уклонами в различных направлениях до 5 градусов. Все скручивающиеся части опоры представляют собой жесткую конструкцию, это означает, что если закрепить основание опоры к основанию конструкции, а покрытие к плоскости головки опоры, то основание конструкции и внешнее покрытие будут представлять собой жесткую конструкцию.

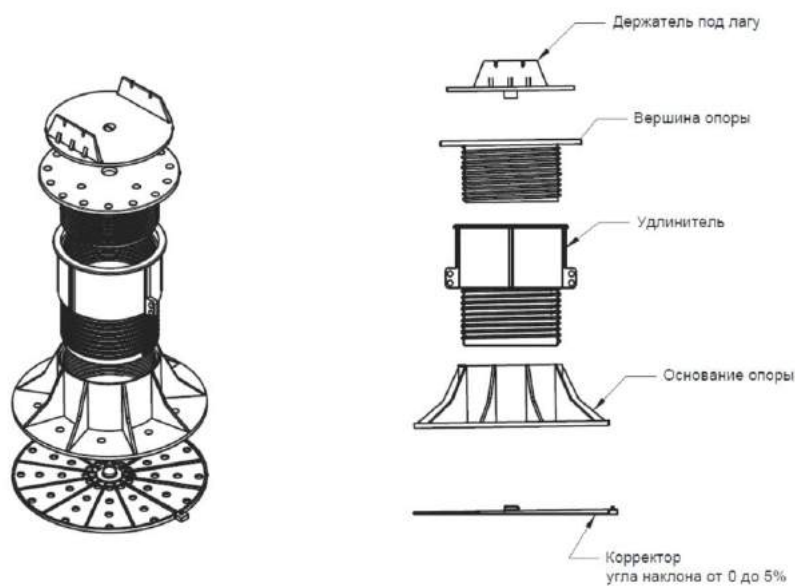


Рисунок 17 – Составляющие части опоры 'S'

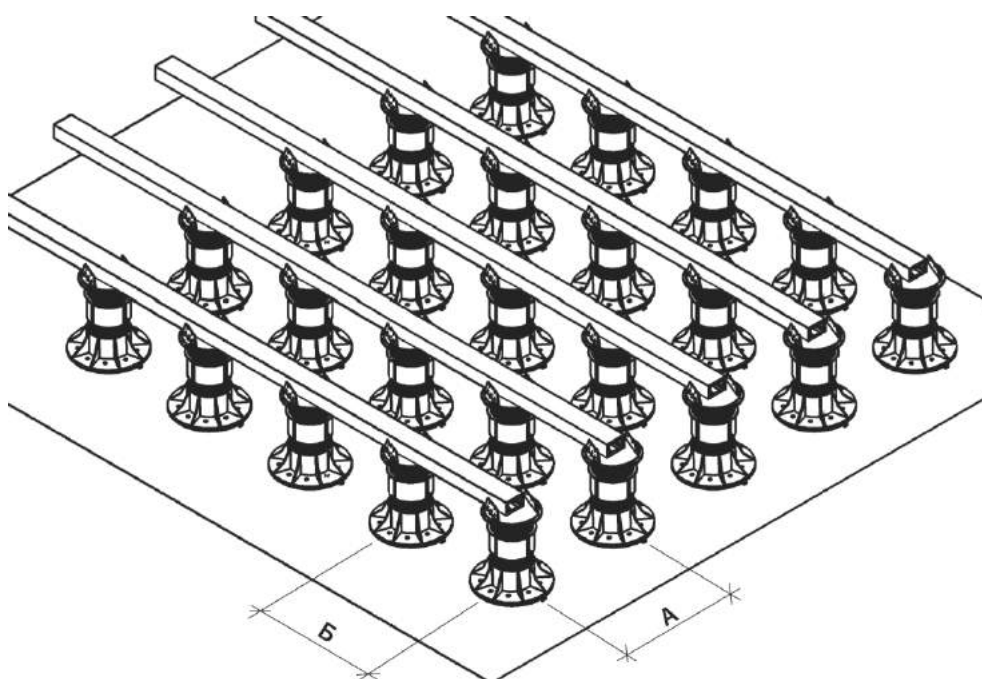


Рисунок 18 – Установка регулируемых опор и лаг

А – расстояние между параллельными лагами от 400- 500 мм, в зависимости от установленной лаги: Лага-М – 300 мм; алюминиевая лага – 500 мм;

Б – расстояние между опорами 300-400 мм.

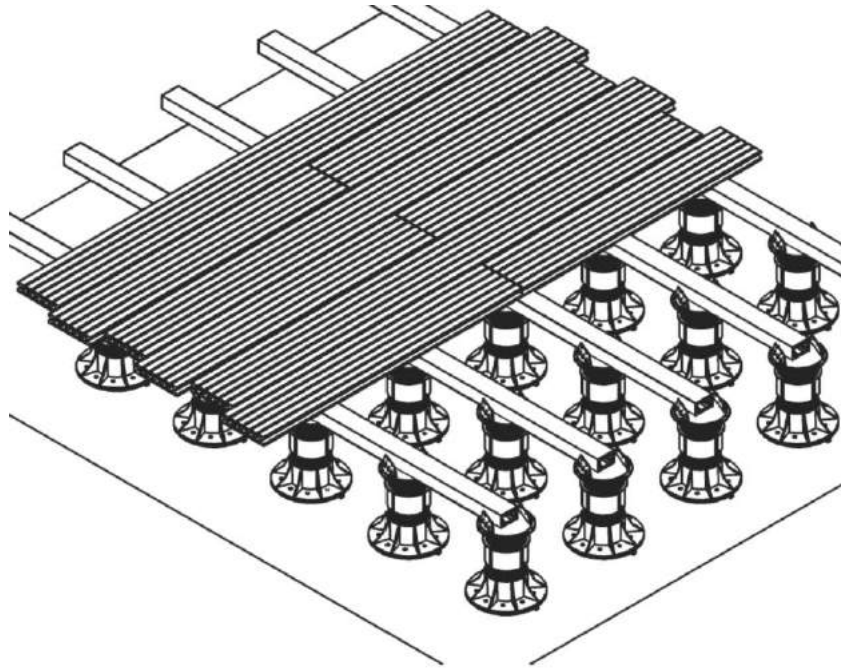


Рисунок 19 – Установка террасной доски

Примечание:

Террасная доска кладется и фиксируется на лагах аналогично, как и в случае простой террасы.