

Os produtos apresentados seguem especificações técnicas internas da SANINDUSA.

As dimensões são meramente indicativas.

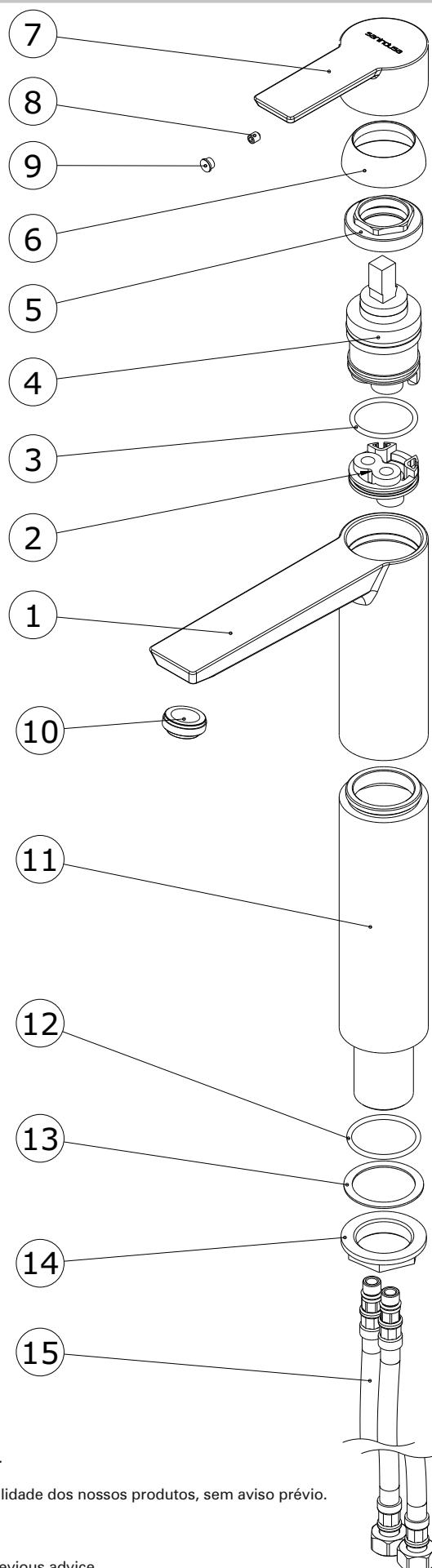
Reservamos o direito de fazer alterações técnicas que permitam melhorar a funcionalidade dos nossos produtos, sem aviso prévio.

The presented products follow technical specifications from SANINDUSA.

The dimensions of the pieces are merely a reference.

We reserve the right to introduce technical improvements in our products without previous advice.

Nº	Descrição
1	Corpo Lavatório Senior
2	Base para cartucho ø40
3	Oring 31,34X2,62 NBR70
4	Cartucho junta superior G40CD
5	Porca M42x1.5 Latão
6	Cobre Cartucho M42x1.5
7	Manípulo Master 40 Cromo
8	Perno Sext Interior M 5x6
9	Tampa øF/8x9,5 mm Cromo ABS
10	Aereador SLIM AIR SSR M24x1
11	Acrescento de Lavatório Cromo
12	O'ring 34,59x2,62
13	vedante ø44x33x2
14	Porca M32x150 Latão
15	Flexível H3/8-M10x1-T-L35-600



Os produtos apresentados seguem especificações técnicas internas da SANINDUSA.

As dimensões são meramente indicativas.

Reservamos o direito de fazer alterações técnicas que permitam melhorar a funcionalidade dos nossos produtos, sem aviso prévio.

The presented products follow technical specifications from SANINDUSA.

The dimensions of the pieces are merely a reference.

We reserve the right to introduce technical improvements in our products without previous advice.