

Умывальник - Lissé

Смеситель для умывальника однорычажный со сливным гарнитуром - платина матовая

Артикульный номер: 33 500 845-06

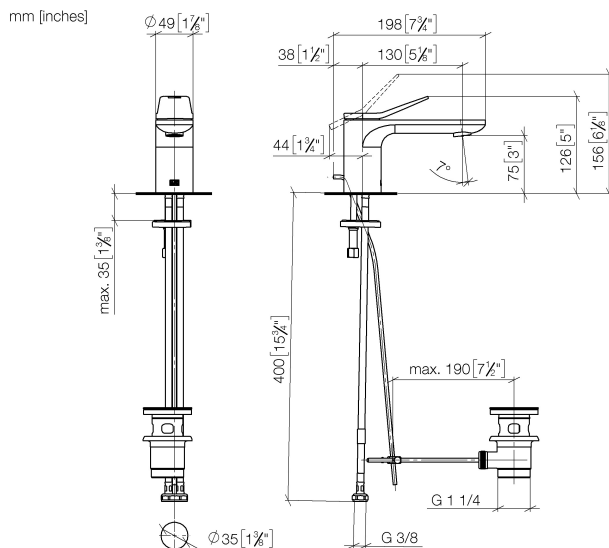


- вылет 130 мм
- неподвижный излив
- круглая обогащенная воздухом струя
- высота смесителя 127 мм
- высота до аэратора 75 мм
- диаметр сверлёного отверстия 35 мм
- 2х напорный шланг М 8 х 1 винченный, испытанный на герметичность
- расход макс. 5,7 л/мин
- не содержит свинца
- Группа смесителей согл. DIN 4109: 1
- (ADA)
- Только для умывальника с переливным устройством.



платина матовая

размерный чертеж





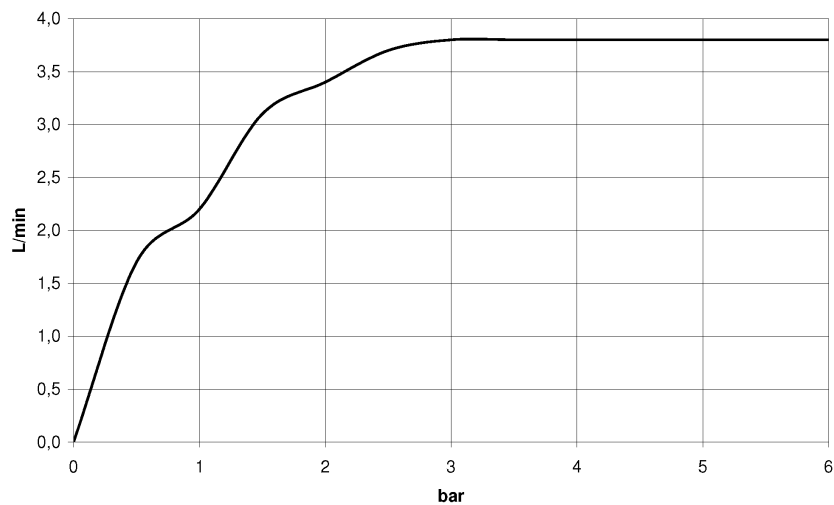
Умывальник - Lissé

Смеситель для умывальника однорычажный со сливным гарнитуром - платина матовая

Артикульный номер: 33 500 845-06

Все величины в мм / дюймах = мм x 0,0394

график расхода





Умывальник - Lissé

Смеситель для умывальника однорычажный со сливным гарнитуром - платина матовая

Артикульный номер: 33 500 845-06

Другие варианты поверхностей

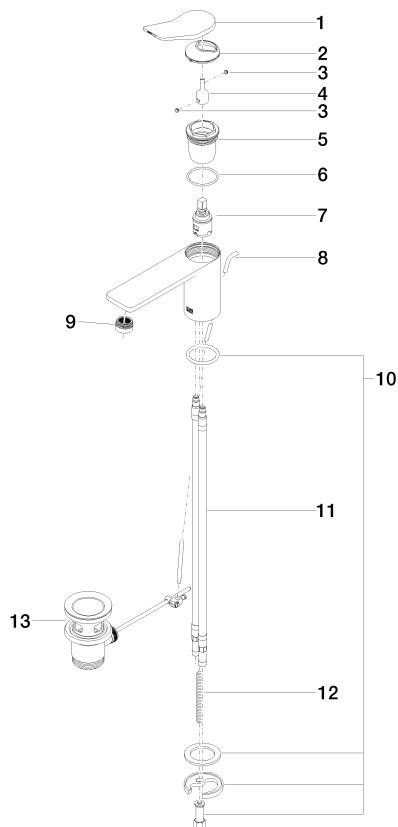


хром

33 500 845-00

Другие поверхности по запросу (x-tra Service)

Спецификация запасных частей



№	Артикульный №	Наименование	Расходуемое кол-во
1	09 20 84 020-06	рычаг - платина матовая	1
2	09 28 30 034 90	трубопровод Ø 50 x 750 мм -	1
3	09 31 11 063 90	Крепление M5 x 4 мм -	2
4	09 29 06 117 90	Удлинение Ø 16 x 37 мм -	1
5	09 23 10 123 90	Картридж Ø 44 x 46 мм -	1
6	09 14 10 038 90	O-Ring EPDM 70 37,0 x 2,5 мм -	1
7	90 15 05 042 00 90	Картридж Ø 25 x 52 мм -	1
8	09 31 09 120-06	Тяга Ø 5 x 400 мм - платина матовая	1
9	90 23 01 161 01-06	Аэратор M22x1-AG 5,7 л/мин. - платина матовая	1
10	04 30 11 038 75 90	Крепление Ø 52 x 1,5 мм -	1
11	04 30 04 018 00 90	Напорный шланг M8x1 x 420 мм -	2
13	09 31 11 011 90	Крепление M8 x 80 мм -	2