

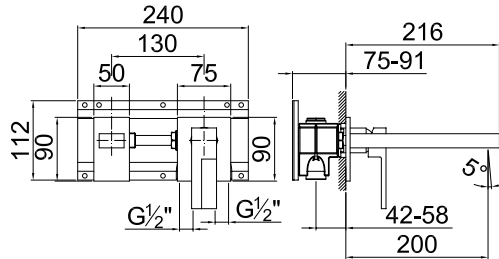


# FANTINI

R U B I N E T T I

## AR/38

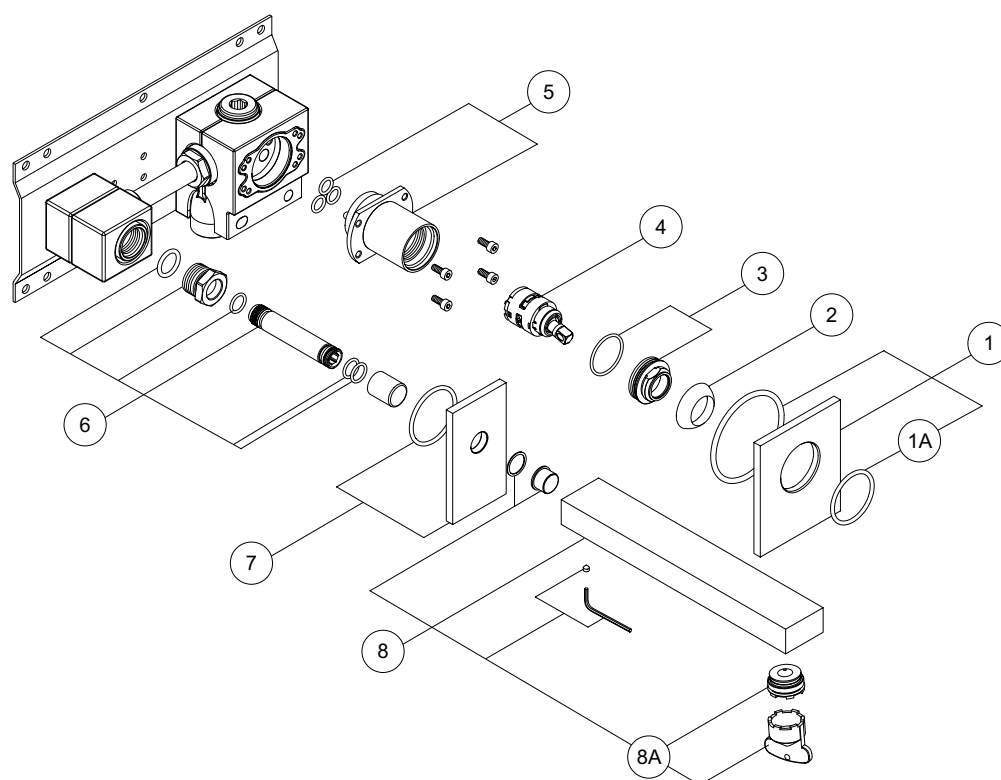
Miscelatore monocomando lavabo a parete verticale Art. D013A+E211SB / Wall-mounted single-lever washbasin mixer Art. D013A+E211SB / Mitigeur lavabo mural Art. D013A+E211SB



N°	Codice / Code	Descrizione / Description / Désignation
1	90 00 8679	<b>Piastra con o'ring e spugna per Art. E211SB</b> Plate with o'ring and sponge for Art. E211SB Plaque avec o'ring et éponge pour Art. E211SB
1A	90 00 9769	<b>O'ring per piastra per Art. 3310SB-3313SB-3332SB-3333SB</b> O'ring for plate for Art. 3310SB-3313SB-3332SB-3333SB O'ring pour plaque pour Art. 3310SB-3313SB-3332SB-3333SB
2	90 00 9365	<b>Cappuccio sottomaniglia lavabo</b> Under handle cap Rosace sous la manette
3	90 00 9366	<b>Ghiera bloccaggio cartuccia lavabo</b> Locking ring nut for cartridge Bague d'arrêt pour cartouche
4	90 00 3370	<b>Cartuccia lavabo Art. 3370</b> Cartridge Art. 3370 Cartouche Art. 3370
5	90 00 8680	<b>Cannotto porta cartuccia con o'ring per Art. E211SB</b> Sleeve for cartridge with o'ring for Art. E211SB Manchon pour cartouche avec o'ring pour Art. E211SB
6	90 00 9373	<b>Perno fissaggio bocca con o'ring per Art. 3310S</b> Fixing pivot for spout with o'ring for Art. 3310S Pivot de fixation pour bec avec o'ring pour Art. 3310S
7	90 00 8681	<b>Piastra per Art. E211SB</b> Cover plate for Art. E211SB Plaque pour Art. E211SB
8	90 00 9375	<b>Bocca di ricambio cm 20 per Art. 3313S</b> Replacing spout 20 cm for Art. 3313S Bec de rechange 20 cm pour Art. 3313S
8A	90 00 9517U	<b>Aeratore Neoperl cachè cascade STD 24X1 cl.2.2 gpm</b> Cache aerator with fixing key flow rate class cl.2.2 gpm Aerator cache avec clé de mont. classe de débit cl.2.2 gpm

# AR/38

Miscelatore monocomando lavabo a parete verticale Art. D013A+E211SB / Wall-mounted single-lever washbasin mixer Art. D013A+E211SB / Mitigeur lavabo mural Art. D013A+E211SB



## USCITA PRIMARIA

Pressione - Pressure Pression	Portata - Flow rate Debit d'eau
0,5 bar	3 l/min
1 bar	3 l/min
2 bar	5 l/min
3 bar	6 l/min
4 bar	7 l/min
5 bar	8 l/min

Con aeratore classe X