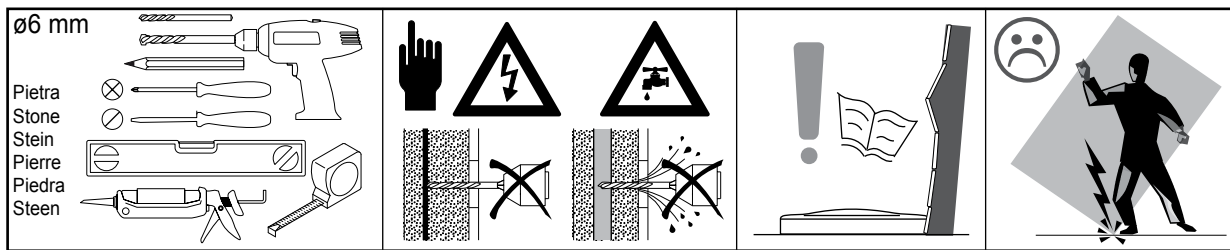


ANANDA DOOR

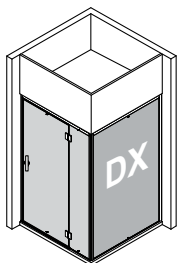
CF+CL
CN

Manuale d'installazione & manutenzione
Installation & Maintenance Manual
Installations- & Wartungsanleitung
Manual de instalación & mantenimiento
Notice d'installation & maintenance
Руководство по установке и обслуживанию

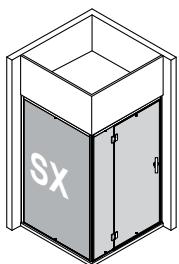
glass®
1989



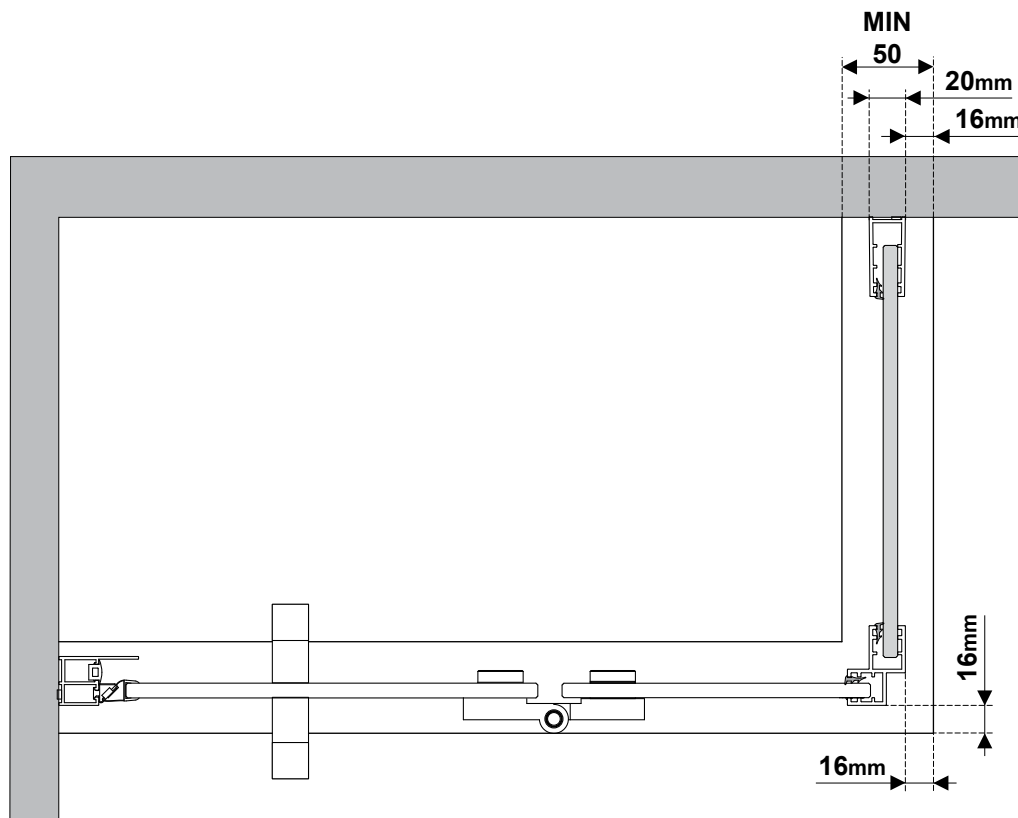
CF+CL



DESTRA
RIGHT
RECHTS
DERECHA
DROIT
ПРАВОСТОРОННЯЯ



SINISTRA
LEFT
LINKS
IZQUIERDA
GAUCHE
ЛЕВОСТОРОННЯЯ



LE ILLUSTRAZIONI DEL PRESENTE MANUALE RIGUARDANO LA VERSIONE DESTRA (DX). PROCEDERE IN MODO ANALOGO PER LE VERSIONI SINISTRA (SX).

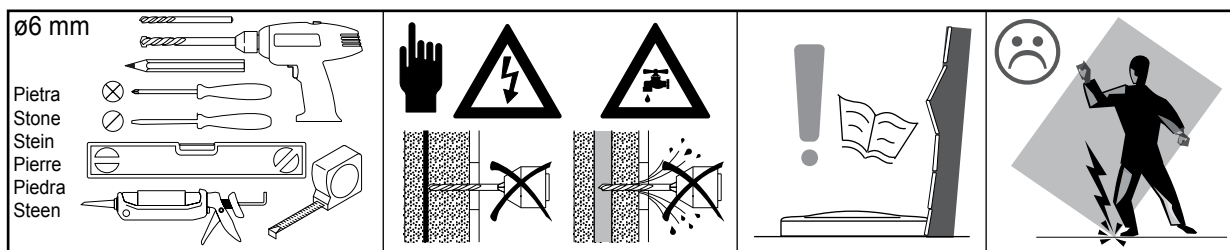
THE PICTURES OF THIS MANUAL REFER TO THE RIGHT (DX) VERSION. ACT IN THE SAME WAY FOR THE LEFT (SX) VERSION.

DIE ZEICHNUNGEN DIESER TECHNISCHEN HANDBUCHES BEZIEHEN SICH JEWEILS AUF DIE RECHTE VERSIONEN (DX). FÜR LINKE VERSION (SX) VERFAHREN SIE BITTE ANALOG.

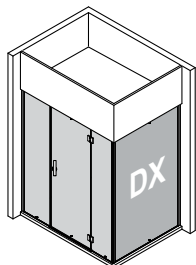
LAS ILUSTRACIONES DE ESTE MANUAL SE REFIEREN A LA VERSIÓN DERECHA (DX). PROCEDÍIS DE LA MISMA MANERA POR LA VERSIÓN IZQUIERDA (SX).

LES ILLUSTRATIONS DE CE MANUEL PRENNENT EN EXAMEN LA VERSION DROITE (DX). PROCÉDEZ PAREILLEMENT POUR LA VERSION GAUCHE (SX).

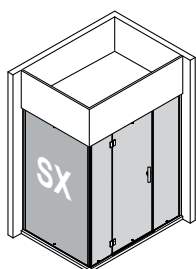
ОБОЗНАЧЕНИЯ ДАННОЙ ИНСТРУКЦИИ РАЗРАБОТАНЫ ДЛЯ ПРАВОСТОРОННЕЙ ВЕРСИИ. ВЫ МОЖЕТЕ РУКОВОДСТВОВАТЬСЯ ИМИ АНАЛОГИЧНО И ПРИ РАБОТЕ С ЛЕВОСТОРОННЕЙ ВЕРСИЕЙ.



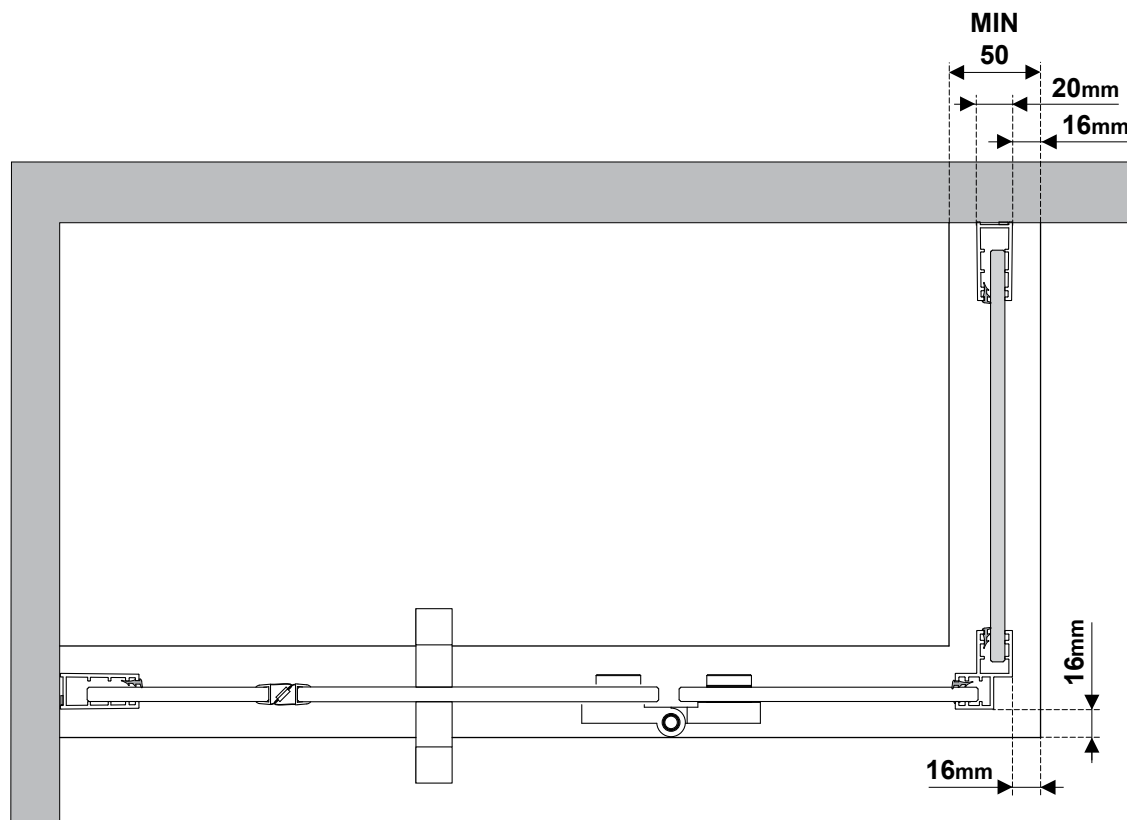
CF+CL



DESTRA
RIGHT
RECHTS
DERECHA
DROIT
ПРАВСТОРОННЯЯ



SINISTRA
LEFT
LINKS
IZQUIERDA
GAUCHE
ЛЕВОСТОРОННЯЯ



LE ILLUSTRAZIONI DEL PRESENTE MANUALE RIGUARDANO LA VERSIONE DESTRA (DX). PROCEDERE IN MODO ANALOGO PER LE VERSIONI SINISTRA (SX).

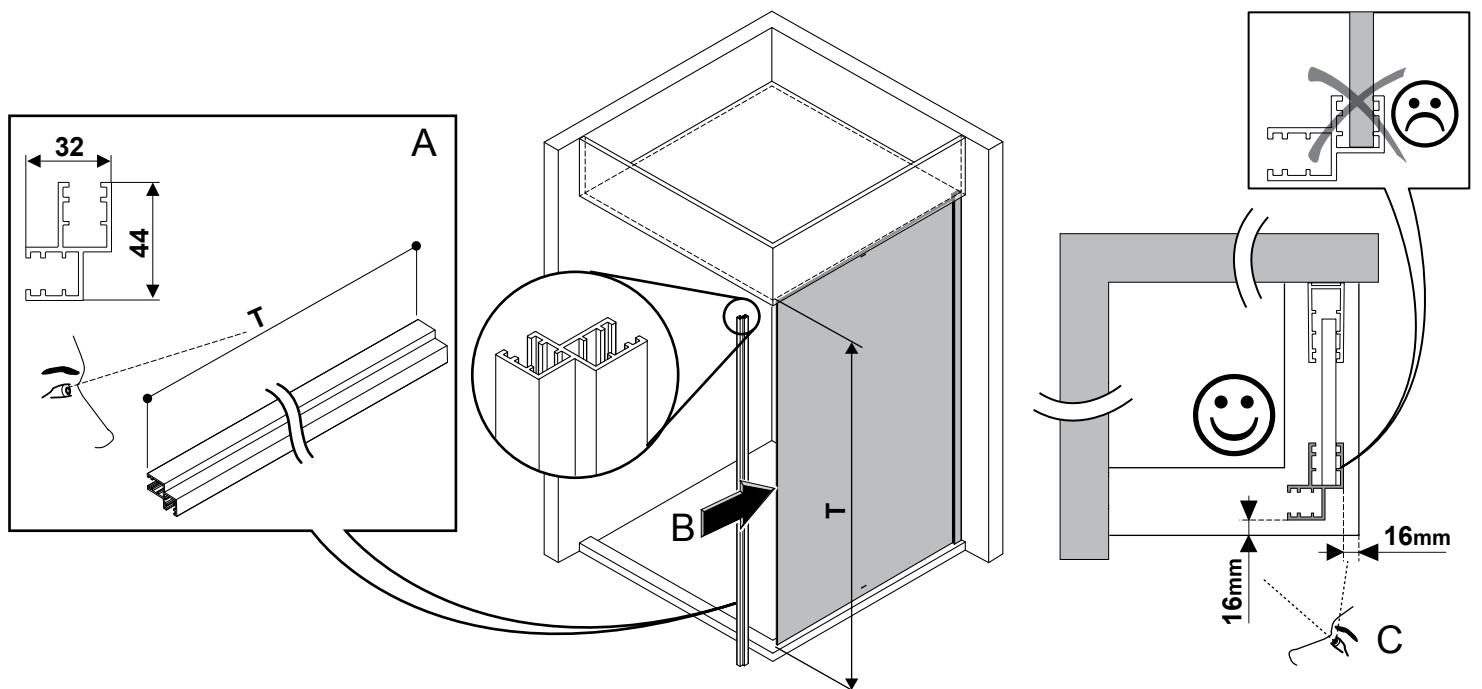
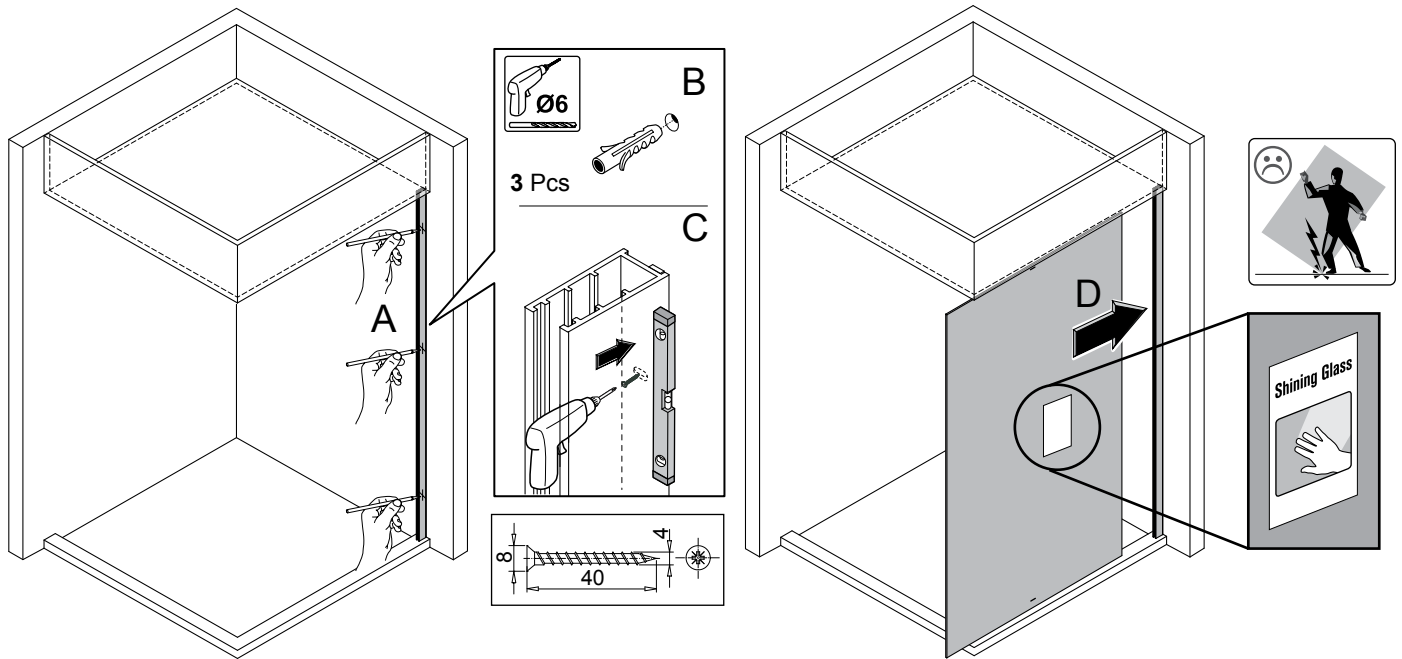
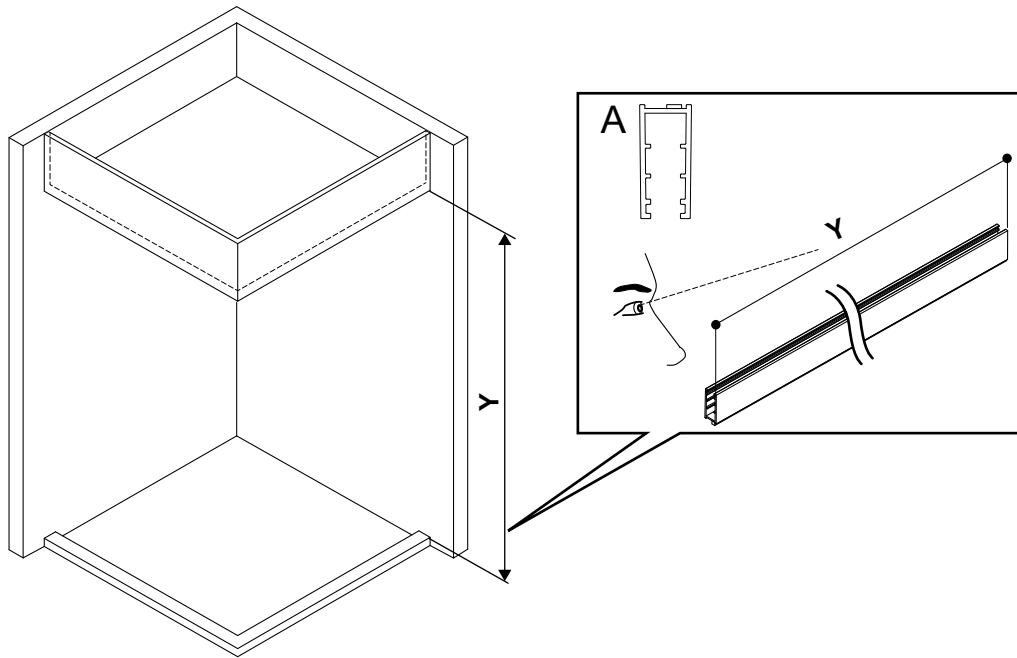
THE PICTURES OF THIS MANUAL REFER TO THE RIGHT (DX) VERSION. ACT IN THE SAME WAY FOR THE LEFT (SX) VERSION.

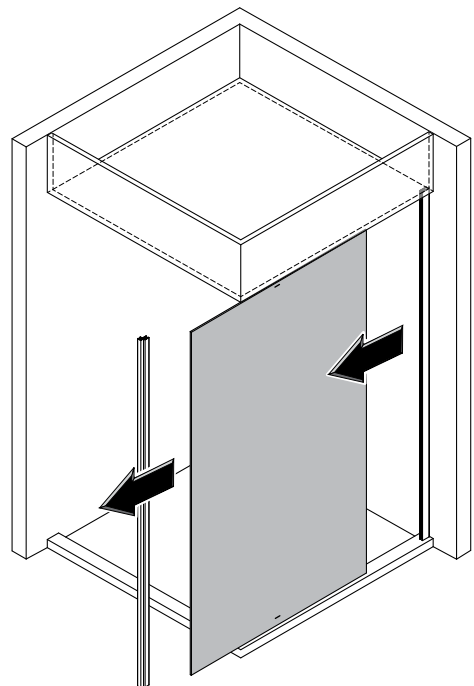
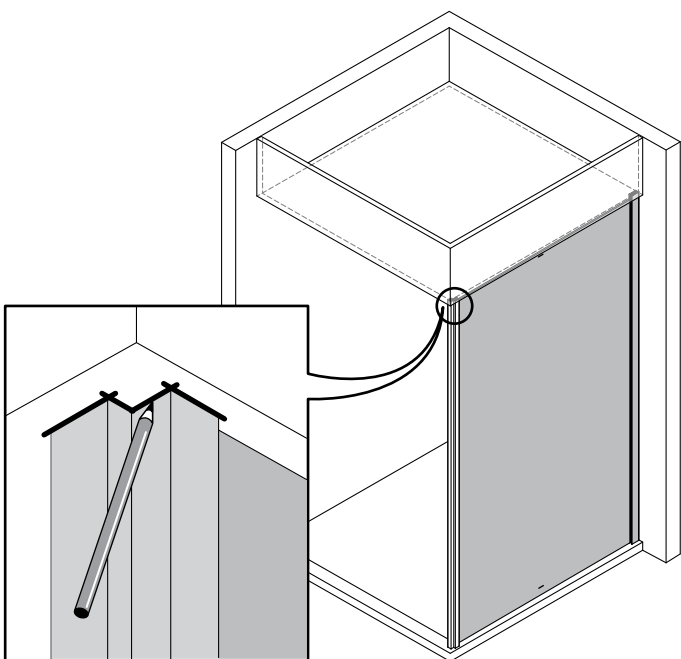
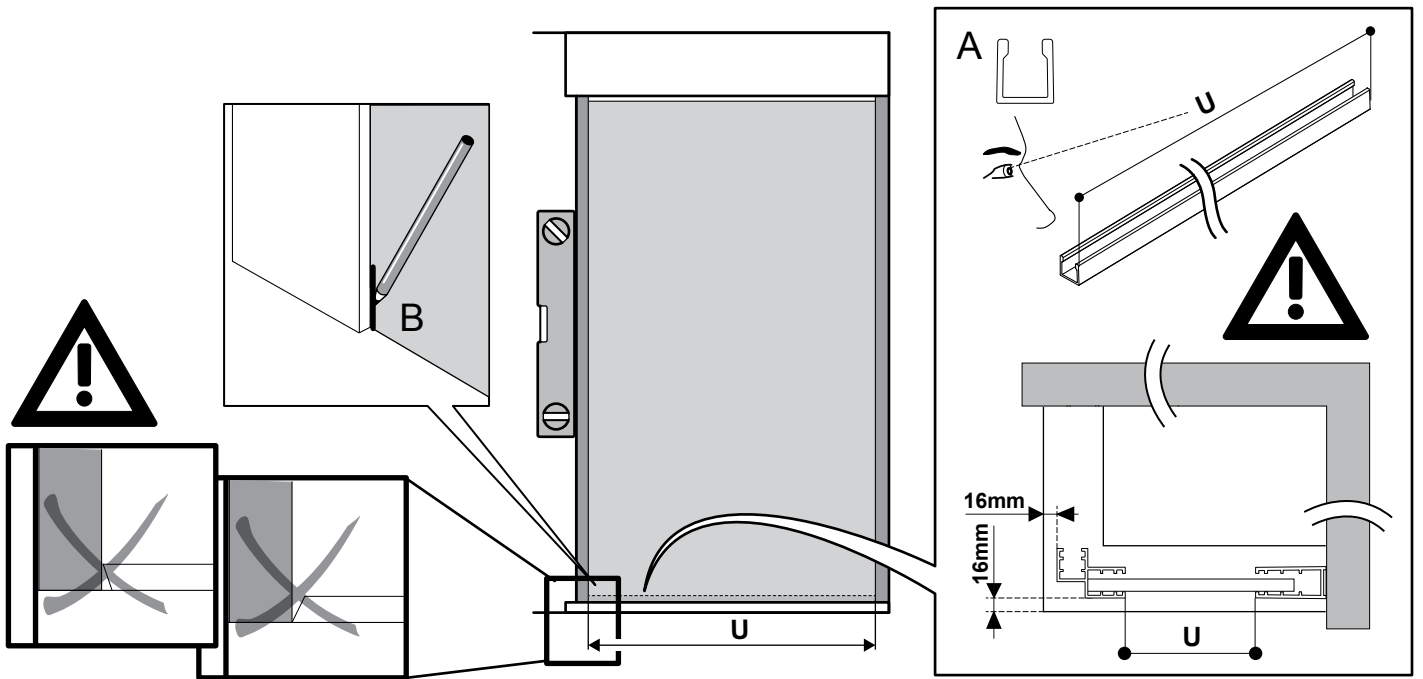
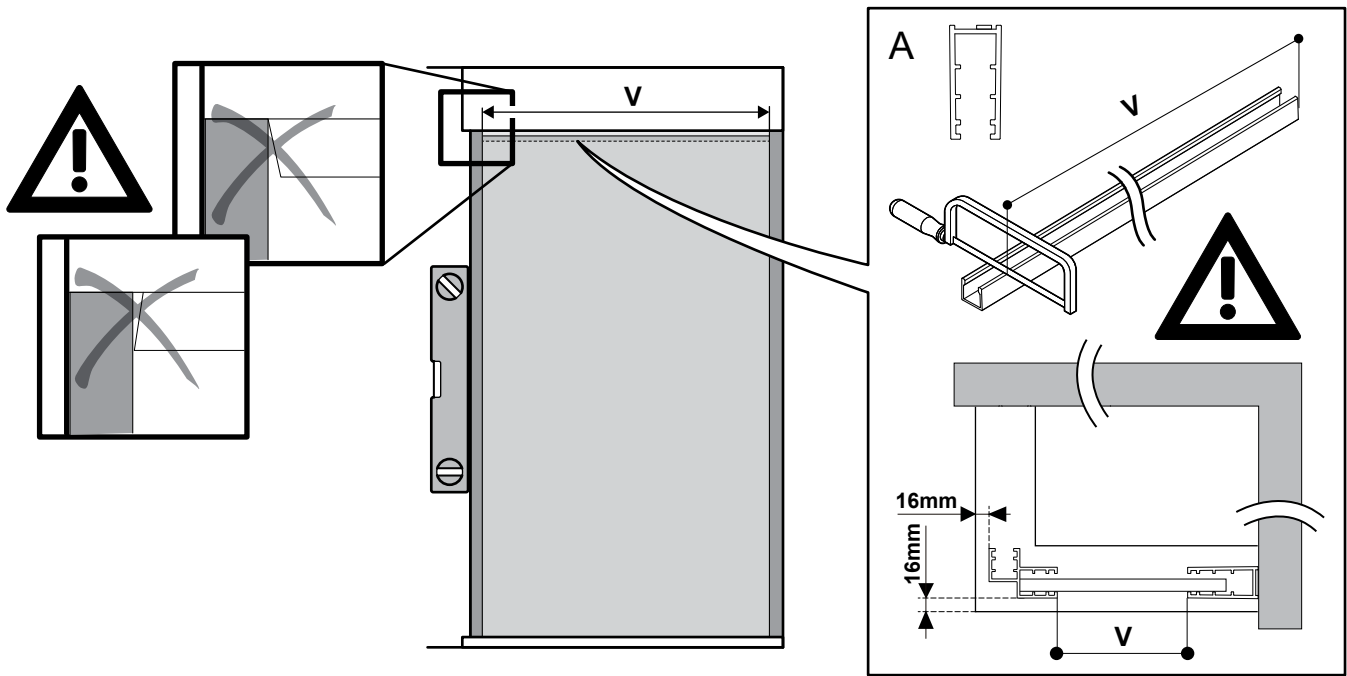
DIE ZEICHNUNGEN DIESER TECHNISCHEN HANDBUCHES BEZIEHEN SICH JEWEILS AUF DIE RECHTE VERSIONEN (DX). FÜR LINKE VERSION (SX) VERFAHREN SIE BITTE ANALOG.

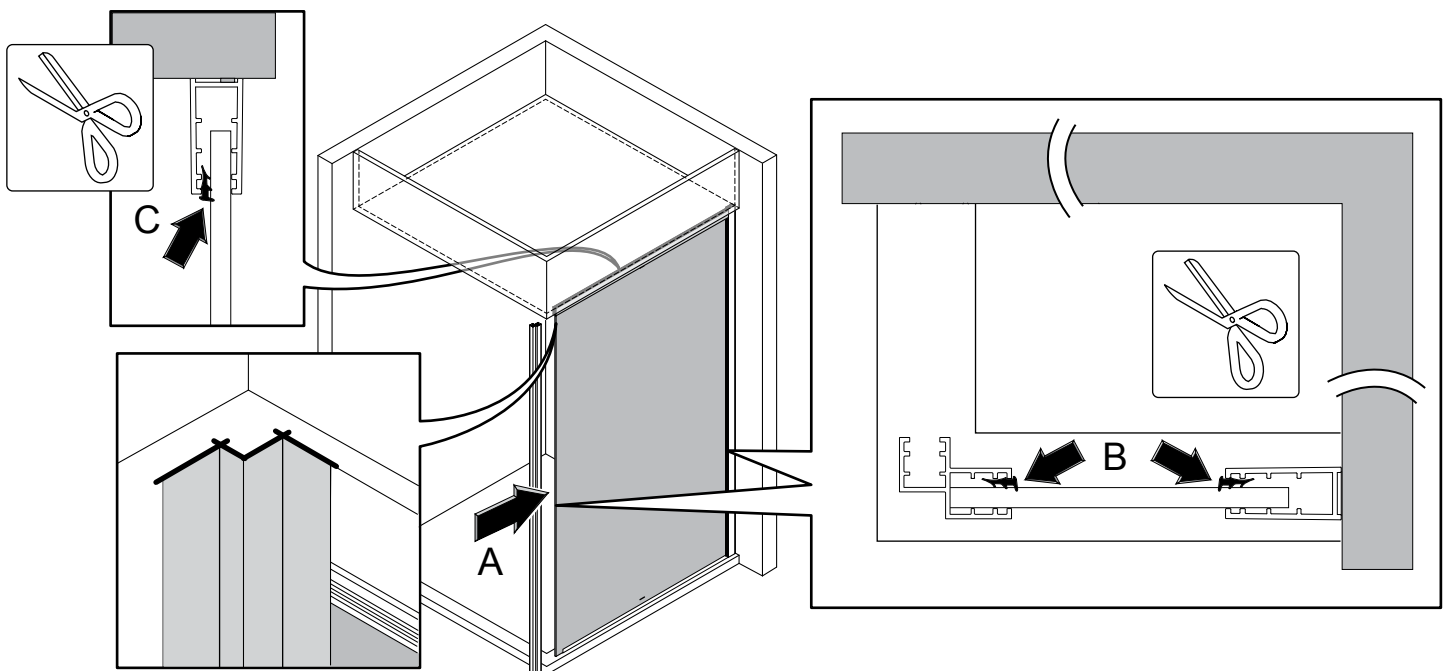
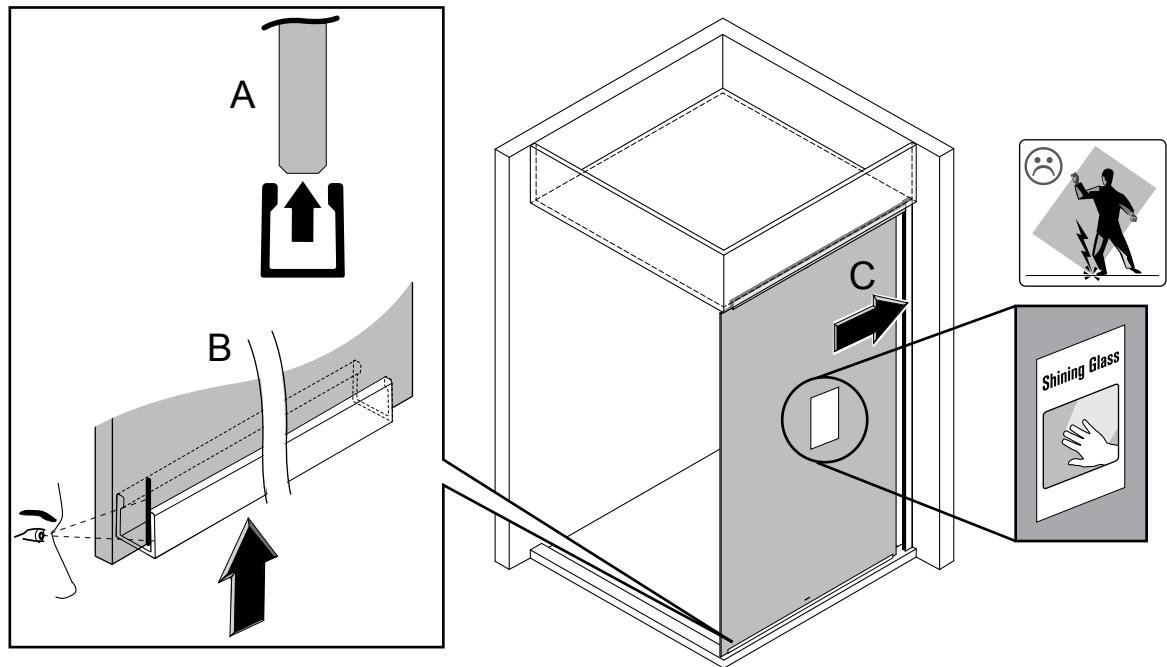
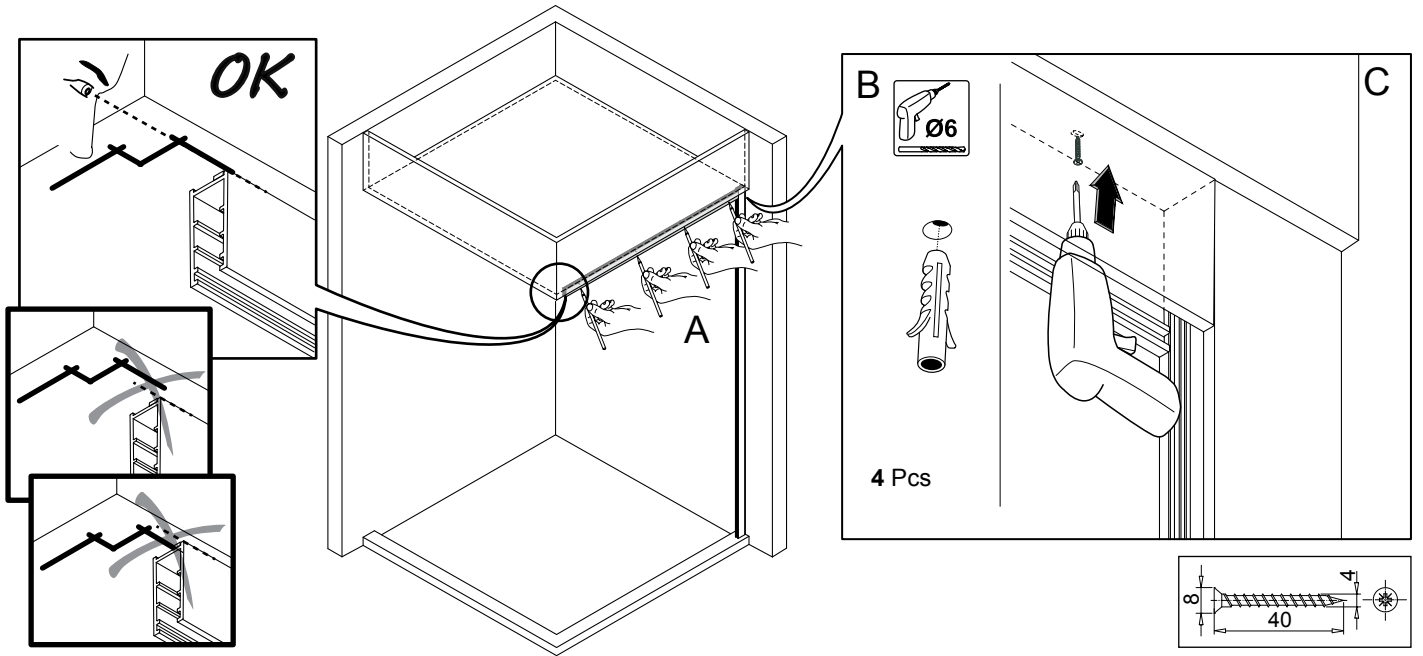
LAS ILUSTRACIONES DE ESTE MANUAL SE REFIEREN A LA VERSIÓN DERECHA (DX). PROCEDÍIS DE LA MISMA MANERA POR LA VERSIÓN IZQUIERDA (SX).

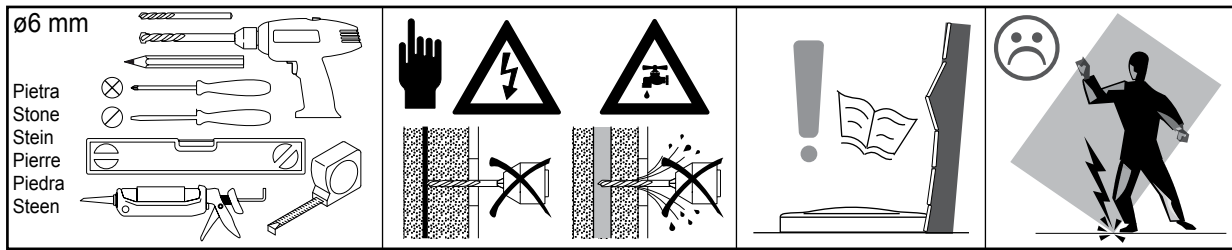
LES ILLUSTRATIONS DE CE MANUEL PRENNENT EN EXAMEN LA VERSION DROITE (DX). PROCÉDEZ PAREILLEMENT POUR LA VERSION GAUCHE (SX).

ОБОЗНАЧЕНИЯ ДАННОЙ ИНСТРУКЦИИ РАЗРАБОТАНЫ ДЛЯ ПРАВСТОРОННЕЙ ВЕРСИИ. ВЫ МОЖЕТЕ РУКОВОДСТВОВАТЬСЯ ИМИ АНАЛОГИЧНО И ПРИ РАБОТЕ С ЛЕВОСТОРОННЕЙ ВЕРСИЕЙ.

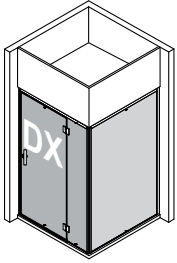




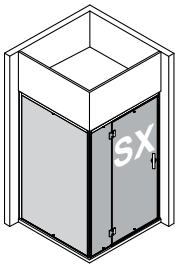




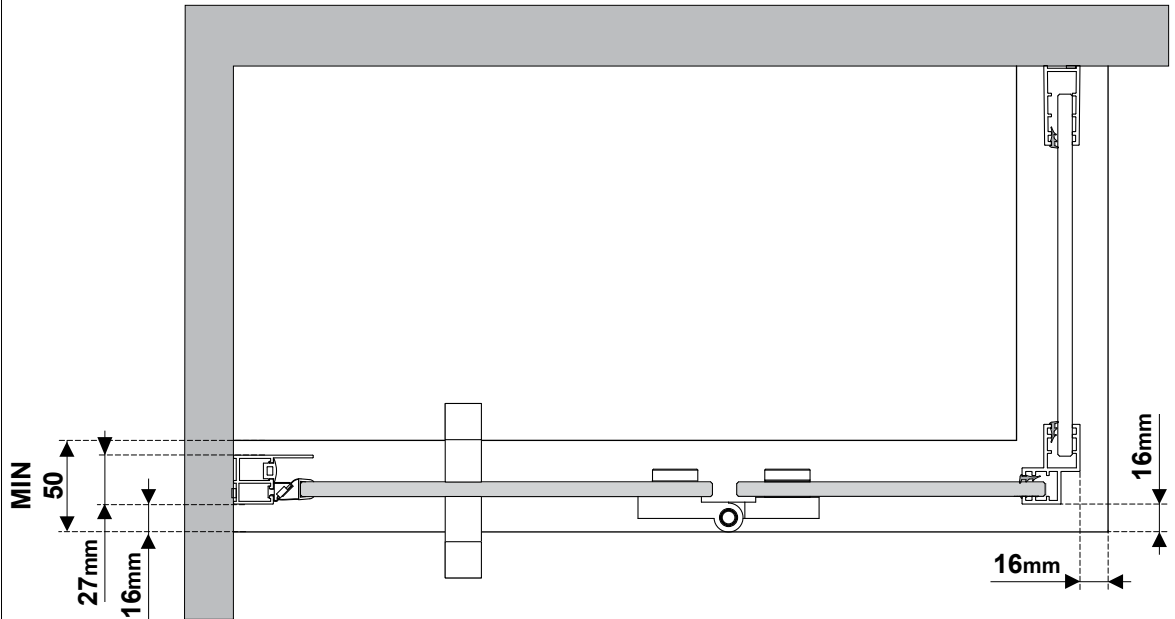
CF+CL



DESTRA
RIGHT
RECHTS
DERECHA
DROIT
ПРАВООБОРОННЯЯ



SINISTRA
LEFT
LINKS
IZQUIERDA
GAUCHE
ЛЕВОСТОРОННЯЯ



LE ILLUSTRAZIONI DEL PRESENTE MANUALE RIGUARDANO LA VERSIONE DESTRA (DX). PROCEDERE IN MODO ANALOGO PER LE VERSIONI SINISTRA (SX).

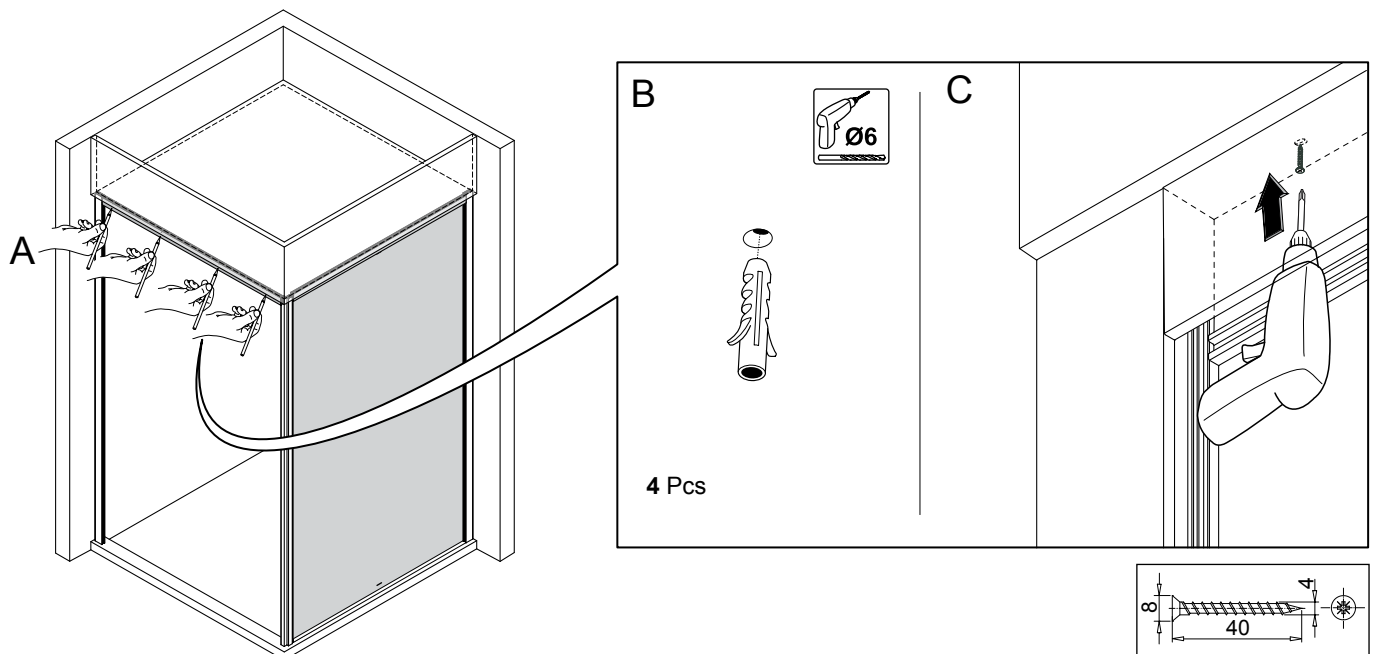
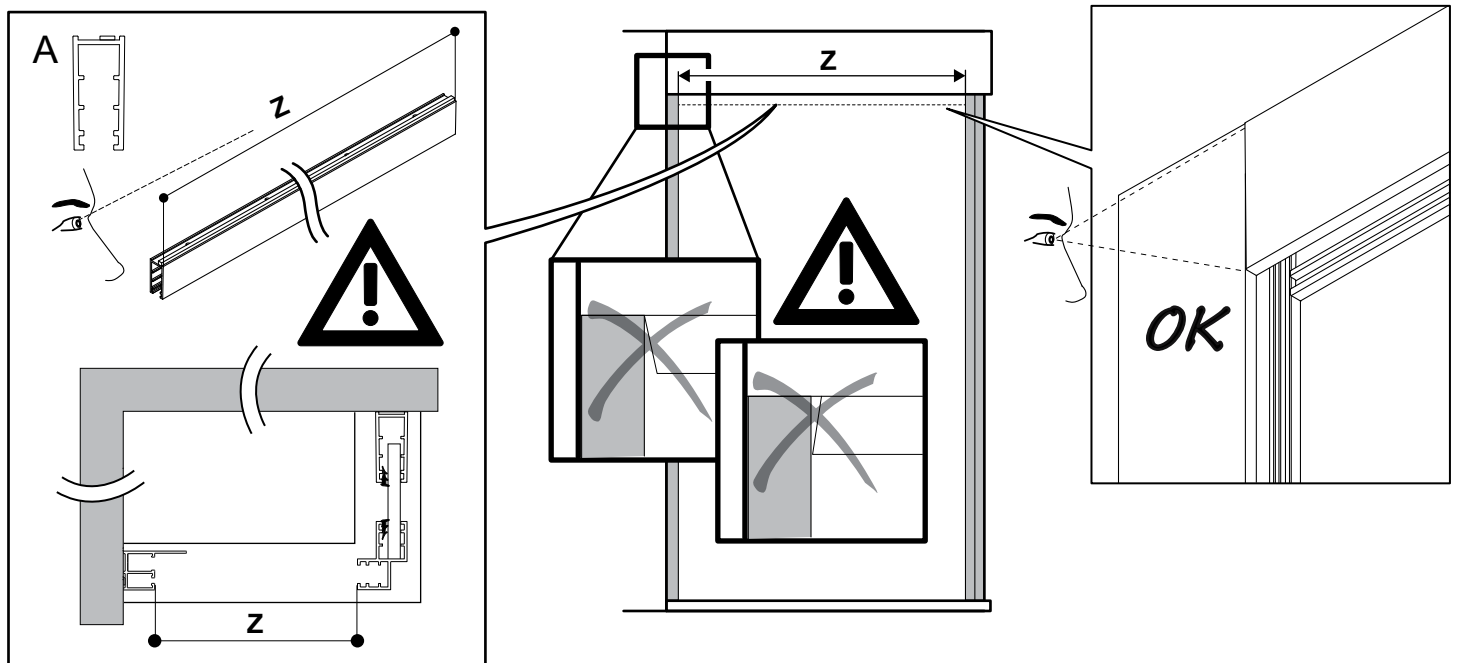
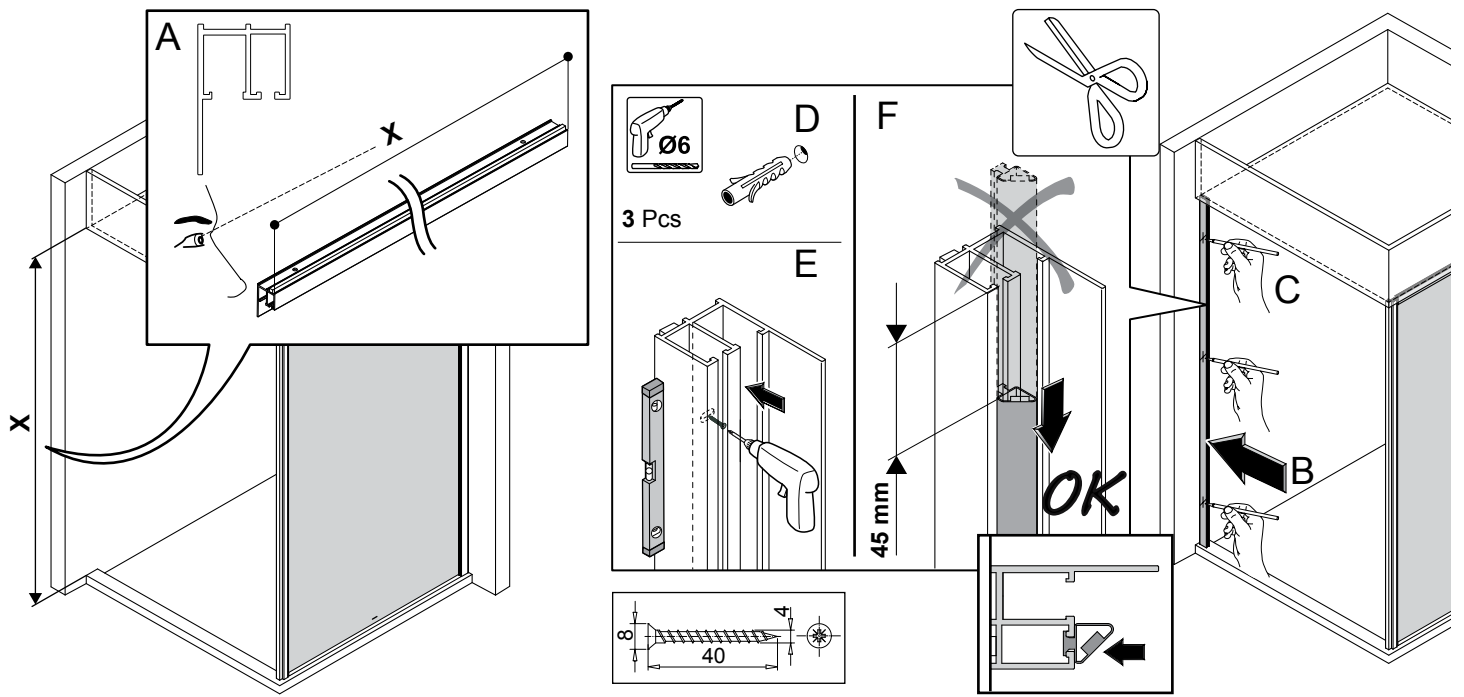
THE PICTURES OF THIS MANUAL REFER TO THE RIGHT (DX) VERSION. ACT IN THE SAME WAY FOR THE LEFT (SX) VERSION.

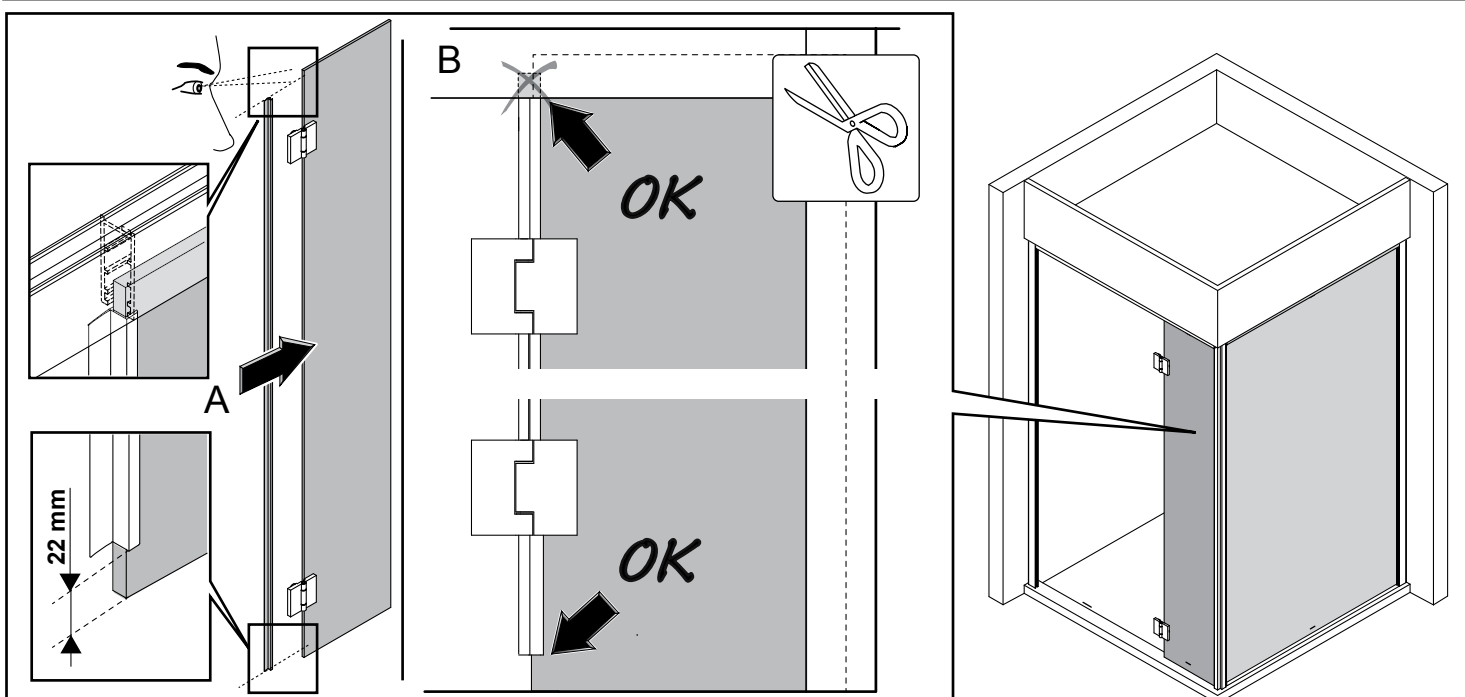
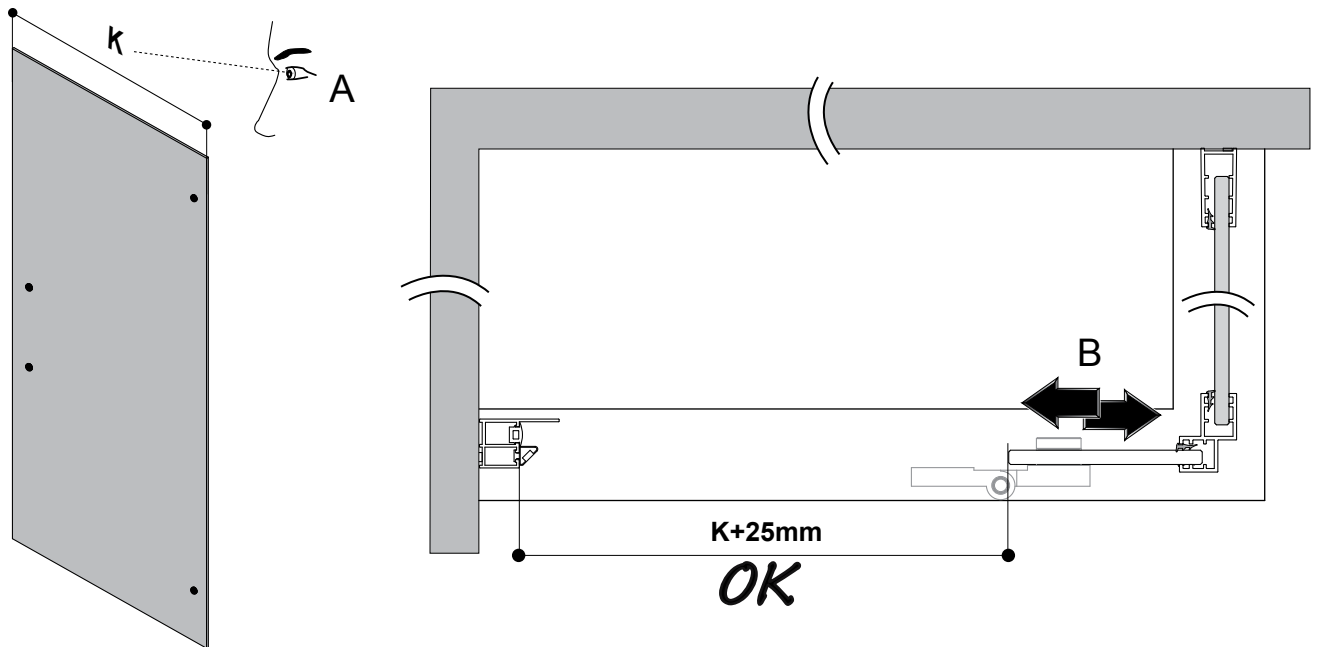
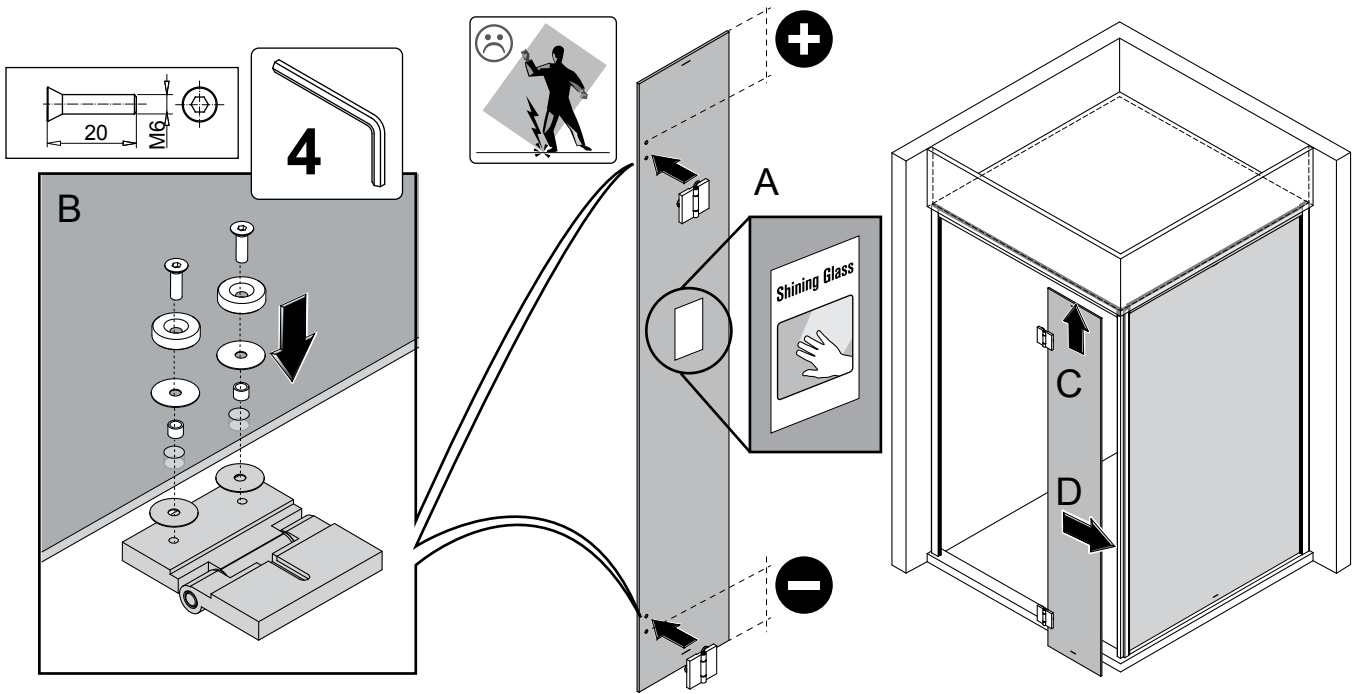
DIE ZEICHNUNGEN DIESER TECHNISCHEN HANDBUCHES BEZIEHEN SICH JEWEILS AUF DIE RECHTE VERSIONEN (DX). FÜR LINKE VERSION (SX) VERFAHREN SIE BITTE ANALOG.

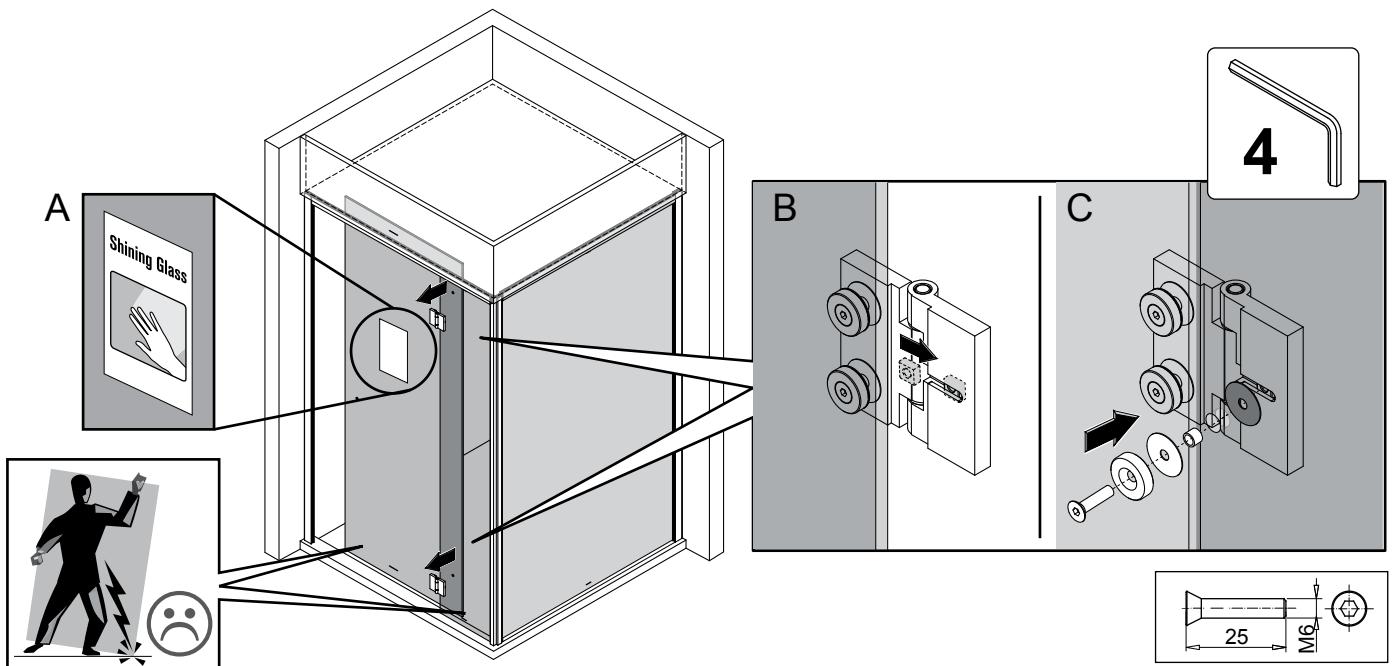
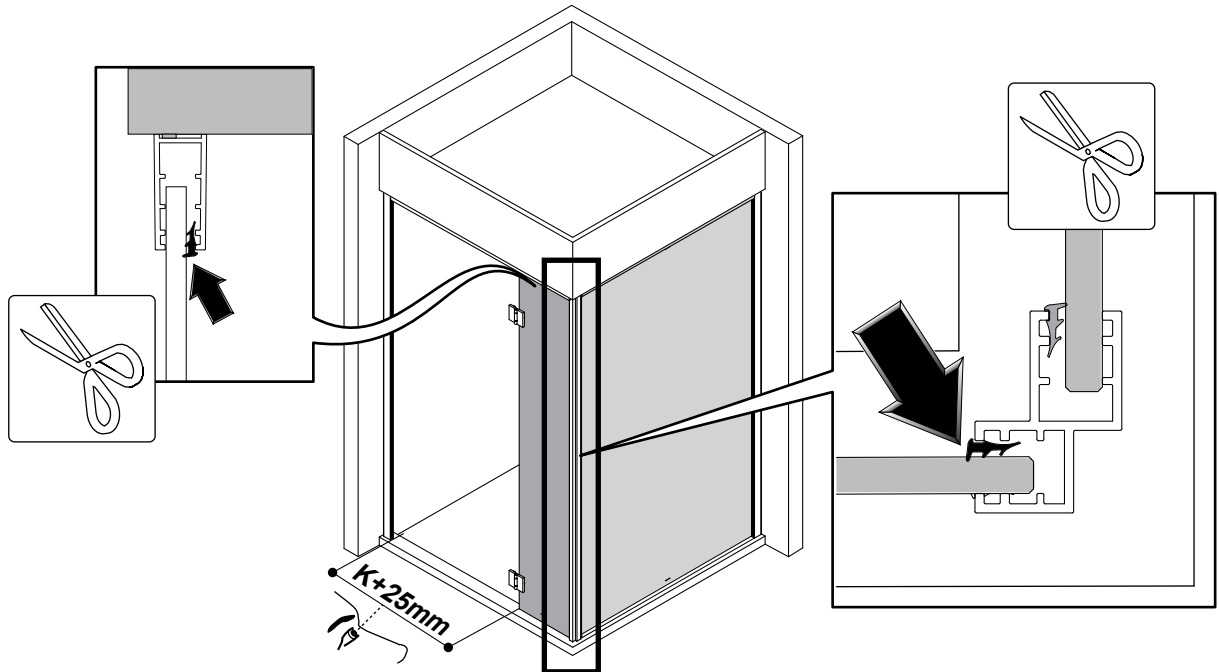
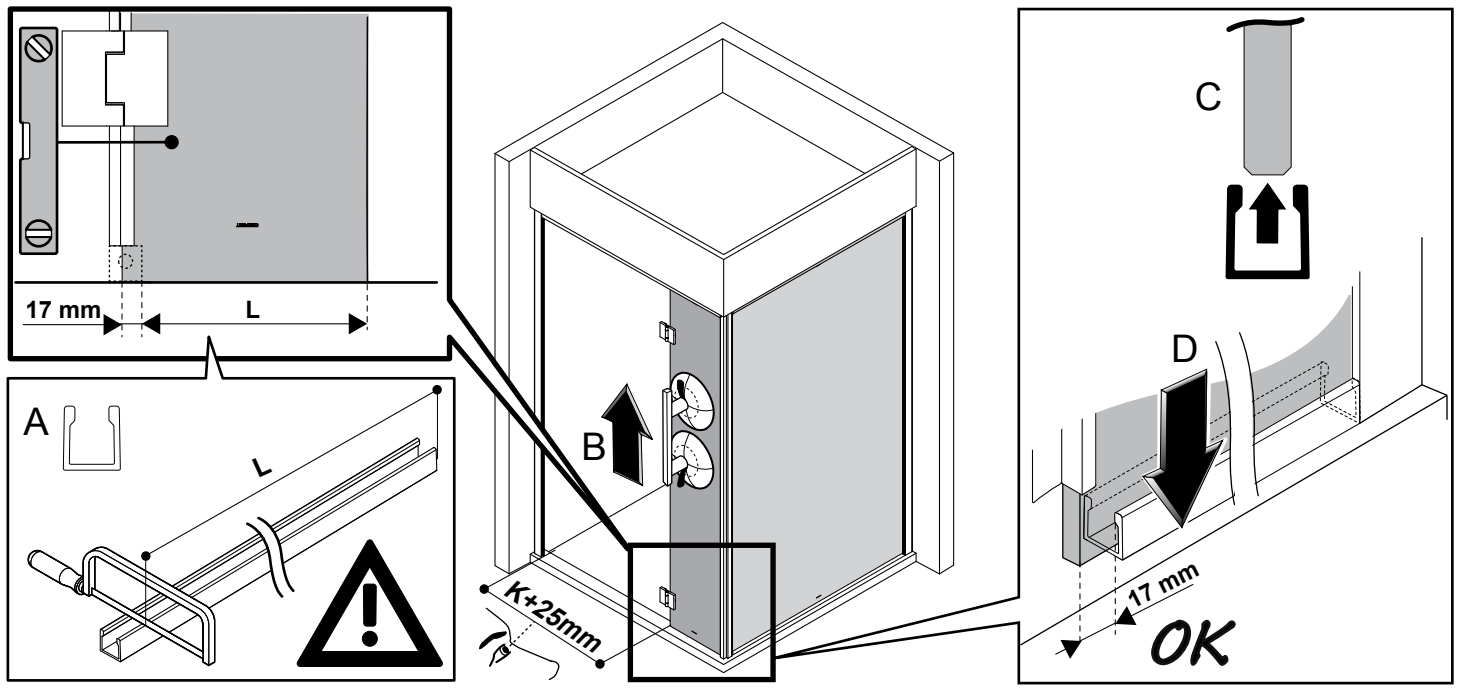
LAS ILUSTRACIONES DE ESTE MANUAL SE REFIEREN A LA VERSIÓN DERECHA (DX). PROCEDÍIS DE LA MISMA MANERA POR LA VERSIÓN IZQUIERDA (SX).

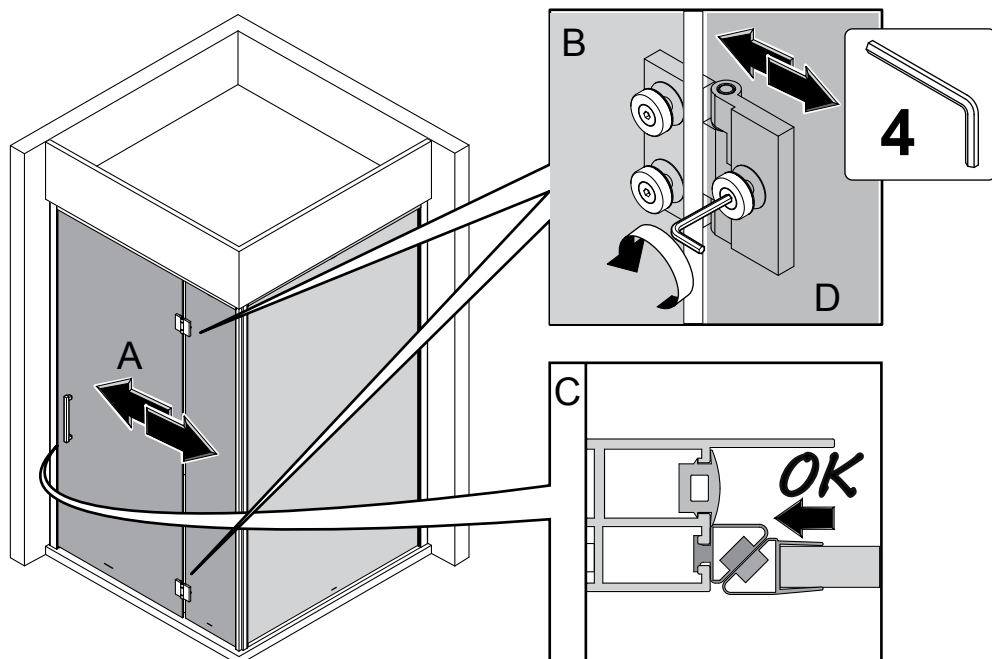
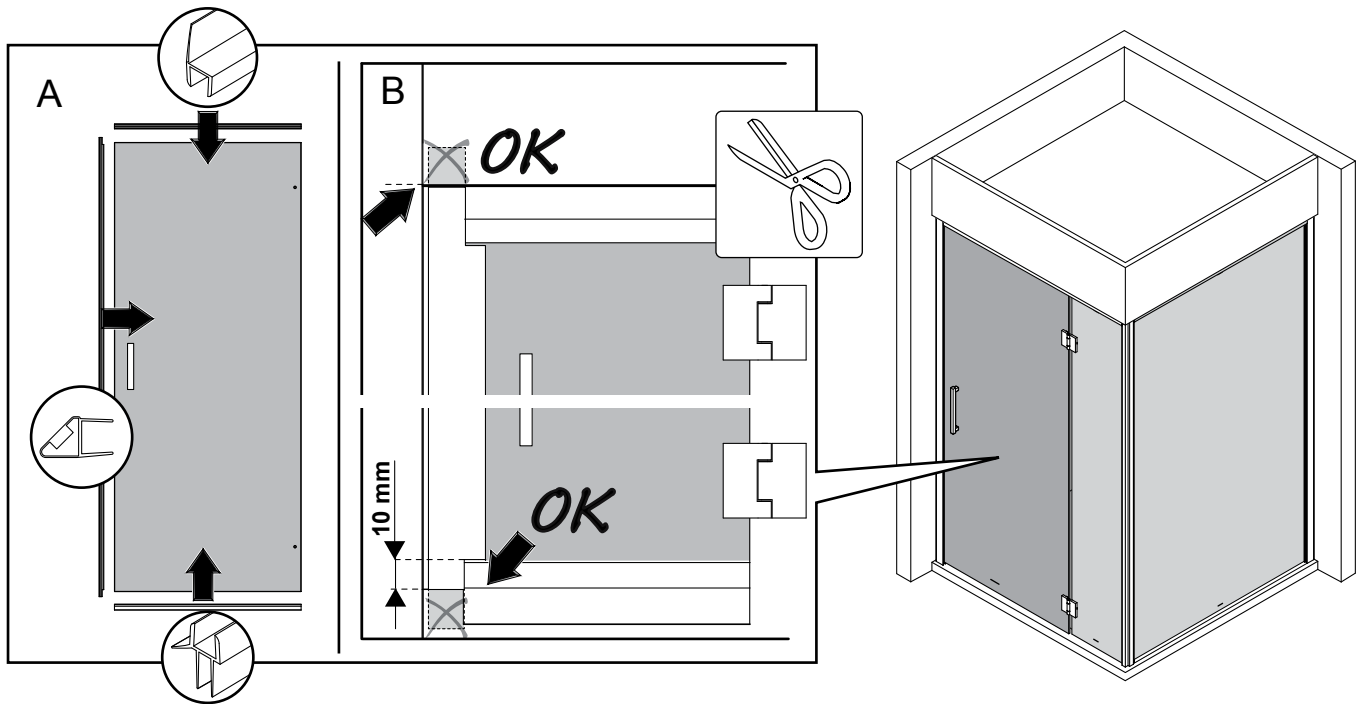
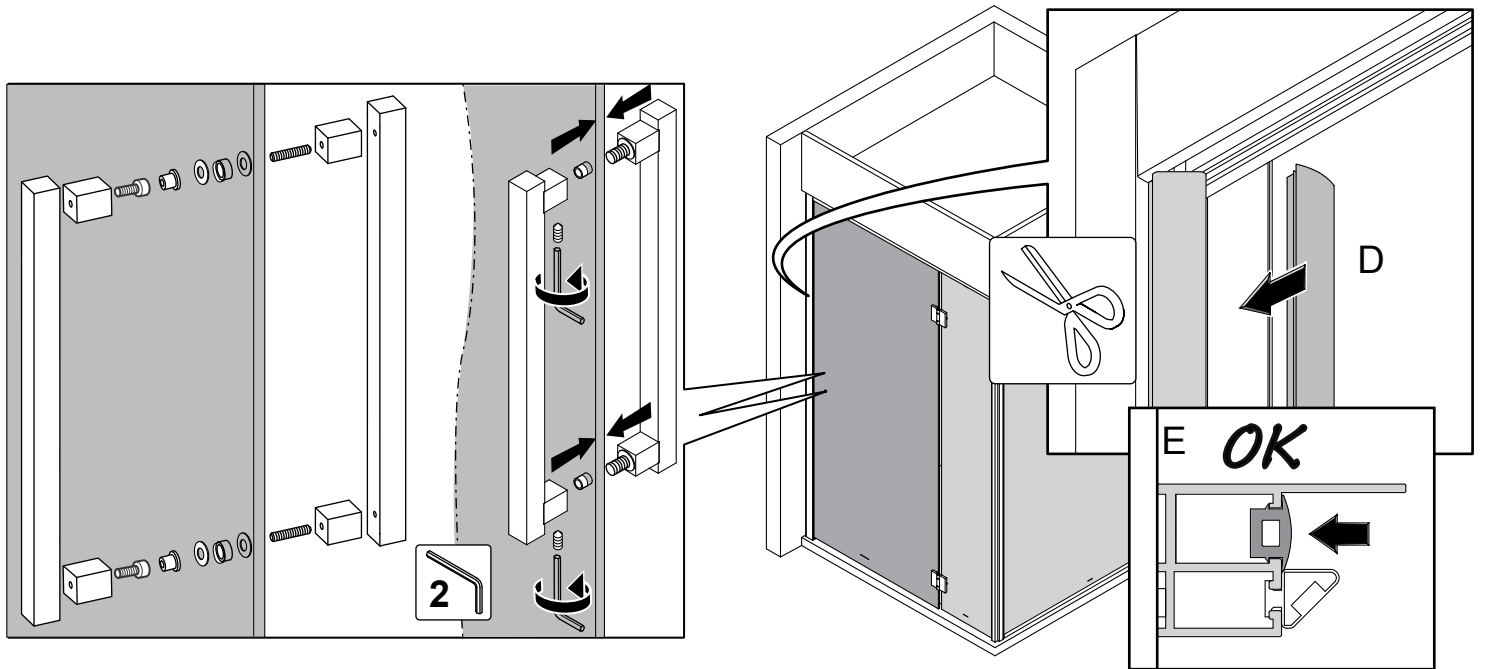
LES ILLUSTRATIONS DE CE MANUEL PRENNENT EN EXAMEN LA VERSION DROITE (DX). PROCÉDEZ PAREILLEMENT POUR LA VERSION GAUCHE (SX).

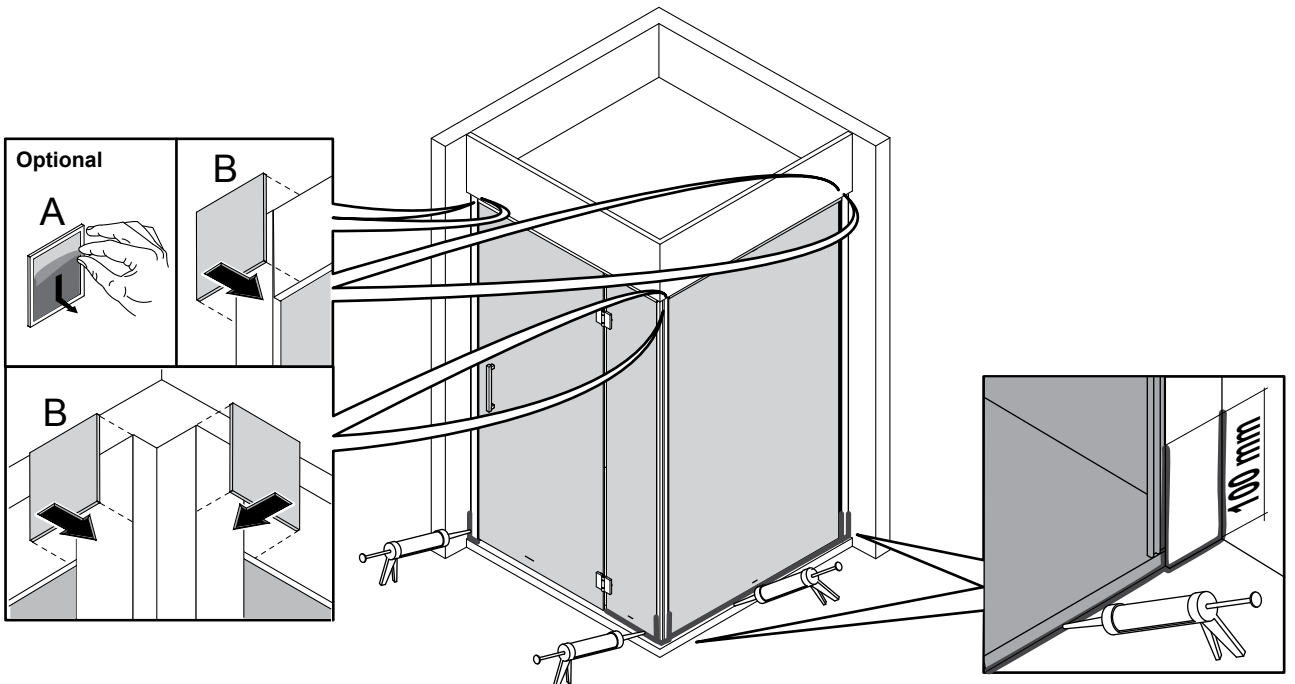
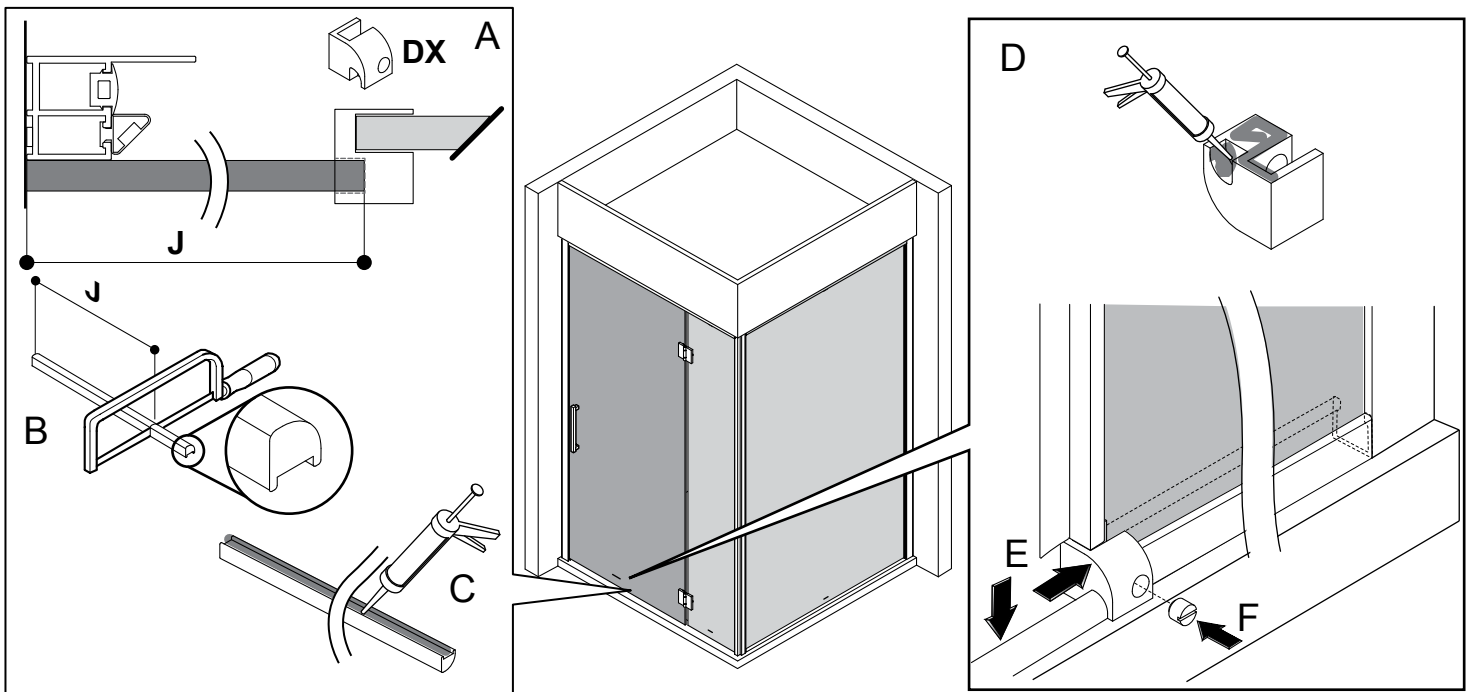
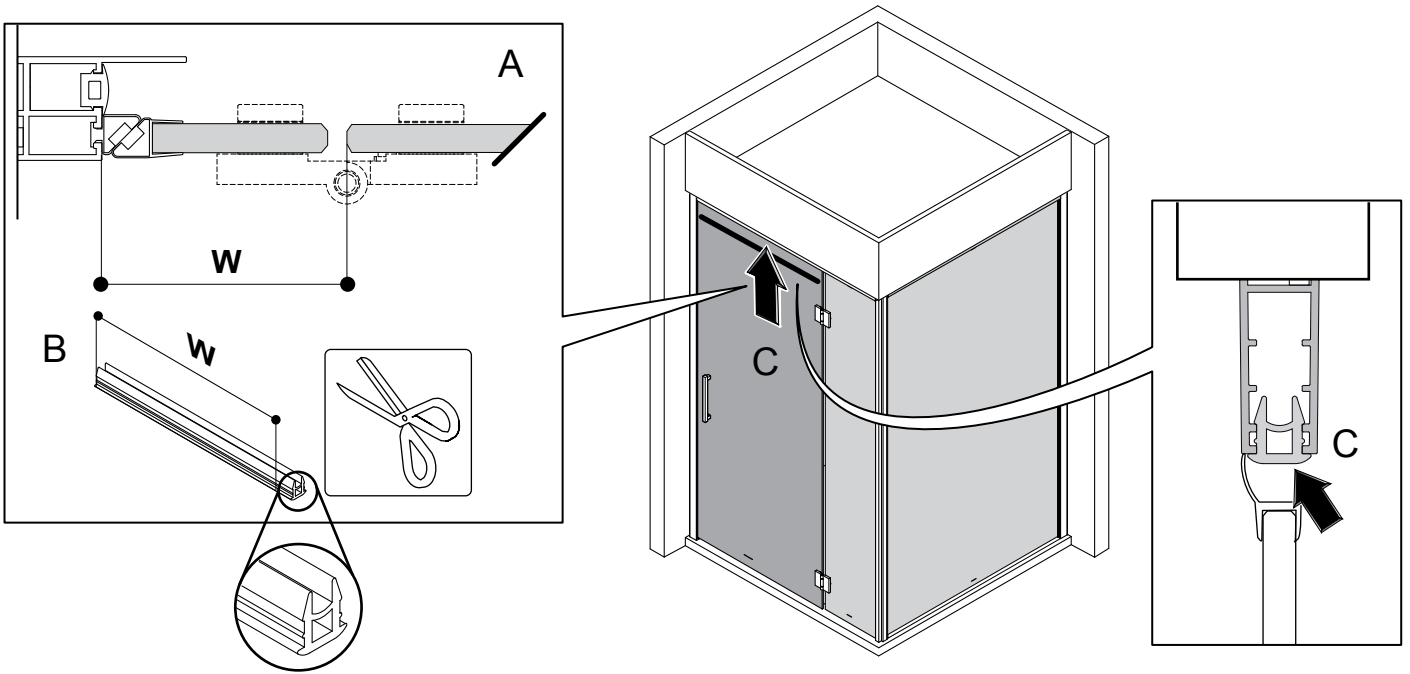
ОБОЗНАЧЕНИЯ ДАННОЙ ИНСТРУКЦИИ РАЗРАБОТАНЫ ДЛЯ ПРАВООБОРОННЕЙ ВЕРСИИ. ВЫ МОЖЕТЕ РУКОВОДСТВОВАТЬСЯ ИМИ АНАЛОГИЧНО И ПРИ РАБОТЕ С ЛЕВОСТОРОННЕЙ ВЕРСИЕЙ.

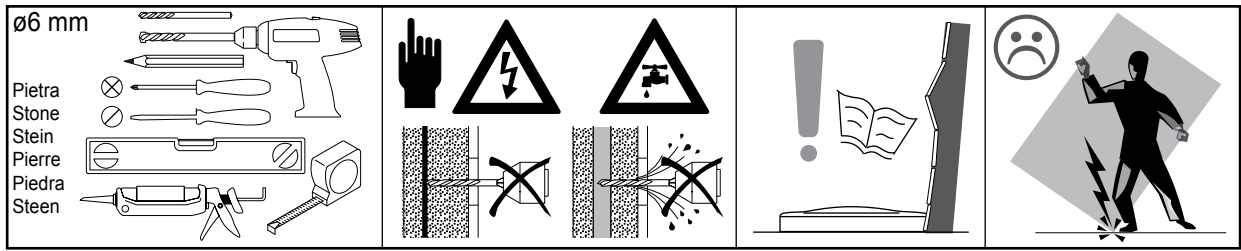




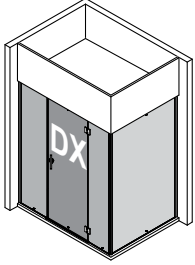




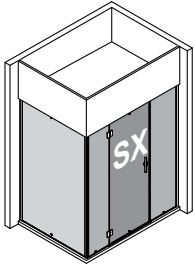




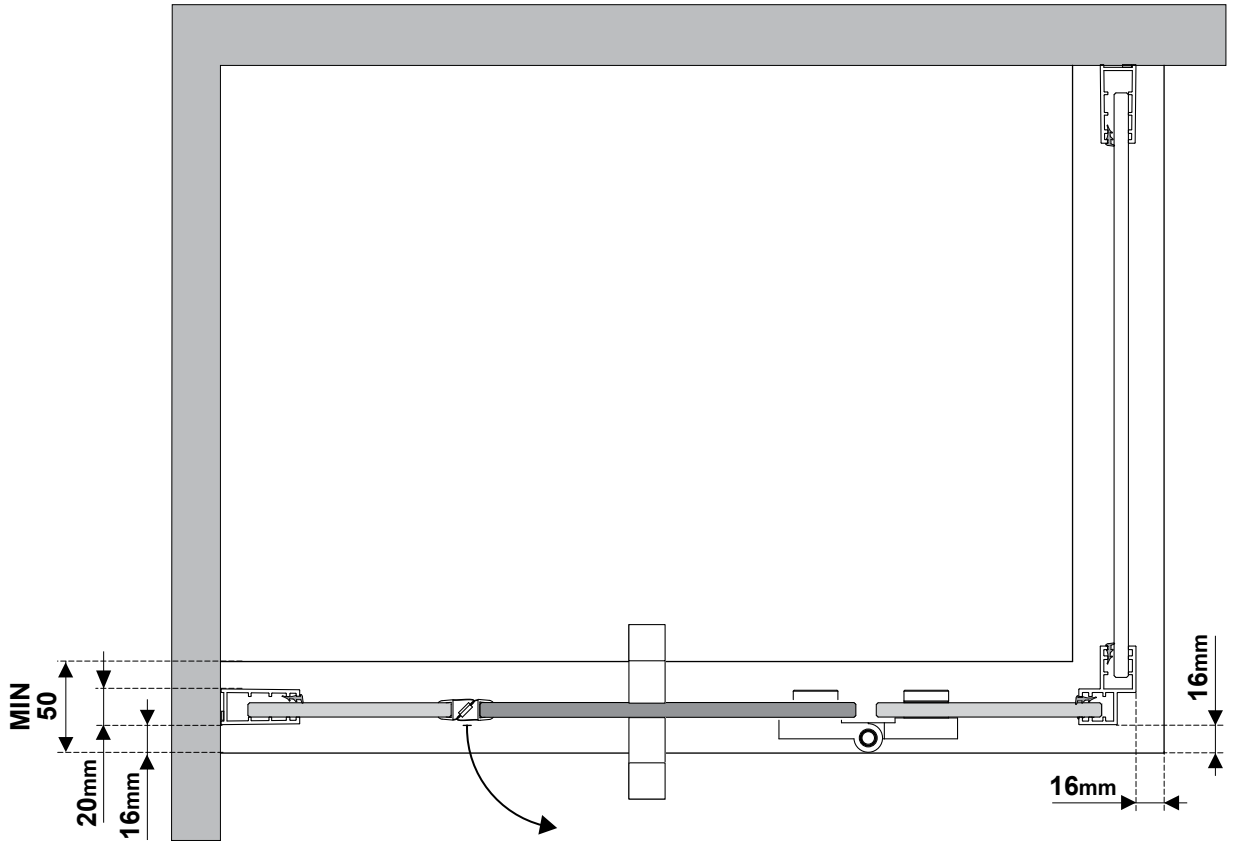
CF+CL



DESTRA
RIGHT
RECHTS
DERECHA
DROIT
ПРАВОСТОРОННЯЯ



SINISTRA
LEFT
LINKS
IZQUIERDA
GAUCHE
ЛЕВОСТОРОННЯЯ



LE ILLUSTRAZIONI DEL PRESENTE MANUALE RIGUARDANO LA VERSIONE DESTRA. PROCEDERE IN MODO ANALOGO PER LA VERSIONE SINISTRA.

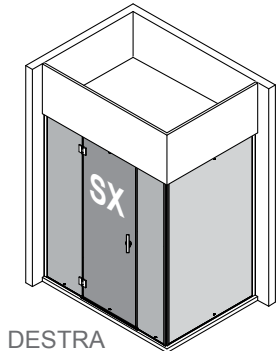
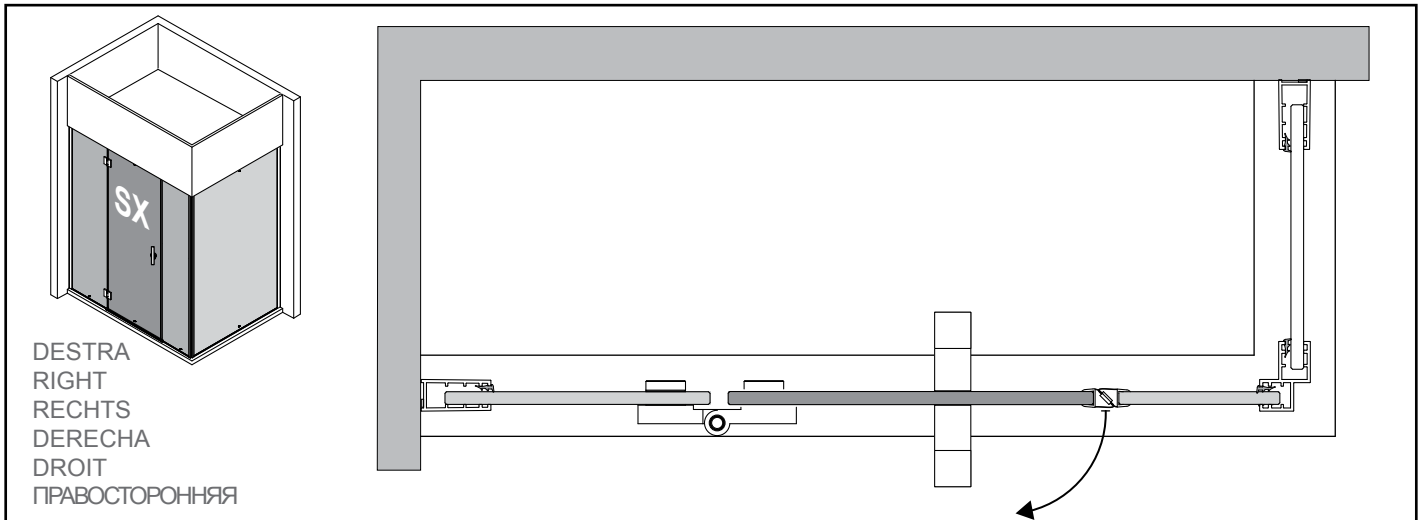
PICTURES OF THIS MANUAL REFER TO THE RIGHT VERSION. ACT IN THE SAME WAY FOR THE LEFT VERSION.

DIE ZEICHNUNGEN DIESES TECHNISCHEN HANDBUCHES BEZIEHEN SICH JEWEILS AUF DIE RECHTE VERSION (sx). FÜR LINKE VERSIONEN (dx) VERFAHREN SIE BITTE ANALOG.

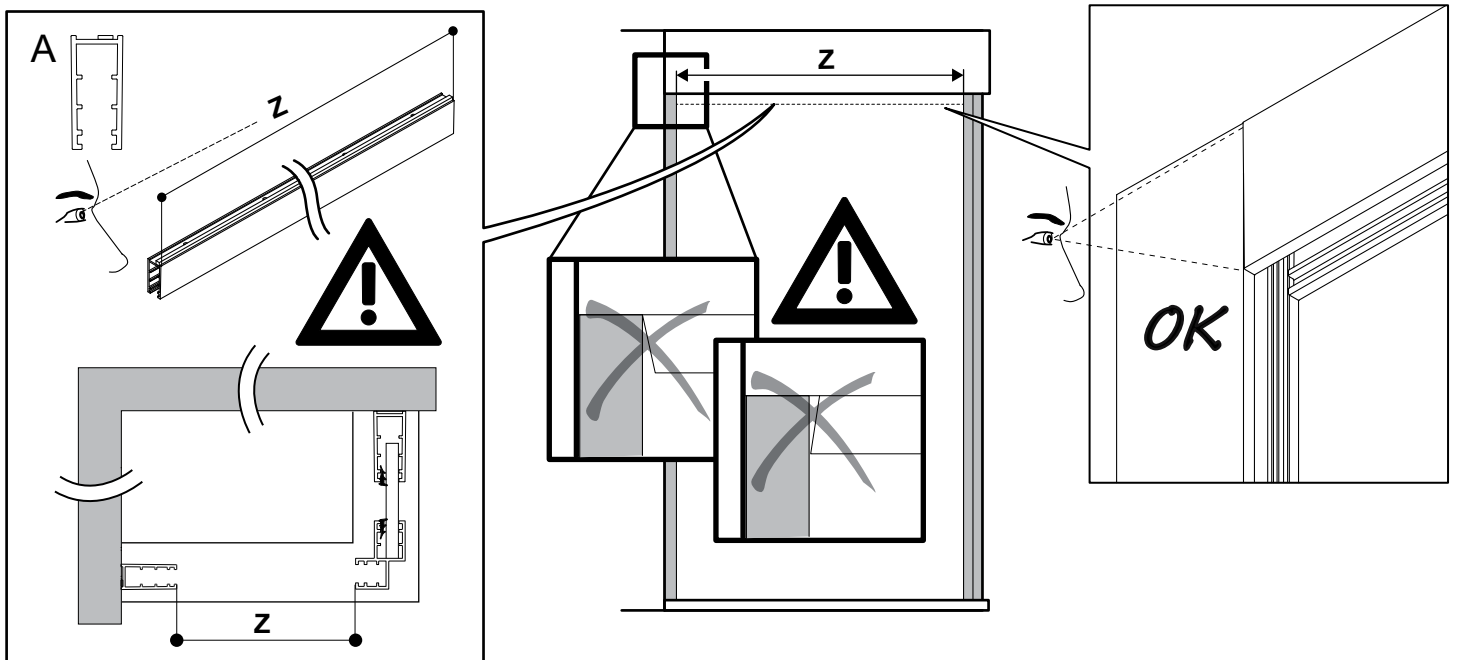
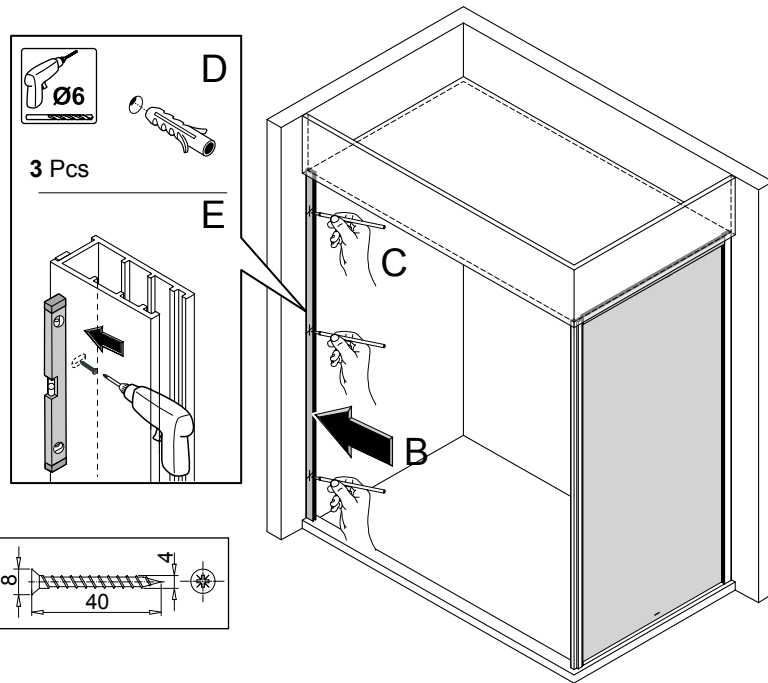
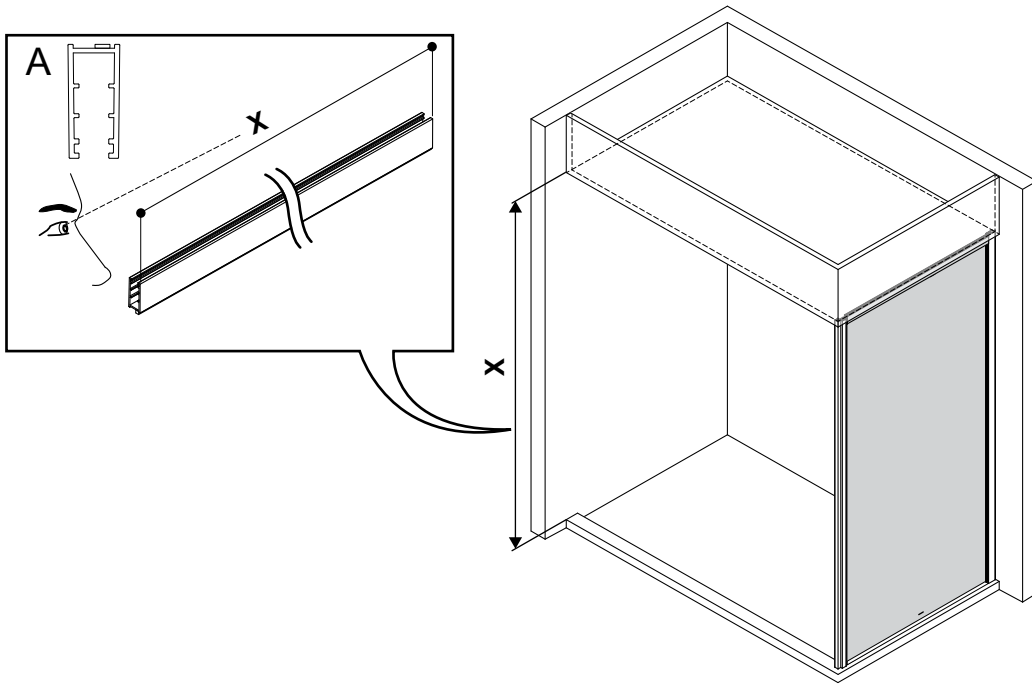
LES ILLUSTRATIONS DE CE MANUEL SE RÉFÉRENT À LA VERSION DRÖITE. PROCÉDEZ PAREILLEMENT POUR LA VERSION GAUCHE.

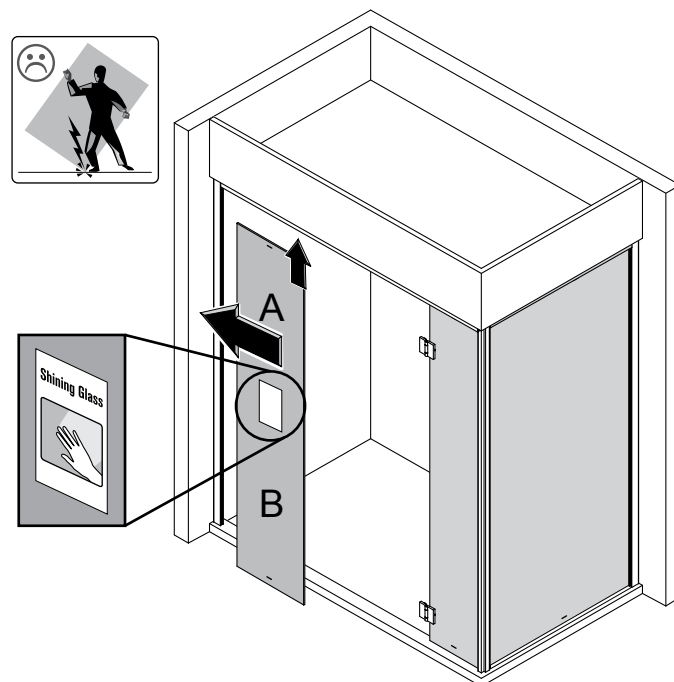
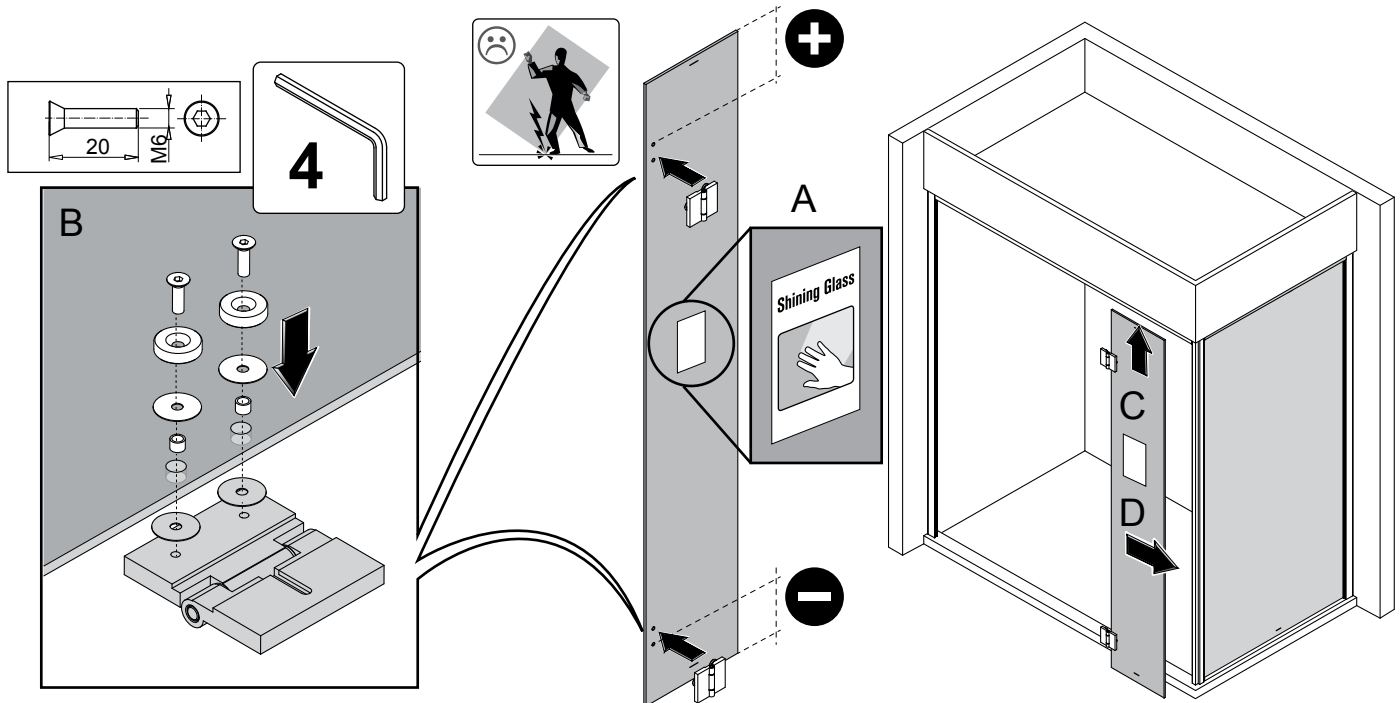
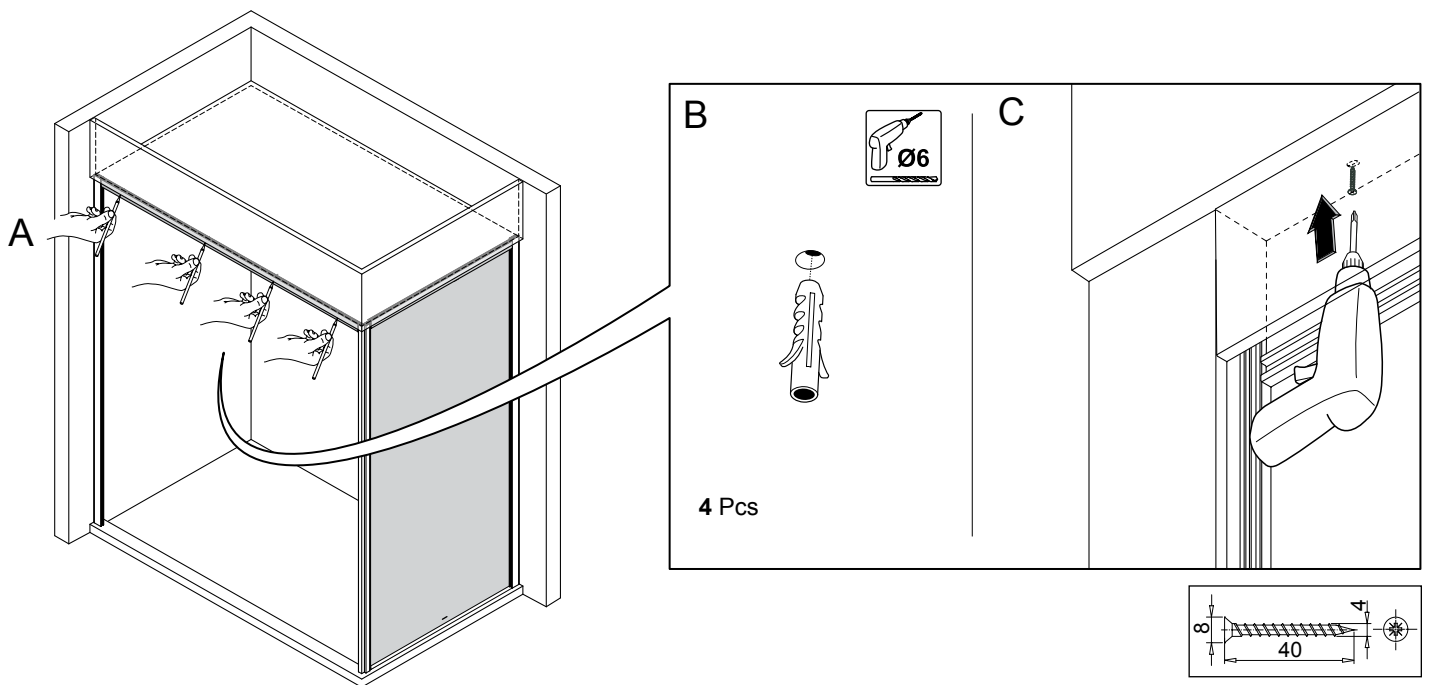
LAS ILUSTRACIONES DE ESTE MANUAL SE REFIEREN A LA VERSIÓN DERECHA. PROCEDER DE LA MISMA MANERA PARA LA VERSIÓN IZQUIERDA.

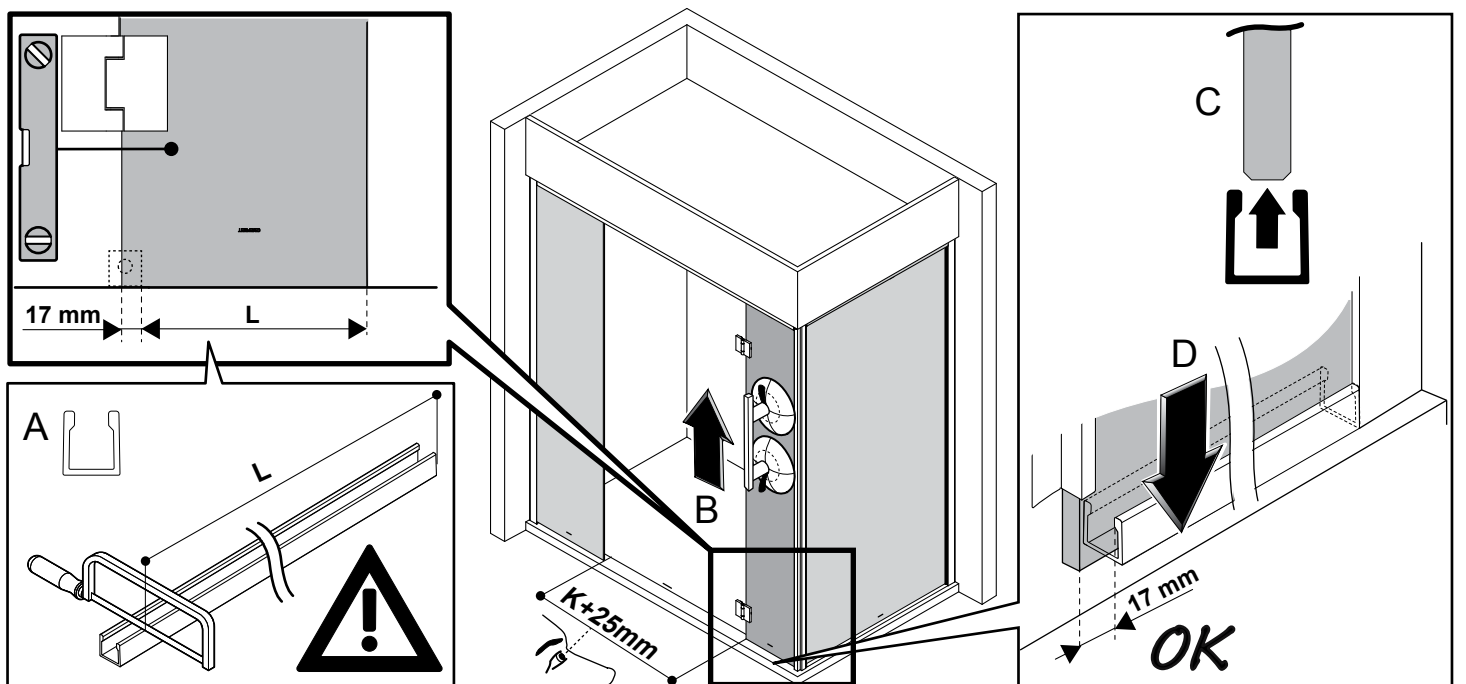
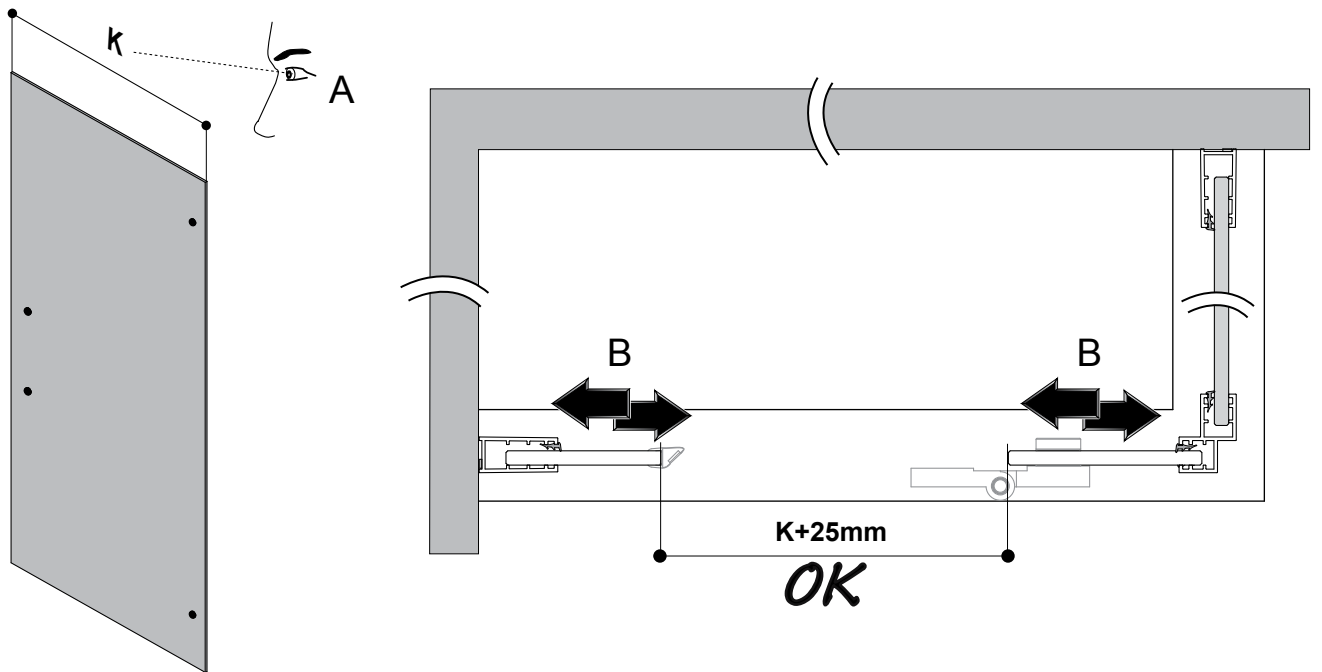
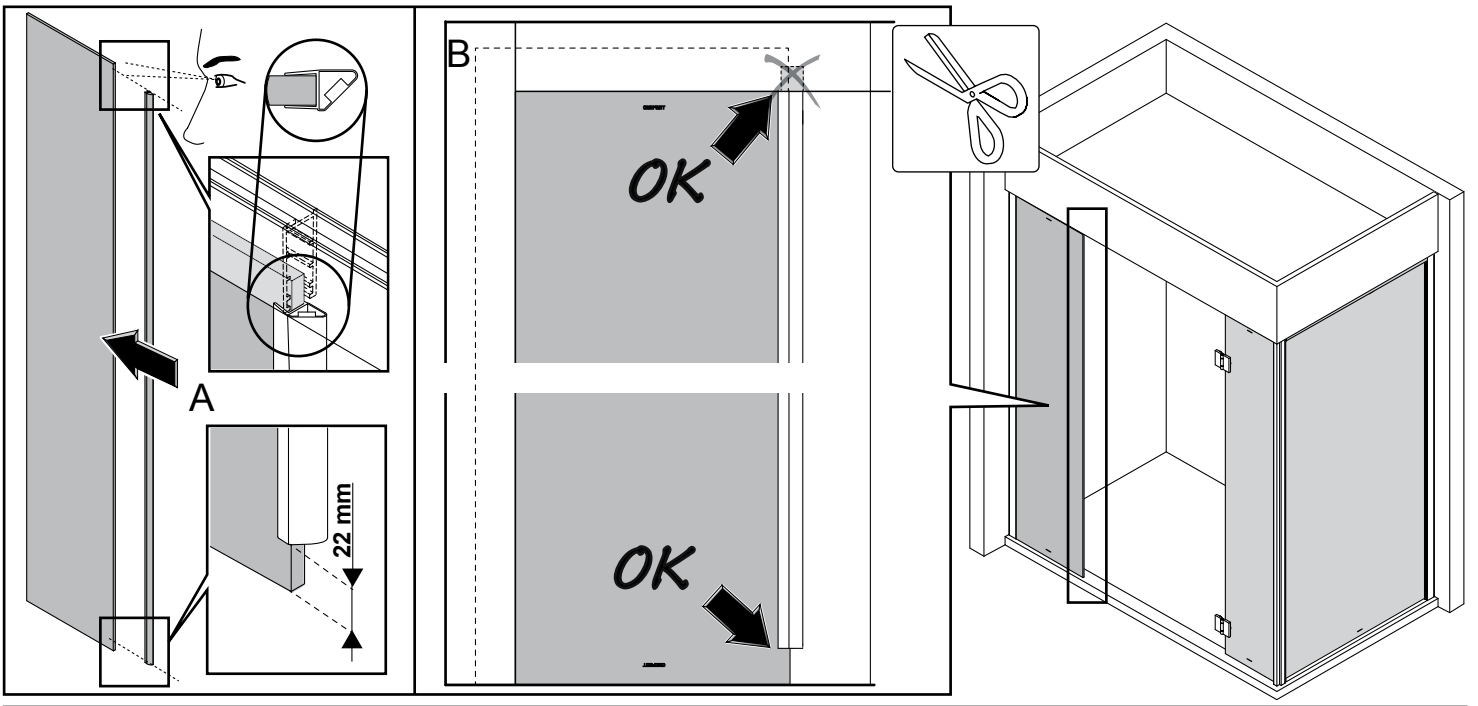
Обозначения данной инструкции разработаны для ПРАВОСТОРОННЕЙ версии. Вы можете руководствоваться ими аналогично и при работе с ЛЕВОСТОРОННЕЙ версией.

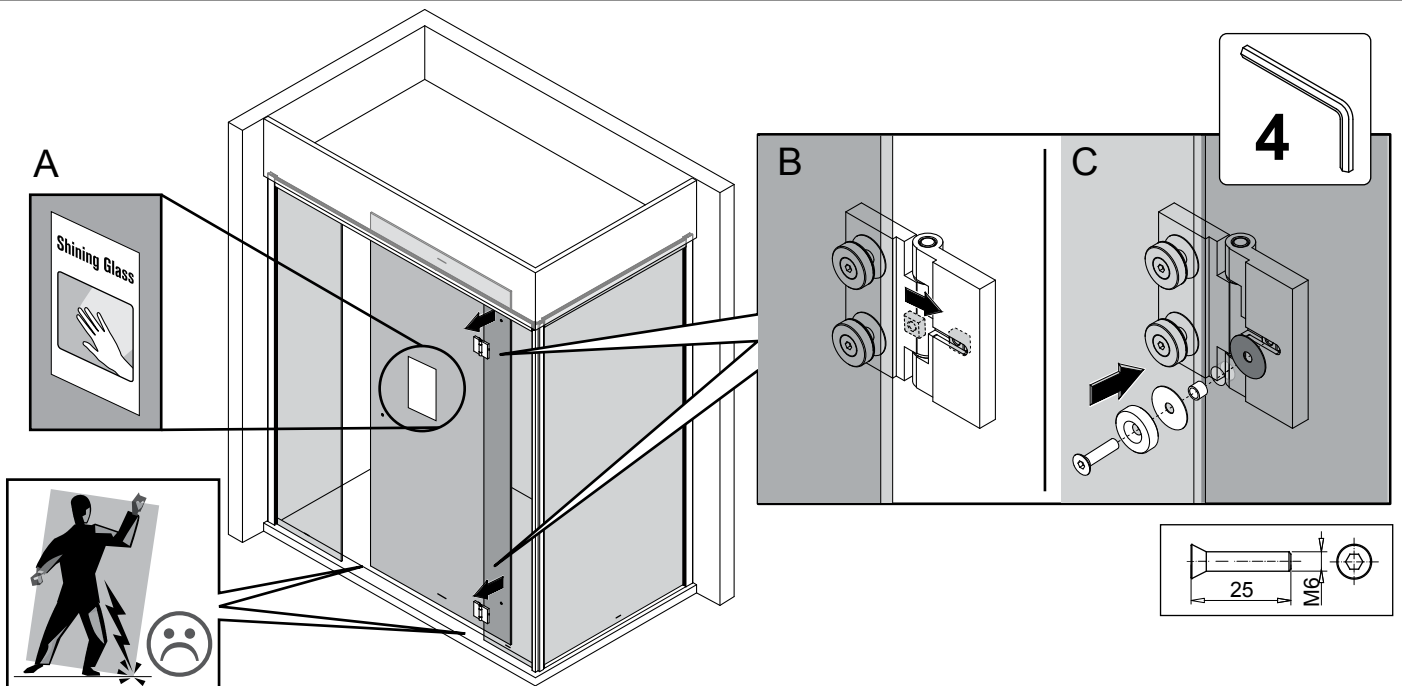
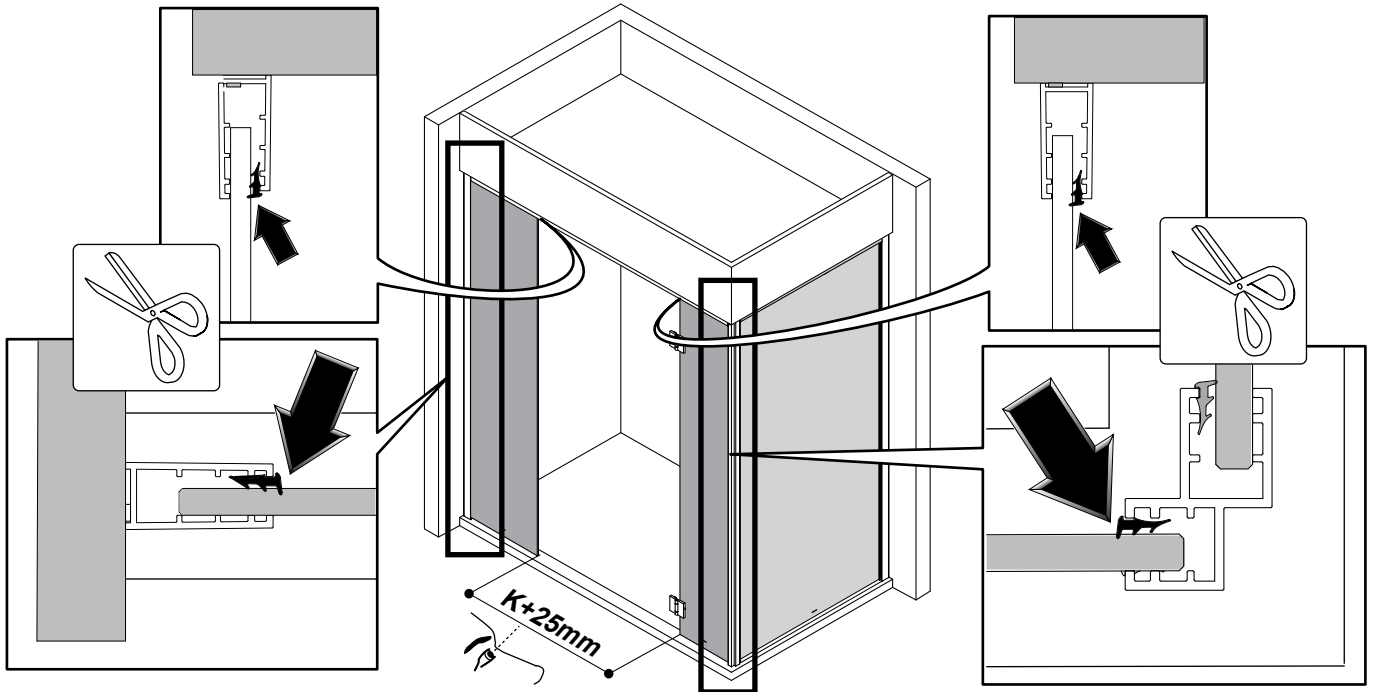
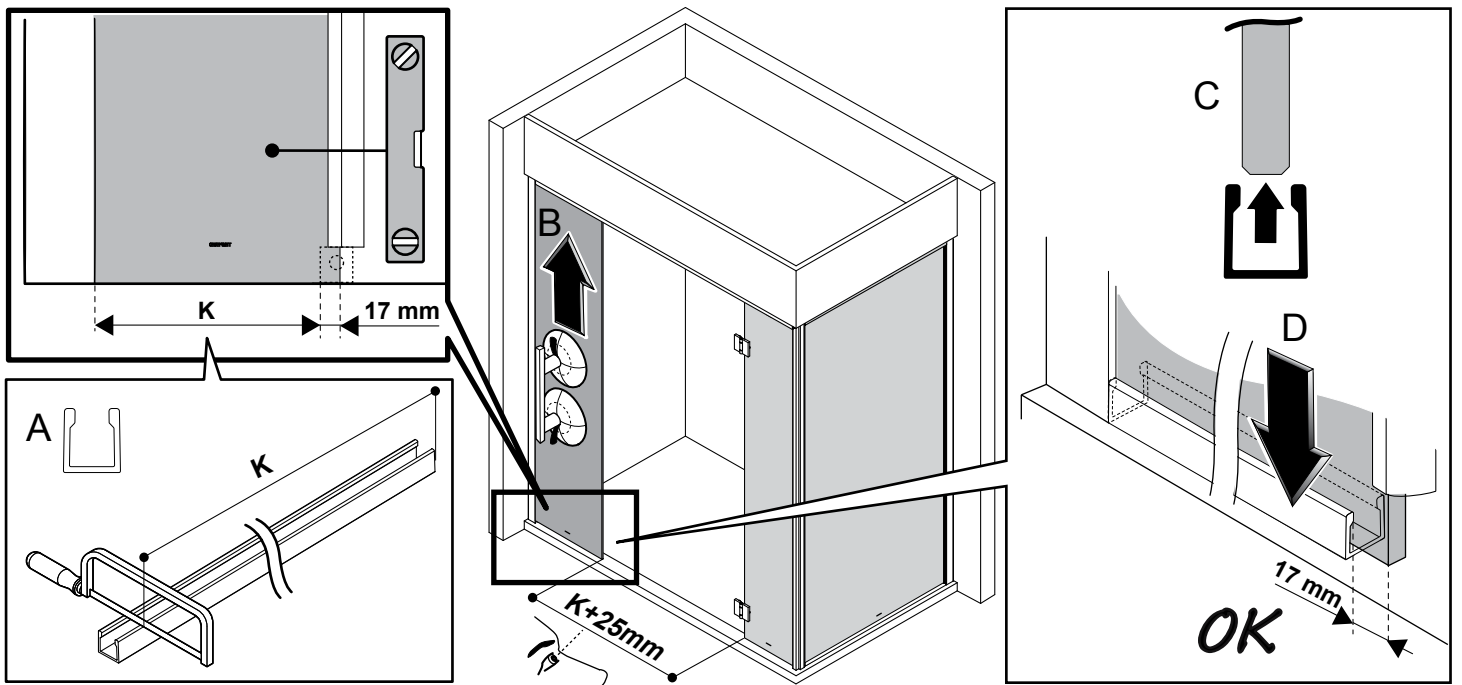


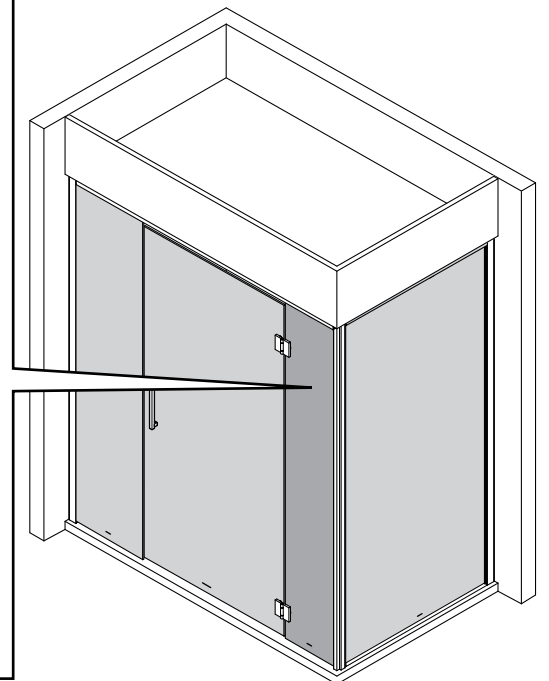
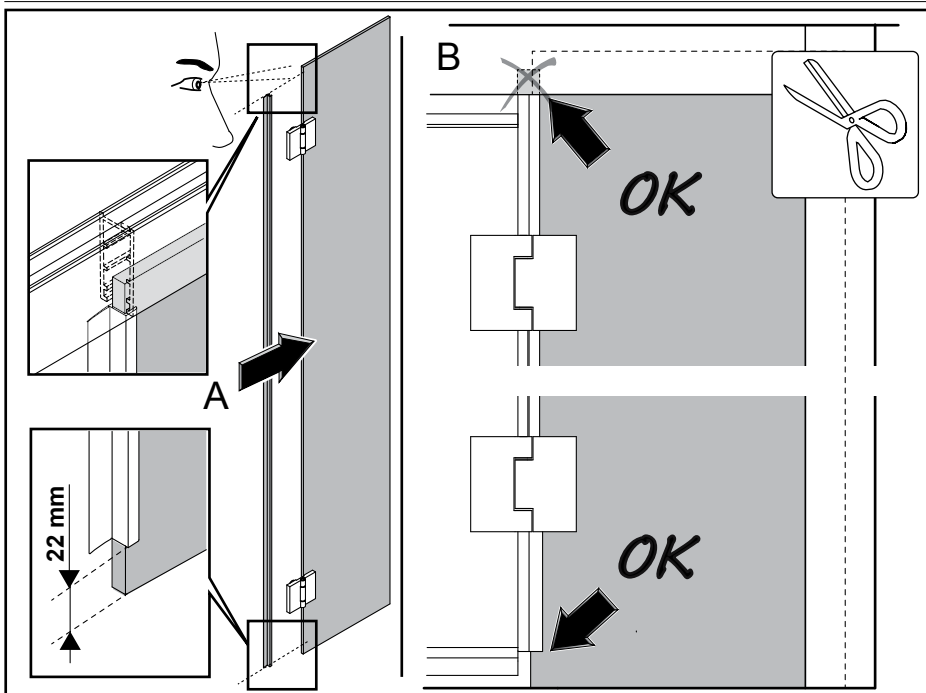
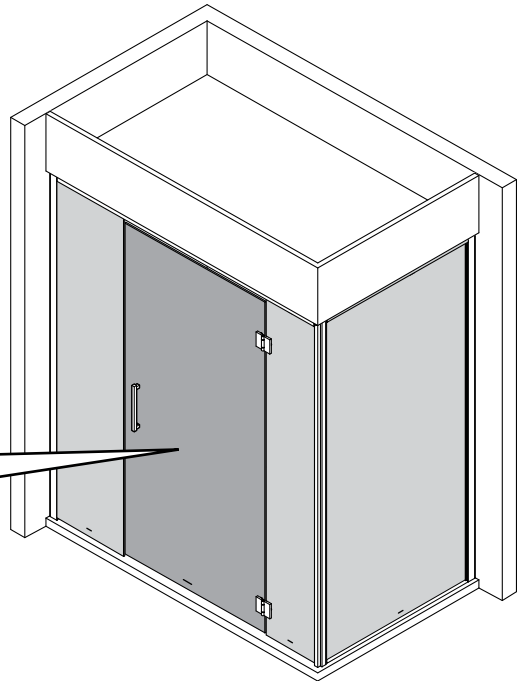
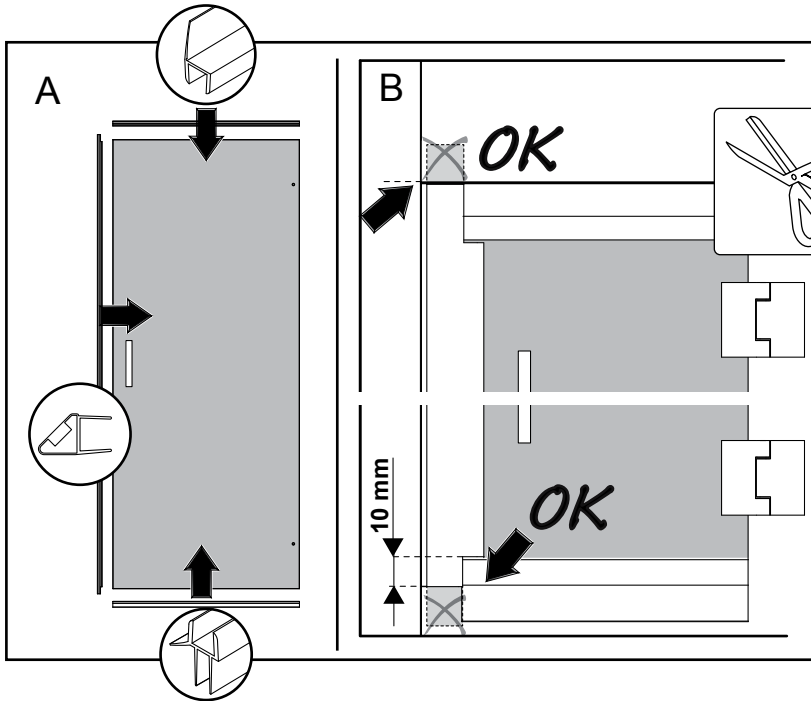
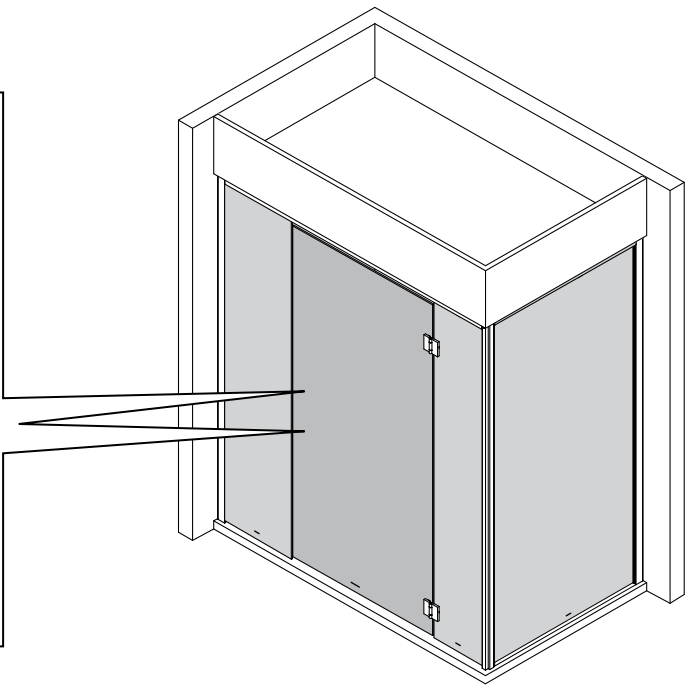
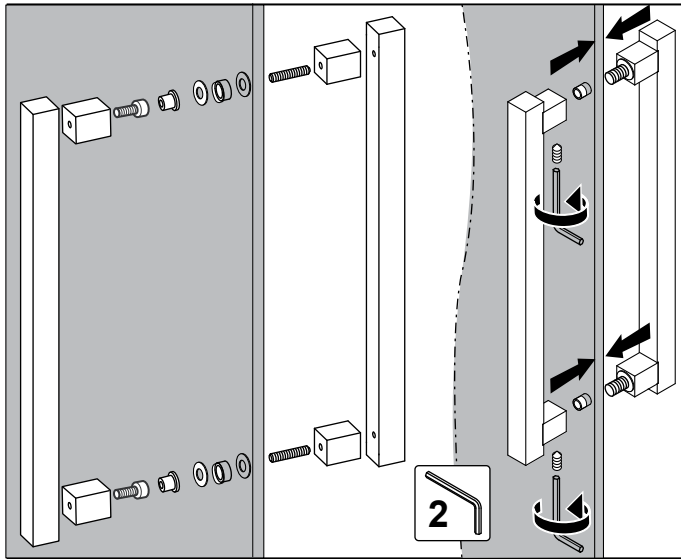
DESTRA
RIGHT
RECHTS
DERECHA
DROIT
ПРАВОСТОРОННЯЯ

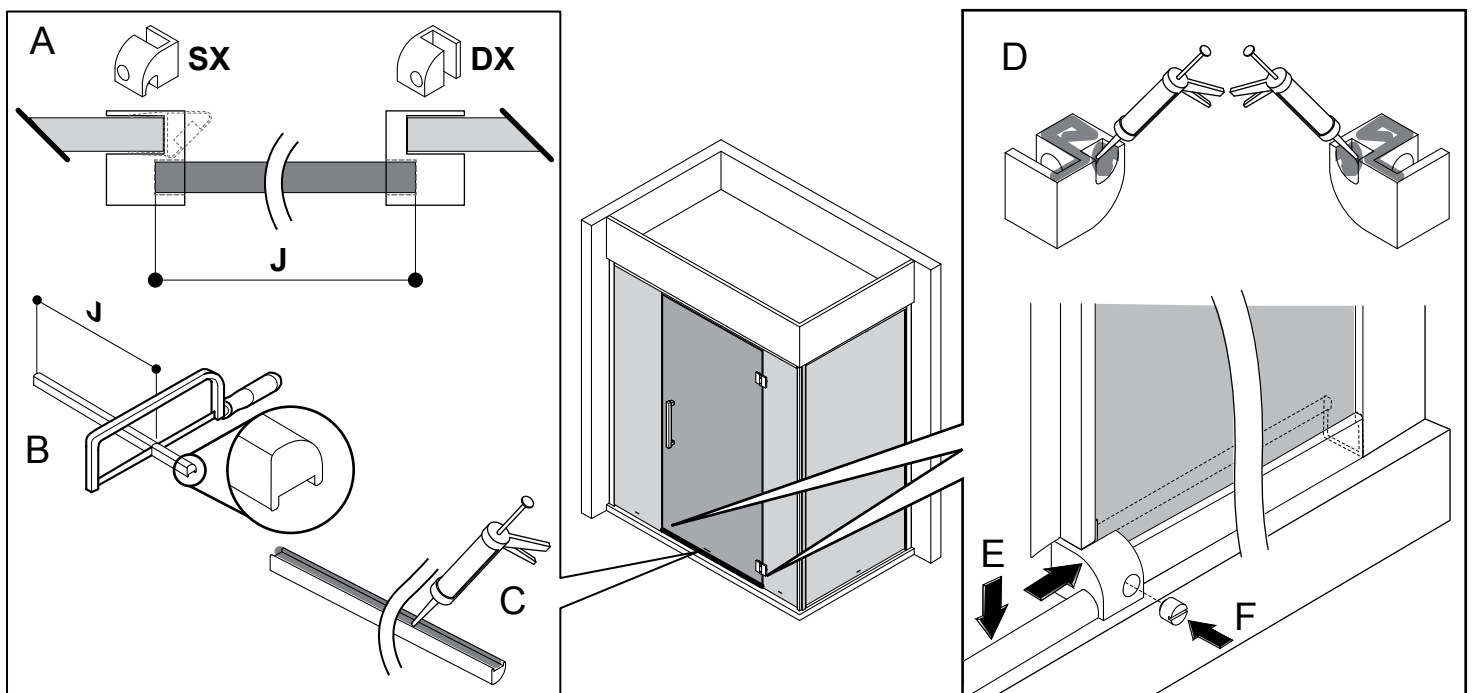
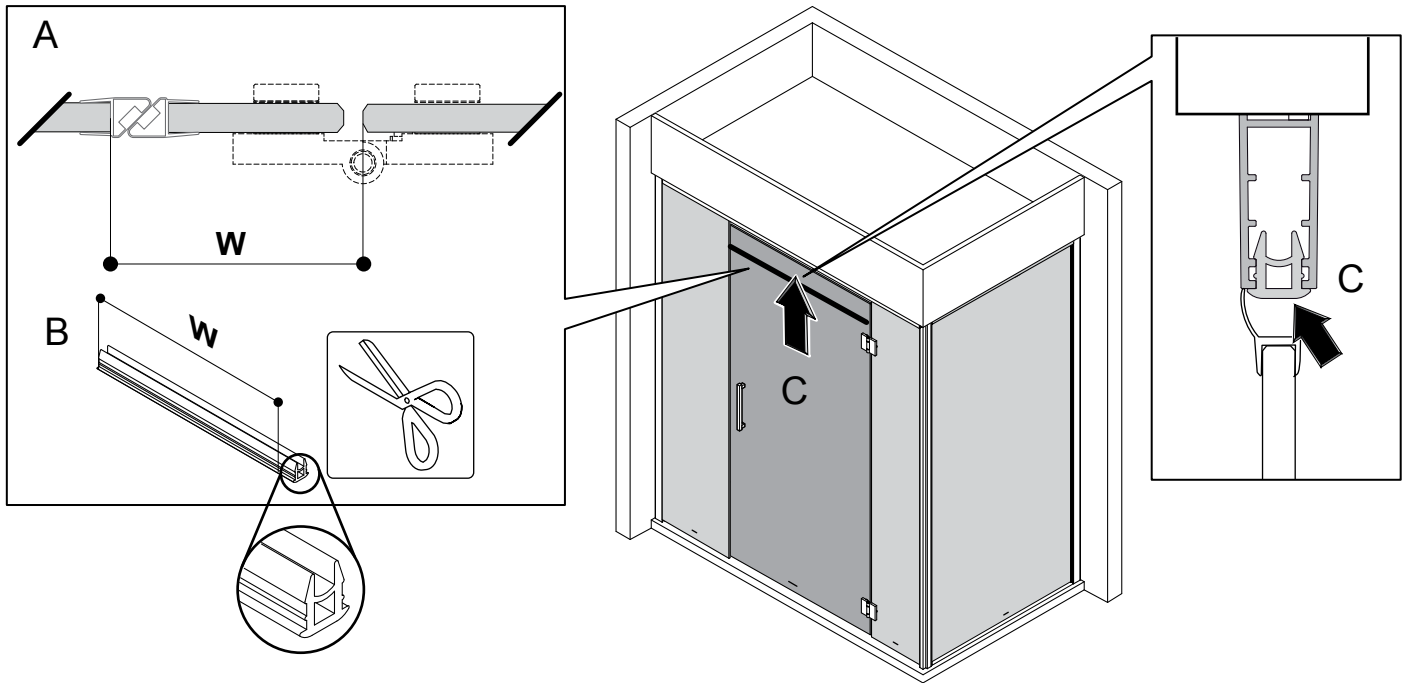
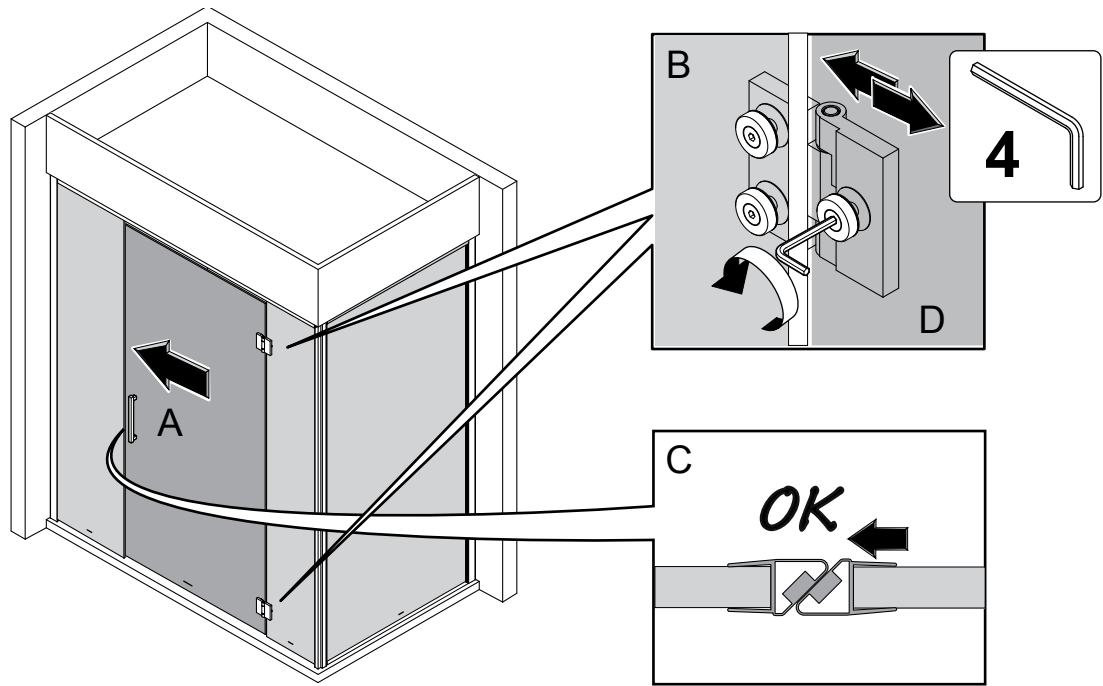


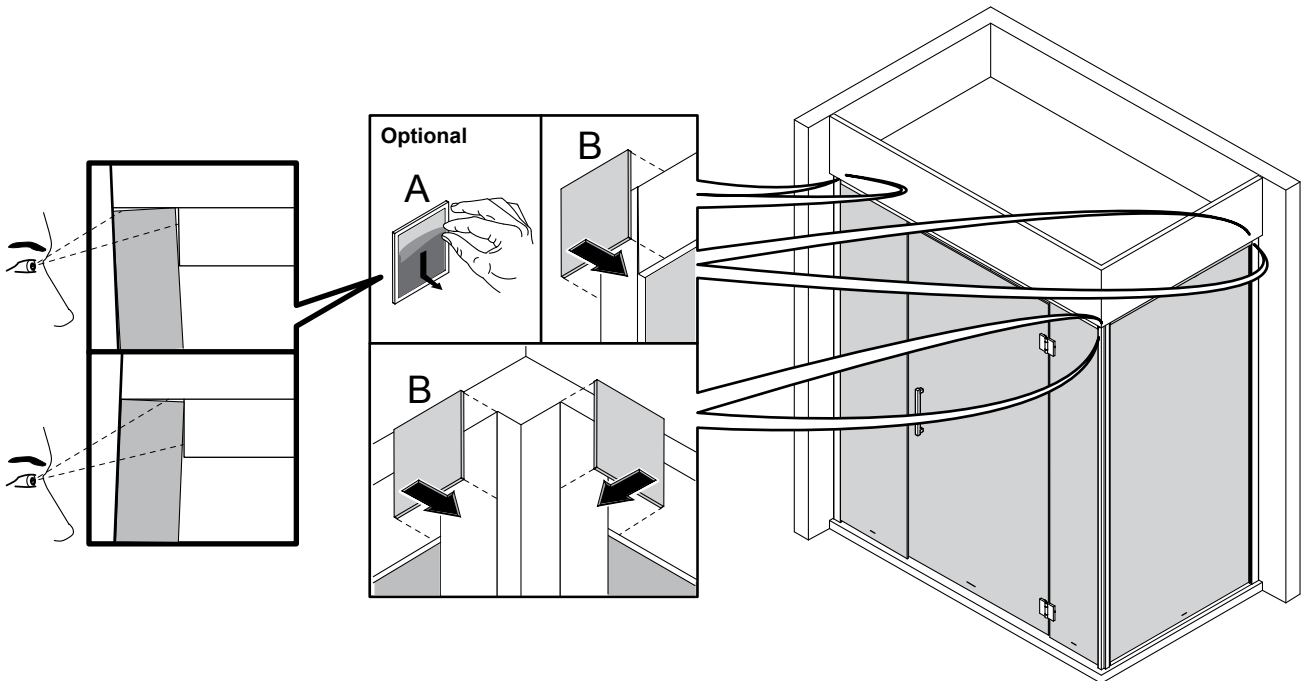
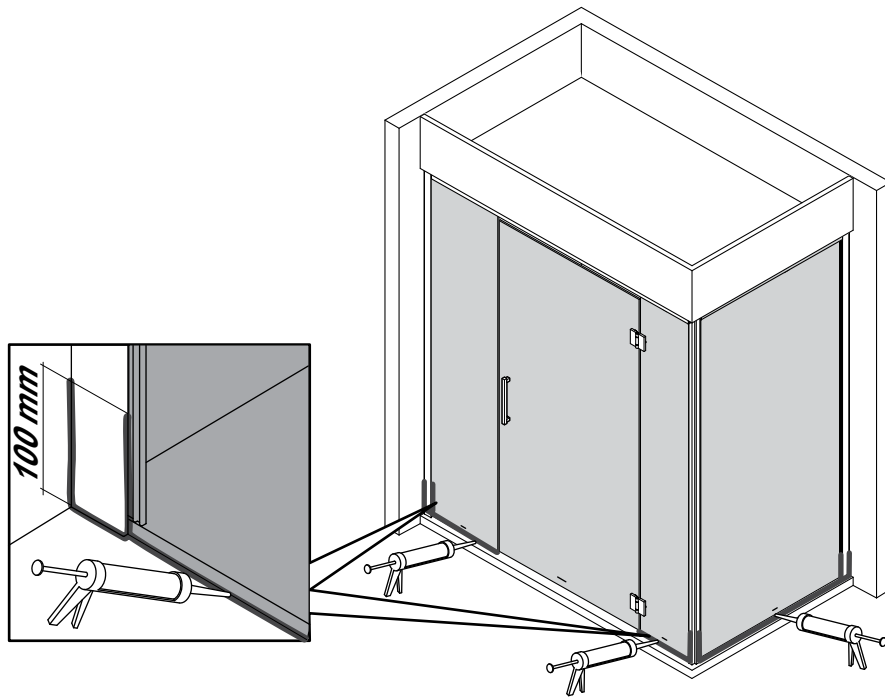


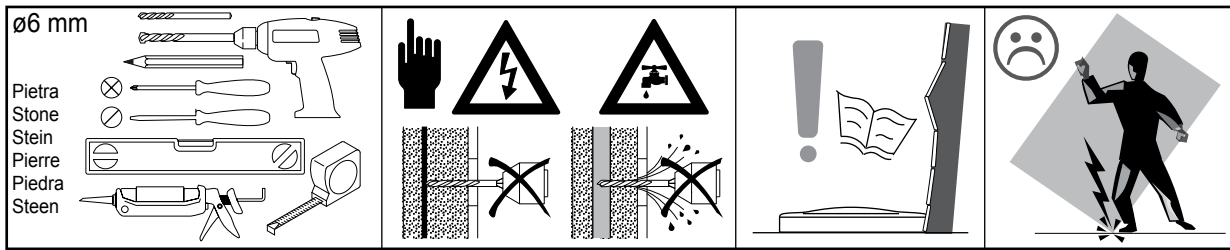




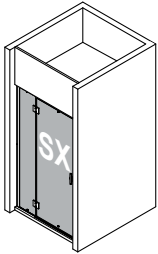




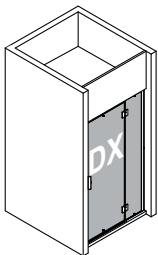




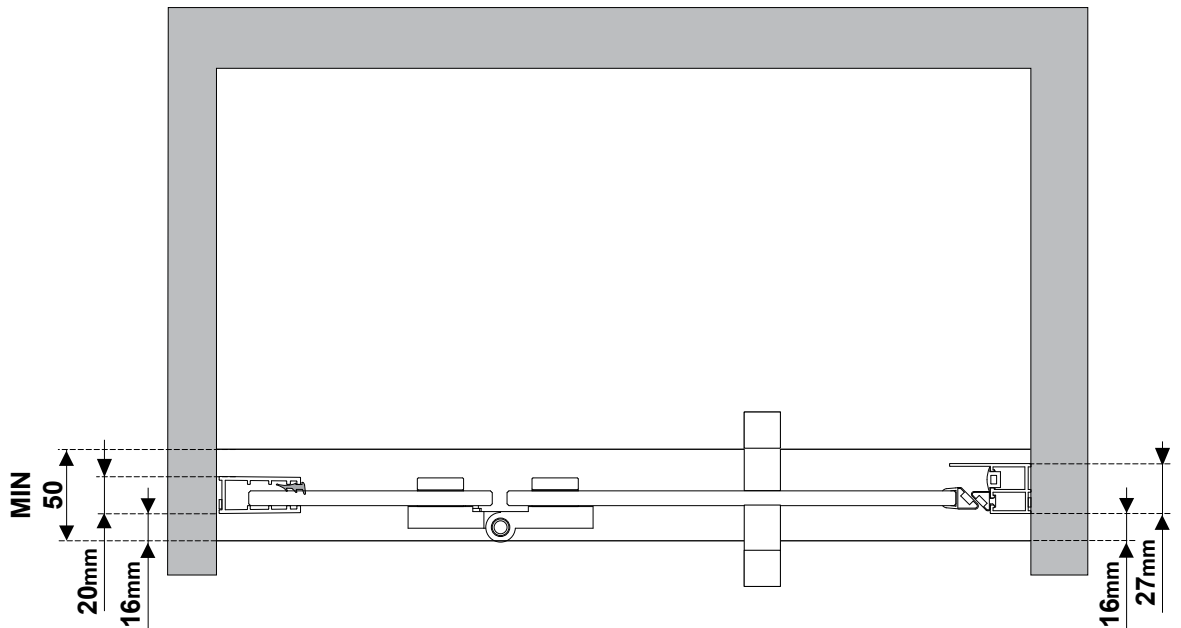
CN



SINISTRA
LEFT
LINKS
IZQUIERDA
GAUCHE
ЛЕВОСТОРОННЯЯ



DESTRA
RIGHT
RECHTS
DERECHA
DROIT
ПРАВОВОСТОРОННЯЯ



LE ILLUSTRAZIONI DEL PRESENTE MANUALE RIGUARDANO LA VERSIONE SINISTRA (SX). PROCEDERE IN MODO ANALOGO PER LE VERSIONI DESTRA (DX).

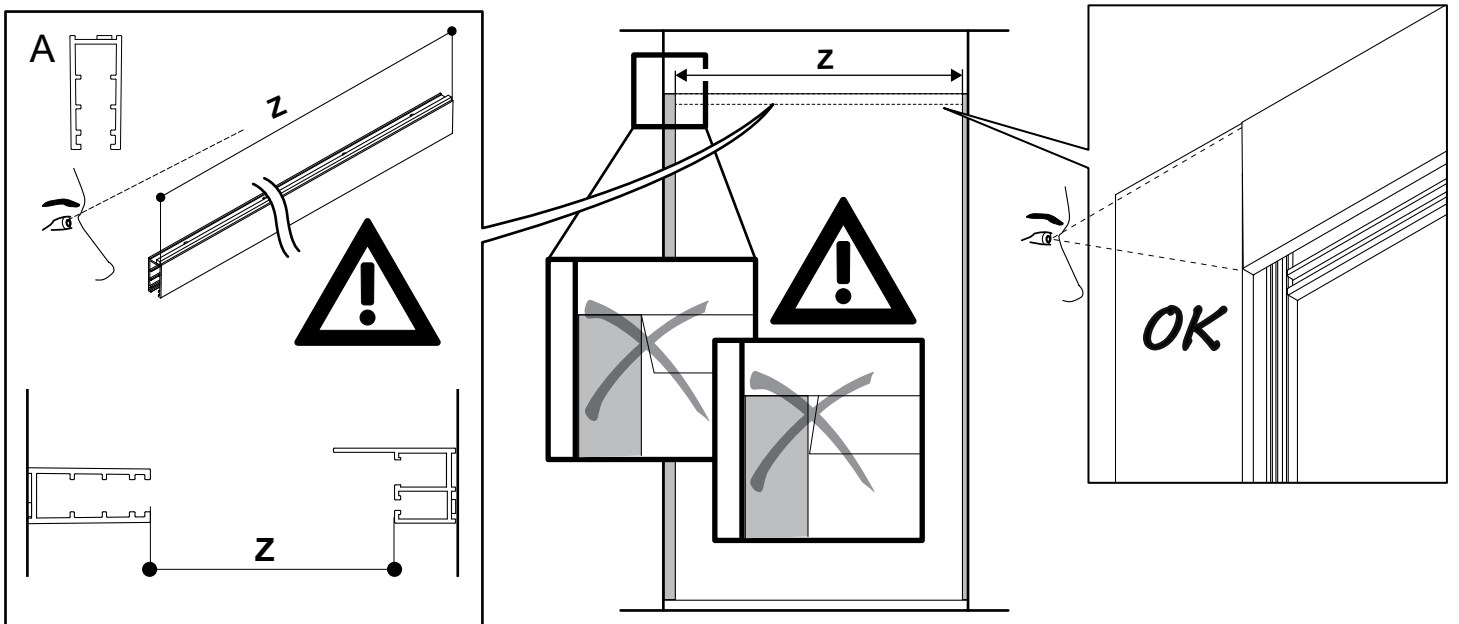
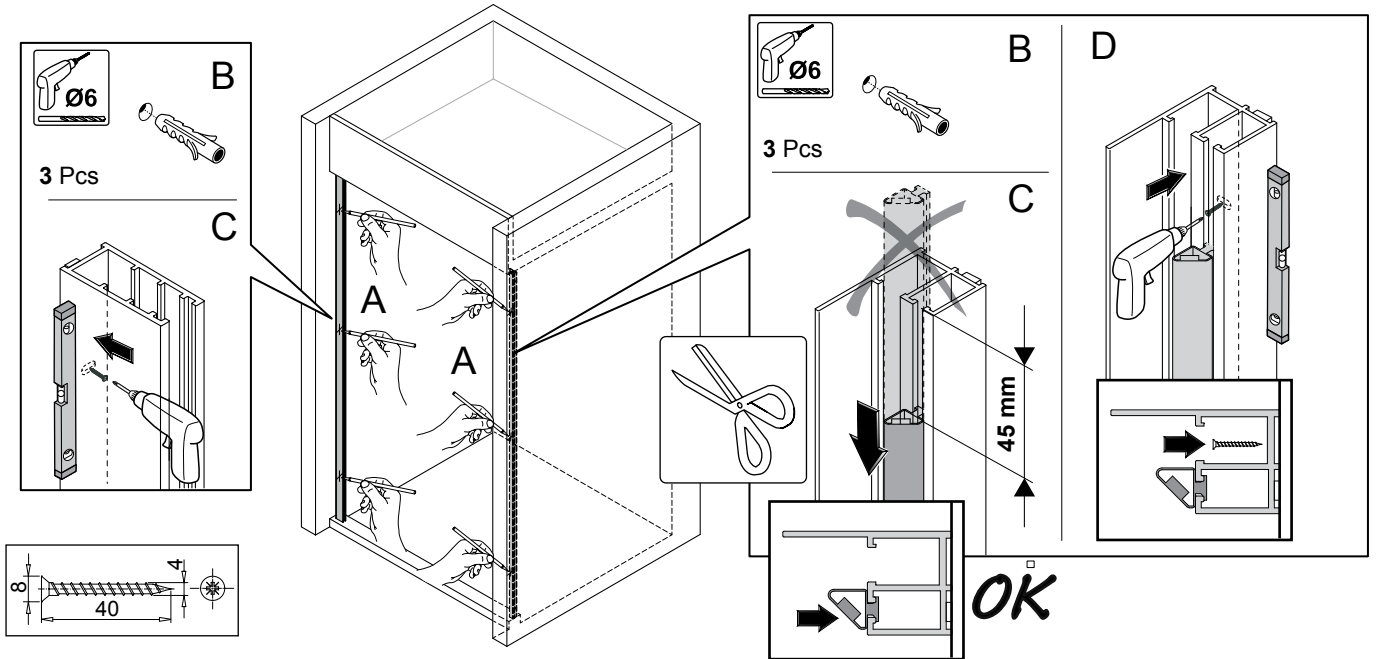
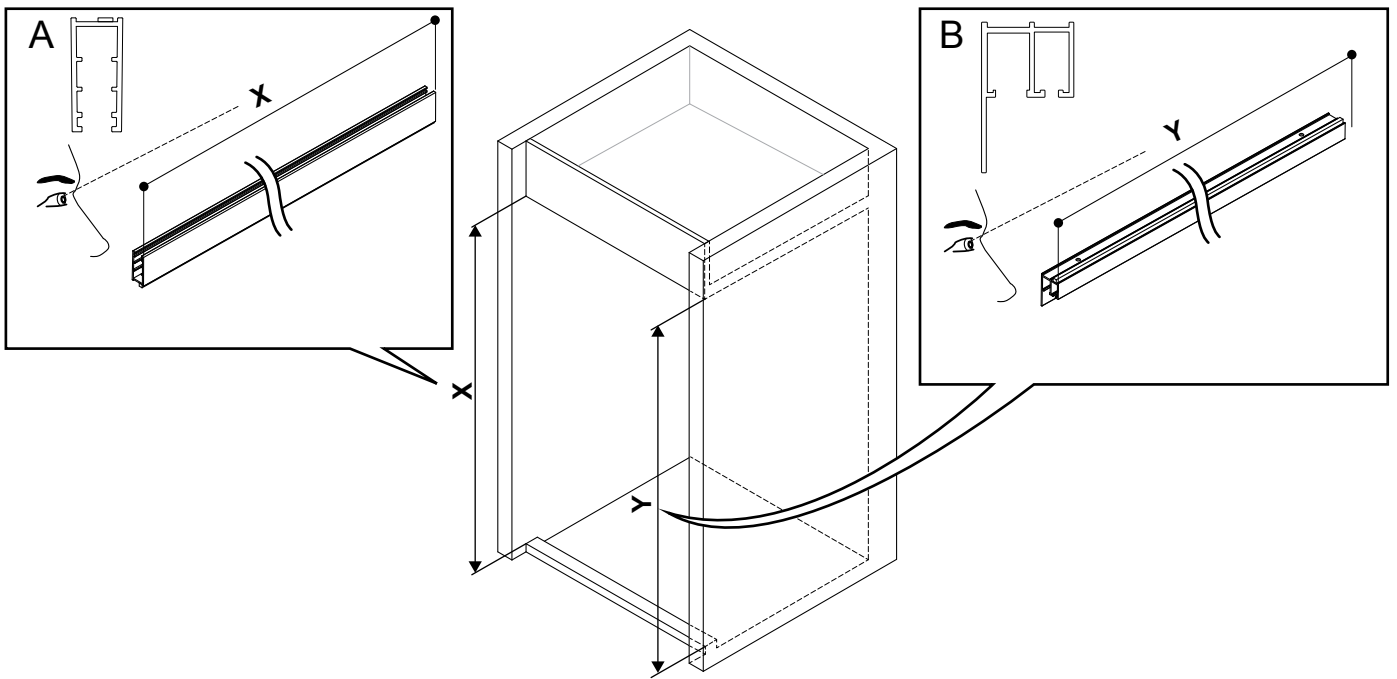
THE PICTURES OF THIS MANUAL REFER TO THE LEFT (SX) VERSION. ACT IN THE SAME WAY FOR THE RIGHT (DX) VERSION.

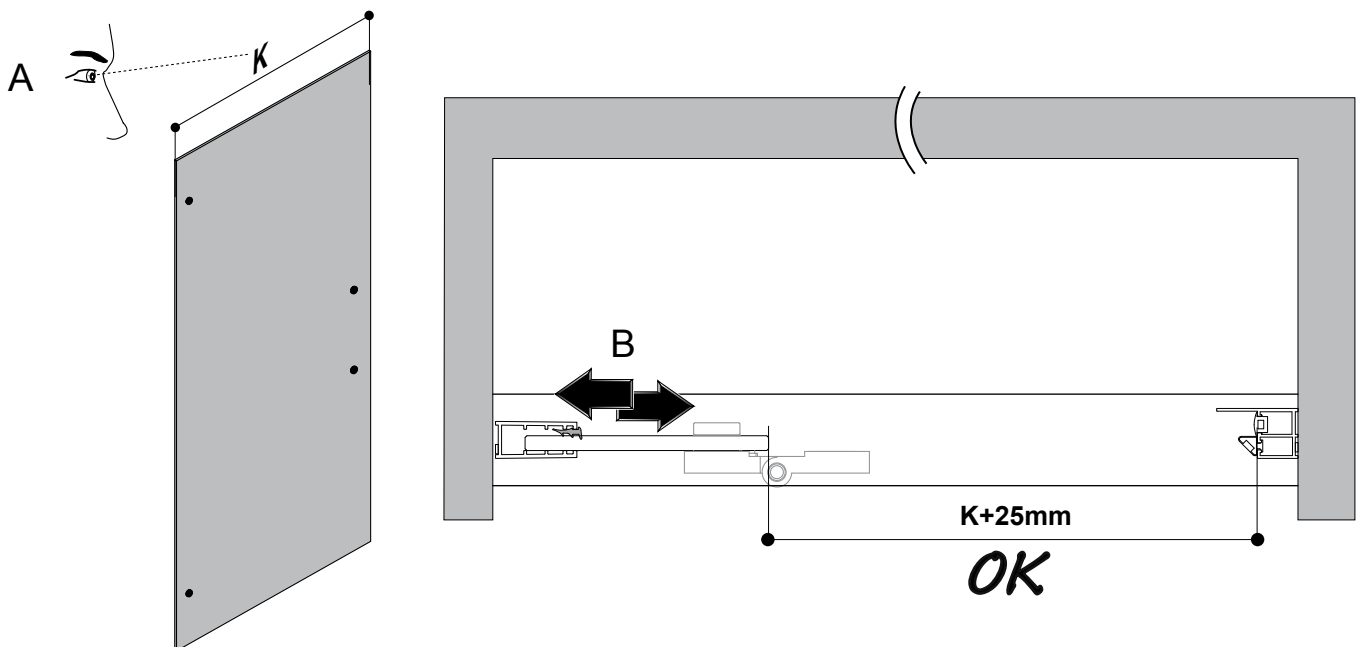
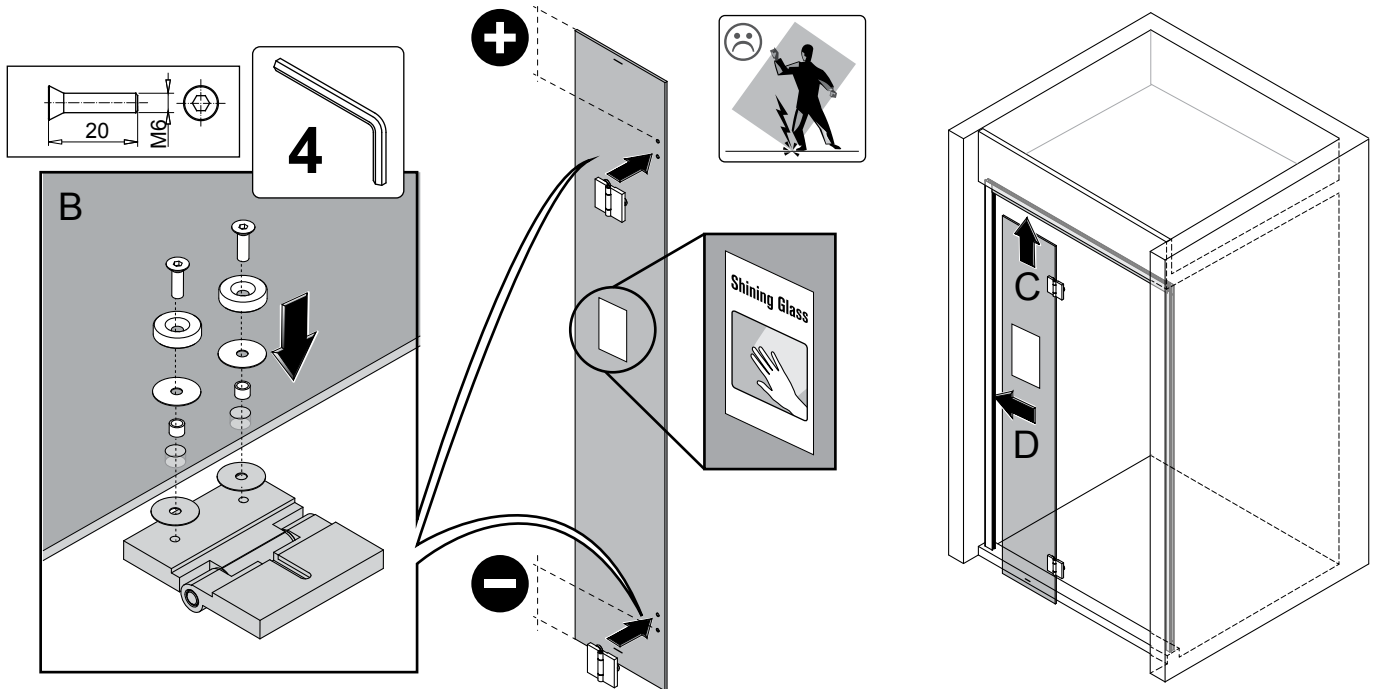
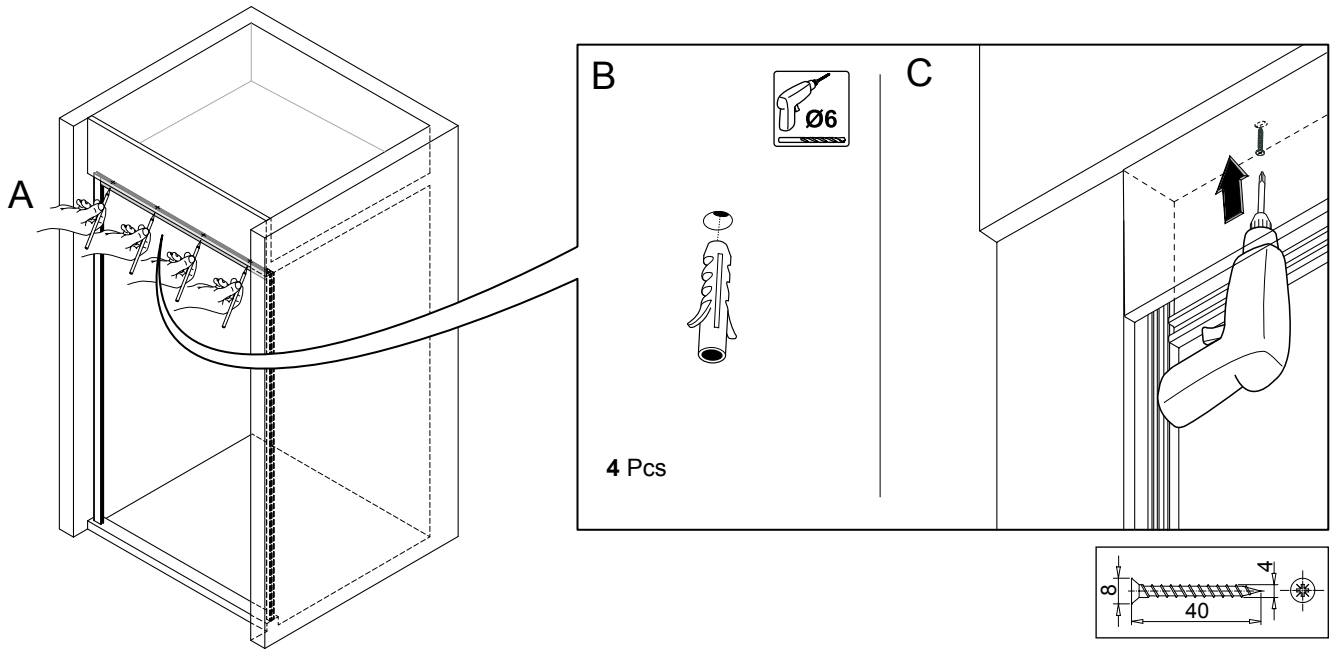
DIE ZEICHNUNGEN DIESER TECHNISCHEN HANDBUCHES BEZIEHEN SICH JEWEILS AUF DIE LINKE VERSION (SX). FÜR RECHTE VERSIONEN (DX) VERFAHREN SIE BITTE ANALOG.

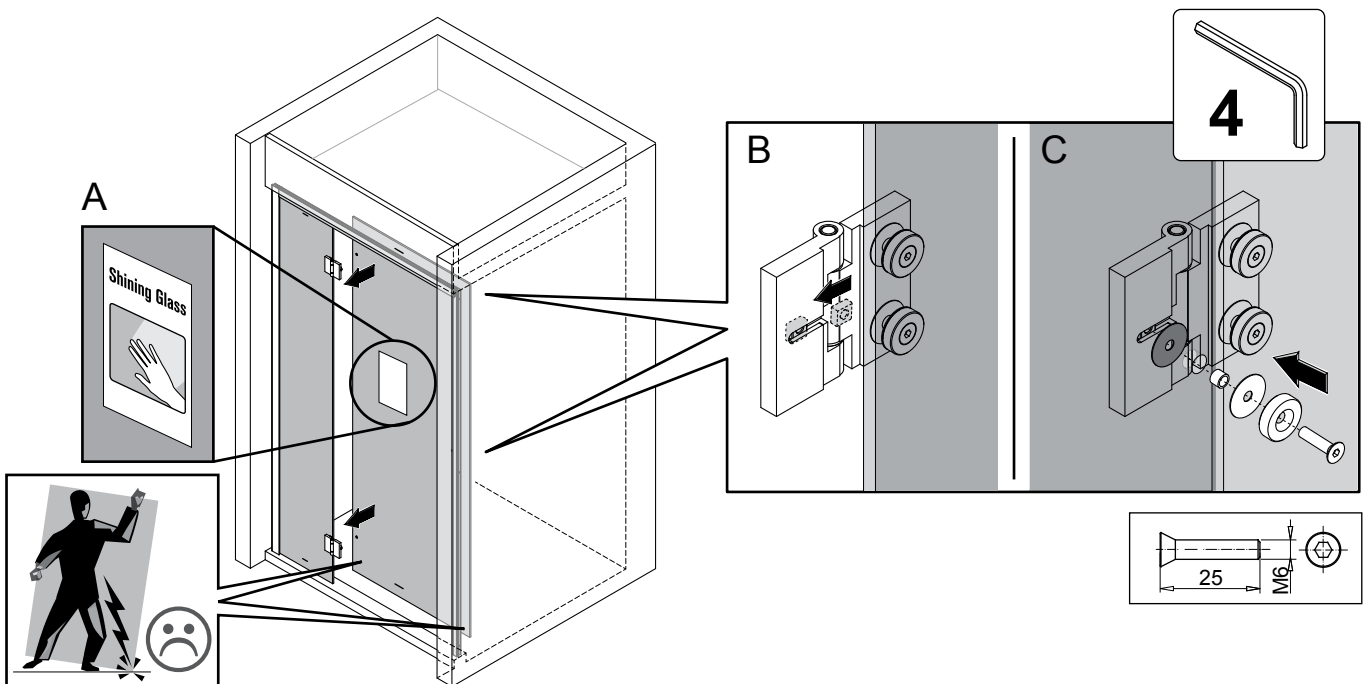
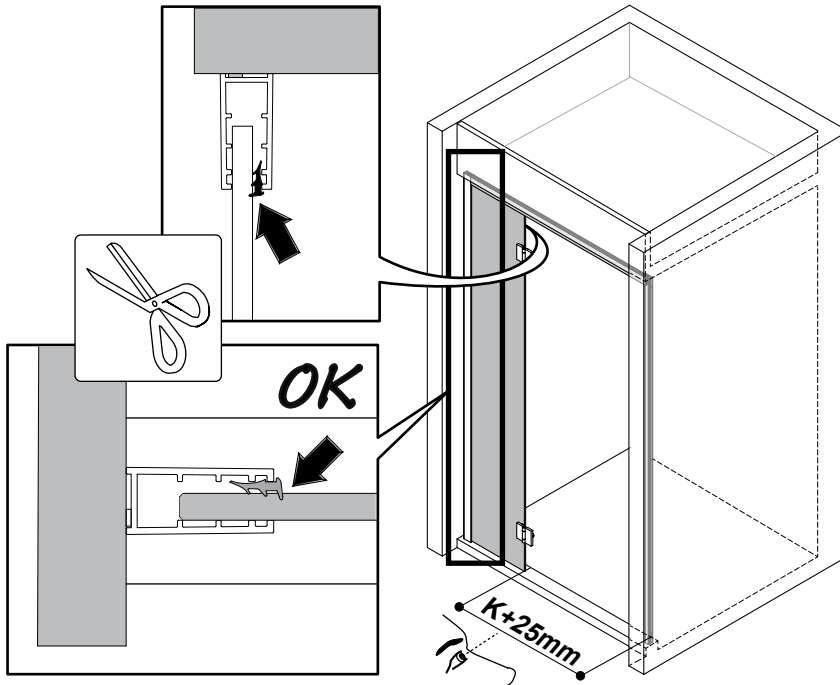
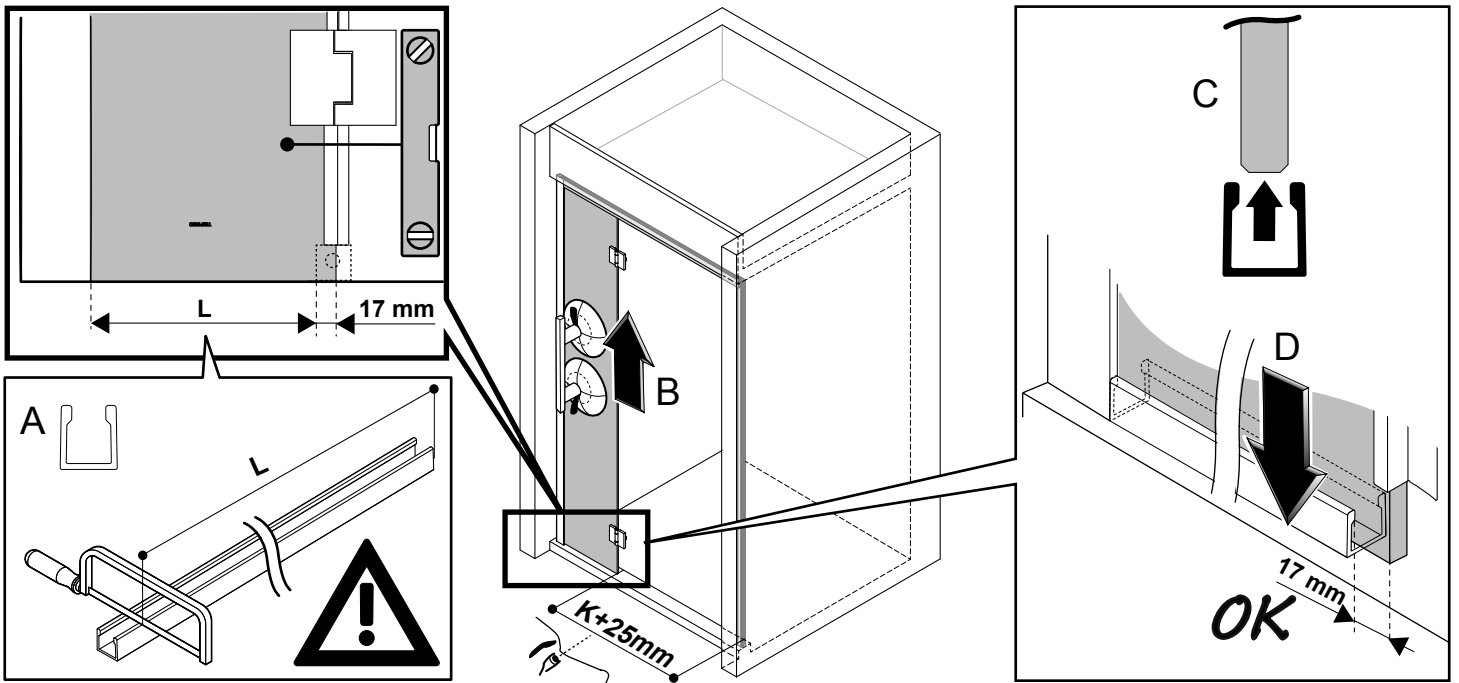
LAS ILUSTRACIONES DE ESTE MANUAL SE REFIEREN A LA VERSIÓN IZQUIERDA (SX). PROCEDÍIS DE LA MISMA MANERA POR LA VERSIÓN DERECHA (DX).

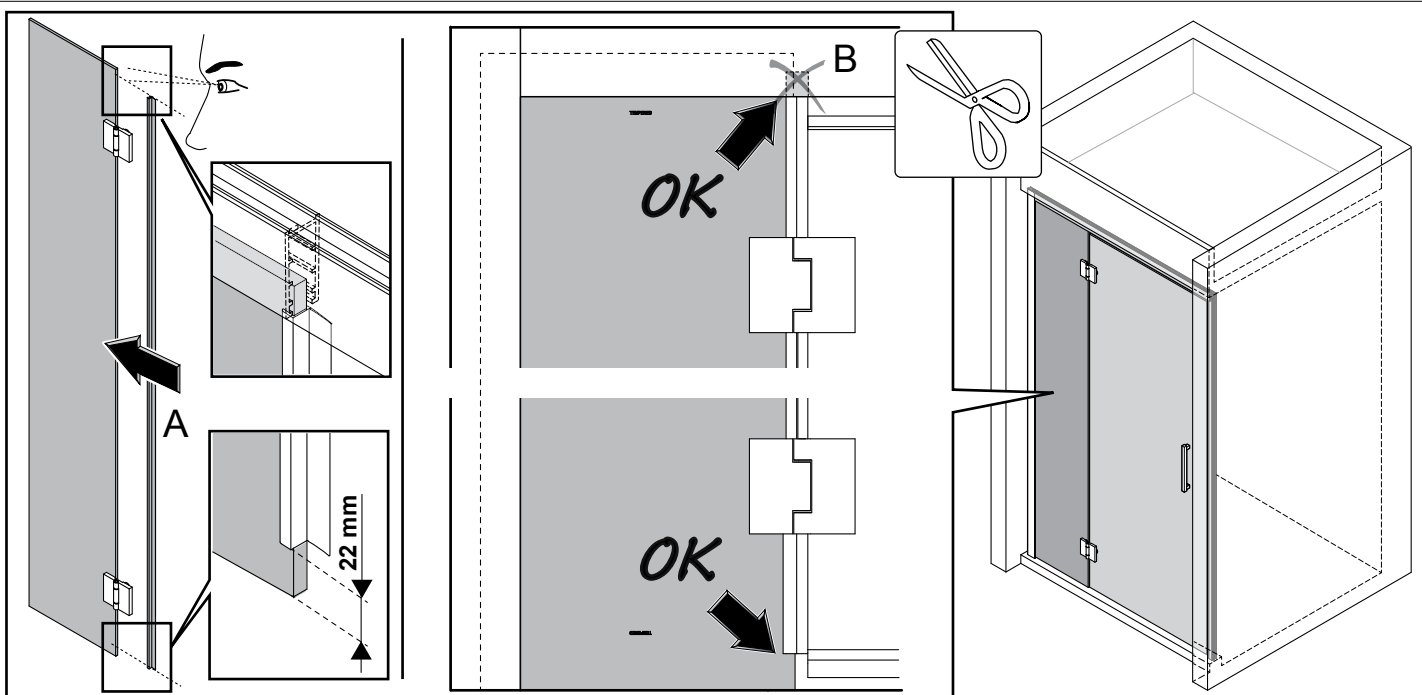
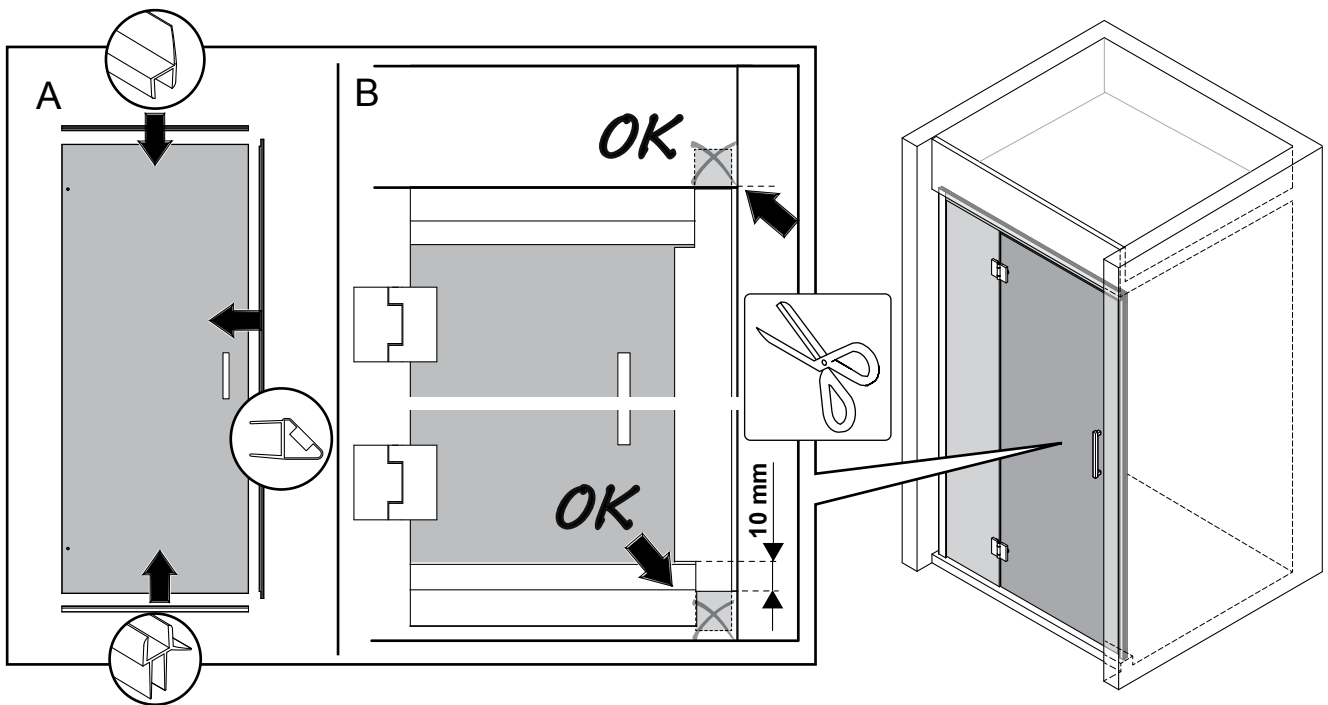
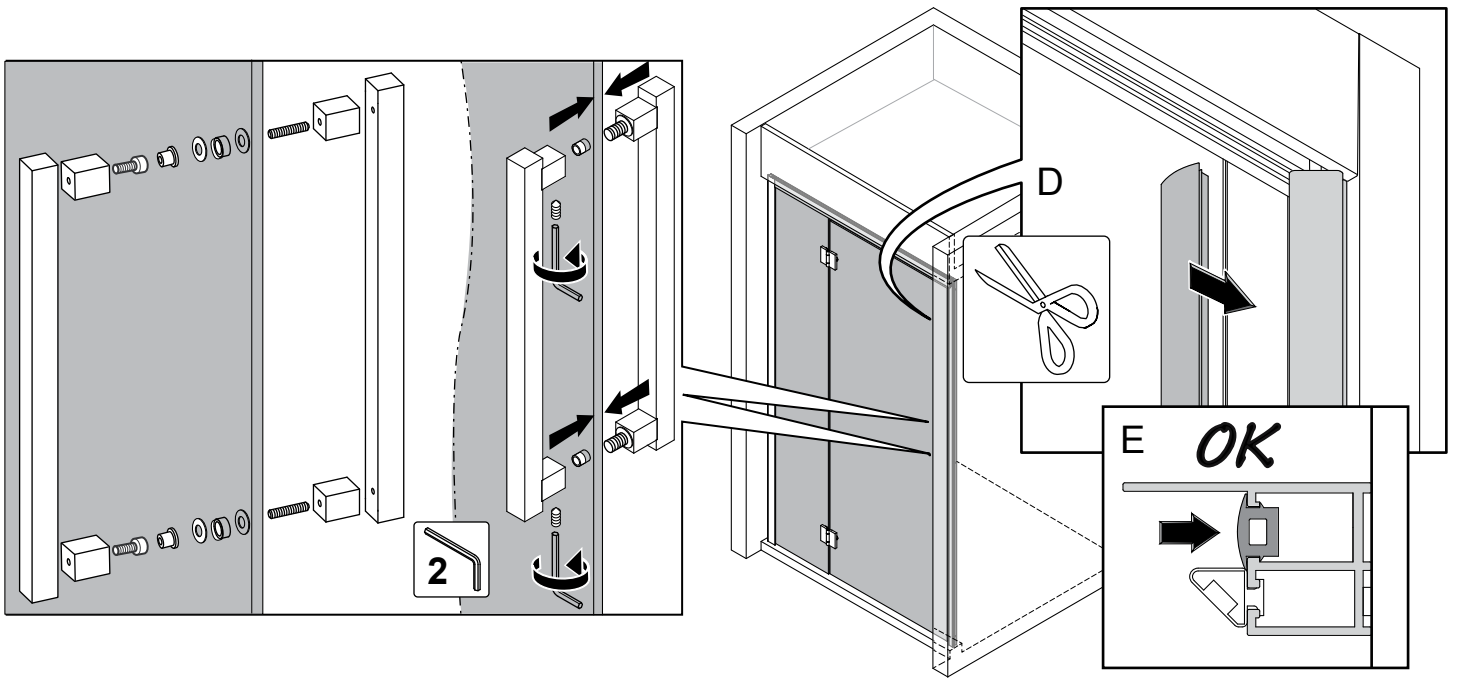
LES ILLUSTRATIONS DE CE MANUEL PRENNENT EN EXAMEN LA VERSION GAUCHE (SX). PROCÉDEZ PAREILLEMENT POUR LA VERSION DROITE (DX).

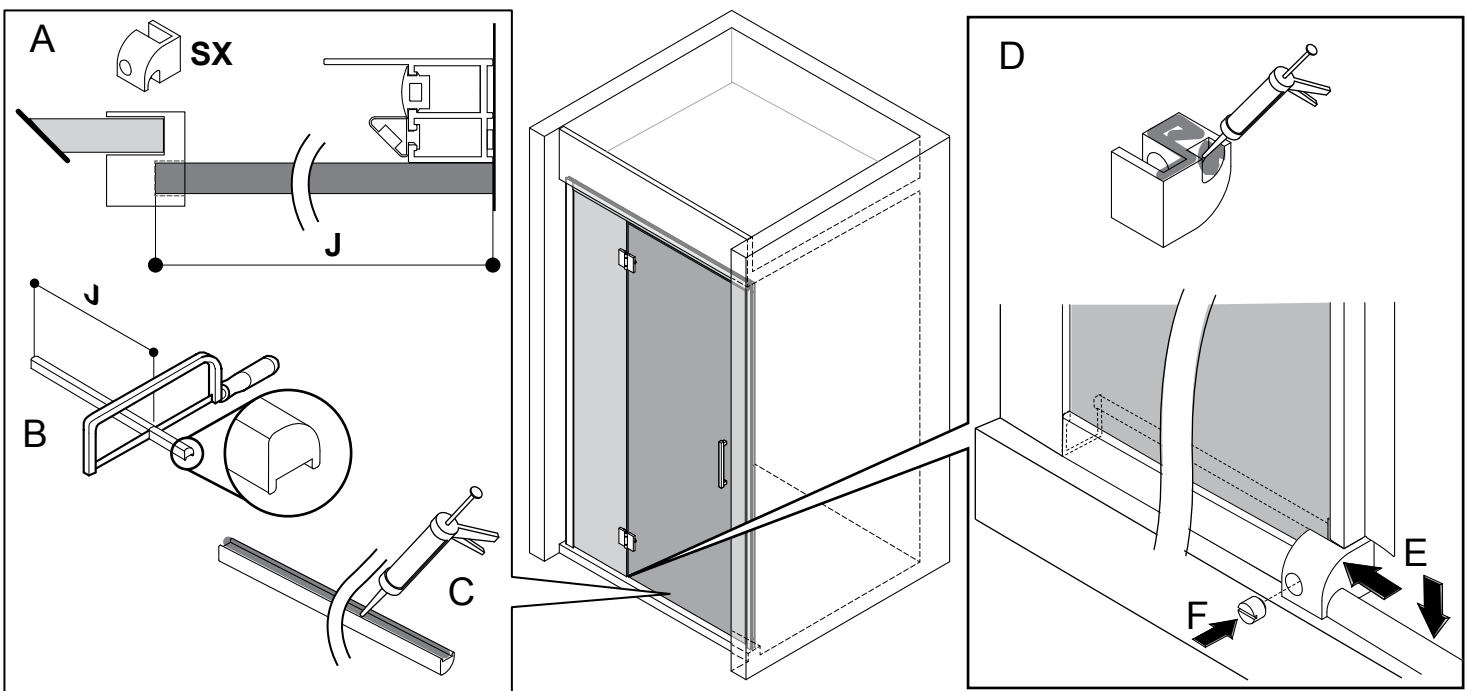
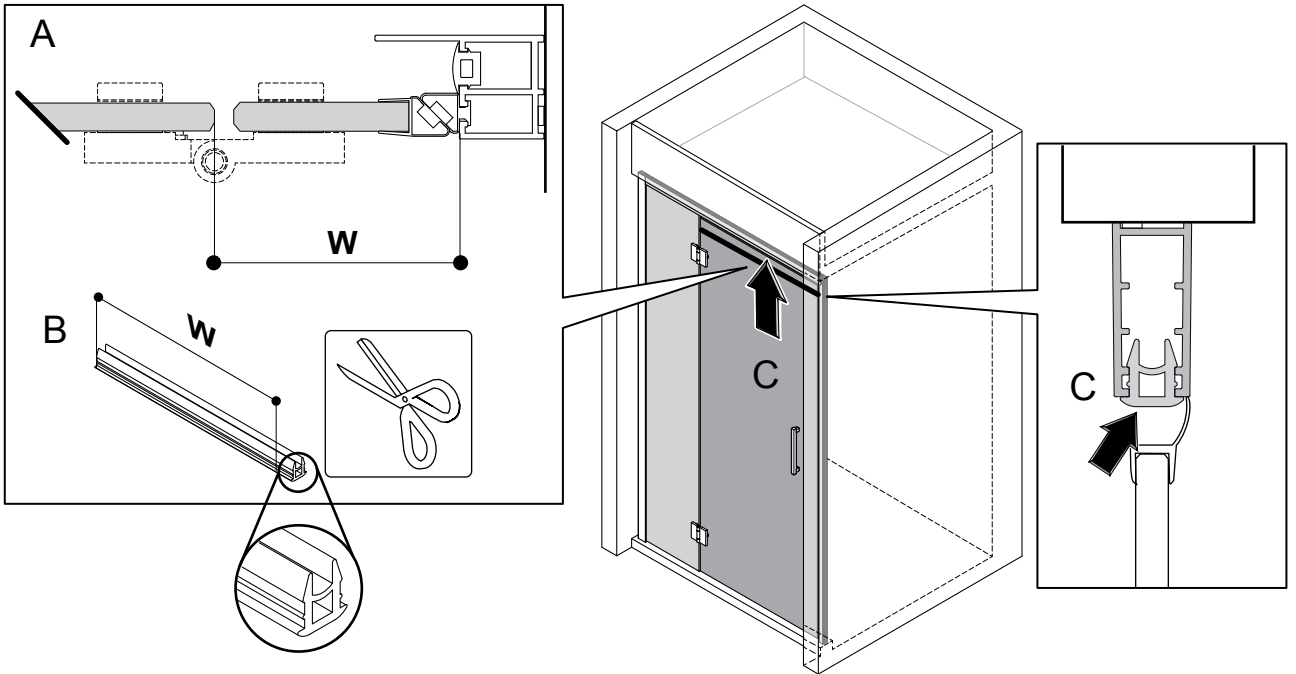
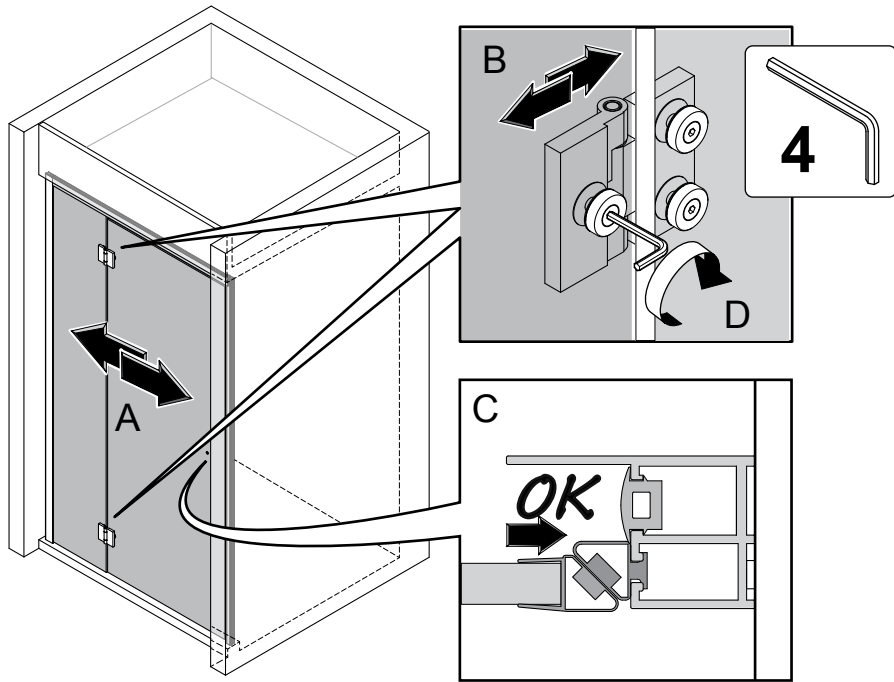
ОБОЗНАЧЕНИЯ ДАННОЙ ИНСТРУКЦИИ РАЗРАБОТАНЫ ДЛЯ ЛЕВОСТОРОННЕЙ ВЕРСИИ. ВЫ МОЖЕТЕ РУКОВОДСТВОВАТЬСЯ ИМИ АНАЛОГИЧНО И ПРИ РАБОТЕ С ПРАВОВОСТОРОННЕЙ ВЕРСИЕЙ.

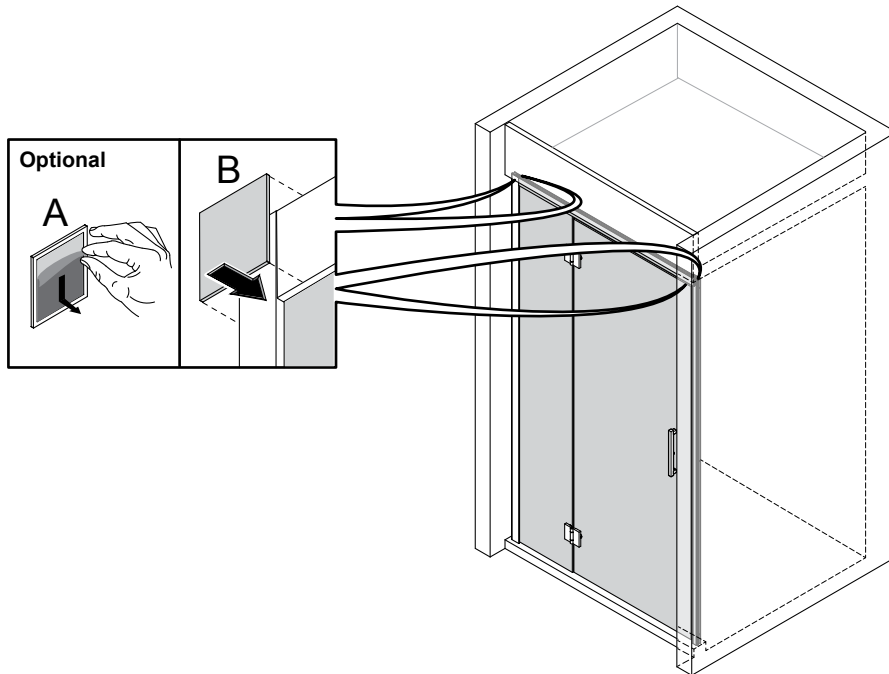
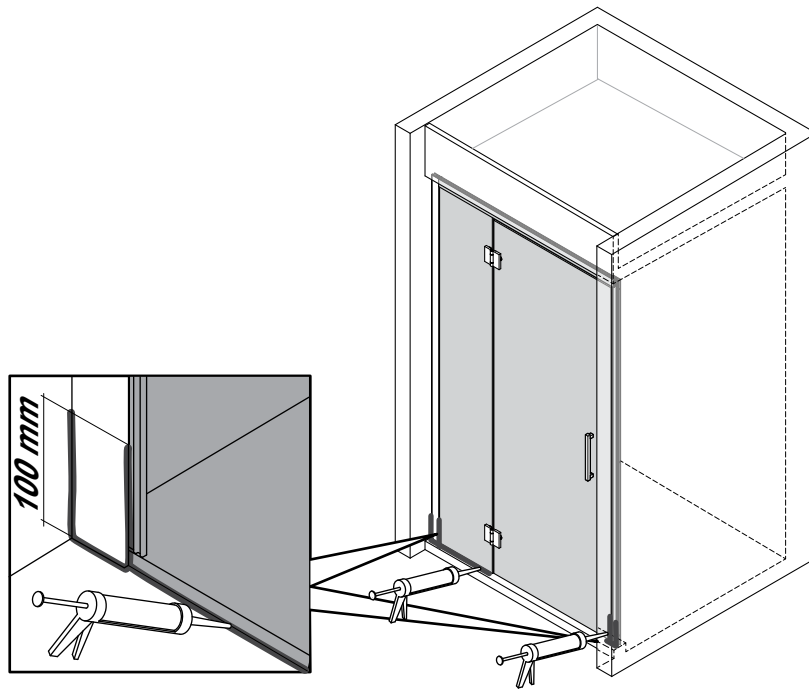


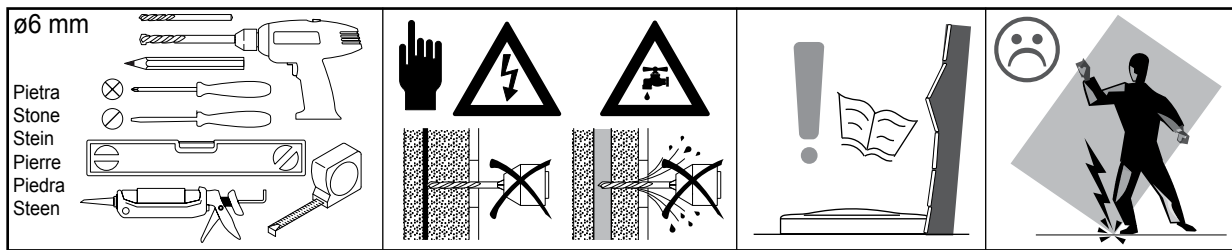




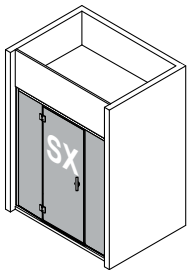




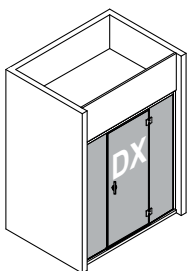




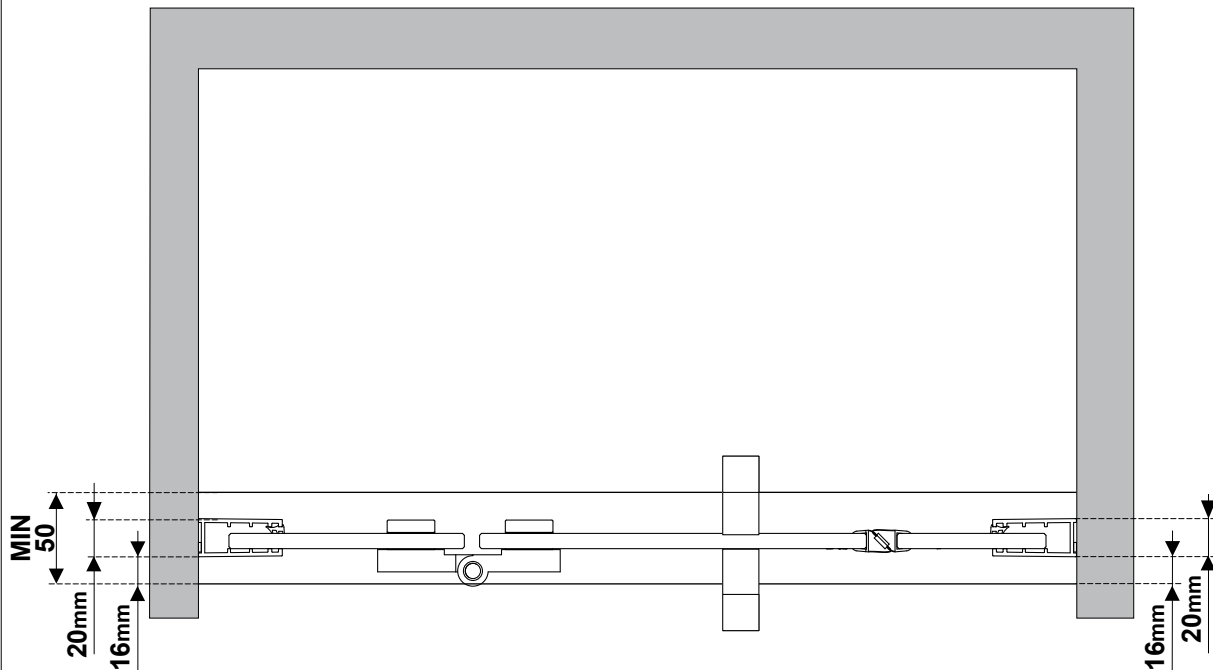
CN



SINISTRA
LEFT
LINKS
IZQUIERDA
GAUCHE
ЛЕВОСТОРОННЯЯ



DESTRA
RIGHT
RECHTS
DERECHA
DROIT
ПРАВОВОСТОРОННЯЯ



LE ILLUSTRAZIONI DEL PRESENTE MANUALE RIGUARDANO LA VERSIONE SINISTRA (SX). PROCEDERE IN MODO ANALOGO PER LE VERSIONI DESTRA (DX).

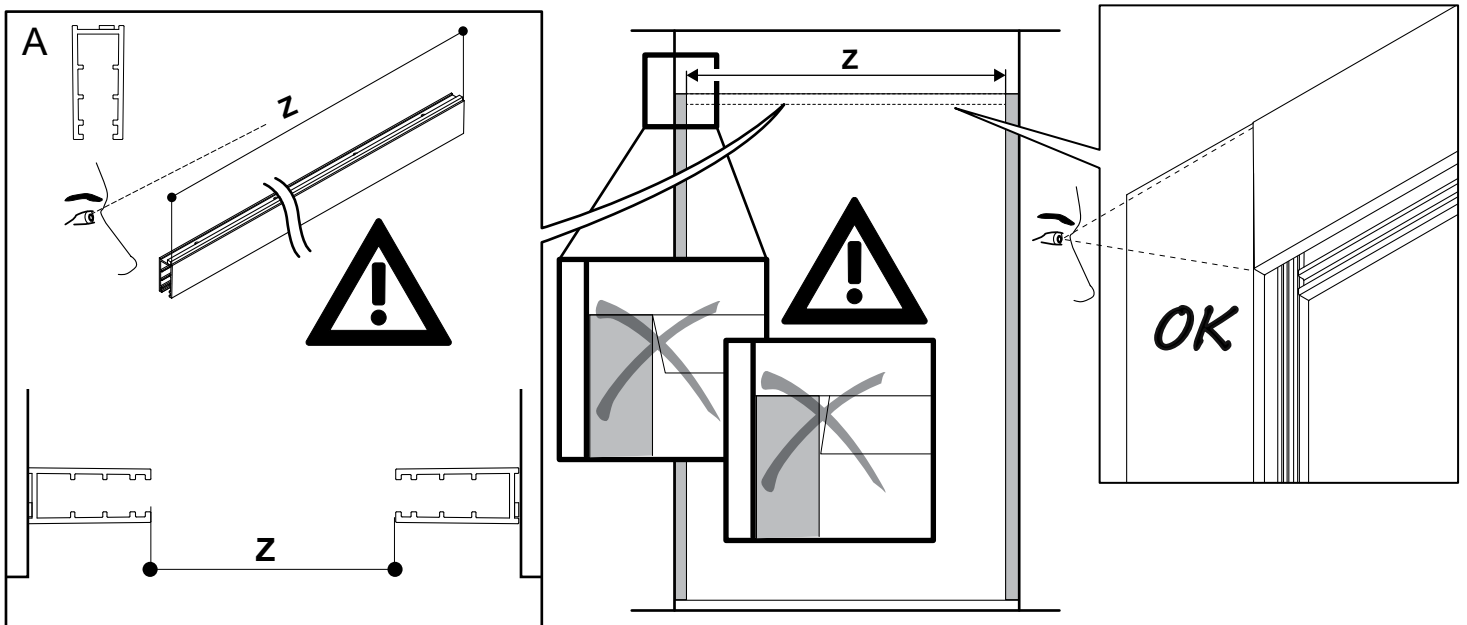
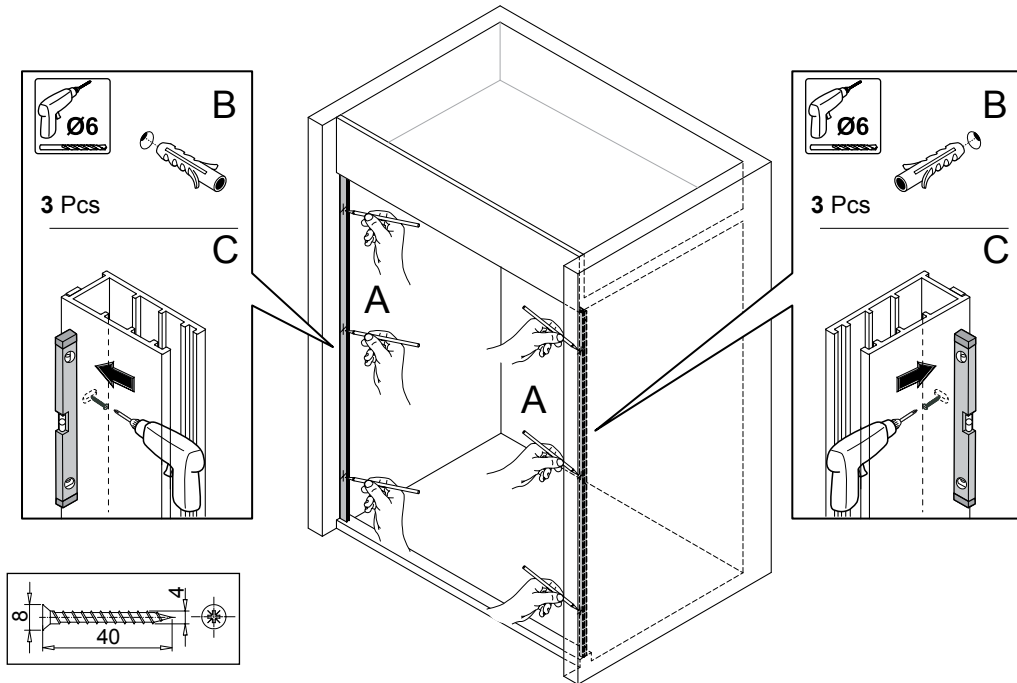
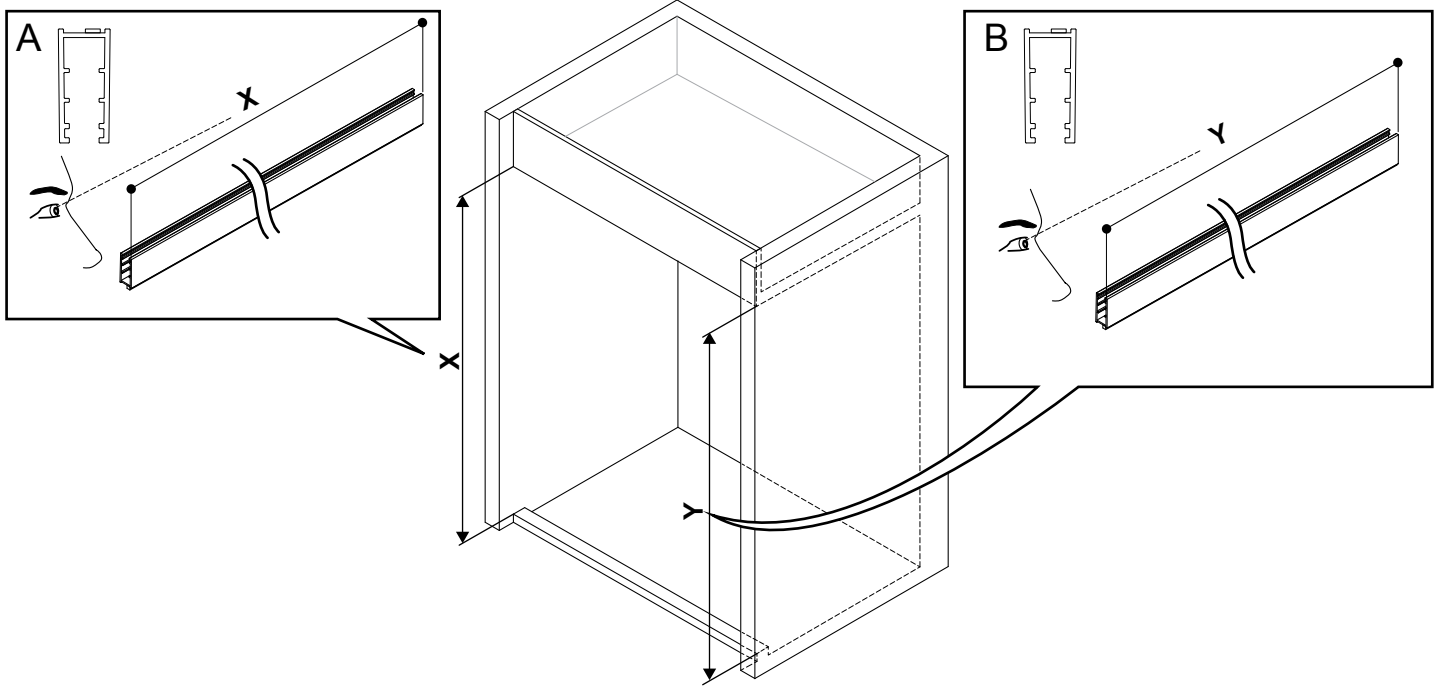
THE PICTURES OF THIS MANUAL REFER TO THE LEFT (SX) VERSION. ACT IN THE SAME WAY FOR THE RIGHT (DX) VERSION.

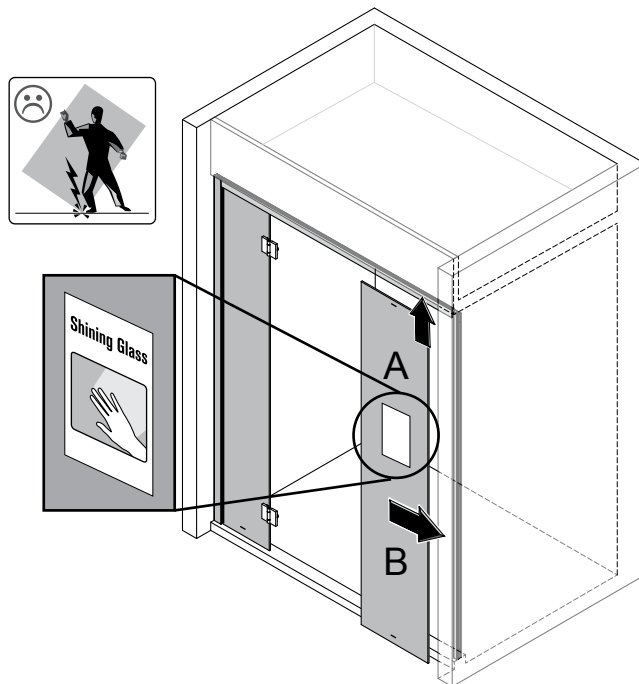
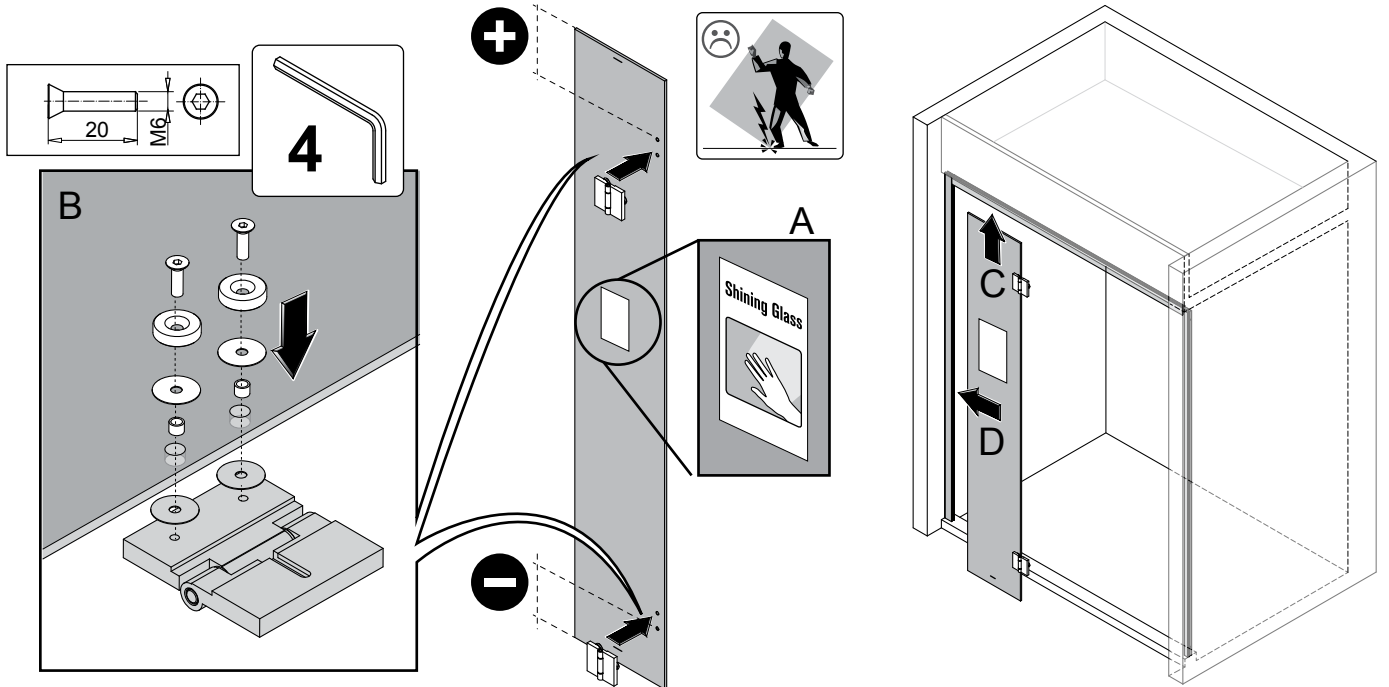
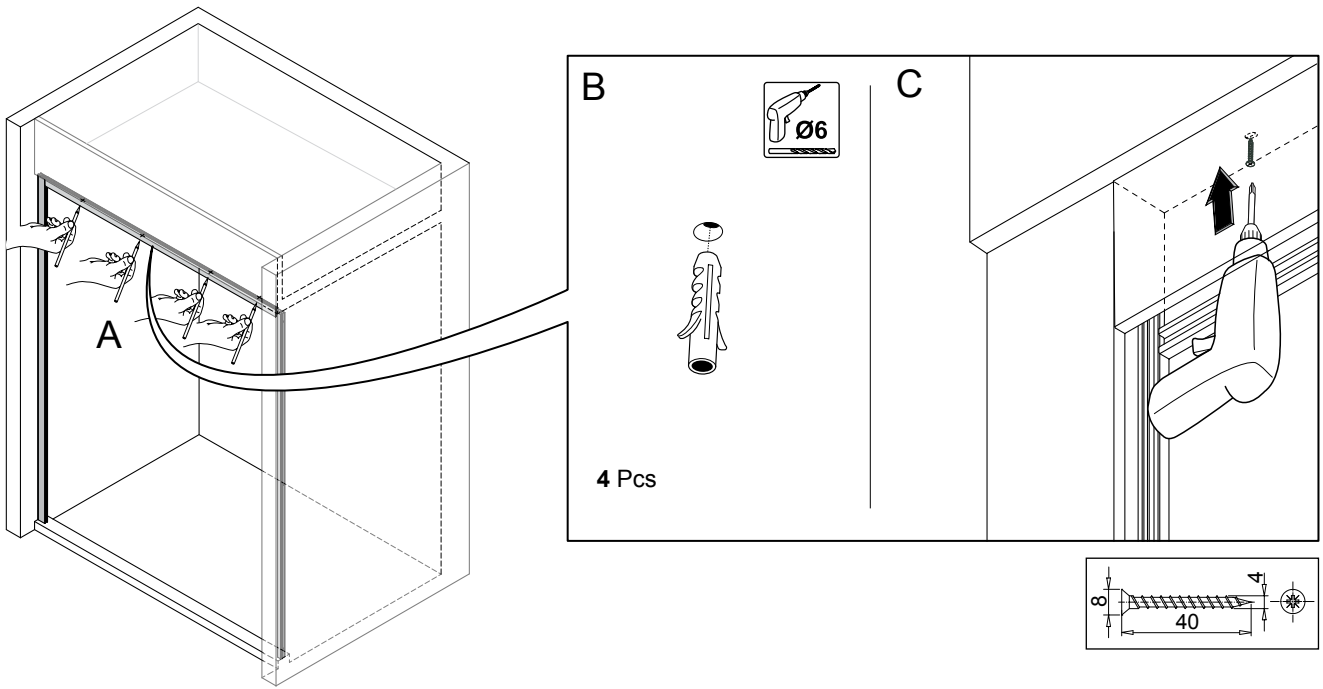
DIE ZEICHNUNGEN DIESER TECHNISCHEN HANDBUCHES BEZIEHEN SICH JEWEILS AUF DIE LINKE VERSION (SX). FÜR RECHTE VERSIONEN (DX) VERFAHREN SIE BITTE ANALOG.

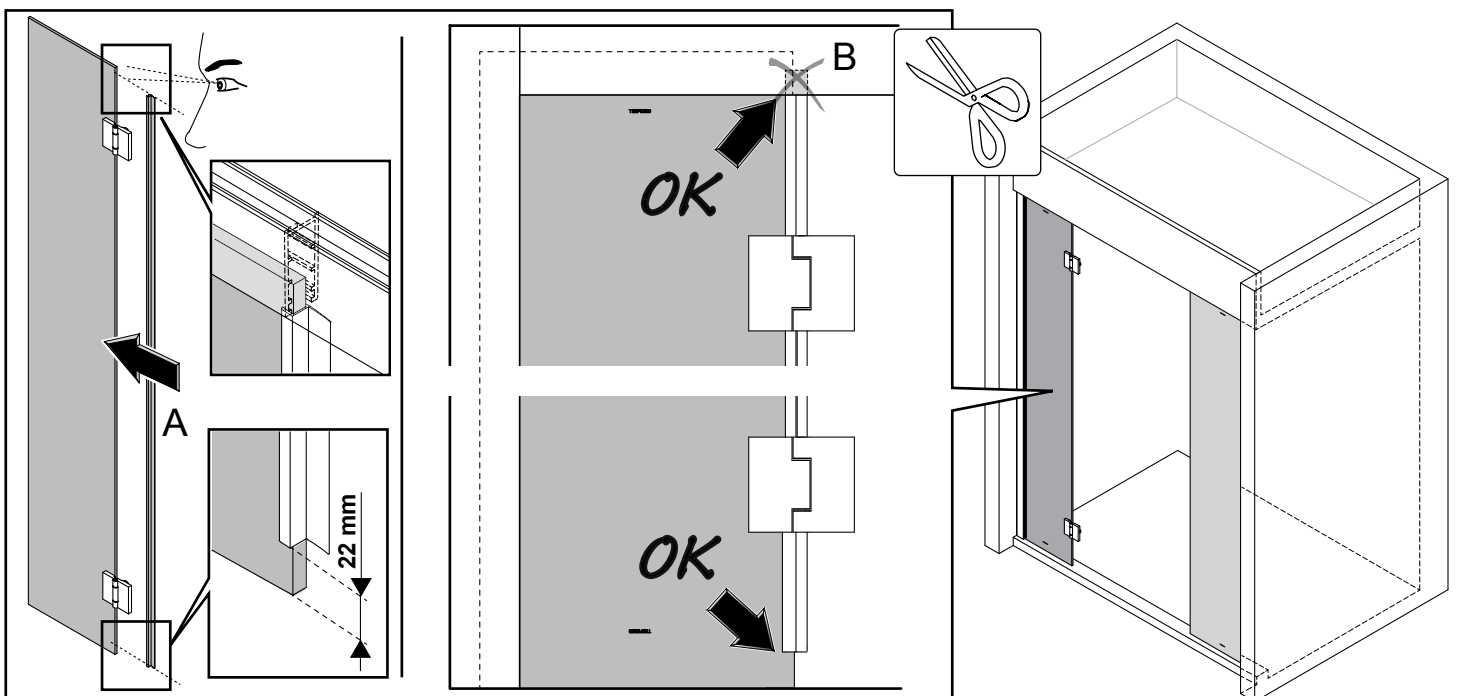
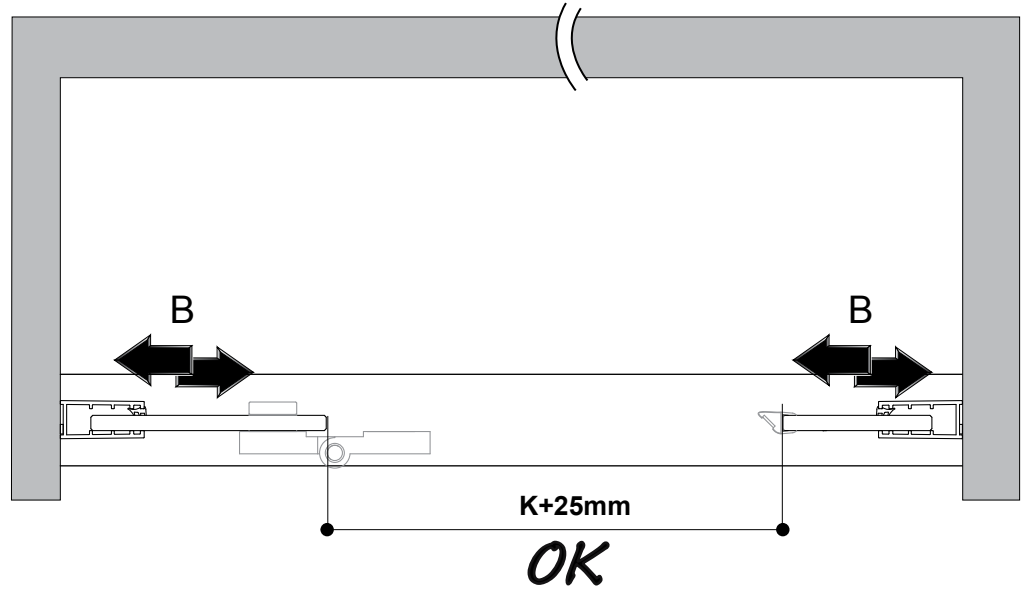
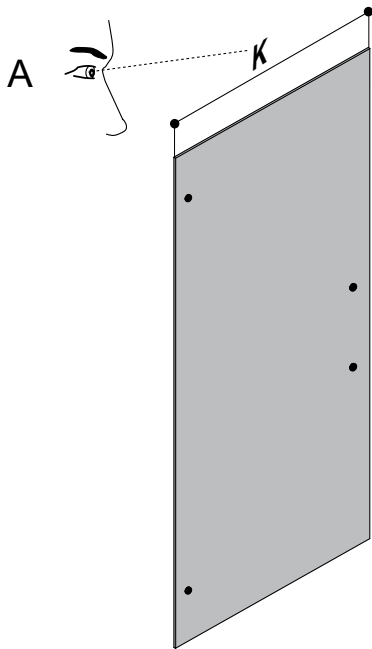
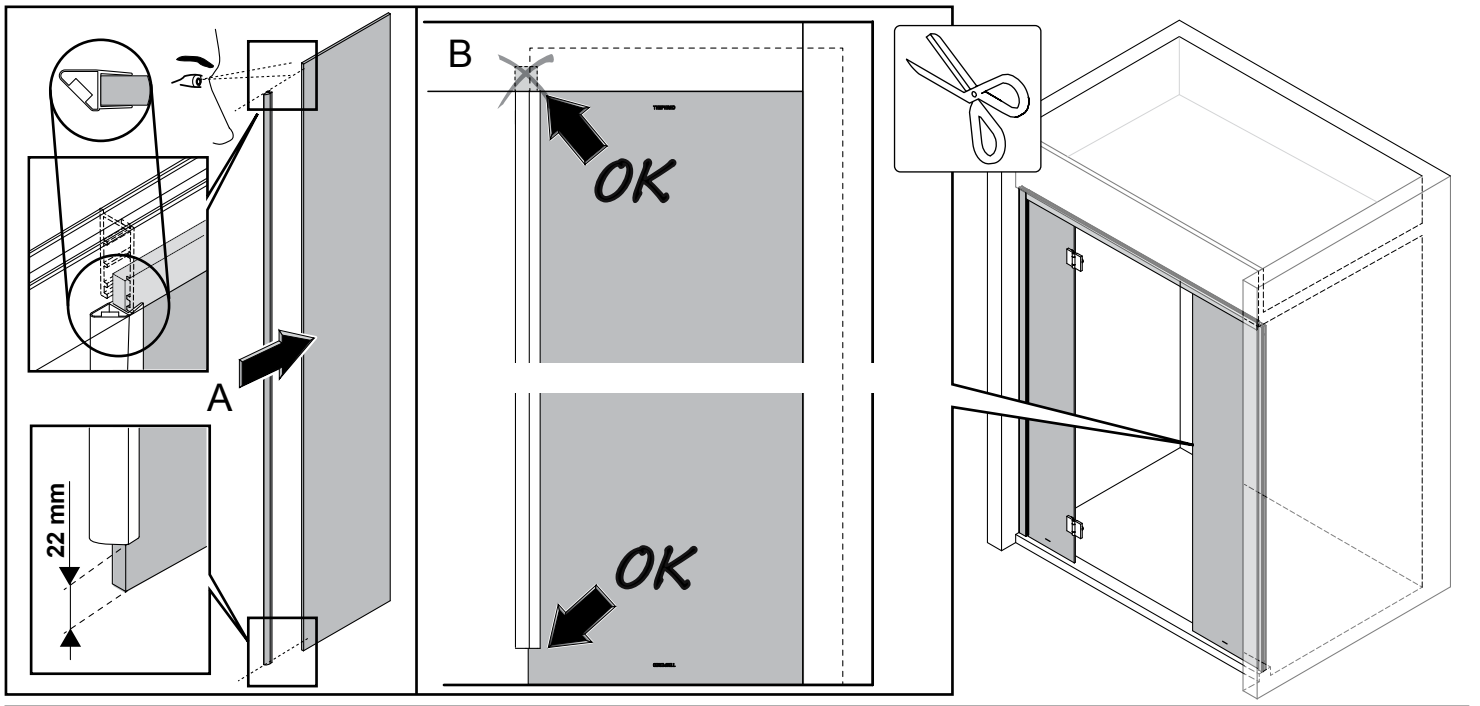
LAS ILUSTRACIONES DE ESTE MANUAL SE REFIEREN A LA VERSIÓN IZQUIERDA (SX). PROCEDÍIS DE LA MISMA MANERA POR LA VERSIÓN DERECHA (DX).

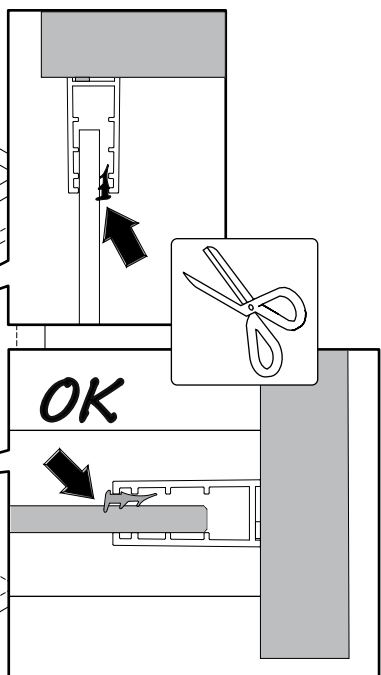
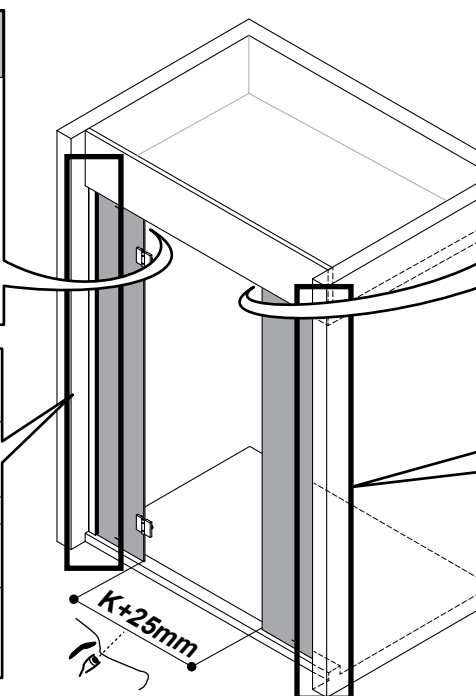
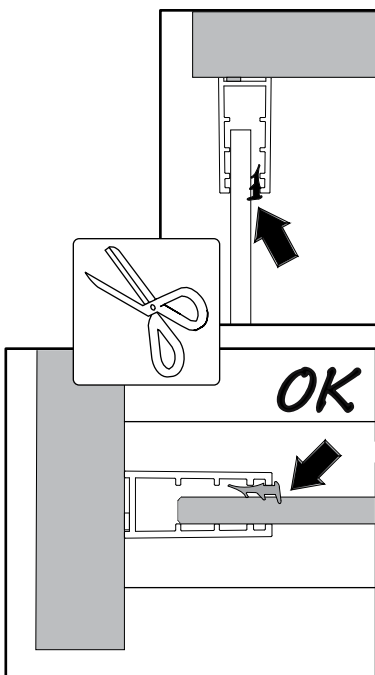
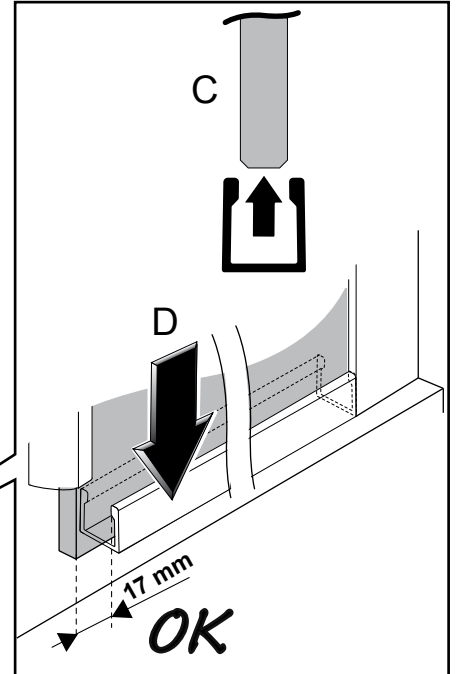
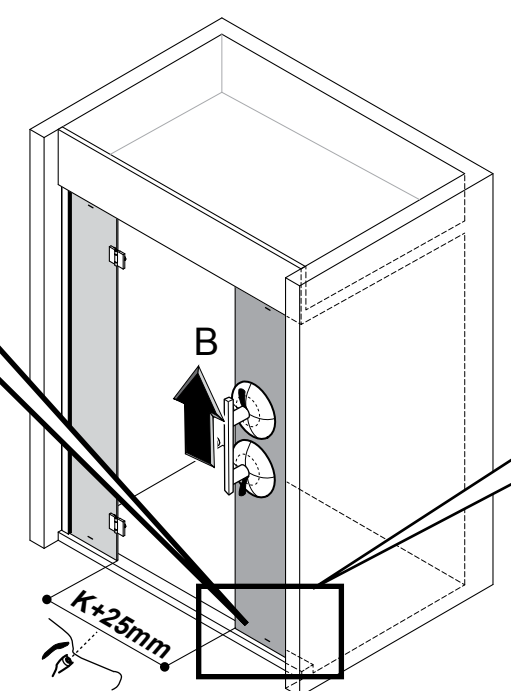
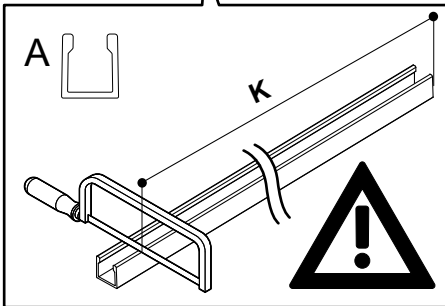
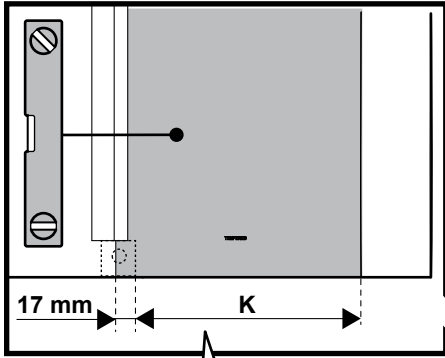
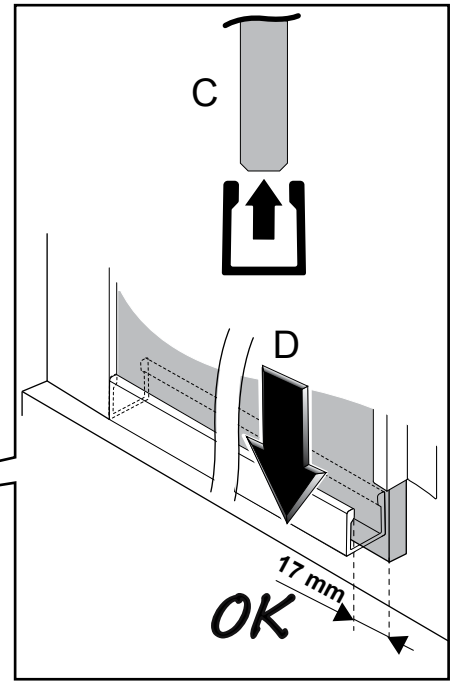
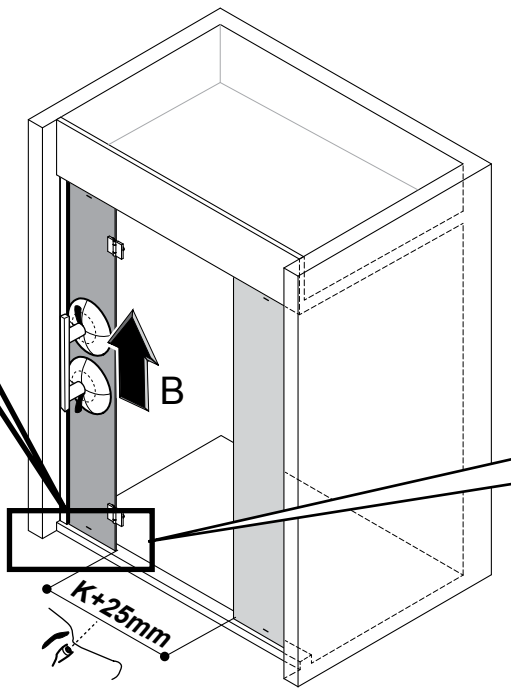
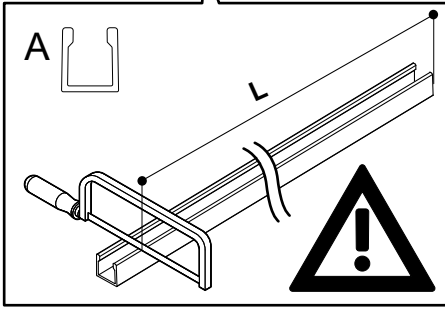
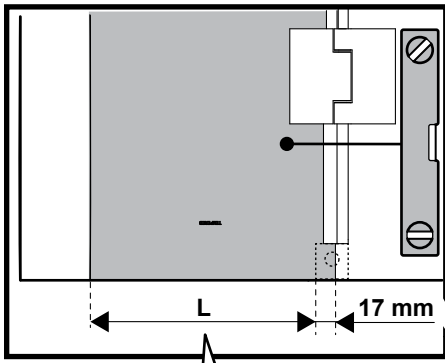
LES ILLUSTRATIONS DE CE MANUEL PRENNENT EN EXAMEN LA VERSION GAUCHE (SX). PROCÉDEZ PAREILLEMENT POUR LA VERSION DROITE (DX).

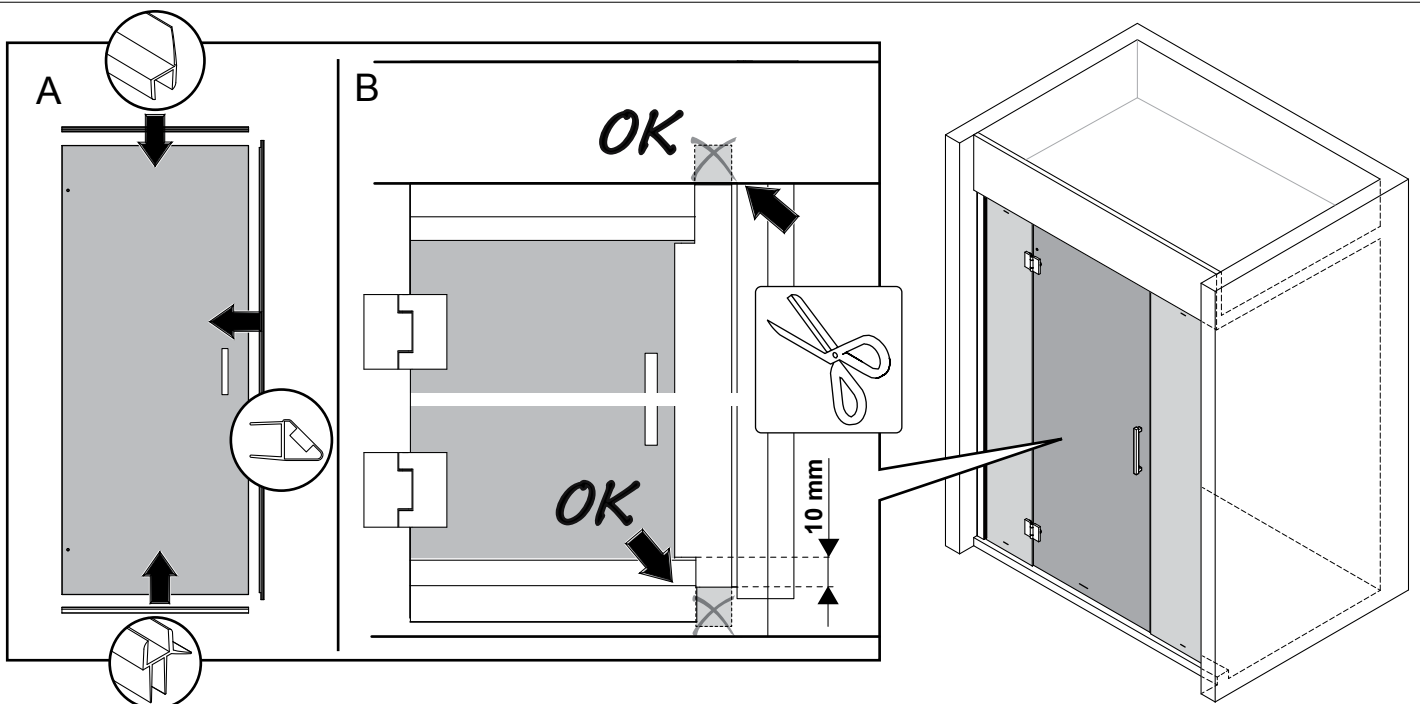
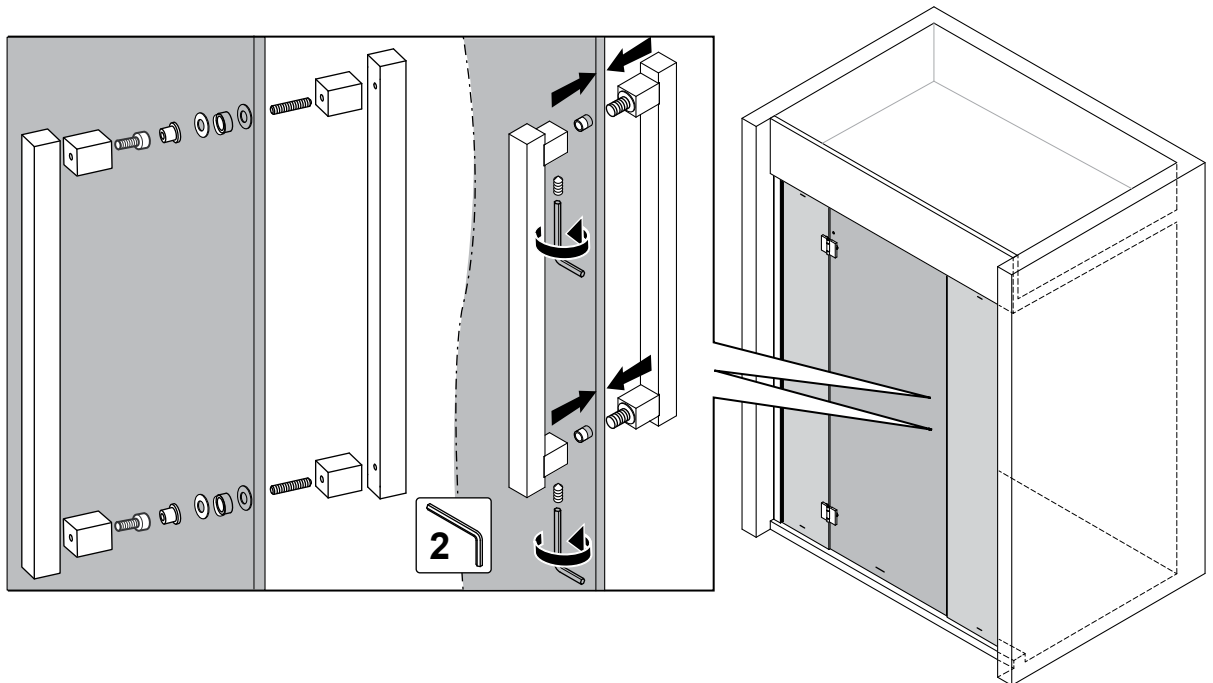
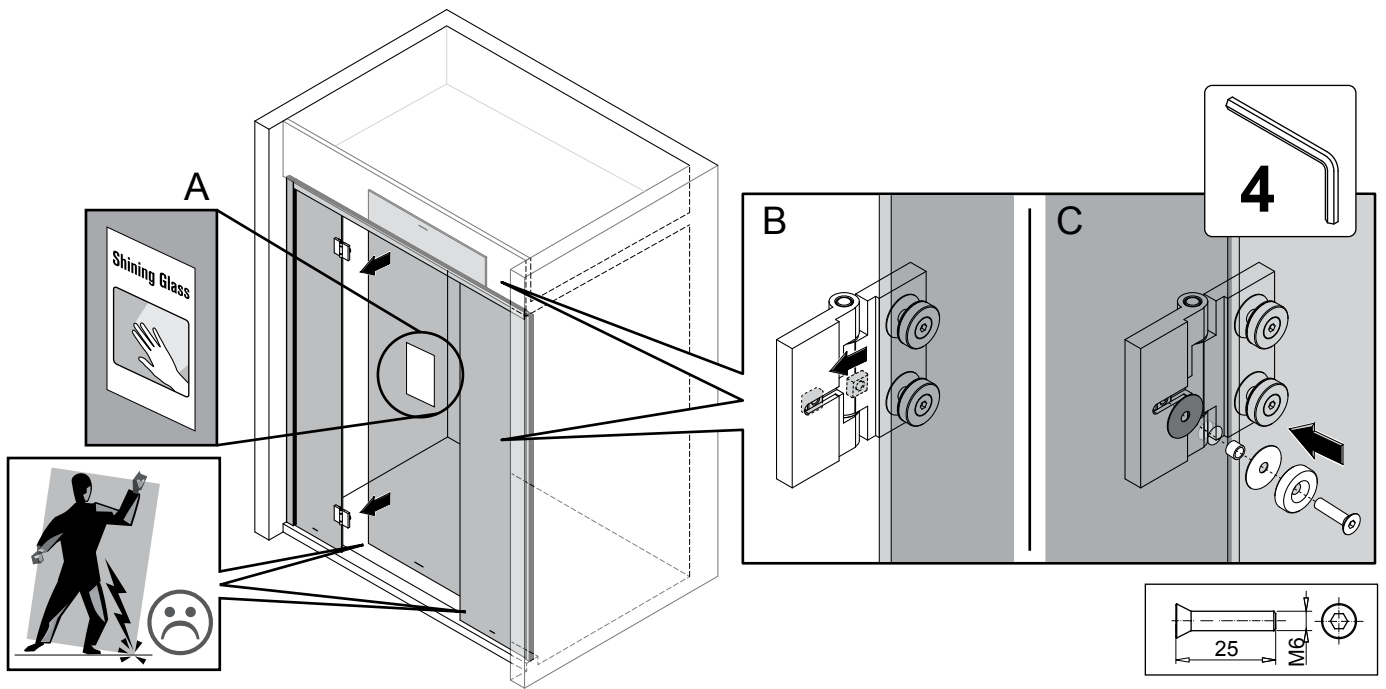
ОБОЗНАЧЕНИЯ ДАННОЙ ИНСТРУКЦИИ РАЗРАБОТАНЫ ДЛЯ ЛЕВОСТОРОННЕЙ ВЕРСИИ. ВЫ МОЖЕТЕ РУКОВОДСТВОВАТЬСЯ ИМИ АНАЛОГИЧНО И ПРИ РАБОТЕ С ПРАВОВОСТОРОННЕЙ ВЕРСИЕЙ.

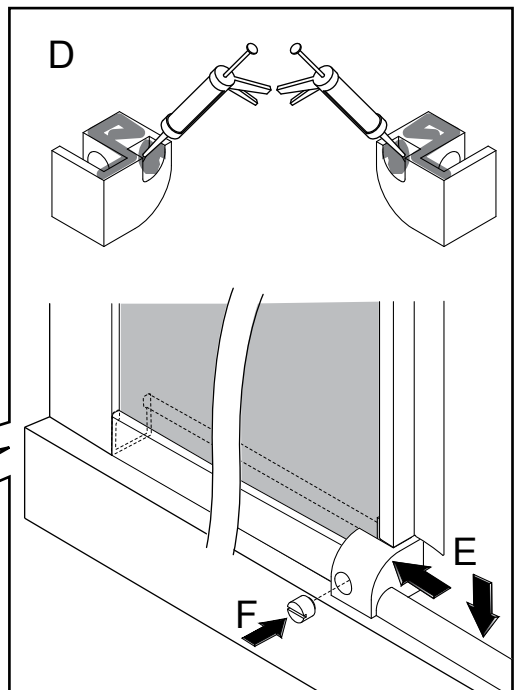
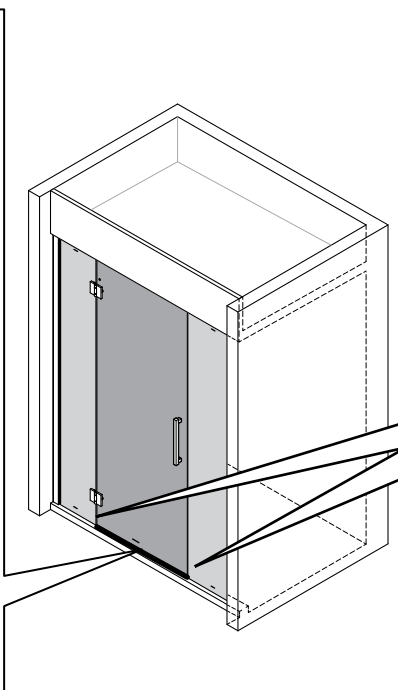
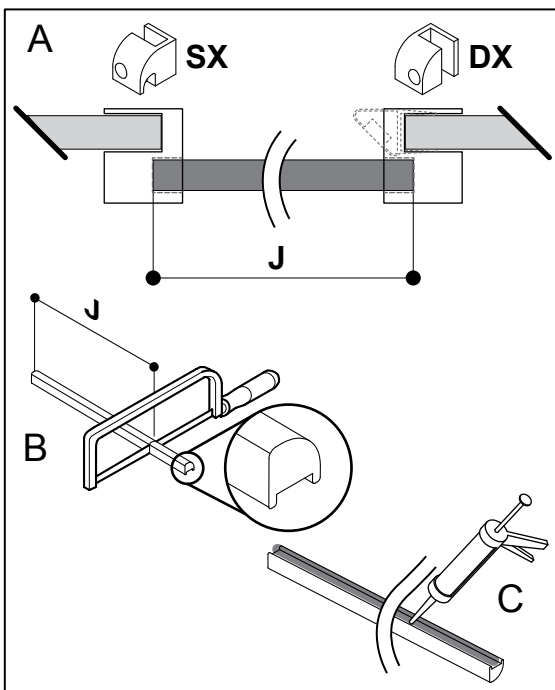
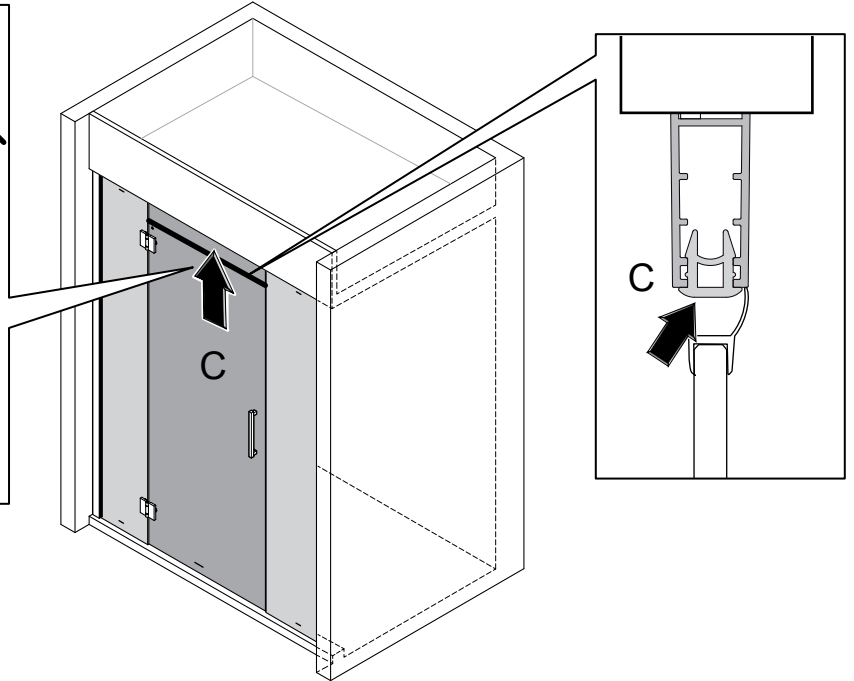
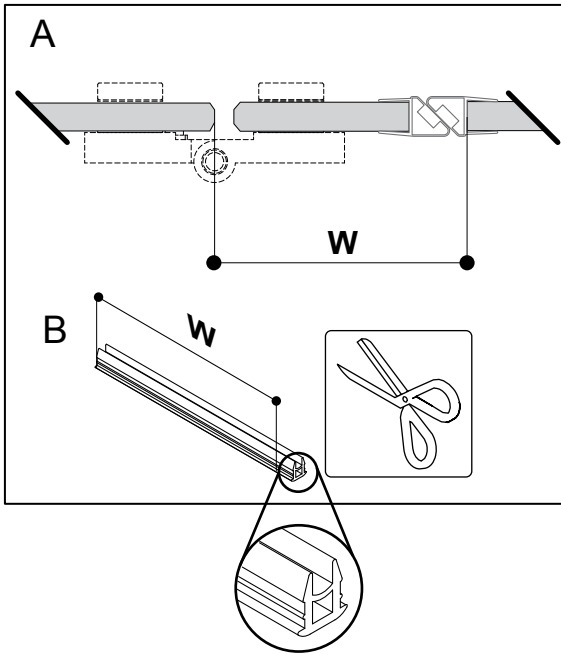
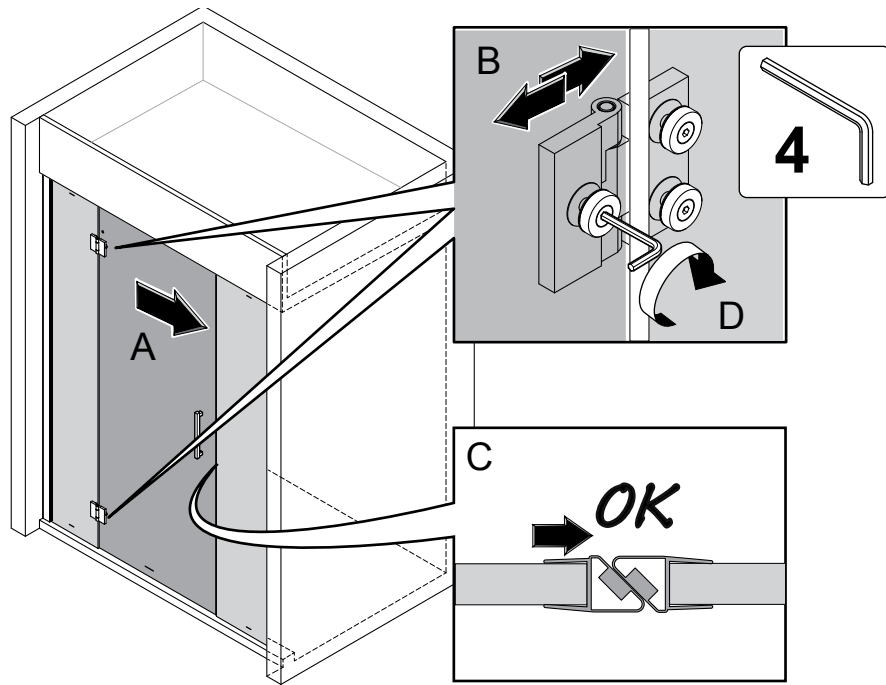


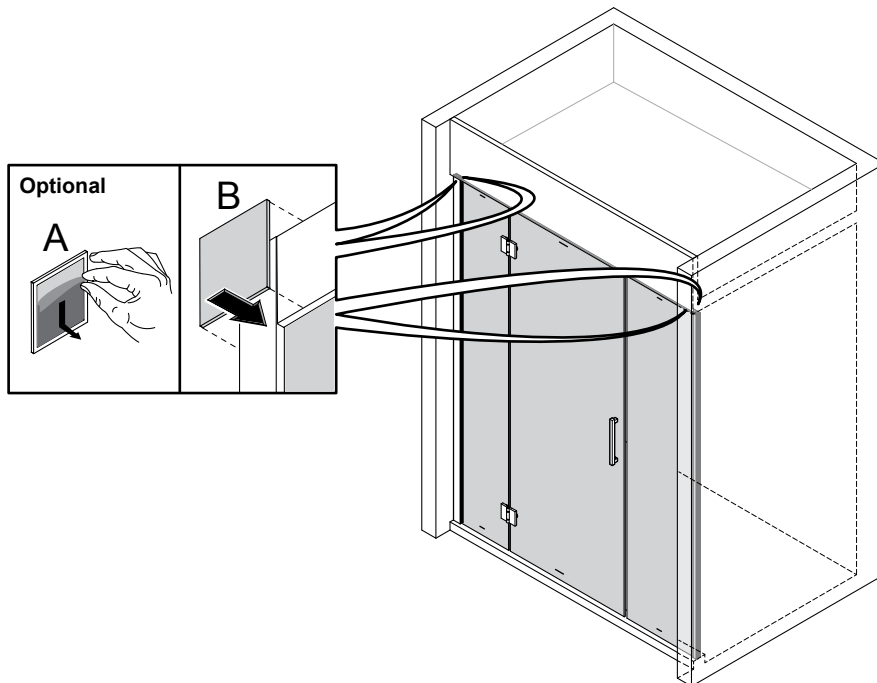
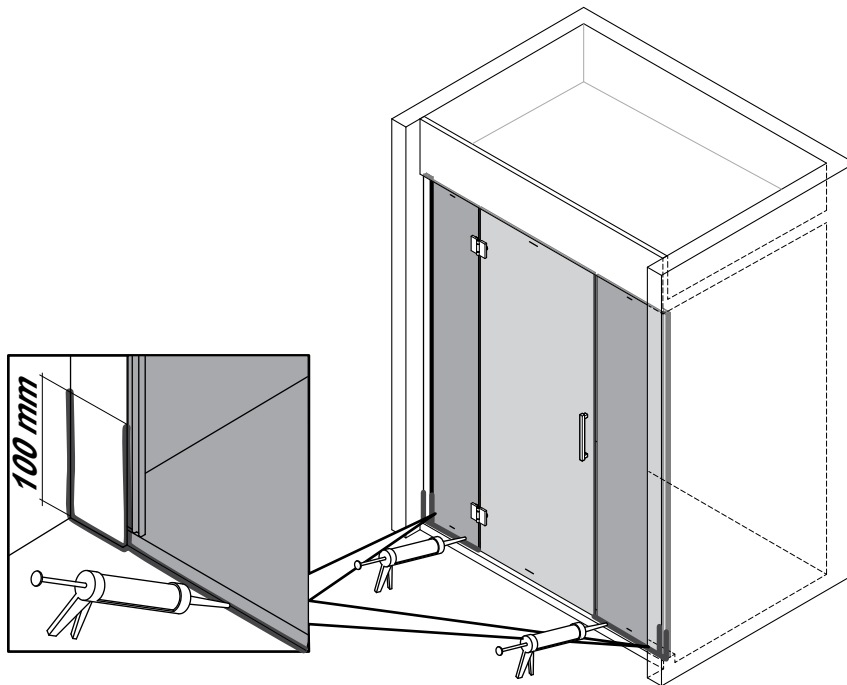












ITALIANO

Garanzia Convenzionale: la garanzia è valida in base alle norme di legge UE a partire dalla data di acquisto del primo cliente.

Per ottenere l'assistenza prevista è necessario:

- cercare la prova di acquisto ricevuta o scontrino fiscale (la mancata esibizione del documento fiscale rende automaticamente inaccoglibile la richiesta)
- contattare il Centro Assistenza Tecnico autorizzato più vicino che troverai nell'apposita sezione del sito web www.glass1989.it o che ti verrà indicato dal rivenditore

- munirsi del numero seriale (la manomissione o alterazione del numero seriale, ove presente, determina il decadimento della garanzia)

Non vengono coperti dalla Garanzia:

- tutte le parti soggette a usura come: guarnizioni, carrelli, filtri ecc.
- difetti estetici come graffi, abrasioni, macchie, etc. su prodotti già installati.
- graffi, ammaccature, danni da cadute e simili nonché danni causati da fenomeni non dipendenti dal normale funzionamento del prodotto.
- crepe, fessure, macchie, abrasioni, sporco, calcare, aloni occorsi durante l'utilizzo o dovuti a prodotti di pulizia non idonei, a scarsa manutenzione o a manutenzione effettuata non conformemente alle istruzioni fornite dal produttore.
- il normale logorio, invecchiamento o usura dovuto all'uso o al non uso dell'apparecchiatura.
- tutti i difetti causati da avarie occorse durante il trasporto, assemblaggio, installazione, allacciamento agli impianti o messa in esercizio errati o non conformi alle istruzioni fornite dal Produttore.
- i malfunzionamenti delle apparecchiature o parti di esse causate dall'utilizzo di temperature o pressioni differenti da quelle raccomandate e riportate sui documenti ufficiali rilasciati dal Produttore.
- qualsiasi malfunzionamento o non conformità non attribuibili al Produttore ad esempio riparazioni o modifiche effettuate da personale non autorizzato dal Produttore, manomissioni, urti, atti di vandalismo, abusi, eventi atmosferici straordinari come la caduta di fulmini, terremoti, incendi, caratteristiche del luogo di installazione non compatibili con il prodotto acquistato etc.
- i prodotti di seconda mano e/o precedentemente esposti in showroom e/o comunque che hanno subito ogni modifica e/o estrazione dall'imballo originale del Produttore.

Il servizio di riparazione può essere rifiutato qualora il prodotto sia installato non conformemente o l'apparecchio sia stato in qualche modo modificato o trasformato da personale non autorizzato dal Produttore

Glass 1989 srl non accetterà alcun addebito per costi relativi all'intervento per opere di finitura o abbellimento del luogo nel quale è avvenuta la riparazione o sostituzione del prodotto.

Vi facciamo presente che i prodotti devono essere montati da personale specializzato e che non ci possiamo assumere la responsabilità per piatti doccia o piastrelle non montate a regola d'arte.

Istruzioni di manutenzione e pulizia

1. Utilizzare, per la pulizia, panni morbidi e detergenti liquidi neutri non abrasivi. Non usare panni con fibre sintetiche, spugne abrasive, tamponi con fili metallici, detersivi solidi e liquidi contenenti abrasivi, alcool, acidi di uso domestico, acetone o altri solventi perché intaccano la superficie.
2. Evitare la formazione di depositi calcarei con la pulizia periodica.
Dopo la pulizia sciacquare bene con acqua per eliminare definitivamente i residui del prodotto di pulizia.
3. Non usare preparati per bagno (sali ecc.) che possono intaccare polistirolo e simili.

ENGLISH

Conventional Warranty: the warranty is valid according to EU law, from the date of purchase by the first customer.

In order to request assistance, you must:

- provide proof of purchase, i.e. till receipt or full receipt (failure to produce the full receipt automatically voids the request).
- contact your nearest Authorised Technical Centre that can be found in the relevant section of our website www.glass1989.it or by contacting the dealer.
- make sure you have the serial number at hand (tampering with or altering the serial number, where applicable, voids the warranty).

The Warranty does not cover:

- parts subject to wear such as: gaskets, carriers, filters, etc.
- flaws such as scratches, abrasions, stains, etc. of products already installed
- scratches, dents and damage from falls and the like, as well as damage caused by phenomena not caused by standard product use
- cracks, splits, stains, abrasions, dirt, limescale, smears happening during or resulting from the use of unsuitable cleaning products, poor maintenance or maintenance not carried out in compliance with the manufacturer's instructions
- normal wear and tear, ageing or wear caused by use or non-use of equipment
- all defects caused by damage happening during transport, assembly, installation, connection to systems carried out incorrectly or not in compliance with the instructions provided by the Manufacturer
- malfunction of the equipment or parts of it caused by the use of temperatures or pressures other than those recommended and listed on the official documents issued by the Manufacturer
- any malfunction or non-compliance that cannot be attributed to the Manufacturer, such as repairs or alterations made by people not authorised by the Manufacturer, tampering, knocks, vandalism, abuse, extraordinary atmospheric events such as lightning, earthquake, fire, characteristics of the place of installation that are not compatible with the product purchased, etc.
- second-hand products and/or those previously exhibited in the showroom and/or that have in any case been altered and/or removed from the Manufacturer's original packaging.

The warranty terms are defined exclusively by the Manufacturer; nobody is authorised to change them in writing or verbally.

The repair service can be refused if the product has not been installed properly or if the unit has been altered or changed in some way by personnel that have not been authorised by the Manufacturer
Glass 1989 srl will not accept any charge for costs relating to the intervention for finishing work or decor of the place in which the product is repaired or replaced.

This product must be installed by a fully qualified plumber. Products does not accept responsibility for incorrectly installed products, shower trays or tiled floors.

Cleaning and maintenance

1. Use soft cloths and neutral liquid detergents that are not abrasive to clean the bath. Do not use synthetic fibre cloths, scouring pads, metal pads, abrasive detergents - liquid or solid - alcohol, acids for domestic use, acetone or other solvents, which damage surfaces.
2. The building up of calcification has to be removed by cleaning regularly.
After cleaning rinse thoroughly with clean water to remove any cleaner residue.
3. Do not use shower gels as there are aggressive to polystyrol synthetic materials.

DEUTSCH

Freiwillige Garantie: die Garantie ist gemäß der EG-Gesetzesnorm ab dem Datum des Kaufs durch den ersten Kunden gültig.

Um den vorgesehenen Kundendienst in Anspruch nehmen zu können, ist Folgendes notwendig:

- Den Kaufbeleg oder den Kassenzettel bereithalten (sollte ein steuerrechtlicher Beleg nicht vorgelegt werden können, wird die Anfrage automatisch abgelehnt).
- Den nächsten Vertragskundendienst kontaktieren; dieser ist auf der Webseite www.glass1989.it zu finden oder kann vom Einzelhändler angegeben werden.
- Die Seriennummer bereithalten (eine Verfälschung oder Änderung der Seriennummer (falls vorhanden) führt zum Garantieverfall).

Von der Garantie ausgeschlossen sind:

- Alle Verschleißteile wie Dichtungen, Schlitten, Filter usw.
- Ästhetische Mängel wie Kratzer, Abschürfungen, Flecken usw. an den bereits installierten Produkten
- Kratzer, Druckstellen, durch ein Herunterfallen verursachte Defekte u.ä., sowie Schäden durch Ereignisse, die nicht vom regulären Betrieb des Produkts abhängig sind
- Sprünge, Risse, Flecken, Abschürfungen, Schmutz, Kalk und Ränder, die während des Gebrauchs entstanden, oder die auf ungeeignete Reinigungsmittel, eine ungenügende Wartung oder eine Wartung zurückzuführen sind, die nicht entsprechend den Herstelleranweisungen ausgeführt wurde.
- Normale Abnutzung, Alterung oder Verschleiß aufgrund einer Verwendung bzw. eines Nichtgebrauchs des Geräts
- Alle Schäden, die während des Transports, der Montage, Installation, des Anschlusses an die Anlagen oder bei einer fehlerhaften bzw. nicht mit den Herstelleranweisungen übereinstimmenden Handhabung entstanden
- Betriebsstörungen der Geräte oder von deren Teilen aufgrund einer Verwendung von anderen Temperatur- und Druckwerten als den empfohlenen bzw. denen, die in den offiziellen vom Hersteller übergebenen Unterlagen angegeben sind
- Jede Betriebsstörung oder Nichtübereinstimmung, die nicht dem Hersteller zugeschrieben werden kann; z.B. Reparaturen oder Änderungen, die von Personal vorgenommen wurden, das vom Hersteller nicht dazu autorisiert wurde, ein unerlaubtes Öffnen, Stöße, Vandalismus, missbräuchliche Anwendungen, außergewöhnliche Witterungseinflüsse wie z.B. Blitze, Erdbeben, Brände, mit dem erworbenen Produkt nicht übereinstimmende Merkmale des Installationsortes usw.
- Produkte aus zweiter Hand und/oder zuvor in Showrooms ausgestellte Produkte und/oder Produkte, die Änderungen unterzogen wurden und/oder aus der Originalverpackung des Herstellers entnommen wurden.

Die Garantiebedingungen werden ausschließlich vom Hersteller festgelegt. Niemand sonst hat das Recht, diese in schriftlicher oder mündlicher Form zu ändern. Der Reparaturservice kann abgelehnt werden, wenn das Produkt nicht angemessen installiert wurde oder das Gerät in irgendeiner Weise von Personal geändert oder umgestaltet wurde, das vom Hersteller nicht dazu autorisiert war.

Glass 1989 srl übernimmt keinerlei Kosten für Endbearbeitungen oder Ausbesserungen am Ort, an dem die Reparatur oder der Austausch des Produkts stattfand.

Wir möchten Sie darauf hinweisen, dass die Produkte fachgerecht montiert werden müssen und wir keine Haftung für unsachgemäß montierte Duschtassen oder Fliesenböden übernehmen können.

Reinigungs- und Pflegehinweise

1. Zur Reinigung nur weiche Lappen und neutrale, nicht scheuernde Flüssigreiniger benutzen. Keine Tücher mit Synthetikfasern, Scheuerschwämme, Scheuerkissen mit Metallfäden, feste oder flüssige Reinigungsmittel mit Scheuermitteln, Alkohol, haushaltsübliche Säuren, Azeton oder andere Lösungsmittel benutzen, da sie die Oberfläche beschädigen.
2. Dem Aufbau von Verkalkungen ist durch regelmäßiges Reinigen vorzubeugen.
Nach der Reinigung muss ausreichend, mit klarem Wasser nachgespült werden um verbliebene Produktanhaftungen (Reiniger) restlos zu entfernen.
3. Keine Bademittel verwenden, die polystyrolähnliche Kunststoffe angreifen.

ESPAÑOL

Garantía Convencional: la garantía es válida en base a las normas de ley UE a partir de la fecha de compra del primer cliente.

Para obtener la asistencia contemplada es necesario:

- Buscar el comprobante de compra o recibo fiscal (no se aceptarán solicitudes que no cuenten con el documento fiscal).

- Ponerse en contacto con el centro de asistencia técnico autorizado más cercano, que podrá encontrar en la sección de la página web www.glass1989.it o que le indicará el revendedor.

- tener el número de serie (la alteración del número de serie, donde corresponde, determina el vencimiento de la garantía).

La garantía no cubre:

- todas las partes sujetas a desgaste, como: juntas, carros, filtros, etc.
- defectos estéticos como rayados, abrasiones, manchas, etc. en productos ya instalados
- rayados, melladuras, daños por caídas etc., así como daños causados por fenómenos que no dependan del funcionamiento normal del producto
- grietas, fisuras, manchas, abrasiones, suciedades, cal, halos, que hayan tenido lugar durante el uso o debidos al uso de productos de limpieza no idóneos, a un mantenimiento insuficiente o realizado sin respetar las instrucciones suministradas por el productor
- el desgaste o envejecimiento normal debido al uso o al no uso del equipo
- todos los defectos causados por averías que hayan tenido lugar durante el transporte, ensamblaje, instalación, conexión a las instalaciones o colocación errónea o no conforme con las instrucciones suministradas por el productor
- los problemas de funcionamiento de los equipos o partes de estos, causados por el uso de temperaturas o presiones diferentes a las recomendadas y reproducidas en los documentos oficiales entregados por el productor
- cualquier problema de funcionamiento o no conformidad que no se pueda atribuir al productor, por ejemplo, reparaciones o cambios realizados por personal no autorizado por el productor, alteraciones, golpes, actos de vandalismo, usos incorrectos, fenómenos atmosféricos extraordinarios, como la caída de rayos, terremotos, incendios, características del lugar de instalación no compatibles con el producto comprado, etc.
- los productos de segunda mano y/o expuestos con anterioridad en salones de exposición y/o que hayan sido objetos de cambios y/o se hayan extraído del embalaje original del productor.

Los plazos de la garantía los define solo el productor, y nadie puede modificarlos ni de forma oral, ni escrita. Puede negarse el servicio de reparación si se ha instalado el producto de forma incorrecta o el equipo ha sido modificado o transformado por personal no autorizado por el productor.

Glass 1989 srl no aceptará ninguna carga por costes correspondientes a la intervención en obras de acabado o embellecimiento del lugar en el cual se realiza la reparación o sustitución del producto.

Debe tener presente que los productos deben de ser instalados por personal especializado. El fabricante no puede asumir la responsabilidad por una incorrecta instalación de los platos de ducha o las baldosas del suelo.

Limpieza y Mantenimiento

1. Para la limpieza, utilizar paños suaves y detergentes líquidos neutros no abrasivos. No utilice paños con fibras sintéticas, esponjas abrasivas, tapones con hilos metálicos, detergentes sólidos y líquidos que contengan abrasivos, alcohol, ácidos de uso doméstico, acetona u otros solventes porque dañan la superficie.
2. Gracias a una limpieza periódica se pueden evitar las incrustaciones de calcares. Después de la limpieza hay que aclarar con suficiente agua para eliminar completamente el resto de detergente.
3. No utilizar preparados para el baño (sales ect.) que puedan dañar al polietileno y.

FRANÇAIS

Garantie Conventionele: la garantie est valable, conformément aux normes de loi UE, à partir de la date d'achat du premier client.

Pour obtenir l'assistance prévue, il faut:

- chercher la preuve d'achat ou le ticket de caisse fiscal (la non-exhibition du document fiscal rend automatiquement la demande irrecevable).

- Contacter le Centre d'Assistance Technique autorisé le plus proche de chez vous, que vous trouverez dans la section appropriée du site internet www.glass1989.it ou qui vous sera indiqué par le revendeur.

- se munir du numéro de série (l'altération du numéro de série, si présent, entraîne l'annulation de la garantie).

Ne sont pas couverts par la Garantie:

- toutes les pièces sujettes à usure comme : joints, chariots, filtres etc.
- défauts esthétiques comme les rayures, abrasions, taches, etc. sur des produits déjà installés.
- rayures, bosses, dégâts dus à des chutes et semblables, ainsi que les dégâts causés par des phénomènes ne dépendant pas du fonctionnement normal du produit
- fissures, fentes, taches, abrasions, saleté, calcaire, auréoles liés à l'utilisation ou à des produits de nettoyage non adaptés, à un entretien insuffisant ou à un entretien non effectué conformément aux instructions fournies par le fabricant
- l'usure normale, le vieillissement ou l'usure liés à l'utilisation ou à la non-utilisation de l'appareil.
- tous les défauts causés par des pannes liées au transport, à l'assemblage, à l'installation, au branchement aux installations ou à la mise en service erronés ou non conformes aux instructions fournies par le Fabricant.
- les dysfonctionnements des appareils ou de ses pièces causés par l'utilisation de températures ou de pressions différentes de celles recommandées et reportées sur les documents officiels livrés par le Fabricant.
- tout dysfonctionnement ou non-conformité non attribuables au Fabricant, par exemple des réparations ou des modifications effectuées par du personnel non autorisé par le Fabricant, des altérations, des chocs, des actes de vandalisme, des abus, des événements atmosphériques extraordinaires comme la chute de foudre, les tremblements de terre, les incendies, les caractéristiques du lieu d'installation non compatibles avec le produit acheté etc.
- les produits d'occasion et/ou précédemment exposés en magasin et/ou, de toute façon, ayant été modifiés et/ou retirés de l'emballage d'origine du Fabricant.

Les termes de garantie sont définis exclusivement par le Fabricant, personne n'est autorisé à les modifier sous forme écrite, ni verbale.

Le service de réparation peut être refusé si le produit n'est pas conformément installé ou si l'appareil a été, de quelques façons, modifié ou transformé par du personnel non autorisé par le Fabricant.

Glass 1989 srl n'acceptera aucun dédit pour des coûts relatifs à l'intervention pour des œuvres de finition ou d'embellissement du lieu où s'est produite la réparation ou la substitution du produit.

Nous voudrions préciser que les produits doivent être installés par des Professionnels et nous n'acceptons pas la responsabilité des receveurs de douche ou des sols de carreau installés inexact.

Nettoyage et entretien

1. Nettoyez la baignoire à l'aide d'une éponge souple, du produit détergent liquide et neutre, surtout pas abrasif. Ne pas utiliser de chiffons à fibres synthétiques, d'éponges abrasives, de tampons à recurer à fibres métalliques, de produits détergents solides et liquides contenant des abrasifs, de l'alcool, des acides pour usage domestique, de l'acétone ou tout autre solvant qui risquent d'attaquer la surface.
2. Le dépôt de calcaire est évité par un nettoyage régulier.
- Après le nettoyage rincez avec suffisamment d'eau claire pour éliminer les restes de produits attachés.
3. Ne pas utiliser de produits de bain susceptibles d'attaquer les plastiques (voisins) du polystyrol.

РУССКИЙ

Договорная гарантия: Гарантия действительна, в соответствии с нормативным законодательством ЕС, с даты приобретения изделия первым клиентом.

Для получения необходимого предусмотренного техобслуживания нужно:

- найти документ, подтверждающий покупку, или кассовый чек (отсутствие фискального документа автоматически служит основанием для отклонения заявки).

- обратиться в ближайший авторизованный Сервисный центр, адрес которого можно найти в специальном разделе на нашем сайте www.glass1989.it или узнать у продавца.

- иметь под рукой серийный номер изделия при нарушении или изменении серийного номера, где он имеется, гарантия становится не действительной).

Не покрываются Гарантией:

- все компоненты, подвергаемые нормальному износу: уплотнительные прокладки, каретки, фильтры и т.п.
- эстетические дефекты, такие как царапины, потёртости, пятна и т.п. на уже установленных изделиях
- царапины, вмятины, повреждения от падения и тому подобные, а также повреждения, связанные с явлениями, не зависящими от нормальной эксплуатации изделия
- трещины, щели, пятна, потёртости, загрязнения, известковый налёт, разводы, замеченные во время использования или появившиеся из-за применения неподходящих чистящих средств, плохого ухода или не соответствующего инструкциям, предоставленным изготовителем
- нормальное поскрипывание, старение и износ, связанные с использованием или неиспользованием оборудования
- все дефекты, связанные с транспортировкой, сборкой, установкой, подключением к распределительным системам или вводу в эксплуатацию, которые выполнены ошибочно или с несоблюдением инструкций, предоставленных Изготовителем
- неправильная работа оборудования или его компонентов по причине использования температуры или давления, отличных от рекомендованных и приведённых в официальной документации, предоставляемой Изготовителем
- любые неполадки ли несоответствия, не вменяемые Изготовителю, например, из-за ремонта или модификации, которые были выполнены не авторизованным Изготовителем персоналом, а также по причине нарушения целостности изделия, ударов, вандализма, злоупотреблений, атмосферных явлений, чрезвычайных обстоятельств (таких как молнии, землетрясения, пожары) и несоответствия характеристик места установки с приобретённым изделием и т.п.
- б/у изделия и/или из выставленных в шоу-руме, а также изделия, претерпевшие модификации и/или вынутые из оригинальной заводской упаковки Изготовителя.

Гарантийный ремонт может быть отклонён в том случае, если изделие установлено не в соответствии с указаниями, или оборудование было модифицировано или передано персоналом, не авторизованным Изготовителем. Компания Glass 1989 srl не принимает к оплате никаких выставленных сумм, покрывающих расходы на отделку или ремонт места, в котором производился ремонт или замена изделия.

Обращаем ваше внимание на необходимость того, чтобы изделия устанавливались квалифицированным персоналом, и на то, что мы не несем ответственность за некачественно установленные поддоны или некачественно уложенную плитку.

Инструкции по обслуживанию и чистке

1. Для чистки используйте мягкую ткань и жидкие, неабразивные нейтральные моющие средства. Не пользуйтесь тканью из синтетического волокна, абразивными губками, мочалками из металлической стружки, сухими и жидкими моющими средствами, содержащими абразивные вещества, спирт, бытовые кислоты, ацетон и другие растворители, так как они могут повредить поверхность.
2. Не допускайте образование известковых отложений, выполняя периодическую чистку. После чистки тщательно промывайте водой, чтобы окончательно удалить остатки использованного для чистки продукта.
3. Не пользуйтесь препаратами для принятия ванны (соли и т.д.), которые могут повредить полистирол и сходные материалы.

- CONSERVARE IL PRESENTE MANUALE PER CONSULTAZIONI FUTURE.
- LEGGERE ATTENTAMENTE IL MANUALE IN OGNI SUA PARTE PRIMA DI UTILIZZARE IL PRODOTTO.
- IL MANUALE È CONCEPITO PER DIFFERENTI MODELLI E VERSIONI, PERTANTO, L'ESTETICA DEL PRODOTTO POTRÀ ESSERE DIFFERENTE DA COME VIENE ILLUSTRATO NELLE IMMAGINI. NONOSTANTE CIÒ LE ISTRUZIONI RIMANGONO INVARIATE.
- LA DITTA COSTRUTTRICE SI RISERVA IL DIRITTO DI APPORTARE TUTTE LE MODIFICHE RITENUTE OPPORTUNE SENZA OBBLIGO DI PREAVVISO O SOSTITUZIONE.
- QUESTO PRODOTTO PUÒ ESSERE DESTINATO SOLO ALL'USO PER IL QUALE È STATO CONCEPITO. IL COSTRUTTORE NON È RESPONSABILE PER EVENTUALI DANNI DERIVATI DA UTILIZZI IMPROPRI.
- **L'etichetta con il numero di matricola si trova sull'imballo (Ord. cliente: XXXXXXXXXXXXXXXXXXXX / Ord. prod: XXXXXX)
NUMERO DI MATRICOLA DA USARE AD OGNI RICHIESTA D'INTERVENTO.**
- KEEP THIS MANUAL FOR FURTHER CONSULTATION.
- READ CAREFULLY ALL OF THE MANUAL BEFORE USING THE PRODUCT.
- THE MANUAL IS INTENDED FOR DIFFERENT MODELS AND VERSIONS, SO THE PRODUCT MAY LOOK DIFFERENT FROM THE MANUAL ILLUSTRATIONS. HOWEVER THE INSTRUCTIONS REMAIN UNCHANGED.
- THE COMPANY RESERVES THE RIGHT TO MAKE ANY CHANGES CONSIDERED SUITABLE WITHOUT NOTICE OR REPLACEMENT.
- THIS PRODUCT IS INTENDED ONLY FOR THE USE FOR IT HAS BEEN DESIGNED. THE MANUFACTURER IS NOT RESPONSIBLE FOR ANY DAMAGE CAUSED BY IMPROPER USE.
- **The serial number/identification label is located within the pack (Ord. cliente: XXXXXXXXXXXXXXXXXXXX / Ord. prod: XXXXXX)
SERIAL NUMBER TO STATE IN EACH INTERVENTION REQUEST.**
- BEWAHREN SIE DAS HANDBUCH ALS NACHSCHLAGEWERK SORGFÄLTIG AUF.
- VOR DER ANWENDUNG DES PRODUKTS LESEN SIE DAS HANDBUCH IN ALLEN SEINEN BEREICHEN AUFMERKSAM DURCH.
- DIE GEBRAUCHSANWEISUNG IST FÜR VERSCHIEDENE MODELLE UND VERSIONEN GESCHRIEBEN WORDEN. DAS AUSSEHEN DES PRODUKTS KANN DAHER VON DEN ABBILDUNGEN ABWEICHEN; DIES BEEINTRÄCHTIGT ALLERDINGS IN KEINSTER WEISE DIE ANLEITUNGEN.
- DIE FIRMA BEHÄLT SICH DAS RECHT VOR, OHNE VORANKÜNDIGUNG JEDLICHER AUSTAUSCH ODER ÄNDERUNGEN VORZUNEHMEN, DIE SIE FÜR ANGEBRACHT HÄLT.
- DIESES PRODUKT DARF NUR FÜR DEN ZWECK BENUTZT WERDEN, FÜR DEN ES ENTWORFEN WURDE. DER HERSTELLER HAFTET NICHT BEI EVENTUELLEN SCHÄDEN, DIE AUF EINEN UNZWECKMÄSSIGEN GEBRAUCH ZURÜCKZUFÜHREN SIND.
- **Die Serien- bzw. Identifikationsnummer finden Sie im verpackung (Ord. cliente: XXXXXXXXXXXXXXXXXXXX / Ord. prod: XXXXXX)
ARTIKELNUMMER BEI JEDER TECHNISCHEM ANFRAGE ZU BENÜTZEN.**
- GUARDE ESTE MANUAL PARA FUTURAS CONSULTAS.
- LEA ATENTAMENTE LA TOTALIDAD DEL MANUAL ANTES DE UTILIZAR EL PRODUCTO.
- EL MANUAL HA SIDO CONCEBIDO PARA VARIOS MODELOS Y VERSIONES, POR LO TANTO LA ESTÉTICA DEL PRODUCTO PODRÁ SER DISTINTA DE CÓMO SE ILUSTRAN EN LAS IMÁGENES. NO OBSTANTE ESTO LAS INSTRUCCIONES NO TIENEN VARIACIONES.
- LA EMPRESA CONSTRUCTORA SE RESERVA EL DERECHO DE APORTAR TODAS LAS MODIFICACIONES QUE CONSIDERE NECESARIAS SIN PREVIO AVISO U OBLIGACIÓN DE SUSTITUCIÓN.
- ESTE PRODUCTO SE DESTINARÁ ÚNICAMENTE AL USO PARA EL CUAL HA SIDO DISEÑADO. EL FABRICANTE NO SE RESPONSABILIZA DE LOS POSIBLES DAÑOS DERIVADOS DE UN USO INDEBIDO.
- **La etiqueta con el número de serie o número de identificación está situada en embalaje (Ord. cliente: XXXXXXXXXXXXXXXXXXXX / Ord. prod: XXXXXX)
NUMERO DE MATRÍCULA QUE TIENEN QUE INDICAR EN CADA DEMANDA DE INTERVENCIÓN.**
- CONSERVEZ CE MANUEL POUR DE FUTURES CONSULTATIONS.
- LIRE ATTENTIVEMENT TOUTES LE SECTIONS DU MANUEL AVANT D'UTILISER LE PRODUIT.
- LES PRÉSENTES INSTRUCTIONS ONT ÉTÉ RÉDIGÉES POUR PLUSIEURS MODÈLES ET VERSIONS, DE SORTE QUE LE PRODUIT LIVRÉ PEUT DIVERGER DES FIGURES REPRÉSENTÉES; CE CI N'A CEPENDANT AUCUNE RÉPERCUSSION SUR LES OPÉRATIONS DE MONTAGE QUI RESTENT IDENTIQUES DANS TOUS LES CAS.
- LA SOCIÉTÉ PRODUCTRICE SE RÉSERVE LE DROIT DE PROCÉDER À TOUT MOMENT ET SANS PRÉAVIS À DES MODIFICATIONS VISANT À AMÉLIORER LE PRODUIT.
- LE PRÉSENT PRODUIT NE PEUT ÊTRE DESTINÉ QU'À L'EMPLOI POUR LAQUEL IL A ÉTÉ CONÇU. LE CONSTRUCTEUR N'EST PAS RESPONSABLE DES ÉVENTUELS DOMMAGE DÉRIVANT D'UNE UTILISATION IMPROPRE.
- **L'étiquette portant le numéro de série est située en emballage (Ord. cliente: XXXXXXXXXXXXXXXXXXXX / Ord. prod: XXXXXX)
NUMÉRO MATRICULE À EMPLOYER POUR CHAQUE DEMANDE D'INTERVENTION.**
- СОХРАНИТЕ ДАННОЕ РУКОВОДСТВО ДЛЯ ПОЛЬЗОВАНИЯ ИМ В БУДУЩЕМ.
- ВНИМАТЕЛЬНО И ПОЛНОСТЬЮ ПРОЧИТАЙТЕ РУКОВОДСТВО ПЕРЕД ИСПОЛЬЗОВАНИЕМ ИЗДЕЛИЯ.
- ИНСТРУКЦИЯ ПРЕДНАЗНАЧЕНА ДЛЯ РАЗЛИЧНЫХ МОДЕЛЕЙ И ВЕРСИЙ, В СВЯЗИ С ЭТИМ ВИД ИЗДЕЛИЯ МОЖЕТ ОТЛИЧАТЬСЯ ОТ ПРЕДСТАВЛЕННОГО В ИЛЛЮСТРАЦИЯХ. ОДНАКО ИНСТРУКЦИИ ОСТАЮТСЯ БЕЗ ИЗМЕНЕНИЙ.
- КОМПАНИЯ ОСТАВЛЯЕТ ЗА СОБОЙ ПРАВО ВНОСИТЬ ЛЮБЫЕ ИЗМЕНЕНИЯ, СЧИТАЕМЫЕ НЕОБХОДИМЫМИ, БЕЗ ОБЯЗАТЕЛЬСТВА ПРЕДВАРИТЕЛЬНОГО УВЕДОМЛЕНИЯ ИЛИ ЗАМЕНЫ.
- ДАННОЕ ИЗДЕЛИЕ МОЖЕТ ИСПОЛЬЗОВАТЬСЯ ТОЛЬКО В ТЕХ ЦЕЛЯХ, ДЛЯ КОТОРЫХ ОНО РАЗРАБОТАНО. ПРОИЗВОДИТЕЛЬ НЕ НЕСЕТ ОТВЕТСТВЕННОСТЬ ЗА УЩЕРБ, НАНЕСЕННЫЙ НЕПРАВИЛЬНОЙ ЭКСПЛУАТАЦИЕЙ.
- **Этикетка с заводским номером находится на упаковке (Ord. cliente: XXXXXXXXXXXXXXXXXXXX / Ord. prod: XXXXXX)
ЗАВОДСКОЙ НОМЕР, КОТОРЫЙ СЛЕДУЕТ СООБЩАТЬ ПРИ КАЖДОМ ЗАКАЗЕ НА ОБСЛУЖИВАНИЕ.**

GLASS 1989 Srl
Via Baite,12/E (z.i.)
31046 ODERZO (TV) ITALY
TEL. +39 0422.7146 r.a
www.glass1989.it
REV. 02_18



**AZIENDA CON SISTEMA
DI GESTIONE QUALITÀ
CERTIFICATO DA DNV GL
= ISO 9001 =**

Ord. cliente: XXXXXXXXXXXXXXXXXXXX			
 Ord. cliente: 00000000000000000000 Prodotto: 0P0003702LM		 Ord. cliente: 00000000000000000000 Prodotto: 0P0003702LM	
Ord. prod: 638673	Ord. prod: 638673	Ord. prod: 638673	Ord. prod: 638673
QTA: 1	QTA: 1	QTA: 1	QTA: 1
Rev. desc: 1/1	Rev. desc: 1/1	Rev. desc: 1/1	Rev. desc: 1/1
0P0003702LM FLUJIA LATERALE 80 CHGG		0P0003702LM FLUJIA LATERALE 80 CHGG	
Ord. prod: XXXXXX		Ord. prod: XXXXXX	
Assieme: FLUJIA LATERALE 80 CHGG	Assieme: FLUJIA LATERALE 80 CHGG	Assieme: FLUJIA LATERALE 80 CHGG	Assieme: FLUJIA LATERALE 80 CHGG
Clientela: 000000	Clientela: 000000	Clientela: 000000	Clientela: 000000
Numero ordine numero: 1	Numero ordine numero: 1	Numero ordine numero: 1	Numero ordine numero: 1
Provvisoria di destinazione: XX	Provvisoria di destinazione: XX	Provvisoria di destinazione: XX	Provvisoria di destinazione: XX