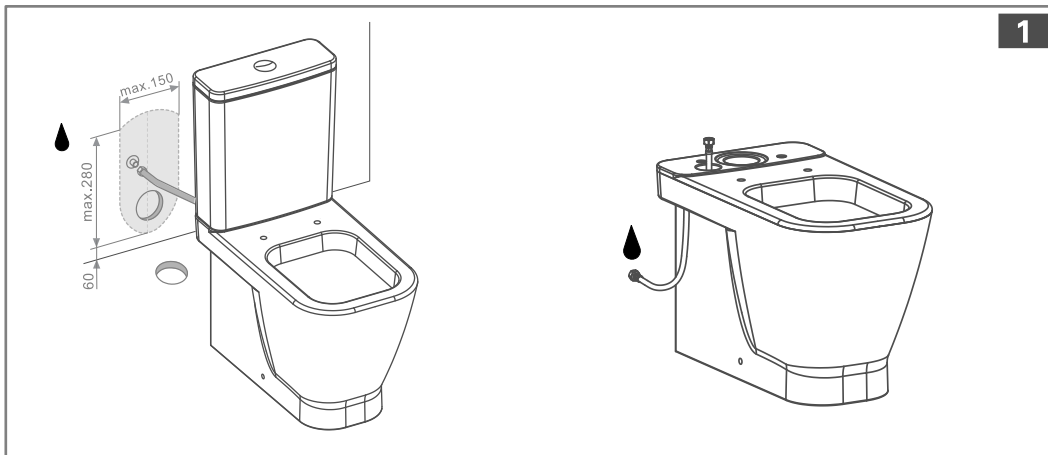
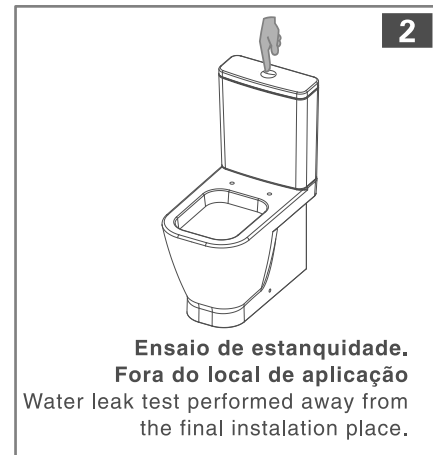


INSTRUÇÃO DE MONTAGEM

ASSEMBLY INTRUCTIONS

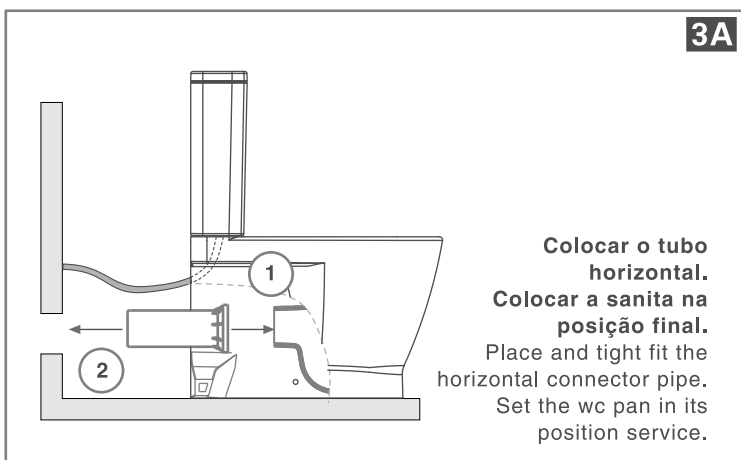


1



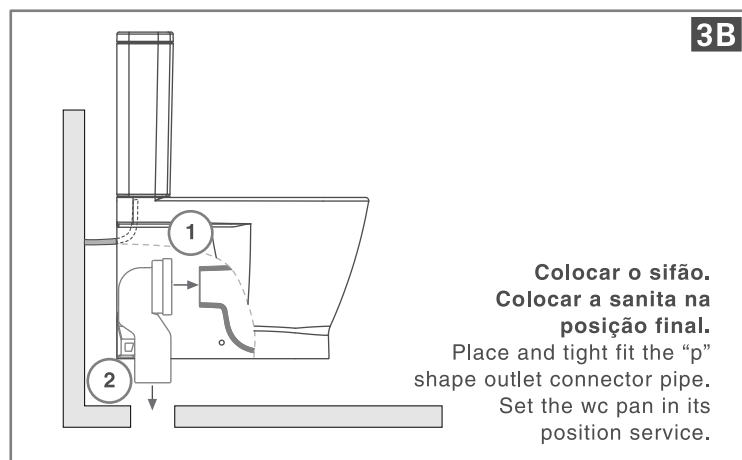
2

Ensaio de estanquidade.
Fora do local de aplicação
Water leak test performed away from the final installation place.



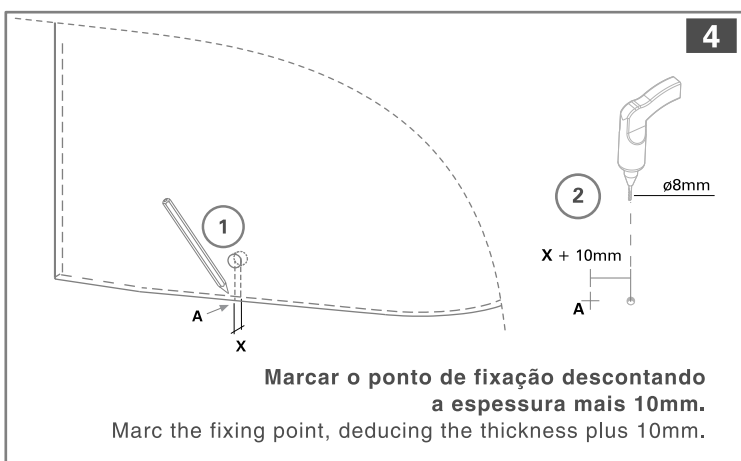
3A

Colocar o tubo horizontal.
Colocar a sanita na posição final.
Place and tight fit the horizontal connector pipe. Set the wc pan in its position service.



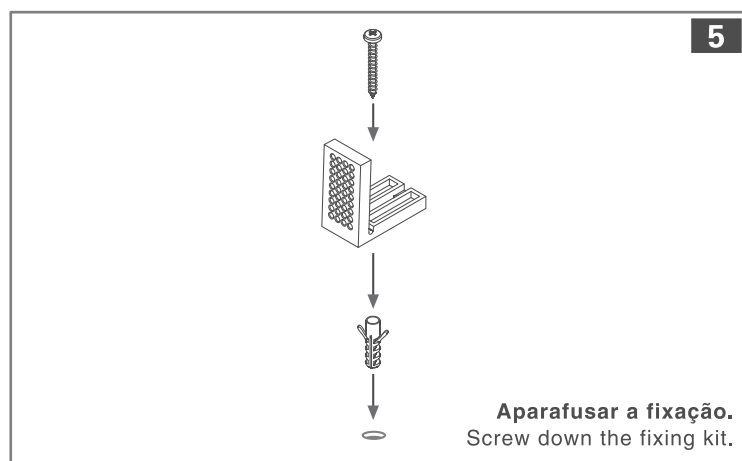
3B

Colocar o sifão.
Colocar a sanita na posição final.
Place and tight fit the "p" shape outlet connector pipe. Set the wc pan in its position service.



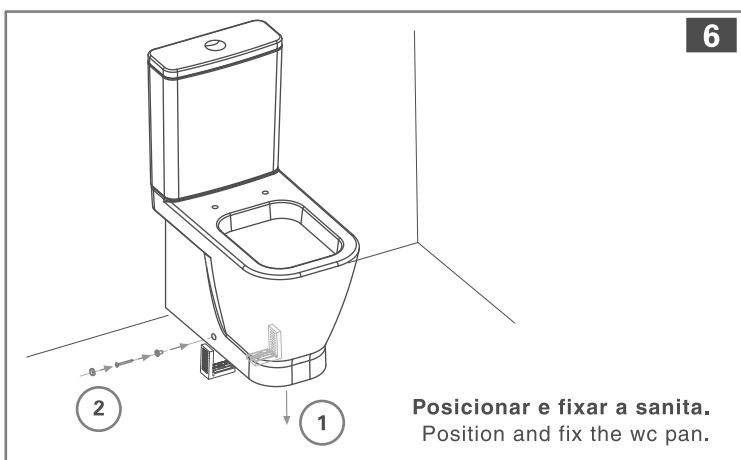
4

Marcar o ponto de fixação descontando a espessura mais 10mm.
Marc the fixing point, deducing the thickness plus 10mm.



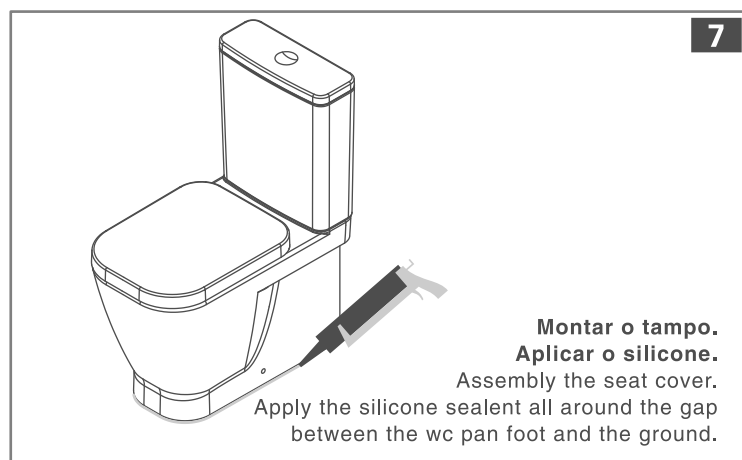
5

Aparafusar a fixação.
Screw down the fixing kit.



6

Posicionar e fixar a sanita.
Position and fix the wc pan.



7

Montar o tampo.
Aplicar o silicone.
Assembly the seat cover. Apply the silicone sealant all around the gap between the wc pan foot and the ground.