

timberk

РУКОВОДСТВО ПО ЭКСПЛУАТАЦИИ
INSTRUCTION MANUAL
ІНСТРУКЦІЯ З ЕКСПЛУАТАЦІЇ
ПАЙДАЛАНУ ЖӨНІНДЕГІ НҰСҚАУЛЫҚ

RU	ЭЛЕКТРИЧЕСКИЙ КОНВЕКТОР	2
ENG	ELECTRIC CONVECTOR	16
UA	ЕЛЕКТРИЧНИЙ КОНВЕКТОР	29
KZ	ЭЛЕКТРЛІК КОНВЕКТОР	43

Модели/Models:

TEC.E31X M 1000
TEC.E31X M 1500
TEC.E31X M 2000



UA.TR.010

Уважаемый покупатель!

Благодарим Вас за удачный выбор и приобретение электрического конвектора. Он прослужит Вам долго.

1. ВАЖНАЯ ИНФОРМАЦИЯ

Просим внимательно ознакомиться с руководством по эксплуатации перед использованием прибора. В данном руководстве по эксплуатации содержится важная информация, касающаяся Вашей безопасности, а также рекомендации по правильному использованию прибора и уходу за ним. Сохраните руководство по эксплуатации вместе с гарантийным талоном, кассовым чеком, по возможности, картонной коробкой и упаковочным материалом. В данном руководстве по эксплуатации описываются разные виды данного типа устройства. Приобретенный Вами прибор может несколько отличаться от описанного в руководстве, что не влияет на способы использования и эксплуатации. Производитель оставляет за собой право без дополнительного уведомления вносить незначительные изменения в конструкцию изделия, кардинально не влияющие на его безопасность, работоспособность и функциональность. В тексте и цифровых обозначениях данной инструкции могут быть допущены опечатки.

ВНИМАНИЕ!

Важные меры предосторожности и инструкции, содержащиеся в данном руководстве, не включают всех возможных режимов и ситуаций, которые могут встречаться. Изготовитель не несет ответственности в случае повреждения прибора или его отдельных частей во время транспортировки, в результате неправильной установки, в результате колебаний напряжения, а также в случае, если какая-либо часть прибора была изменена или модифицирована.

ПРИМЕЧАНИЕ

На изделии присутствует этикетка, на которой указаны все необходимые технические данные и другая полезная информация о приборе. Используйте прибор только по назначению, указанному в данном руководстве.

2. МЕРЫ ПРЕДОСТОРОЖНОСТИ

При эксплуатации конвектора необходимо соблюдать ряд мер предосторожности. Неправильная эксплуатация в силу игнорирования данных правил может привести к причинению вреда здоровью пользователя и других людей, а также нанесению ущерба их имуществу. Производитель не несёт ответственности за причинённый вред здоровью и повреждение имущества в результате неправильной установки и эксплуатации прибора.

- Внимательно прочитайте данную инструкцию перед эксплуатацией прибора во избежание поломок при использовании.

- Перед первоначальным включением проверьте, соответствуют ли технические характеристики, указанные на изделии параметрам электросети.
- Прибор оснащен евровилкой с контактом заземления. Вилка должна подходить к стандартной евrorозетке и входить в нее без особых усилий. Если вилка не входит в розетку или входит туго, переверните ее по вертикали на 180 градусов и повторите попытку. Если и после этого Вы не можете легко вставить вилку в розетку, вызовите электрика, для замены розетки. Никогда не используйте прибор, если вилка вставлена в розетку не до конца.
- Никогда не подключайте прибор к электросети, если его поверхность влажная (мокрая).
- Никогда не используйте прибор в ситуации, когда он может соприкоснуться с водой.
- Когда прибор включен и работает, не касайтесь его поверхности и поверхности блока управления мокрыми руками и любыми частями тела.
- Не использовать вне помещений или в условиях повышенной влажности.
- Не просовывайте пальцы и исключите попадание посторонних предметов в какие-либо вентиляционные, воздухозаборные или выходные отверстия, так как это может привести к поражению электрическим током или повреждению прибора.
- Для предотвращения возможного пожара не загромождайте ничем воздухозаборные и выходные отверстия. Не вешайте и не сушите вещи на конвекторе! Используйте конвектор только на ровной сухой поверхности.
- Конвектор содержит внутри горячие и искрящие компоненты. Не используйте конвектор в местах использования или хранения бензина, краски или других легковоспламеняющихся жидкостей. Прибор должен располагаться вдали от легковоспламеняющихся и легкодеформируемых объектов.
- Использовать только в бытовых целях согласно данному Руководству по эксплуатации. Любое другое использование, не рекомендуемое изготовителем, может привести к пожару, поражению электрическим током или травмированию людей. Прибор не предназначен для промышленного применения.
- Во избежание перегрева и риска возникновения пожара, а также повреждения внутренней электрической сети, не изменяйте длину сетевого шнура и не подключайте прибор через электрические удлинители. Однако при необходимости можно использовать удлинитель, если его параметры соответствуют мощности прибора и если он не используется другими потребителями электроэнергии.
- Устанавливайте и эксплуатируйте прибор в строго вертикальном положении. Запрещено эксплуатировать прибор в горизонтальном или наклонном положениях.
- Следите, чтобы шнур питания не касался острых кромок и горячих поверхностей.
- Не используйте принадлежности, не входящие в комплект поставки.
- **ВНИМАНИЕ! НЕ НАКРЫВАЙТЕ ПРИБОР**, когда он работает. Не сушите на нём одежду и любые другие ткани и материалы. Это может привести к его перегреву, выходу из строя или причинить значительный ущерб Вам и/или Вашему имуществу.
- **ВНИМАНИЕ!** Производитель рассматривает данный вид поломки, как не гарантийный случай.

- Прибор всегда должен находиться под наблюдением, особенно если неподалеку от прибора находятся дети. Дети должны находиться под присмотром для недопущения игр с прибором.
- Всегда отключайте устройство от электросети перед сборкой, разборкой и очисткой, или если Вы его не используете.
- Не включайте конвектор, если его сетевой шнур или вилка имеют повреждения. При повреждении шнура питания его замену, во избежание опасности, должны производить изготовитель, сервисная служба или подобный квалифицированный персонал.
- Не пытайтесь самостоятельно ремонтировать прибор или заменять какие-либо детали. При обнаружении неполадок обращайтесь в ближайший Сервисный центр.
- Запрещено устанавливать и использовать прибор в ваннных комнатах, душевых или бассейнах, именно в тех местах, где есть вероятность прямого попадания струи и капель воды на его поверхность во время, когда прибор включен.
- Не прокладываете сетевой шнур прибора под ковровыми покрытиями и не прижимайте его предметами мебели. Прокладывайте сетевой шнур так, чтобы об него невозможно было споткнуться.
- При отключении прибора от электросети не тяните за шнур питания, беритесь за вилку. Не перекручивайте и ни на что не наматывайте его.
- Запрещено устанавливать прибор непосредственно рядом или под электрической розеткой или под проведенным электрическим кабелем. Это может привести к их перегреву, что создаст аварийную ситуацию.
- Прибор не предназначен для использования лицами (включая детей) с пониженными физическими, сенсорными или умственными способностями или при отсутствии у них жизненного опыта или знаний, если они не находятся под присмотром или не проинструктированы об использовании прибора лицом, ответственным за их безопасность.
- Этот прибор может использоваться детьми в возрасте от 8 лет и старше, а также лицами с ограниченными физическими, сенсорными или умственными способностями или отсутствием опыта и знаний, если они были проинструктированы относительно безопасного использования прибора и понимают связанные с этим опасности.
- Чистка и техническое обслуживание прибора не должны производиться детьми без присмотра.
- Детей в возрасте до 3 лет следует держать подальше от прибора, если они не находятся под постоянным наблюдением.
- Дети в возрасте от 3 до 8 лет могут включать / выключать прибор только при условии, что он был размещен или установлен в нормальном рабочем положении, и дети находятся под наблюдением или проинструктированы относительно безопасного использования прибора и понимают связанные с ним опасности. Детям в возрасте от 3 до 8 лет запрещается включать в сеть, регулировать и чистить прибор или выполнять техническое обслуживание прибора.
- **ВНИМАНИЕ!** Некоторые части данного прибора могут сильно нагреваться и вызывать ожоги. Особое внимание следует уделять детям и уязвимым людям. Чтобы избежать ожогов, не прикасайтесь руками и другими частями тела к горячим поверхностям прибора.
- Если изделие некоторое время находилось при температуре ниже 0°C, перед включением его следует выдержать в комнатных условиях не менее 2 часов.
- Расшифровка пиктограмм:



Осторожно! Горячая поверхность



Внимание! Не накрывать

3. НАЗНАЧЕНИЕ ПРИБОРА

Бытовой электрический конвектор предназначен для основного или дополнительного обогрева помещений и создания комфортной атмосферы в помещении в холодное время года. Данный нагревательный прибор удобен и прост в установке, эффективен и экономичен в использовании в связи с минимальными потерями электроэнергии, повышенной теплоотдачей и максимально комфортным распределением теплового потока. Основное преимущество электрических конвекторов в сравнении с другими типами обогревателей в том, что принцип работы основан на естественной конвекции воздуха, что позволяет быстрее и эффективнее обогревать обслуживаемое помещение.

4. РАБОЧИЕ ХАРАКТЕРИСТИКИ

Принцип работы

Холодный воздух, находящийся в нижней части комнаты на уровне ног, проходит через нагревательный элемент конвектора. Увеличиваясь в объеме в момент нагрева, теплый поток устремляется вверх через жалюзи выходной решетки и плавно распространяется по комнате. При этом направление потока, заданное наклоном жалюзи, создает благоприятную, ускоренную циркуляцию теплого воздуха внутри помещения, не рассредоточивая его на стены и окна.

Основные особенности

1. Сочетание эффекта конвекции (отсюда название - «конвектор») с мягким тепловым излучением делает обогреватель экономичным источником тепловой энергии, с каждым годом значительно увеличивая число своих приверженцев.
2. Простые и эффективные возможности управления температурным режимом.
3. Быстрая самоокупаемость за счет высокого КПД и скорости набора задаваемой температуры.
4. Простота установки, надежность в эксплуатации и легкость обслуживания.
5. Трехрежимный нагрев для экономии электроэнергии.
6. Опорные ножки в комплекте для установки конвектора в любом удобном месте.
7. Встроенный датчик падения отключит конвектор, если он будет отклонен от вертикального положения, например, если прибор случайно опрокинут при использовании на ножках.

Размеры конвекторов в зависимости от мощности

Конвекторы в линейке Timberk разделяются по максимально потребляемой мощности нагревательного элемента и в этом отличаются друг от друга длиной прибора при равных значениях высоты и глубины. Стандартная габаритная

высота всех приборов равна 400 мм. Данная схема построения габаритных размеров позволяет потребителю использовать конвекторы Timberk разных мощностей в одном помещении рядом друг с другом, не нарушая при этом привычных симметрий и идеально вписывая несколько приборов одновременно в созданный Вами интерьер.

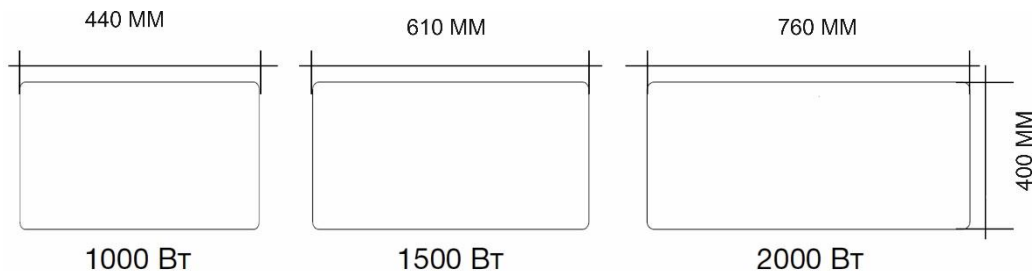


Рисунок 1

Технические характеристики

Технические характеристики прибора приведены в таблице 1.

Таблица 1

Наименование	Ед. изм.	ТЕС.E31X M 1000	ТЕС.E31X M 1500	ТЕС.E31X M 2000
Номинальная потребляемая мощность по режимам	Вт	500/1000	750/1500	1000/2000
Параметры электропитания	В/Гц	220~/50	220~/50	220~/50
Номинальная сила тока	А	4.5	6.8	9.1
Площадь обогрева	м ²	10-13	15-18	20-23
Вес нетто	кг	4.15	4.91	6.44
Размеры прибора	мм	460x80x400	580x80x400	830x80x400
Класс электробезопасности	-	Class I	Class I	Class I

5. ОПИСАНИЕ ПРИБОРА

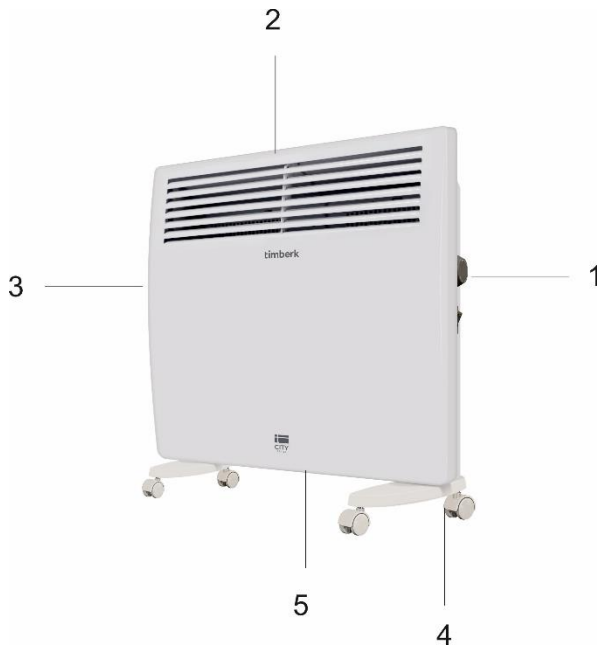


Рисунок 2*

**Изображение приведено в качестве справочной информации и может отличаться от реального прибора*

1. Панель управления
2. Выход нагретого воздуха
3. Лицевая панель
4. Опорные ножки с колесиками
5. Вход холодного воздуха

6. КОМПЛЕКТ ПОСТАВКИ

1. Электрический конвектор - 1 шт.
2. Опорные ножки - 2 шт.
3. Комплект настенной установки – 1 шт.
4. Руководство по эксплуатации - 1 шт.
5. Гарантийный талон - 1 шт.
6. Упаковка - 1 шт.
7. Колесики- 4 шт.

7. СБОРКА И УСТАНОВКА

Установка конвектора на стену

1. Раскройте заводскую упаковку и аккуратно извлеките из неё прибор.
2. Удалите уплотнители из пенопласта с краёв прибора и освободите его от полиэтилена.

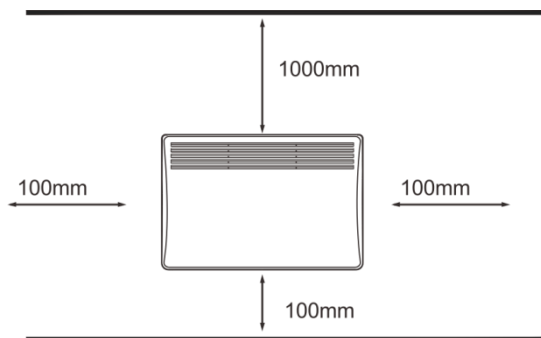


Рисунок 3

Размеры указаны в миллиметрах

3. Определите место установки конвектора с соблюдением минимальных расстояний от предметов и пола в соответствии с рис. 3.
4. Отметьте высоту, на которой необходимо установить конвектор и поставьте видимые метки.
5. Просверлите в стене отверстия необходимого диаметра по меткам крепления, вставьте дюбели*, закрутите установочные винты*.
6. Присоедините крепежные кронштейны к корпусу конвектора вставив их в отверстия в задней панели, и поверните их против часовой стрелки на 90° , после чего закрепите винтами. Также прикрутите с помощью винта к задней панели конвектора резиновый ограничитель по центру внизу (см. рис. 4).
7. Осуществите монтаж конвектора на стену, сопоставляя установленные крепежные винты в стене с отверстиями кронштейнов, установленных на приборе.
8. Проверьте надежность монтажа.

* Могут не входить в комплект поставки.

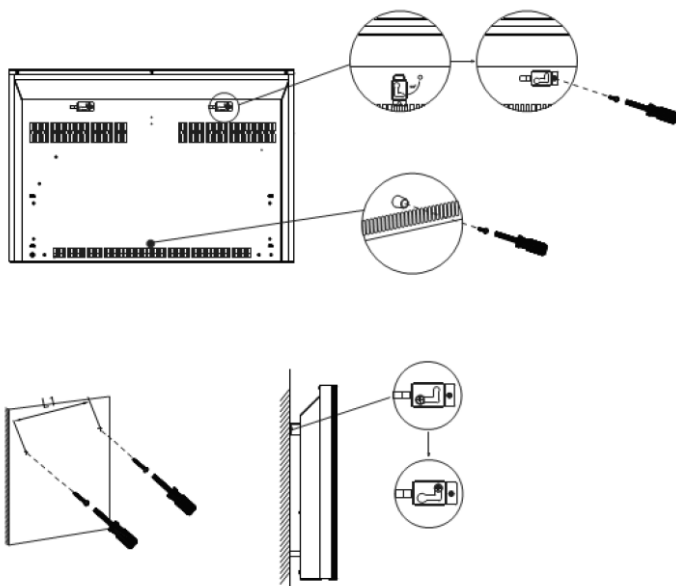
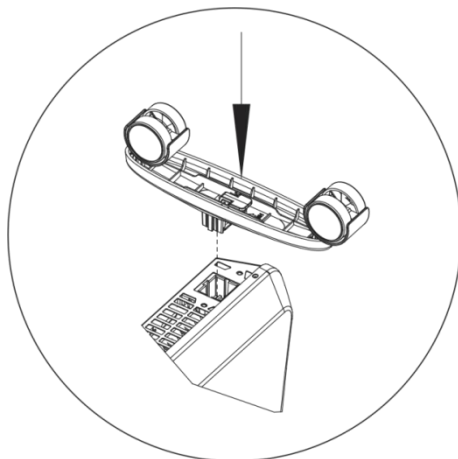


Рисунок 4

Установка конвектора на ножки

1. Достаньте опорные ножки и колесики из упаковки конвектора.
2. Переверните прибор так, что бы его нижняя часть находилась вверху. Помните, что установка конвектора на ножки должна происходить только тогда, когда вы отключили прибор от электрической сети!
3. Приложите ножки с колесиками к нижней части прибора таким образом, чтобы крепежные отверстия совпадали с отверстиями на корпусе прибора. Старайтесь располагать ножки ровно относительно друг друга, а также относительно поверхности прибора.
4. Вставьте ножки с колесиками в отверстие, как показано на рисунке ниже. При правильной установке прозвучит щелчок. Чтобы отсоединить ножки от корпуса нажмите кнопку, указанную стрелкой.



5. Проверьте еще раз надежность крепления. Переверните прибор в правильное положение и установите его на ровную, горизонтальную поверхность строго в вертикальном положении.

Прибор готов к работе!

ВНИМАНИЕ!

Использование конвектора на полу или другой горизонтальной поверхности без опорных ножек запрещено

Подключение к электрической сети

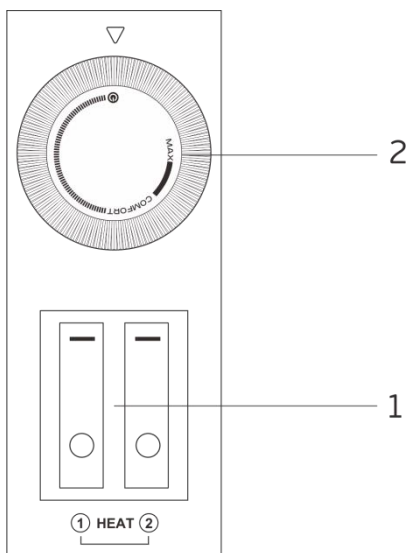
1. Конвектор рассчитан на подключение к электрической сети с однофазным напряжением 220 В~/50Гц.
2. Перед подключением убедитесь, что параметры электросети в месте подключения соответствуют параметрам, указанным на маркировочной табличке с техническими данными прибора.
3. При подключении конвектора к электрической сети следует соблюдать действующие правила электробезопасности.
4. Электрическая розетка должна быть правильно заземлена. Розетка должна быть рассчитана на номинальный ток не менее 10А. Электрические розетка и вилка должны всегда оставаться сухими во избежание утечки электрического тока. Регулярно проверяйте, что электрическая вилка плотно подключена к розетке. Проверку производите в следующем порядке: вставьте электрическую вилку в розетку. Через полчаса работы выключите конвектор и выньте вилку из розетки, проверьте рукой, не нагрелась ли вилка. Если вилка нагрелась до температуры выше 50⁰С, во избежание повреждений, происшествий, возникновения пожара в результате плохого электрического контакта замените розетку на другую. Это должен делать специалист.

ВНИМАНИЕ!

Электрическая розетка должна быть рассчитана на номинальный ток не менее 10А. Электрический кабель с жилой сечением не менее 3х1,5 мм² (для меди).

8. ЭКСПЛУАТАЦИЯ ПРИБОРА

Панель управления



1. Двухклавишный выключатель

Используется для выбора следующих режимов мощности нагрева:

- 1 режим (низкая мощность)
- 2 режим (высокая мощность)

2. Ручка термостата

Используется для установки желаемой температуры в помещении.

**Изображение приведено в качестве справочной информации и может отличаться от реальной панели управления*

Эксплуатация конвектора

1. Включение

1.1. Подключите конвектор к электрической сети, вставив вилку сетевого шнура в сетевую розетку.

2. Выбор режима мощности нагрева

2.1. Нажмите на клавишу «1» чтобы выбрать низкую мощность нагрева, при нагреве конвектора будет гореть индикаторная лампочка клавиши «1».

2.2. Нажмите на клавишу «2», чтобы выбрать среднюю мощность нагрева, при нагреве конвектора будет гореть индикаторная лампочка клавиши «2».

2.3. Нажмите на клавиши «1» и «2», чтобы выбрать высокую мощность нагрева, при нагреве конвектора будут гореть индикаторные лампочки обеих клавиш.

3. Установка температуры

Поверните ручку термостата по часовой стрелке до упора, при этом, если температура в помещении, ниже установленной, должна загореться индикаторная лампочка в выключателе. Когда температура в помещении достигнет желаемого уровня, поверните ручку термостата против часовой стрелки до отключения прибора, индикаторная лампочка в выключателе погаснет. Теперь термостат будет поддерживать заданную температуру, периодически включая и отключая конвектор.

В особенно холодную погоду конвектор может не полностью справиться с обогревом помещения. В этом случае установите ручку термостата на уровень несколько выше желаемого.

4. Выключение

Установите клавиши выключателя режимов мощности нагрева в положение «0» и отключите прибор от электрической сети.

ПРИМЕЧАНИЕ:

При первом включении конвектора возможно появление характерного запаха и дыма, т. к. происходит сгорание консервирующей смазки с поверхности нагревательного элемента. Поэтому рекомендуется первое включение конвектора в хорошо проветриваемом помещении.

9. ОБСЛУЖИВАНИЕ

Внешнюю поверхность прибора необходимо регулярно очищать от пыли и загрязнений, т.к. это влияет на эффективность его работы и температурные параметры обогрева помещения.

Перед проведением профилактических работ выключите прибор и отсоедините его от электрической сети, дайте ему остыть, затем протрите его поверхность мягкой слегка влажной тряпкой. Для очистки не рекомендуется использовать моющие средства, в т. ч. средства с абразивными составами. Не допускайте повреждения прибора острыми предметами, т. к. царапины на окрашенной поверхности могут привести к появлению ржавчины.

Заднюю поверхность конвектора также необходимо периодически очищать от пыли и грязи. Для этого нужно отсоединить прибор от кронштейна, а после чистки вернуть его в исходное положение.

Процедуру профилактической очистки следует производить периодически для поддержания технического состояния конвектора и сохранения его внешнего вида на долгие годы.

ПРИМЕЧАНИЕ:

Изменение цвета эмали на лицевой поверхности не является дефектом, т. к. данный факт обусловлен содержанием в воздухе повышенного частиц пыли и других загрязнений.

10. УСТРАНЕНИЕ НЕИСПРАВНОСТЕЙ

Возможные неисправности и методы их устранения приведены в таблице 2.

Если неисправность не удастся устранить в соответствии с рекомендациями или при возникновении других неисправностей, обратитесь в авторизованный сервисный центр.

Таблица 2

Неисправность	Возможные причины	Устранение
Прибор подключён к электрической сети, выключатель установлен в режим нагрева, но прибор не работает.	Отсутствует электропитание	Проверьте, не отключено ли электропитание от прибора и при необходимости подайте электропитание на прибор
	Ограничитель температуры разомкнул электрическую цепь и отключил нагревательные элементы	Убедитесь, что воздухозаборная или воздуховыпускная решётка не перекрыты посторонними предметами и дождитесь включения ограничителя температуры, после того как корпус прибора остынет
	Неисправен автоматический выключатель электрической сети	Проверить работоспособность автоматического выключателя электрической сети и при необходимости неисправный выключатель заменить
	Неисправно силовое реле	Обратиться в авторизованный сервисный центр
Неисправен термостат		

	Неисправен нагревательный элемент	
	Неисправен ограничитель температуры	
	Обрыв электрического кабеля	Проверить целостность электрического кабеля и при необходимости его замены обратиться в авторизованный сервисный центр
Прибор плохо греет	Низкое напряжение в электросети	Проверить напряжение в электросети
	На термостате установлена низкая температура нагрева помещения	Установите более высокую температуру нагрева помещения на термостате
	Неисправен нагревательный элемент	Обратиться в авторизованный сервисный центр

11. ХРАНЕНИЕ

Удостоверьтесь, что корпус прибора и его нагревательный элемент остыли, прежде чем прибор будет демонтирован и уложен в упаковку для длительного хранения.

Выполните требования раздела ОЧИСТКА И УХОД.

Смотайте шнур питания.

Когда прибор не используется долгое время, храните его в сухом прохладном месте в заводской картонной упаковке

12. УТИЛИЗАЦИЯ, СРОК СЛУЖБЫ, ГАРАНТИЙНЫЙ СРОК



По окончании срока службы прибора следует провести его утилизацию в соответствии с нормами, правилами и способами, действующими в месте утилизации. Подробную информацию по утилизации прибора Вы можете получить у представителя местного органа власти, предоставив ему полную информацию о приборе.

Изготовитель и уполномоченное им лицо не несут ответственности за исполнение Покупателем требований законодательства по утилизации и способы утилизации прибора, выбранные Покупателем. Срок службы прибора указан в гарантийном талоне. Гарантийный срок на прибор, условия гарантии и гарантийного срока указаны в гарантийном талоне. Гарантийный талон является неотъемлемой частью товаросопроводительной документации, входящей в комплект поставки данного прибора. При отсутствии гарантийного талона в комплекте поставки, требуйте его у Продавца. Гарантийный талон,

предоставляемый Продавцом должен соответствовать установленной Изготовителем форме. Изготовитель и уполномоченное лицо изготовителя снимают с себя любую ответственность за возможный вред, прямо или косвенно нанесенный данным прибором людям, животным, имуществу в случае, если это произошло в результате несоблюдения правил и условий эксплуатации, установки прибора, умышленных или неосторожных действий потребителя и\или третьих лиц, а также в случае ситуаций, вызванных природными и\или антропогенными форс-мажорными явлениями.

Dear customer!

We thank you for your wise choice and for a purchase of an electric convector. It will serve you for a long time.

1. IMPORTANT INFORMATION

Please, read this manual before using the device. This manual contains important information regarding your safety, as well as recommendations concerning the correct use and maintenance of this appliance. Keep this manual together with a warranty card, cash register receipt and, if possible, carton and packaging material. This instruction manual describes different types of this device. The device you purchased may differ slightly from the description in the manual, which does not affect the methods of use and operation. The manufacturer reserves the right to make minor changes to the device without additional notice which is not fundamentally affect its safety, performance and functionality. There may be some misprints in text and digital notations in the present manual.

IMPORTANT!

Important safeguards and descriptions contained in this manual do not include all possible situations that you may experience using the device. The manufacturer is not responsible for damage of the appliance or its parts during transportation, as a result of incorrect installation or voltage fluctuations, as well as when any part of the appliance has been changed or modified.

NOTE

There is a label on the device which has all the necessary technical data and other useful information about the device. Use the appliance only for the purpose specified in this manual.

2. SAFEGUARDS

When using an electric convector, a number of safety precautions must be observed. Improper operation by ignoring safety precautions can result in damage to the health of the user and other people, as well as damage to their property. The manufacturer is not responsible for damage to health and property damage resulting from improper installation and operation of the device.

- Read these instructions carefully before using the appliance to avoid damage during use.
- Before starting up for the first time, check that the specifications on the product comply with the power supply specifications.
- The device is equipped with a euro plug with a ground contact. The plug should fit into a standard Euro outlet and plug into it without much effort. If it is impossible to insert euro plug into an outlet or it is hard to do so, flip the plug vertically 180 degrees and try again. If even after that you cannot easily insert the plug into the

outlet, call an electrician to replace the outlet. Never use the appliance if the plug is not fully inserted into the outlet.

- Never connect the appliance to the power supply if its surface is wet.
- Never use the device in a situation where it may come into contact with water.
- When the appliance is turned on and working, do not touch its surface and the surface of the control panel with wet hands and any wet parts of the body.
- Do not use the device outdoors or in high humidity areas.
- Do not put your fingers in and prevent foreign objects from getting into any ventilation, air intake or outlet openings, as this may result in electric shock or damage to the device.
- To prevent a possible fire, do not block the air inlets and outlets. Do not hang or dry things on the convector! Use the convector only on a flat, dry surface.
- The convector contains hot and sparking components inside. Do not use the convector in places of use or storage of gasoline, paint or other flammable liquids. The device must be located away from flammable and easily deformable objects.
- Use only for domestic purposes in accordance with this instruction manual. Any other use not recommended by the manufacturer may result in fire, electric shock, or personal injury. The device is not intended for industrial use.
- In order to avoid overheating and the risk of fire, as well as damage to the internal electrical network, do not change the length of the power cord or connect the device through electrical extension cords. However, if necessary, an extension cord can be used if its parameters correspond to the power of the device and if it is not used by other consumers of electricity.
- Install and operate the appliance in a strictly upright position. It is forbidden to operate the device in horizontal or inclined positions.
- Make sure that the power cord does not touch sharp edges or hot surfaces.
- Do not use accessories that are not supplied.
- **ATTENTION! DO NOT COVER THE DEVICE** while it is operating. Do not dry clothes or any other fabrics and materials on it. This can lead to overheating, failure, or significant damage to you and / or your property.
- **ATTENTION!** The manufacturer considers this type of breakdown as a non-warranty case.
- The appliance must be monitored during its operation, especially if there are children nearby. Children must be supervised to prevent playing with the appliance.
- Always unplug the device before assembling, disassembling and cleaning, or if you are not using it.
- Do not turn on the convector if its power cord or plug is damaged. If the power cord or plug is damaged, to avoid danger, it must be replaced by the manufacturer, authorized service center, or similar qualified personnel.

- Do not attempt to repair the device or change its parts by yourself. To repair the product, contact an authorized service center.
- It is forbidden to install and use the device in bathrooms, showers or pools, precisely in those places where there is a possibility of direct hit of jets and drops of water on its surface during the time when the device is turned on.
- Do not lay the appliance's power cord under carpets or press it with furniture. Route the power cord so that it was impossible to stumble over it.
- When disconnecting the appliance from the mains, do not pull on the power cord, grasp the plug. Do not twist and do not wind it on anything.
- It is forbidden to install the device directly next to or under an electrical outlet or under a conducted electric cable. This can lead to overheating of them, which will create an emergency situation.
- The device is not intended for use by persons (including children) with reduced physical, sensory or mental abilities or in the absence of their life experience or knowledge, unless they are supervised or instructed on the use of the device by the person responsible for their safety.
- This appliance can be used by children aged from 8 years and above and persons with reduced physical, sensory or mental capabilities or lack of experience and knowledge if they have been given supervision or instruction concerning use of the appliance in a safe way and understand the hazards involved.
- Cleaning and user maintenance shall not be made by children without supervision.
- Children of less than 3 years should be kept away unless continuously supervised.
- Children aged from 3 years and less than 8 years shall only switch on/off the appliance provided that it has been placed or installed in its intended normal

operating position and they have been given supervision or instruction concerning use of the appliance in a safe way and understand the hazards involved. Children aged from 3 years and less than 8 years shall not plug in, regulate and clean the appliance or perform user maintenance.

- **CAUTION!** Some parts of this product can become very hot and cause burns. Particular attention has to be given where children and vulnerable people are present.
- If the device was at a temperature below 0°C for some time, it must be kept at room temperature for at least 2 hours before turning it on.
- Explanation of warning signs:



Caution! Hot surface



Attention! Do not cover

3. APPOINTMENT OF THE DEVICE

Convector heaters are intended for primary or secondary space heating and for creation of comfortable environment indoors during cold seasons. This device is easy to use and install, also it is efficient and economical due to minimal energy loss, increased heat transfer and efficient distribution of air flow. The main advantage of electric convectors is that their primary function is based on the principle of natural convection, thus providing a fast and efficient space heating.

4. SPECIFICATIONS

How the device works:

Cold air at the floor of the room passes through the heating element of the convector. Getting bigger in volume while heating, the warm air rises up through the blinds of the output grille and spreads across the room. The direction of air flow defined by the blinds gives an accelerated circulation of warm air inside the room, not dispersing it on the walls and windows.

Key features:

1. The combination of convection effect with soft heat radiation makes the heater an economical source of thermal energy, with each year significantly increasing the number of its adherents.
2. Simple and effective temperature management capabilities.
3. High efficiency and high heating speed.
4. Easy to install, reliable to use and simple to maintain
5. Three-mode heating for energy saving.
6. Support feet for installing the convector in any convenient place.
7. The built-in drop sensor will turn off the convector if it deviates from a vertical position, for example, if the device is accidentally tipped over when used on supporting feet.

Dimensions of convectors depending on power

Timberk convectors are divided according to the maximum power consumption of the heating element and in this they differ from each other by the length of the device with equal values of height and depth. The standard overall height of all devices is 400 mm. This way of constructing overall dimensions allows the consumer to use Timberk convectors of different power in the same room next to each other, without breaking the usual symmetries and ideally fitting several devices simultaneously into the interior you created.

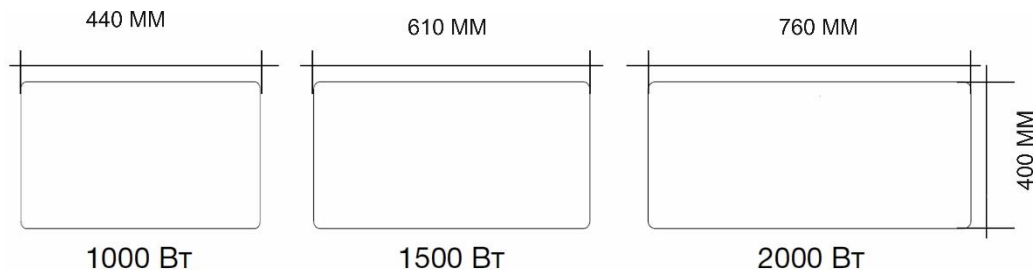


Fig. 1

Specifications of the device are shown in Table 1.

Table 1

Model	Units	TEC.E31X M 1000	TEC.E31X M 1500	TEC.E31X M 2000
Rated power consumption (power modes)	W	500/1000	750/1500	1000/2000
Power source	V/Hz	220~/50	220~/50	220~/50
Rated current	A	4.5	6.8	9.1
Heating area	m ²	10-13	15-18	20-23
Net weight	kg	4.15	4.91	6.44
Device dimensions	mm	460x80x400	580x80x400	830x80x400
Electrical protection class	-	Class I	Class I	Class I

5. DEVICE DESCRIPTION

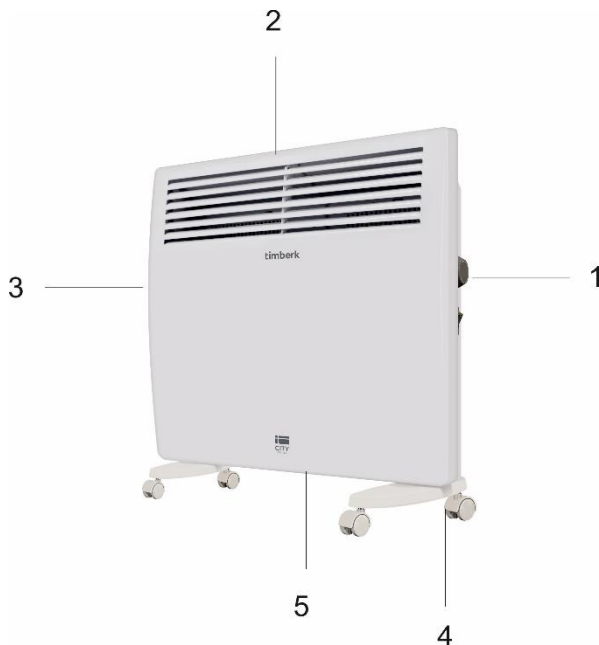


Fig. 2*

**The appearance of the device may differ from the images in the manual*

1. Control panel
2. Warm air outlet
3. Front panel
4. Supporting feet
5. Cold air inlet

6. DELIVERY SET

1. Electric convector - 1 pc.
2. Supporting feet - 2 pcs.
3. Wall mounting set – 1 set
4. Instruction manual - 1 pc.
5. Warranty card - 1 pc.
6. Packing of the device - 1 pc.
7. Wheels - 4 pcs.

7. ASSEMBLY AND INSTALLATION

Wall installation of the device

1. Open the packaging and carefully remove the appliance and wall-mounting kit from it.
2. Remove any foam seals on the edges of the device and release it from plastic bag.

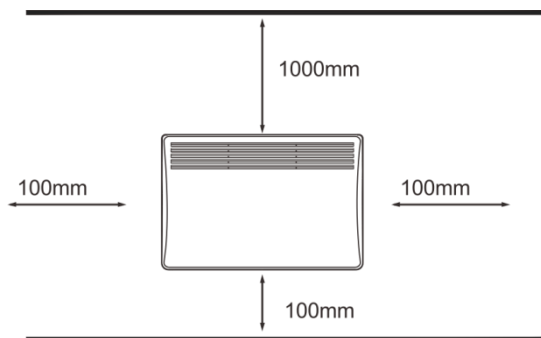


Fig. 3

The dimensions are in mm

3. According to Fig. 3 choose the location for the installation of the device in compliance with the minimal distances from other objects and floor.
4. Mark the height at which you want to install the convector and put visible marks on the wall.
5. Drill holes in the wall of the required diameter according to the marks, insert the dowels*, and tighten the screws*.
6. Attach the mounting brackets to the convector body by inserting them into the holes in the back panel, and turn them counterclockwise by 90°, then fasten with screws. Also screw the rubber stop to the bottom center of the convector with a screw (see fig. 4).
7. Mount the convector on the wall, matching the installed mounting screws in the wall with the holes of the brackets installed on the device.
8. Check that the installation is secure.

**Not included in the delivery set*

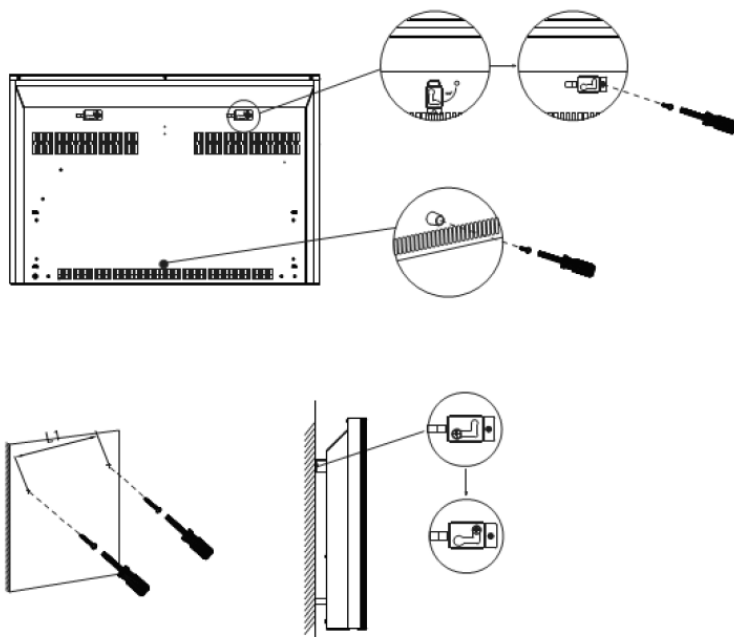
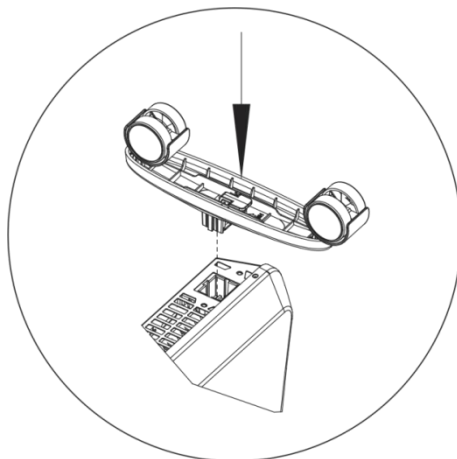


Fig. 4

Connecting feet to the convector

Unplug the device before connecting the wheels!

1. Remove two support feet from the packaging of the convector.
2. Turn the device upside down.
3. Attach the support feet to the bottom of the device connecting them with the holes on the device. Attach the feet carefully.
4. Insert the feet with the wheels into the hole as shown in the picture below. When installed correctly, a click will sound. To detach the legs from the housing, press the button indicated by the arrow.



5. Double check the fastening. Turn the appliance over to correct position and set it on a flat, horizontal surface strictly upright.

Electric convector is ready to work!

WARNING:

Using the convector on the floor or other horizontal surface without supporting feet is prohibited

Connecting to the network

1. Convector is designed for connection to the socket with single-phase voltage 220 V~/50Hz.
2. Before connecting, make sure that the voltage is correct as specified on the nameplate with the technical data of the device.
3. When connecting the convector to the mains, the applicable electrical safety rules must be observed.
4. Electric outlet must be properly grounded. The socket must be rated for at least 10A. Electrical plug and socket must always be dry to prevent electrical leakage. Regularly check that the electrical plug is firmly connected to the outlet. Check the plug in the following order: insert the plug into the socket. After half an hour, turn off the convector and unplug the power cord, check if the plug is warm with the hand. If the plug is heated to a temperature above 50 °C, in order to avoid damage, accidents, fire, due to poor electrical contact replace the socket with help of a specialist.

WARNING!

The power socket should be rated at least 10A .Electric cable with a core with cross-section of at least 3x1.5 mm² (copper).

8. OPERATION OF THE DEVICE

Control panel:

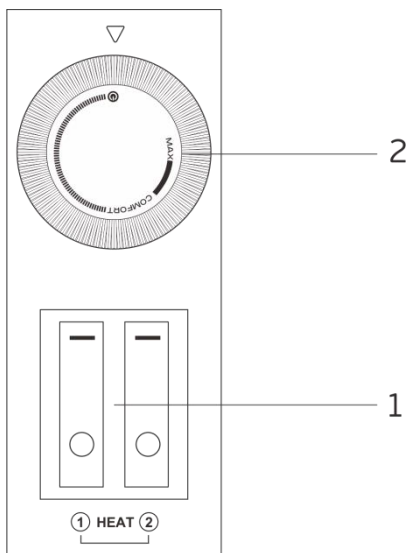


Fig.9*

1. Double button switch

Used to select the following heating power modes:

Mode 1 (low power)

Mode 2 (high power)

2. Thermostat handle

Used to set the room temperature.

**Image is for reference only and may differ from actual control panel.*

Operation of the convector

1. Turning ON

1.1 Plug in the convector to the network by connecting the plug to the electric outlet

2. Heating power mode selection

2.1. Press the "1" button to select low heating power, the indicator light of "1" button will light during heating.

2.2. Press the "2" button to select medium heating power, the indicator light of "2" button will light during heating.

2.2. Press both "1" and "2" buttons to select high heating power, the indicators of both buttons will light during heating.

3. Temperature setting

Turn the thermostat handle fully clockwise, and if the room temperature is lower than the set temperature, the indicator lights on the switch will light up. When the room temperature reaches the set level, turn the thermostat handle counterclockwise until the appliance turns off, the indicator lights on the switch will go out. Now the thermostat will maintain the set temperature, periodically turning the convector on and off.

In exceptionally cold weather, the convector may not fully get the heating temperature you need. In this case, set the thermostat handle to a level slightly higher than you normally need.

4. Turning OFF

Set the switch buttons to the "0" position and disconnect the device from the mains.

NOTE:

When turning on the convector for the first time, a smell of burning and smoke may appear. It happens because of burning of preservative grease on the heating element. It is recommended to turn on the convector for the first time in a well-ventilated area.

9. CLEANING AND MAINTENANCE OF THE UNIT

The external body of the device must be regularly cleaned from dust and dirt, because this affects the efficiency of its work.

Before cleaning, turn off the device and unplug it from the network, let it cool, then wipe its body with a soft, slightly damp cloth. Then wipe it dry and allow the device to dry completely. It is not recommended to use detergents, including detergents with abrasive compounds to clean the body of the device. Do not damage the appliance with sharp objects, because scratches on paint can cause rust.

The rear side of the convector must also be periodically cleaned from dust and dirt. To do this, disconnect the device from the brackets, and after cleaning, put it back on the brackets.

Cleaning should be carried out periodically to maintain the technical condition of the convector and preserve its appearance for many years.

NOTE:

A change in the color of enamel on the front side is not a defect, but is a consequence of operation of the device in a room with a big amount of dust particles and other contaminants in the air.

10. TROUBLE SHOOTING

Possible malfunctions and solutions for them are indicated in table 2. If it is impossible to fix these malfunctions with these methods, contact the authorized service center.

Table 2

Malfunction	Possible cause	Solution
The device is connected to the mains, operating mode is set to heating but device doesn't work.	No power	Check whether the power supply is disconnected from the device and, if necessary, connect device to power supply
	Temperature limiter parted electrical circuit and shut off the heating elements	Ensure that the air inlet or outlet grille is not blocked by foreign objects and wait for turning on of the temperature limiter, after the body of the device cools down.
	Malfunction in circuit breaker	Change the circuit breaker
	Defective power relay	Contact an authorized service center
	Defective thermostat	
	Defective heating element	
	Faulty temperature limiter	
Power cord is broken	Contact an authorized service center to fix it	
Heating is not good enough	Low voltage in power network	Check power network
	Low heating temperature is set on thermostat	Set the temperature higher on thermostat
	Defective heating element	Contact an authorized service center

11. STORAGE

Make sure that the appliance body and its heating element have cooled down before the appliance is dismantled and packed in its packaging for long-term storage.

Complete all requirements of chapter CLEAN AND CARE.

Reel on the power cord.

When the device is not in use for a long time, store it in a cool, dry place in the original cardboard box.

12. UTILIZATION RULES



After the lifetime of the device expires, it should be recycled in compliance with the laws, rules and methods in region of recycling. Detailed information about the recycling of the device, you can receive from a representative of the local authorities, after providing full information about the device. The manufacturer and authorized organization of the manufacturer do not carry responsibility for the fulfillment by the Buyer of the requirements of legislation on utilization and methods of utilization of the device selected by the Buyer. The lifetime of the device is indicated in the warranty card. Warranty period for the device and warranty terms are specified in the warranty card. The warranty card is an integral part of the documentation supplied with this unit. If there is no warranty card in the delivery set, ask for it from the Seller. The warranty card provided by the Seller must conform to the manufacturer's form.

The manufacturer and the authorized organization of the manufacturer remove responsibility for any possible harm which can be caused to people, animals or property directly or indirectly, if this harm occurred as a result of noncompliance with the rules and operating conditions, installation of the device, intentional or reckless actions of the user- and / or third parties, as well as in situations caused by natural and / or anthropogenic accidents.

Шановний покупець!

Дякуємо Вам за вдалий вибір та придбання цього приладу. Він прослужить Вам довго.

1. ВАЖЛИВА ІНФОРМАЦІЯ

Просимо уважно ознайомитися з керівництвом з експлуатації перед використанням приладу. У цьому керівництві з експлуатації міститься важлива інформація, що стосується Вашої безпеки, а також рекомендації щодо правильного використання приладу та догляду за ним. Зберігайте це керівництво з експлуатації разом з гарантійним талоном, касовим чеком, за можливості, картонною коробкою та пакувальним матеріалом. У цьому керівництві з експлуатації описуються різні види даного типу пристрою. Придбаний Вами прилад може дещо відрізнятися від описаного в керівництві, що не впливає на способи використання та експлуатації. Виробник залишає за собою право без попереднього повідомлення вносити незначні зміни в конструкцію виробу, які кардинально не впливають на його безпеку, працездатність та функціональність. У тексті та цифрових позначеннях цієї інструкції можуть бути допущені друкарські помилки.

УВАГА!

Важливі застережні заходи та інструкції, що містяться в цьому керівництві, не містять всіх можливих режимів та ситуацій, які можуть зустрічатися. Виробник не несе відповідальності у разі пошкодження приладу або його окремих частин під час транспортування, в результаті неправильного встановлення, в результаті коливань напруги, а також в разі, якщо будь-яка частина приладу була змінена або модифікована.

ПРИМІТКА

На виробі присутня етикетка, на якій вказані всі необхідні технічні дані та інша корисна інформація про прилад. Використовуйте прилад тільки за призначенням, зазначеним в цьому керівництві.

2. ЗАХОДИ БЕЗПЕКИ

Під час експлуатації приладу необхідно дотримуватись ряду застережних заходів. Неправильна експлуатація в силу ігнорування цих правил може призвести до заподіяння шкоди здоров'ю користувача та інших людей, а також нанесенню шкоди їхньому майну. Виробник не несе відповідальності за заподіяну шкоду здоров'ю та пошкодження майна в результаті неправильного встановлення та експлуатації приладу.

- Уважно прочитайте цю інструкцію перед експлуатацією приладу з метою уникнення поломок під час використання.
- Перед першим увімкненням перевірте, чи відповідають технічні характеристики, вказані на виробі, параметрам електромережі.
- Прилад оснащено євровилкою з контактом заземлення. Вилка повинна підходити до стандартної євророзетки та входити в неї без особливих зусиль. Якщо вилка не входить в розетку чи входить туго, переверніть її по вертикалі на 180 градусів та повторіть спробу. Якщо й після цього Ви не можете легко вставити вилку в розетку, викличте електрика, для заміни

розетки. Ніколи не використовуйте прилад, якщо вилка вставлена в розетку не до кінця.

- Ніколи не вмикайте прилад в електромережу, якщо його поверхня волога (мокра).
- Ніколи не використовуйте прилад в ситуації, коли він може контактувати з водою.
- Коли прилад увімкнений та працює, не торкайтеся його поверхні та поверхні блока управління мокрими руками та будь-якими частинами тіла.
- Не використовувати за межами приміщень чи в умовах підвищеної вологості.
- Не просовуйте пальці та виключіть потрапляння сторонніх предметів в будь-які вентиляційні, повітрязабірні чи вихідні отвори, оскільки це може призвести до ураження електричним струмом чи пошкодження приладу.
- Для попередження можливої пожежі не загороджуйте нічим повітрязабірні та вихідні отвори. Не вшайте та не сушіть речі на конвекторі! Використовуйте конвектор тільки на рівній сухій поверхні.
- Конвектор містить всередині гарячі компоненти, що іскрять. Не використовуйте конвектор в місцях використання або зберігання бензину, фарби або інших легкозаймистих речовин. Прилад повинен розташовуватися подалі від легкозаймистих об'єктів та таких, що легко деформуються.
- Використовувати тільки в побутових цілях, згідно з цим Керівництвом з експлуатації. Будь-яке інше використання, що не рекомендоване виробником, може призвести до пожежі, ураження електричним струмом чи травмування людей. Прилад не призначений для промислового застосування.
- З метою запобігання перегріву та ризику виникнення пожежі, а також пошкодження внутрішньої електричної мережі, не змінюйте довжину мережевого кабелю та не вмикайте прилад через електричні подовжувачі. Однак за необхідності можна використовувати подовжувач, якщо його параметри відповідають потужності приладу, та якщо він не використовується іншими користувачами електроенергії.
- Встановлюйте та експлуатуйте прилад суворо у вертикальному положенні. Заборонено експлуатувати прилад в горизонтальному чи нахиленому положеннях.
- Слідкуйте, щоб кабель живлення не торкався гострих країв та гарячих поверхонь.
- Не використовуйте приналежності, що не входять у комплект постачання.
- **УВАГА! НЕ НАКРИВАЙТЕ ПРИЛАД** коли він працює. Не сушіть на ньому одяг та будь-які інші тканини й матеріали. Це може призвести до його перегрівання, виходу з ладу чи заподіяти значної шкоди Вам та/або Вашому майну.
- **УВАГА!** Виробник розглядає цей вид поламки, як не гарантійний випадок.
- Прилад завжди повинен знаходитися під наглядом, особливо якщо неподалік від приладу знаходяться діти. Діти повинні

знаходитися під наглядом для недопущення ігор з приладом.

- Завжди вимикайте пристрій з електромережі перед складанням, розбиранням та очищенням або, якщо Ви його не використовуєте.
- Не вмикайте конвектор, якщо його мережевий кабель чи вилка мають пошкодження. У разі пошкодження кабелю живлення його заміну, з метою запобігання небезпеці, повинні здійснювати виробник, сервісна служба чи подібний кваліфікований персонал.
- Не намагайтеся самостійно ремонтувати прилад чи замінити будь-які деталі. У разі виявлення несправностей звертайтеся до найближчого Сервісного центру.
- Заборонено встановлювати та використовувати прилад у ванних кімнатах, душових чи басейнах, саме в тих місцях, де є ймовірність прямого потрапляння струменю та краплин води на його поверхню в той час, коли прилад увімкнено.
- Не прокладайте мережевий кабель приладу під килимовим покриттям та не притискайте його предметами меблів. Прокладайте мережевий кабель так, щоб об нього неможливо було спіткнутися.
- Під час вимкнення приладу з електромережі не тягніть за кабель живлення, беріться за вилку. Не перекручуйте та ні на що не намотуйте його.
- Заборонено встановлювати прилад безпосередньо поряд чи під електричною розеткою чи під проведеним електричним кабелем. Це може призвести до їх перегрівання, що створить аварійну ситуацію.
- Прилад не призначений для використання особами (включаючи дітей) зі зниженими фізичними, сенсорними чи розумовими

здібностями, чи за відсутності в них життєвого досвіду або знань, якщо вони не знаходяться під наглядом чи не проінструктовані щодо використання приладу особою, відповідальною за їх безпеку.

- Цим приладом можуть користуватися діти у віці від 8 років, а також особи з обмеженими фізичними, чуттєвими чи розумовими здібностями, чи особи без досвіду й знань, якщо вони перебувають під наглядом, були проінструктовані щодо безпечного використання приладу та розуміють пов'язану з цим небезпеку.
- Чищення та обслуговування приладу не повинно здійснюватися дітьми без нагляду.
- Дітей віком до 3 років слід тримати подалі, якщо вони не знаходяться під постійним наглядом.
- Діти у віці від 3 до 8 років можуть вмикати / вимикати прилад тільки за умови, що його було розміщено або встановлено у нормальному робочому стані й вони були під наглядом або проінструктовані щодо безпечного використання приладу, й вони розуміють можливу небезпеку. Дітям у віці від 3 до 8 років забороняється вмикати в мережу, регулювати й чистити прилад, або виконувати технічне обслуговування користувача.
- **УВАГА!** Деякі частини цього продукту можуть сильно нагріватися й викликати опіки. Особливу увагу слід приділяти дітям і вразливим людям.
- Якщо виріб деякий час знаходився за температури нижче 0°C, перед увімкненням його слід витримати в кімнатних умовах не менше 2 годин.
- Розшифрування піктограм:



Обережно! Гаряча поверхня



Увага! Не накривати

3. ПРИЗНАЧЕННЯ ПРИЛАДУ

Побутовий електричний конвектор призначений для головного чи додаткового обігрівання приміщень та створення комфортної атмосфери в приміщенні в холодну пору року. Цей нагрівальний прилад зручний та простий у встановленні, ефективний та економічний у використанні, в зв'язку з мінімальними втратами електроенергії, підвищеною тепловіддачею та максимально комфортним розподілом теплового потоку. Основна перевага електричних конвекторів в порівнянні з іншими типами обігрівачів в тому, що принцип роботи заснований на природній конвекції повітря, що дозволяє швидше й ефективніше обігрівати приміщення, що обслуговується.

4. ОБСЛУГОВУВАННЯ

Зовнішню поверхню приладу необхідно регулярно очищати від пилу та забруднення, оскільки це впливає на ефективність його роботи та температурні параметри обігрівання приміщення.

Перед проведенням профілактичних робіт вимкніть прилад та від'єднайте його від електричної мережі, дайте йому охолонути, потім протріть його поверхню м'якою злегка вологою тканиною. Для очищення не рекомендується використовувати миючі засоби, в т. ч. засоби з абразивним складом. Не допускайте пошкодження приладу гострими предметами, оскільки подряпини на пофарбованій поверхні можуть призвести до появи іржі.

Задню поверхню конвектора також необхідно періодично очищати від пилу та бруду. Для цього потрібно від'єднати прилад від кронштейна, а після чищення повернути його у вихідне положення.

Процедуру профілактичного чищення слід проводити періодично для підтримки технічного стану конвектора та збереження його зовнішнього виду на довгі роки.

ПРИМІТКА:

Зміна кольору емалі на лицьовій поверхні не є дефектом, оскільки цей факт зумовлений завищеним складом у повітрі часточок пилу та іншого забруднення.

5. РОБОЧІ ХАРАКТЕРИСТИКИ

Принцип роботи

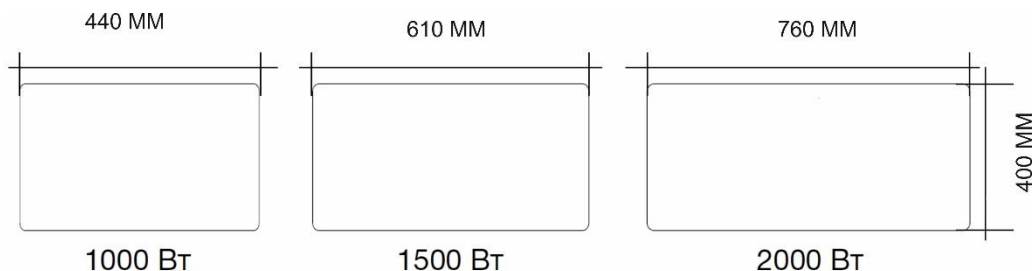
Холодне повітря, що знаходиться в нижній частині кімнати на рівні ніг, проходить через нагрівальний елемент конвектора. Збільшуючись в об'ємі в момент нагрівання, теплий потік спрямовується уверх через жалюзі вихідної решітки й поступово розповсюджується по кімнаті. При цьому напрямок потоку, завданий нахилом жалюзі, створює сприятливу, прискорену циркуляцію теплого повітря всередині приміщення, не розосереджуючи його на стіни й вікна.

Основні особливості

1. Поєднання ефекту конвекції (звідси назва - «конвектор») з м'яким тепловим випромінюванням робить обігрівач економним джерелом теплової енергії, з кожним роком значно збільшуючи число своїх прихильників.
2. Прості та ефективні можливості управління температурним режимом.
3. Швидка самоокупність за рахунок високого ККД та швидкості досягнення налаштованого температурного значення.
4. Простота встановлення, надійність в експлуатації та легкість обслуговування.
5. Трьохрежимне нагрівання для економії електроенергії.
6. Опорні ніжки в комплекті для встановлення конвектора в будь-якому зручному місці.
7. Вбудований датчик падіння вимкне конвектор, якщо він буде відхилятися від вертикального положення, наприклад, якщо прилад випадково перекинуть під час використання на ніжках.

Розміри конвекторів залежно від потужності

Конвектори в лінійці Timberk поділяються за максимальною споживчою потужністю нагрівального елемента й в цьому відрізняються один від одного довжиною приладу за рівними значеннями висоти й глибини. Стандартна габаритна висота всіх приладів дорівнює 400 мм. Ця схема побудови габаритних розмірів дозволяє споживачеві використовувати конвектори Timberk з різною потужністю в одному приміщенні поряд один з одним, не порушуючи при цьому звичних симетрій та ідеально вписавши кілька приладів одночасно в створений Вами інтер'єр.



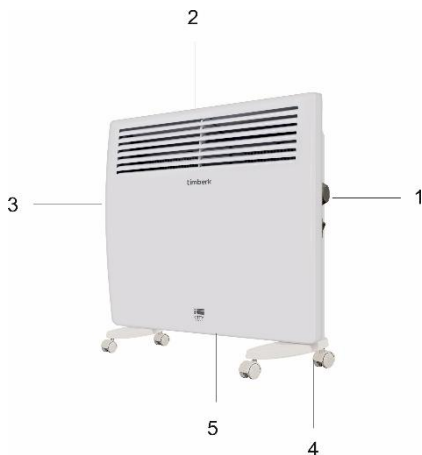
Малюнок 1

Технічні характеристики

Технічні характеристики приладу наведені в таблиці 1.

Таблиця 1

Найменування	Од. вим.	ТЕС.E31X M 1000	ТЕС.E31X M 1500	ТЕС.E31X M 2000
Номінальна споживча потужність за режимами	Вт	500/1000	750/1500	1000/2000
Параметри електроживлення	В/Гц	220~/50	220~/50	220~/50
Номінальна сила струму	А	4.5	6.8	9.1
Площа обігріву	м ²	10-13	15-18	20-23
Вага нетто	кг	4.15	4.91	6.44
Розміри приладу	мм	460x80x400	580x80x40	830x80x400
Клас електрозахисту	-	Class I	Class I	Class I

6. ОПИС ПРИЛАДУ**Малюнок 2***

**Зображення наведено в якості довідкової інформації та може відрізнятися від реального приладу*

1. Панель управління
2. Вихід теплого повітря
3. Лицьова панель
4. Опорні ніжки
5. Вхід холодного повітря

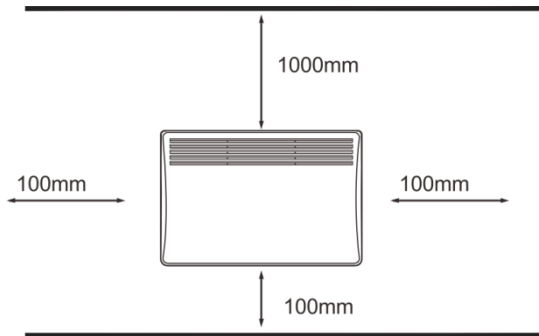
7. КОМПЛЕКТ ПОСТАЧАННЯ

1. Електричний конвектор - 1 шт.
2. Опорні ніжки - 2 шт.
3. Комплект настінного кріплення – 1 шт.
4. Інструкція з експлуатації - 1 шт.
5. Гарантійний талон - 1 шт.
6. Упаковка - 1 шт.
7. Коліщатка-4 шт.

8. СКЛАДАННЯ ТА ВСТАНОВЛЕННЯ

Встановлення конвектора на стіні

1. Розкрийте заводське пакування та акуратно вийміть з нього прилад.
2. Видаліть ущільнювачі з пінопласту з країв приладу та звільніть його від поліетилену.



Малюнок 3

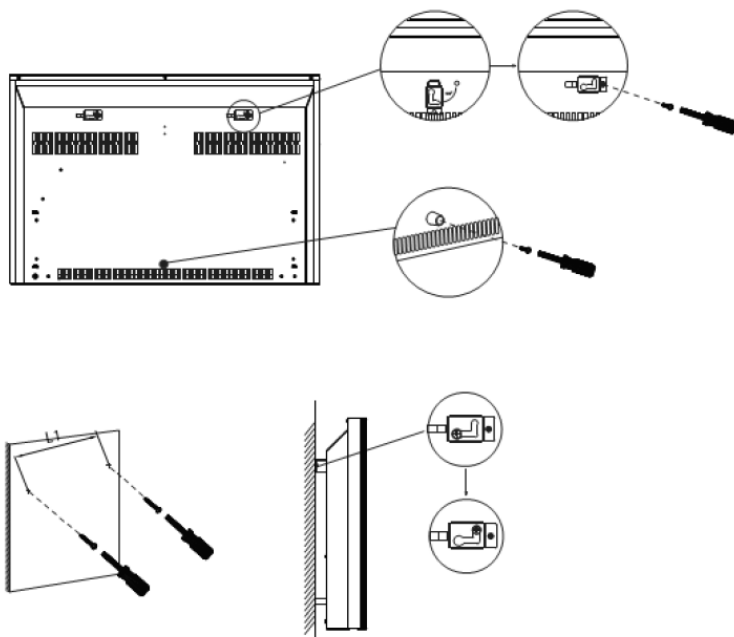
Розміри вказані в міліметрах

3. Визначте місце установки конвектора з дотриманням мінімальних відстаней від предметів і підлоги відповідно до рис. 3.
4. Відзначте висоту, на якій необхідно встановити конвектор і поставте видимі мітки.
5. Просвердлите в стіні отвори необхідного діаметру по мітках кріплення, вставте дюбелі*, закрутіть установчі гвинти*.
6. Приєднайте кріпильні кронштейни до корпусу конвектора вставивши їх в отвори в задній панелі, і поверніть їх проти годинникової стрілки на 90°, після чого закріпіть гвинтами. Також прикрутіть за допомогою гвинта до задньої панелі конвектора гумовий обмежувач по центру внизу (див. 4).

7. Здійсніть монтаж конвектора на стіну, зіставляючи встановлені кріпильні гвинти в стіні з отворами кронштейнів, встановлених на приладі.

8. Перевірте надійність монтажу.

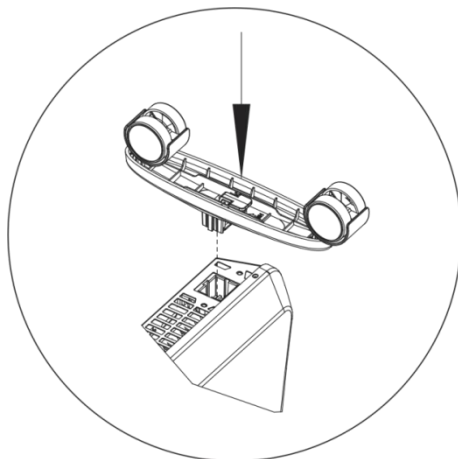
* Можуть не входити в комплект поставки.



Малюнок 4

Встановлення конвектора на ніжки

1. Вийміть опорні ніжки з упаковки конвектора.
2. Переверніть прилад так, щоб його нижня частина знаходилась зверху. Пам'ятайте, що встановлення конвектора на ніжки повинно здійснюватися тільки тоді, коли ви вимкнули прилад з електричної мережі!
3. Прикладіть ніжки до нижньої частини приладу таким чином, щоб отвори для кріплення співпадали з отворами на корпусі приладу. Намагайтеся розташувати ніжки рівно відносно один одного, а також відносно поверхні приладу.
4. Вставте ніжки з коліщатами в отвір, як показано на малюнку нижче. При правильній установці прозвучить клацання. Щоб від'єднати ніжки від корпусу натисніть кнопку, зазначену стрілкою.



5. Перевірте вдруге надійність кріплення. Поверніть прилад в правильне положення й встановіть його на рівну, горизонтальну поверхню суворо у вертикальному положенні.

Прилад готовий до роботи!

УВАГА!

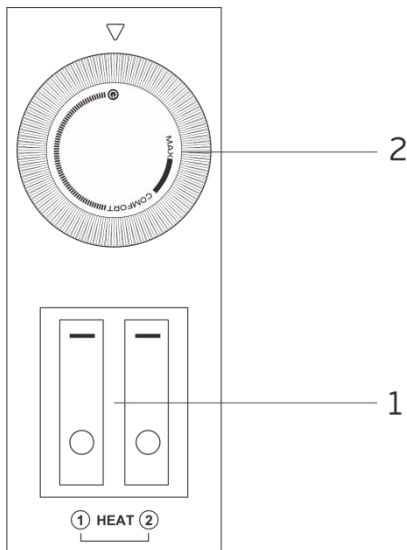
Використання конвектора на підлозі чи іншій горизонтальній поверхні без опорних ніжок заборонено

Увімкнення в електричну мережу

1. Конвектор розрахований на увімкнення в електричну мережу з однофазною напругою 220 В~/50Гц.
2. Перед увімкнення переконайтеся, що параметри електромережі в місці увімкнення відповідають параметрам, вказаним на маркувальній табличці з технічними даними приладу.
3. Під час увімкнення конвектора в електричну мережу слід дотримуватись діючих правил електробезпеки.
4. Електрична розетка має бути правильно заземленою. Розетка повинна бути розрахована на номінальний струм не менше 10А. Електричні розетки та вилка повинні завжди залишатися сухими, щоб запобігти витoku електричного струму. Регулярно перевіряйте, щоб електрична вилка щільно входила до розетки. Перевірку здійснюйте у наступному порядку: вставте електричну вилку в розетку. Через півгодини роботи вимкніть конвектор й вийміть вилку з розетки, перевірте рукою, чи не нагрілась вилка. Якщо вилка нагрілась до температури вище 50⁰С, з метою запобігання ушкодженням, пригодам, виникненню пожежі в результаті поганого електричного контакту замініть розетку на іншу. Це повинен зробити спеціаліст.

УВАГА!

Електрична розетка повинна бути розрахована на номінальний струм не менше 10А. Електричний кабель з жилою перетину не менше $3 \times 1,5 \text{ мм}^2$ (для міді).

9. ЕКСПЛУАТАЦІЯ ПРИЛАДУ**Панель управління****1. Двоклавішний вимикач**

Використовується для обрання наступних режимів потужності нагріву:

- 1 режим (низька потужність)
- 2 режим (висока потужність)

2. Ручка термостата

Використовується для налаштування бажаної температури в приміщенні.

**Зображення наведено в якості довідкової інформації та може відрізнятись від реальної панелі управління*

Експлуатація конвектора**1. Увімкнення**

1.1. Увімкніть конвектор в електричну мережу, вставивши вилку мережевого кабелю в мережеву розетку.

2. Обрання режиму потужності нагріву

2.1. Натисніть на клавішу «1», щоб обрати низьку потужність нагріву, під час нагрівання конвектора буде світитися індикаторна лампочка клавіші «1».

2.2. Натисніть на клавішу «2», щоб обрати середню потужність нагріву, під час нагрівання конвектора буде світитися індикаторна лампочка клавіші «2».

2.3. Натисніть на клавіші «1» та «2», щоб обрати високу потужність нагріву, під час нагрівання конвектора будуть світитися індикаторні лампочки обох клавіш.

3. Налаштування температури

Поверніть ручку термостата за годинникової стрілкою до кінця, при цьому, якщо температура в приміщенні нижче за налаштовану, повинна засвітитися індикаторна лампочка у вимикачі. Коли температура в приміщенні досягне бажаного рівня, поверніть ручку термостата проти годинникової стрілки до вимкнення приладу, індикаторна лампочка у вимикачеві згасне. Тепер термостат буде підтримувати завдану температуру, періодично вмикаючи та вимикаючи конвектор.

В особливо холодну погоду конвектор може не повністю справлятися з обігрівом приміщення. В цьому випадку встановіть ручку термостата на рівень вищий за бажаний.

4. Вимкнення

Встановіть клавіші вимикача режимів потужності нагріву в положення «0» та вимкніть прилад з електричної мережі.

ПРИМІТКА:

Під час першого увімкнення конвектора може з'явитися характерний запах та дим, оскільки відбувається згоряння консервуючої змазки з поверхні нагрівального елемента. Тому рекомендується перше увімкнення конвектора здійснити у добре провітрюваному приміщенні.

10. УСУНЕННЯ НЕСПРАВНОСТЕЙ

Можливі несправності та методи їх усунення наведені в таблиці 2.

Якщо несправність не вдається усунути у відповідності до рекомендацій або у разі виникнення інших несправностей, зверніться до авторизованого сервісного центру.

Таблиця 2

Несправність	Можливі причини	Усунення
Прилад увімкнено в електричну мережу, вимикач встановлено в режим нагрівання, однак Прилад не працює.	Відсутнє електроживлення	Перевірити, чи не від'єднане електроживлення від приладу та за необхідності подати електроживлення до приладу
	Обмежувач температури розімкнув електричний ланцюг та вимкнув нагрівальні елементи	Переконатися, що повітрязабірні решітки не перекриті сторонніми предметами та дочекатися увімкнення обмежувача температури, після того, як корпус приладу охолоне.
	Несправний	Перевірити працездатність

	автоматичний вимикач електричної мережі	автоматичного вимикача електричної мережі та за необхідності несправний вимикач замінить
	Несправне силове реле	Звернутися до авторизованого сервісного центру
	Несправний термостат	
	Несправний нагрівальний елемент	
	Несправний обмежувач температури	
	Обрив електричного кабелю	Перевірити цілісність електричного кабелю та за необхідності його заміни зверніться до авторизованого сервісного центру
Прилад погано гріє	Низька напруга в електромережі	Перевірити напругу в електромережі
	На термостаті встановлена низька температура нагрівання приміщення	Встановити більш високу температуру нагрівання приміщення на термостаті
	Несправний нагрівальний елемент	Звернутися до авторизованого сервісного центру

11. ЗБЕРЕЖЕННЯ

Переконайтеся, що корпус приладу та його нагрівальний елемент охолонули, перш ніж прилад буде демонтовано та укладено в пакування для довготривалого зберігання.

Виконайте усі вимоги розділу ОЧИЩЕННЯ ТА ДОГЛЯД.

Змотайте шнур живлення.

Коли прилад не використовується довгий час, зберігайте його в сухому прохолодному місці в заводському картонному пакуванні.

12. УТИЛІЗАЦІЯ, ТЕРМІН СЛУЖБИ, ГАРАНТІЙНИЙ ТЕРМІН



Після закінчення терміну служби слід провести утилізацію приладу відповідно до норм, правил та способів, що діють за місцем утилізації. Детальну інформацію щодо утилізації приладу Ви можете отримати у представника місцевого органу влади, надавши йому повну інформацію про прилад.

Виробник та уповноважена ним особа не несуть відповідальності за виконання Покупцем вимог законодавства щодо утилізації та способи утилізації приладу, обрані Покупцем. Термін служби приладу вказано в гарантійному талоні. Гарантійний термін на прилад, умови гарантії та гарантійного терміну вказані в гарантійному талоні. Гарантійний талон є невід'ємною частиною супроводжуючої

документації на товар, що входить в комплект постачання цього приладу. За відсутності гарантійного талона в комплекті постачання, вимагайте його у Продавця. Гарантійний талон, який надається Продавцем повинен відповідати встановленій Виробником формі. Виробник та уповноважена особа виробника знімають з себе будь-яку відповідальність за можливу шкоду, прямо або побічно нанесену цим приладом людям, тваринам, майну, в разі, якщо це сталося в результаті недотримання правил та умов експлуатації, встановлення приладу, умисних або необережних дій споживача та \або третіх осіб, а також в разі ситуацій, викликаних природними та \або антропогенними форс-мажорними явищами.

Құрметті сатып алушы!

Электр конвекторын жақсы таңдау және сатып алу үшін рахмет. Ол сізге ұзақ уақыт қызмет етеді.

1. МАҢЫЗДЫ АҚПАРАТ

Аспапты пайдалану алдында пайдалану жөніндегі нұсқаулықпен мұқият танысуыңызды сұраймыз. Бұл пайдалану нұсқаулығында сіздің қауіпсіздігіңізге қатысты маңызды ақпарат, сондай-ақ аспапты дұрыс пайдалану және оны күтіп ұстау жөнінде ұсыныстар бар. Пайдалану жөніндегі нұсқаулықты кепілдік талонмен, кассалық чекпен, мүмкіндігінше картон қорабымен және орау материалымен бірге сақтаңыз. Осы пайдалану жөніндегі нұсқаулықта осы үлгідегі құрылғы түрлері сипатталады. Сіз сатып алған аспап нұсқаулықта сипатталғаннан өзгеше болуы мүмкін, бұл оны қолдану мен пайдалану тәсілдеріне әсер етпейді. Өндіруші қосымша ескертусіз бұйымның конструкциясына оның қауіпсіздігіне, жұмыс қабілеті мен функционалына түбегейлі әсер етпейтін елеусіз өзгерістер енгізу құқығын өзіне қалдырады. Осы Нұсқаулықтың мәтінінде және цифрлық белгілерінде елеусіз қателер жіберілуі мүмкін.

НАЗАР АУДАРЫҢЫЗ!

Маңызды сақтық шаралары және осы нұсқаулықтағы нұсқаулар кез-келген болуы мүмкін режимдер мен жағдайларды қамтымайды. Дайындаушы аспап немесе оның жекелеген бөліктері оны тасымалдау кезінде, дұрыс орнатылмауы нәтижесінде, кернеу ауытқуы нәтижесінде бүлінген жағдайда, сондай-ақ аспаптың қандай да бір бөлігі өзгертілген немесе модификацияланған жағдайда жауапты болмайды.

ЕСКЕРТПЕ

Бұйымда аспап туралы барлық қажетті техникалық деректер мен басқа да пайдалы ақпарат көрсетілген заттаңба бар. Аспапты осы Нұсқаулықта көрсетілген мақсаттарда ғана пайдаланыңыз.

2. САҚТЫҚ ШАРАЛАРЫ

Аспапты пайдалану кезінде бірнеше сақтық шараларын сақтаған жөн. Бұл қағидаларды ескермеу салдарынан дұрыс пайдаланбау пайдаланушының және басқа адамдардың денсаулығына зиян келтіруге, сондай-ақ олардың мүлкіне нұқсан келтіруге әкеп соқтыруы мүмкін. Өндіруші аспапты дұрыс орнатпау және пайдаланбау нәтижесінде денсаулыққа келтірілген зиян және мүліктің зақымдалуы үшін жауапты болмайды.

- Қолдану кезінде бұзушылықтарды болдырмас үшін аспапты пайдаланар алдында бұл нұсқаулықты мұқият оқып шығыңыз.
- Бастапқы іске қосар алдында бұйымда көрсетілген техникалық сипаттамалардың электр желісінің параметрлеріне сәйкестілігін тексеріңіз.
- Аспап жерге тұйықтау контактісі бар еуроашасымен жабдықталған. Аша қалыпты еуророзеткаға сәйкес келіп және оған ешбір ерекше күш салусыз кіруі тиіс. Егер аша розеткаға кірмесе немесе тығыз кіретін болса, оны вертикаль бойымен 180 градусқа аударыңыз және тағы да кіргізіп көріңіз. Егер бұдан кейін де Сіз ашаны розеткаға оңай кіргізе алмасаңыз,

розетканы ауыстыру үшін электрді шақыртыңыз. Егер аша розеткаға толық кірмесе, еш уақытта аспапты қолданбаңыз.

- Егер оның үстіңгі беті ылғалды (сулы) болса, еш уақытта аспапты электр желісіне қоспаңыз.
- Егер ол сумен жанасуы мүмкін болса, еш уақытта аспапты пайдаланбаңыз.
- Аспап іске қосылған және істеп тұрса, оның үстіңгі беттерін және басқару блогының үстін сулы қолмен және дененің кез келген бөлшектерімен ұстамаңыз.
- Үй-жайдан тыс немесе ылғалдылығы жоғары жағдайларда пайдаланбаңыз.
- Қандай да бір желдету, ауажинағыш немесе шығыс тесіктеріне саусақтарыңызды салмаңыз және бөгде заттардың түсуіне жол бермеңіз, өйткені бұл электр тоғымен зақымдалуға немесе аспаптың бұзылуына әкеп соқтыруы мүмкін.
- Конвектордың ішінде ыстық және жарқылдайтын құрамдауыштар бар. Конвекторды бензин, бояу немесе басқа жанғыш сұйықтықтарды пайдалану немесе сақтау орындарында пайдаланбаңыз. Аспап тез тұтанатын және жеңіл бұзылатын объектілерден алыс орналасуы тиіс.
- Осы Пайдалану жөніндегі нұсқаулыққа сәйкес тек тұрмыстық мақсатта ғана пайдалану. Дайындаушымен кеңес берілмейтін кез келген басқа түрде қолдану өртке, электр тоғымен зақымдалуына немесе адамдардың жарақаттануына әкеп соқтыруы мүмкін. Аспап өнеркәсіптік мақсатта қолдануға арналмаған.
- Аспап жұмыс істеу кезінде өте жоғары температураларға дейін қызады. Күйіктерді болдырмас үшін қолмен және денеңіздің басқа бөлшектерімен аспаптың үстіңгі беттерін ұстамаңыз.
- Қызып кетуді және өрт шығу тәуекелін, сондай-ақ ішкі электр желісінің зақымдалуын болдырмас үшін, желілік баусымның ұзындығын өзгертпеңіз және аспапты электр ұзартқыштар арқылы қоспаңыз. Алайда, қажет болған жағдайда, егер оның параметрлері аспаптың қуаттылығына сәйкес келсе және егер ол электр энергиясын тұтынушылардың өзгелерімен пайдаланылмайтын болса, ұзартқышты пайдалану мүмкіндігі бар.
- Аспапты қатаң вертикал күйінде орнатыңыз және пайдаланыңыз. Аспапты көлденең немесе қиғаш күйінде пайдалануға тыйым салынған.
- Қоректендіру баусымының өткір жиектермен және ыстық үстіңгі беттермен жанаспауын қадағалап отырыңыз.
- Жеткізу жиынтығына кірмейтін керек-жарақтарды пайдаланбаңыз.
- **НАЗАР АУДАРЫҢЫЗ!** Ол жұмыс істеп тұрған кезде, **АСПАПТЫҢ ҮСТІН ЖАППАҢЫЗ**. Оның үстінде киімдерді және кез келген басқа да маталар мен материалдарды кептірмеңіз. Бұл оның қызып кетуіне, істен шығуына әкеп соқтыруы немесе Сізге және/немесе Сіздің мүлігіңізге едәуір нұқсан келтіруі мүмкін.
- **НАЗАР АУДАРЫҢЫЗ!** Өндіруші бұзылудың мұндай түрін кепілдікті емес жағдай ретінде қарастырады.
- Аспап үнемі бақылауда болуы тиіс, әсіресе аспапқа жақын жерде балалар бар болса. Аспаппен ойнауды болдырмас үшін балалар бақылауда болуы тиіс.
- Жинау, бұзу және тазалау алдында немесе егер Сіз оны пайдаланбайтын болсаңыз, үнемі электр желісінен ажыратып отырыңыз.
- Егер оның желілік баусымы немесе ашасы зақымдалған болса, конвекторды қоспаңыз. Қоректендіру баусымы зақымдалған кезде, қауіп-қатерді болдырмас үшін, оның ауыстыруын дайындаушы, сервис қызметі немесе ұқсас білікті персонал жүргізуі тиіс.
- Өз бетіңізше аспапты жөндеуге немесе қандай да бір бөлшектерін ауыстыруға тырыспаңыз. Ақаулар анықталған жағдайда, жақын маңдағы Сервис орталығына жүгініңіз.
- Аспапты жуыну бөлмелерінде, душ немесе бассейндерде, аспап іске қосылған кезде оның үстіңгі бетіне су ағынының және тамшыларының

тікелей түсу ықтималдығы бар жерлерде орнатуға және пайдалануға тыйым салынған.

- Аспаптың желілік баусымын кілем жабындары астымен өткізбеңіз және жиһаздармен қыспаңыз. Желілік баусымды оған сүріну мүмкін болмайтындай етіп өткізіңіз.
- Аспапты электр желісінен ажыратқан кезде қоректендіру баусымынан тартпаңыз, ашасынан ұстаңыз. Баусымды бұрамаңыз және оны ештеңеге орамаңыз.
- Аспапты тікелей жақын немесе электр розеткасының астында немесе өткізілген электр кабелінің астында орнатуға тыйым салынған. Бұл қызып кетуге әкеп соқтыруы мүмкін, ал бұл авариялық жағдайларға себепші болады.
- Аспап, оларда өмірлік тәжірибесі, не білімі болмаса, егер олардың қауіпсіздігі үшін жауапты тұлғаның бақылауында болмаса немесе аспапты қолдану туралы нұсқаулықтан өтпесе, физикалық, сенсорлық немесе ақыл-ой қабілеттілігі төмен тұлғалармен (балаларды қоса алғанда) пайдалануға арналмаған.
- Бұл құрылғыны 8 жастан асқан балалар, сондай-ақ физикалық, сенсорлық немесе ақыл-ой қабілеттері шектеулі немесе тәжірибе мен білімі жоқ адамдар, егер олар құрылғыны қауіпсіз пайдалану туралы нұсқау алса және онымен байланысты қауіптерді түсінсе, қолдана алады.
- Балалар құрылғыны тазалау мен қызмет көрсетуді қараусыз жүргізбеуі тиіс.
- 3 жасқа дейінгі балаларды, егер олар үнемі бақылауда болмаса, алыста ұстау керек.
- 3-тен 8 жасқа дейінгі балаларға құрылғыны қалыпты жұмыс жағдайында орналастырылған немесе орнатылған және құрылғыны қауіпсіз пайдалану және ықтимал қауіптерді түсіну туралы бақылауда болған немесе нұсқау алған жағдайда ғана қосуға / өшіруге болады. 3 жастан 8 жасқа дейінгі балаларға желіге қосуға, аспапты реттеуге және тазалауға немесе пайдаланушының техникалық қызмет көрсетуін орындауға тыйым салынады.
- Егер бұйым бірнеше уақыт бойы 0°C төмен температура кезінде сақталса, оны іске қосар алдында бөлме жағдайында кемінде 2 сағаттай ұстаған абзал.
- Пиктограммалардың түсіндірмесі:



Абайлаңыз! Ыстық үстіңіз бет



Назар аударыңыз! Жаппаңыз

3. АСПАПТЫҢ АРНАЛУЫ

Тұрмыстық электр конвекторы үй-жайларды негізгі немесе қосымша жылытуға және жылдың суық мезгілінде үй-жайларда жайлы жағдай жасауға арналған. Бұл қыздыру аспабы орнатуда ыңғайлы, әрі қарапайым, электр энергиясын аз шығындау, жоғары жылу бергіштігі және жылу ағынының барынша жайлы таралуына байланысты пайдалануда тиімді, әрі үнемді болып табылады. Электр конвекторларының жылытқыштардың басқа үлгілерімен салыстырғандағы негізгі артықшылығы – жұмыс істеу принципі ауаның табиғи конвекциясына негізделген, бұл қызмет көрсетілетін үй-жайды жылдам, әрі тиімді жылытуға мүмкіндік береді.

4. ҚЫЗМЕТ КӨРСЕТУ

Аспаптың сыртын тұрақты түрде шаң-тозаңнан және ластанудан тазалап отыру қажет, өйткені бұл оның жұмыс істеу тиімділігіне және үй-жайды жылытудың температуралық параметрлеріне әсер етеді.

Профилактикалық жұмыстарды орындау алдында аспапты сөндіріңіз және оны электр желісінен ажыратыңыз, оған салқындауға уақыт беріңіз, содан кейін оның бетін жұмсақ сәл ылғалды шүберекпен сүртіп шығыңыз. Тазалау үшін жуу құралдарын, оның ішінде абразивті құрамдары бар құралдарды пайдаланбаған абзал. Аспаптың өткір заттармен зақымдалуына жол бермеңіз, өйткені боялған беттегі сызаттар тоттың пайда болуына әкеп соқтыруы мүмкін.

Конвектордың артқы бөлігін де тұрақты түрде шаңнан және ластанудан тазалап отыру керек. Ол үшін аспапты кронштейннен шешіп алыңыз, ал тазалағаннан кейін, оны бастапқы күйіне қайтарыңыз.

Профилактикалық тазалау рәсімін конвектордың техникалық күйін қолдау және оның сыртқы түрін ұзақ жылдар бойы сақтау үшін тұрақты түрде жүргізіп отырған жөн.

ЕСКЕРТУ:

Беткі жағында эмаль түсінің өзгеруі ақау болып табылмайды, өйткені бұған ауада шаң-тозаң мен басқа да ластау бөлшектерінің жоғары құрамы себеп болады.

5. ЖҰМЫС СИПАТТАМАЛАРЫ

Жұмыс істеу қағидаты

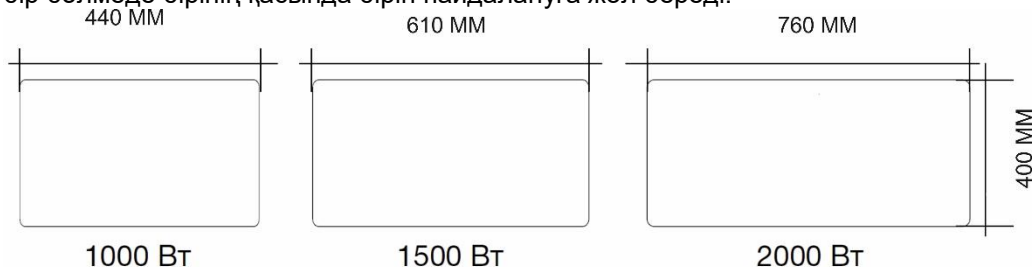
Бөлменің аяқ деңгейімен бірдей төмен бөлігіндегі суық ауа конвектордың қыздыру элементі арқылы өтеді. Қыздыру кезінде көлемі ұлғая отырып, жылы ағын шығу торының жалюздері арқылы жоғары көтеріледі және бөлме ішінде баяу таралады. Бұл кезде жалюзидің иілуімен белгіленген ағынның бағыты оны қабырға мен терезелерге қарай таратпай, бөлме ішінде жылы ауаның қолайлы, жылдам айналымын қамтамасыз етеді.

Негізгі ерекшеліктері

1. Конвекция (бұдан шыққан атау – «конвектор») әсерінің жұмсақ жылу таратумен ауа қыздырғышын жылу энергиясының үнемді көзіне айналдырады, сөйтіп жыл сайын өзінің қолдаушылар санын едәуір ұлғайта түседі.
2. Температура режимдерін басқарудың қарапайым, әрі тиімді мүмкіндіктері.
3. Жоғары ПӘК және берілген температураны жылдам жинау есебінен тез өзін-өзі өтеушілік.
4. Орнатудың оңайлығы, пайдаланудағы беріктік және жеңіл қызмет көрсету.
5. Электр энергиясын үнемдеу үшін үш режимді қыздыру.
6. Конвекторды кез келген ыңғайлы жерге орналастыру үшін тірек тұғырлары жиынтықта.
7. Құлаудың құрамдас датчигі, егер ол тік күйінен ауытқып кетсе, мысалы, егер аспапты тұғырларда пайдалану кезінде байқаусызда құлатып алатын болса, конвекторды сөндіріп тастайды.

Қуаттылығына байланысты конвектордың өлшемдері

Timberk топтамасының конвекторлары қыздыру элементінің ең көп тұтынатын қуаттылығына байланысты бөлінеді және осы орайда, биіктік пен тереңдік мәндері тең болғанымен, бір-бірінен аспаптың ұзындығына байланысты ерекшеленеді. Барлық аспаптардың қалыпты габаритті биіктігі 400 мм тең. Габаритті өлшемдердің құрылуының осындай сұлбасы тұтынушыға түрлі қуаттылығы бар Timberk конвекторларын, әдеттегі симметрияларды бұзбай, әрі Сізбен құрылған интерьерге бір мезгілде бірнеше аспаптарды үйлестіре отырып, бір бөлмеде бірінің қасында бірін пайдалануға жол береді.



1-сурет

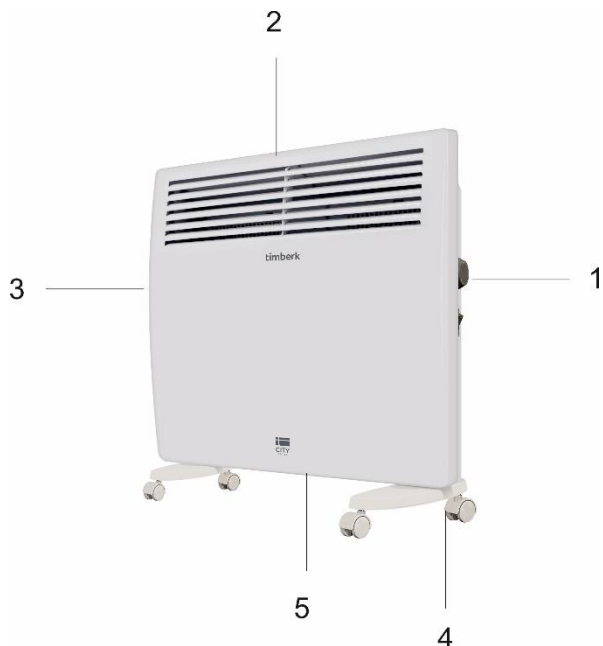
Техникалық сипаттамалар

Аспаптың техникалық сипаттамалары 1-кестеде берілген.

1-кесте

Атауы	Өлш.бірл.	TEC.E31X M 1000	TEC.E31X M 1500	TEC.E31X M 2000
Режимдер бойынша номиналды тұтынатын қуаттылық	Вт	500/1000	750/1500	1000/2000
Электр қуатының параметрлері	В/Гц	220~/50	220~/50	220~/50
Номиналды тоқ күші	А	4.5	6.8	9.1
Қыздыру ауданы	м ²	10-13	15-18	20-23
Таза салмағы	кг	4.15	4.91	6.44
Аспаптың өлшемдері	мм	460x80x400	580x80x40	830x80x400
Электр қорғаныс класы	-	Class I	Class I	Class I

6. АСПАПТЫҢ СИПАТТАМАСЫ



2-сурет*

*Сурет анықтамалық ақпарат ретінде берілген және шынайы аспаптан ерекшеленуі мүмкін

1. Басқару панелі
2. Қыздырылған ауаның шығу жолы
3. Алдыңғы панель
4. Тірек тұғырлары
5. Суық ауаның кіру жолы

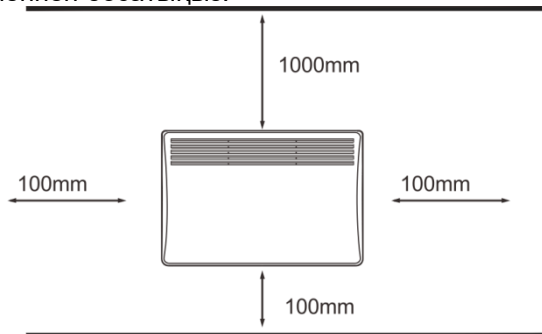
7. ЖЕТКІЗУ ЖИЫНТЫҒЫ

1. Электр конвекторы - 1 дана
2. Тірек тұғырлары - 2 дана
3. Қабырғаға орнату жиынтығы – 1 дана
4. Пайдалану жөніндегі нұсқаулық - 1 дана
5. Кепілдік талоны - 1 дана
6. Қаптама - 1 дана
7. Дөңгелектер-4 дана.

8. ЖИНАУ ЖӘНЕ ОРНАТУ

Конвекторды қабырғаға орнату

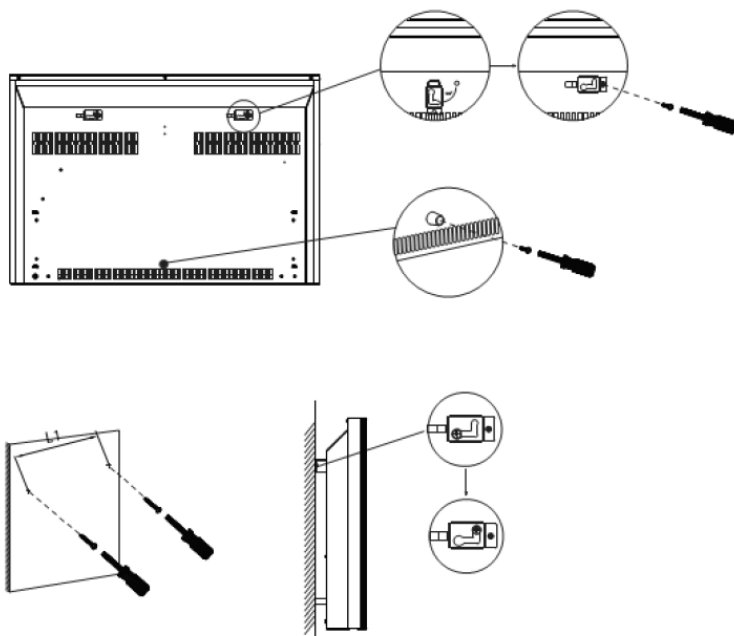
1. Зауыт қаптамасын ашыңыз және одан ұқыптап аспапты алып шығыңыз.
2. Аспап шеттерінен пенопласттан жасалған тығыздауыштарды алып тастаңыз және оны полиэтиленнен босатыңыз.



3-сурет

Өлшемдер миллиметрмен көрсетілген

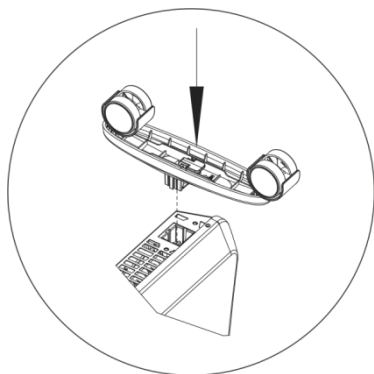
3. 3-суретке сәйкес заттар мен еденнен минималды арақашықтықты сақтай отырып, конвекторды орнату жерін анықтаңыз.
4. Конвекторды орнату қажет болатын биіктікті белгілеңіз және көзге көрінетін белгілер қойыңыз.
5. Қабырғада бекіту белгілері бойынша қажетті диаметрде тесіктерді ойыңыз, дюбельдерді* қойыңыз, бекіту бұрандаларын* бұраңыз.
6. Бекіту кронштейндерін, оларды артқы панельдегі тесіктерге қоя отырып, корпусқа жалғаңыз және оларды сағат тіліне қарсы 90° бұраңыз, содан кейін бұрандамен бекітіңіз. Сонымен қатар, конвектордың артқы панеліне бұранданың көмегімен төменгі жақтың орта тұсына резеңке шектегішті бұраңыз (4-суретті қараңыз).
7. Қабырғада орнатылған бекіту бұрандаларымен аспапта орнатылған кронштейндердің тесіктерімен сәйкестендіре отырып, конвекторды қабырғаға монтаждаңыз.
8. Монтаждаудың беріктігін тексеріңіз.



4-сурет

Конвекторды тұғырларға орнату

1. Конвектордың қаптамасынан тірек тұғырларын алып шығыңыз.
2. Аспапты оның төменгі жағы жоғары қарап тұратындай аударыңыз. Есте сақтаңыз, конвекторды тұғырларға орнату тек сіз аспапты электр желісінен ажыратқан кезде ғана жүзеге асырылуы тиіс!
3. Тірек тұғырларын аспаптың төменгі бөлігіне оң және сол жағынан бекіту тесіктері аспаптың корпусындағы тесіктерімен сәйкес келетіндей салыңыз. Тұғырларды бір-біріне қатысты, сондай-ақ аспаптың үстіңгі бетіне қатысты тегіс орнатуға тырысыңыз.
4. Төмендегі суретте көрсетілгендей, дөңгелектері бар аяқтарды тесікке салыңыз. Дұрыс орнатқан кезде шертіңіз. Аяқтарды корпустан ажырату үшін көрсеткі көрсетілген түймені басыңыз.



5. Бекіту сенімділігін тағы бір рет тексеріңіз. Аспапты дұрыс күйіне аударыңыз және оны қатаң тік күйінде тегіс, жазық үстіңгі бетке орнатыңыз.

Аспап жұмыс істеуге дайын!

НАЗАР АУДАРЫҢЫЗ!

Конвекторды тірек тұғырларсыз еденде немесе басқа да жазық үстіңгі беттерде пайдалануға тыйым салынған.

Электр желісіне қосу

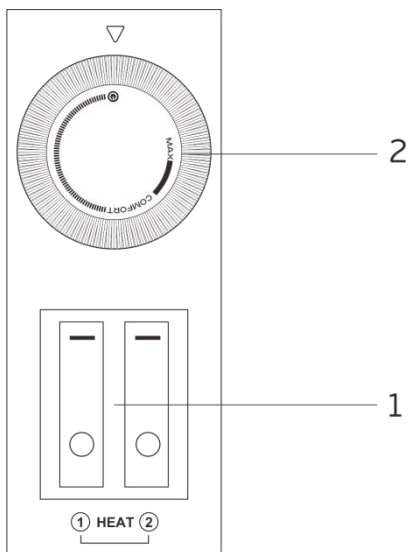
1. Конвектор бір фазалық кернеумен 220 В~/50Гц электр желісіне қосуға арналған.
2. Іске қосар алдында, қосу жерінде электр желісінің параметрлері аспаптың техникалық деректері берілген таңбалау тақтайшасына сәйкес келетініне көз жеткізіңіз.
3. Конвекторды электр желісіне қосқан кезде, электр қауіпсіздігінің қолданыстағы қағидаларын сақтау керек.
4. Электр розеткасы дұрыс жерге тұйықталуы тиіс. Розетка кемінде 10А номиналды тоққа арналған болуы тиіс. Электр тоғының таралып кетуін болдырмас үшін электр розеткасы және аша үнемі құрғақ боп тұруы тиіс. Электр ашасының розеткаға тығыз қосылуын тұрақты түрде тексеріп отырыңыз. Тексеруді келесі тәртіппен жүргізіңіз: электр ашасын розеткаға салыңыз. Жарты сағат жұмыс істегеннен кейін, конвекторды сөндіріңіз, ашаны розеткадан шығарыңыз және қолмен ашаның қаншалықты қызғанын тексеріңіз. Егер аша 50 °С жоғары температураға дейін қызған болса, нашар электр контактісі салдарынан зақымдалуды, оқыс оқиғалар, өрт шығуды болдырмас үшін, розетканы басқаға ауыстырыңыз. Мұны маман жасауы тиіс.

НАЗАР АУДАРЫҢЫЗ!

Электр розеткасы кемінде 10А номиналды тоққа арналуы тиіс. Электр кабелі қимасы кемінде 3x1,5 мм² (мыс үшін) талсыммен болуы тиіс.

9. АСПАПТЫ ПАЙДАЛАНУ

Басқару панелі



1. Екі пернелі ажыратқыш

Қыздыру қуаттылығының келесі режимдерін таңдау үшін пайдаланылады:

- 1 режим (төмен қуаттылық)
- 2 режим (жоғары қуаттылық)

2. Термостат тұтқасы

Бөлмеде қалайтын температураны орнату үшін пайдаланылады.

**Сурет анықтамалық ақпарат ретінде берілген және шынайы аспаптан ерекшеленуі мүмкін*

Конвекторды пайдалану

1. Іске қосу

1.1. Конвекторды желілік баусымды желілік розеткаға қою арқылы электр желісіне қосыңыз.

2. Қыздыру қуаттылығының режимін таңдау

2.1. Қыздырудың төмен қуаттылығын таңдау үшін «1» пернесін басыңыз, конвектор қызған кезде «1» пернесінің индикаторлық шамы жанады.

2.2. Қыздырудың орташа қуаттылығын таңдау үшін «2» пернесін басыңыз, конвектор қызған кезде «2» пернесінің индикаторлық шамы жанады.

2.3. Қыздырудың жоғары қуаттылығын таңдау үшін «1» және «2» пернелерін басыңыз, конвектор қызған кезде екі перненің де индикаторлық шамдары жанады.

3. Температураны орнату

Термостаттың тұтқасын тірелгенше дейін сағат тілі бойымен бұраңыз, бұл кезде, егер бөлмедегі температура белгіленгеннен кейін төмен болса, ажыратқыштағы индикаторлық шам жануы тиіс. Бөлмедегі температура қажетті деңгейге жеткен кезде, термостаттың тұтқасын аспап сөнгенше дейін сағат тіліне қарсы бұраңыз, ажыратқыштағы индикаторлық шам сөнеді. Енді термостат, әлсін-әлсін конвекторды қосып-сөндіру арқылы берілген температураны сақтап тұрады. Тым суық ауа райы кезінде конвектор бөлмені толық жылыта алмауы мүмкін. Мұндай жағдайда термостаттың тұтқасын қалайтын температурадан біршама жоғары белгілеңіз.

4. Сөндіру

Қыздыру қуаттылығы режимдерінің ажыратқыш пернелерін «0» күйіне қойыңыз және аспапты электр желісінен сөндіріңіз.

ЕСКЕРТУ:

Алғаш іске қосқан кезде конвектор өзіндік иіс пен түтін сезілуі мүмкін, яғни, қыздыру элементінің үстіндегі сақтағыш майлаудың жануы орны алады. Сондықтан конвекторды алғаш іске қосуды жақсы желдетілетін бөлмеде жүргізуге кеңес беріледі.

10. АҚАУЛАРДЫ ЖОЮ

Ықтималды ақаулар және оларды жою әдістері 2-кестеде берілген. Егер ақауды ұсыныстарға сәйкес жою мүмкін болмаса немесе басқа да бір ақаулар туындаған кезде, авторландырылған сервис орталығына жүгініңіз.

Кесте 2

Ақау	Ықтималды себептер	Жою
Аспап электр желісіне қосылған, ажыратқыш қыздыру режиміне орнатылған, бірақ аспап жұмыс істемейді.	Электр қуаты жоқ	Электр қуаты аспаптан ажыратылмаған ба тексеріңіз және қажет болған жағдайда аспапқа электр қуатын беріңіз.
	Температураны шектеуіш электр тізбегін ажыратып жіберді және қыздыру элементтерін сөндіріп тастады	Ауажинағыш немесе ауа шығару торлары бөгде заттармен бөгелмегеніне көз жеткізіңіз және аспатың корпусы салқындағаннан кейін, температура шектеуіштің іске қосылуын күтіңіз.
	Электр желісінің автоматты ажыратқышы жарамсыз	Электр желісінің автоматты ажыратқышының жұмысқа қабілеттілігін тексеру және қажет болған жағдайда жарамсыз ажыратқышты ауыстыру
	Жарамсыз күш релесі	Авторландырылған сервис орталығына жүгіну
	Термостат жарамсыз	
	Қыздыру элементі жарамсыз	
Температураны шектеуіш жарамсыз		
Электр кабелінің үзілуі	Электр кабелінің тұтастығын тексеру және оны ауыстыру қажет болған жағдайда авторландырылған сервис қызметіне жүгіну	
Аспап нашар жылытады	Электр желісіндегі төмен кернеу	Электр желісіндегі кернеуді тексеру
	Термостатта үй-жайды жылытудың төмен температурасы орнатылған	Термостатта үй-жайды жылытудың неғұрлым жоғары температурасын орнатыңыз
	Қыздыру элементі жарамсыз	Авторландырылған сервис орталығына жүгіну

11. САҚТАУ

Аспап бөлшектеліп, ұзақ сақтау үшін қаптамаға салынғанша дейін, аспаптың корпусы және оның қыздыру элементінің салқындағанына көз жеткізіңіз. ТАЗАЛАУ ЖӘНЕ КҮТІМ бөлімінің барлық талаптарын орындаңыз.

Қоректену бауын ораңыз.

Аспап ұзақ уақыт бойы пайдаланылмайтын болса, оны құрғақ салқын жерде зауыттық картон қаптамада сақтаңыз.

12. КӘДЕГЕ ЖАРАТУ, ҚЫЗМЕТ ЕТУ МЕРЗІМІ, КЕПІЛДІК МЕРЗІМІ



Аспаптың қызмет ету мерзімі аяқталғаннан кейін оны кәдеге жарату орнында қолданылатын нормаларға, ережелерге және әдістерге сәйкес кәдеге жарату керек. Аспапты кәдеге жарату бойынша егжей-тегжейлі ақпаратты жергілікті билік органының өкілінен оған аспап туралы толық ақпаратты ұсына отырып, алуға болады.

Дайындаушы және ол уәкілеттік берген тұлға Сатып алушының Сатып алушы таңдаған аспапты кәдеге жарату және кәдеге жарату тәсілдері жөніндегі заң талаптарын орындауы үшін жауапты болмайды. Аспаптың қызмет ету мерзімі кепілдік талонда көрсетілген. Аспаптың кепілдік мерзімі, кепілдік шарттары және кепілдік мерзімі кепілдік талонында көрсетілген. Кепілдік талоны осы аспапты жеткізу жиынтығына кіретін тауарға ілеспе құжаттаманың ажырамас бөлігі болып табылады. Жеткізу жиынтығында кепілдік талоны болмаған жағдайда, Сатушыдан оны талап етіңіз. Сатушы беретін кепілдік талоны Дайындаушы белгілеген нысанға сәйкес болуы тиіс. Дайындаушы және Дайындаушының уәкілетті тұлғасы осы аспаптың адамдарға, жануарларға, мүлікке тікелей немесе жанама түрде келтірілген ықтимал зиян үшін, егер бұл пайдалану ережелері мен шарттарын сақтамау, аспапты орнату, тұтынушының және/немесе үшінші тұлғалардың қасақана немесе абайсыз іс-әрекеттері нәтижесінде болған жағдайда, сондай-ақ табиғи және/немесе антропогендік форс-мажор құбылыстарынан туындаған жағдайларда, кез келген жауапкершіліктен өзін босатады.

EAC

www.timberk.ru