

westerbergs

afton/gryning

SE

monteringsanvisning

DK

monteringsanvisning

NO

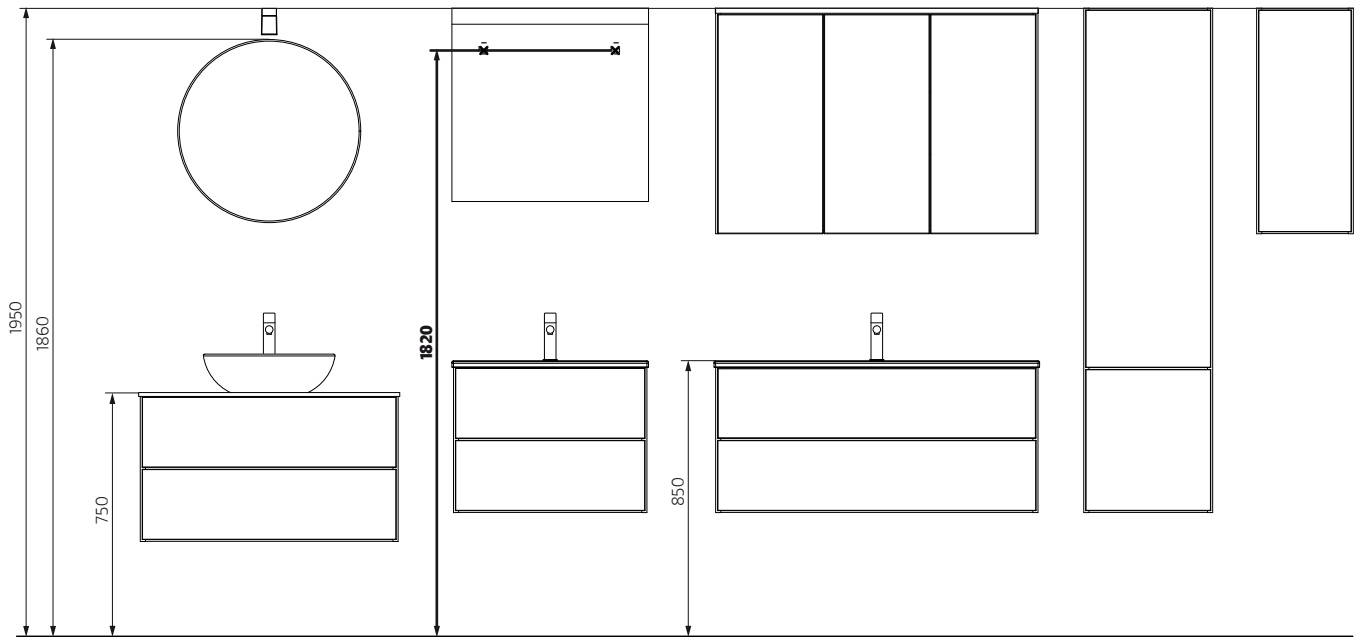
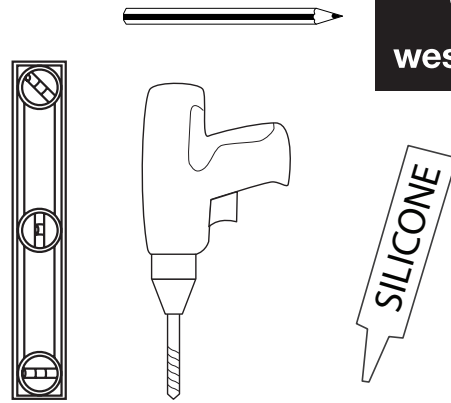
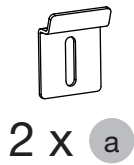
monteringsanvisning

FI

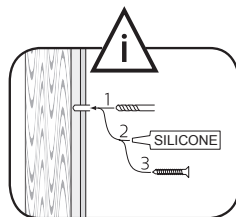
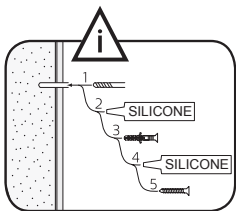
asennusohje

GB

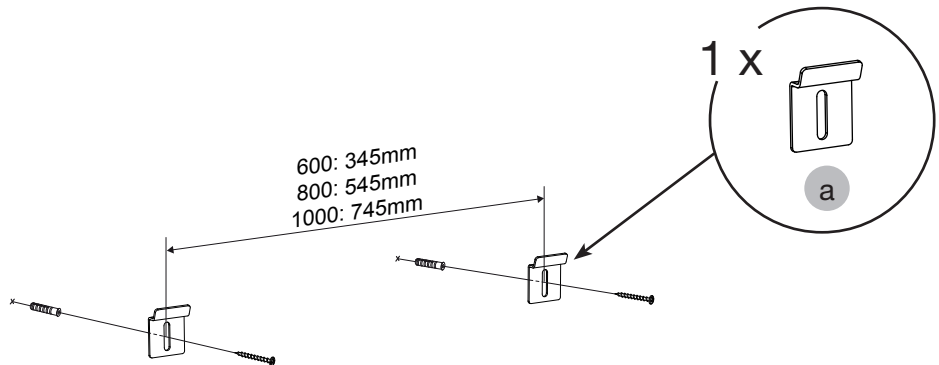
instructions



1


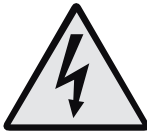


Läs mer på sid 3
Read more on page 3



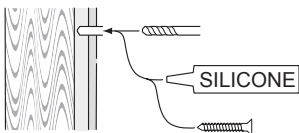
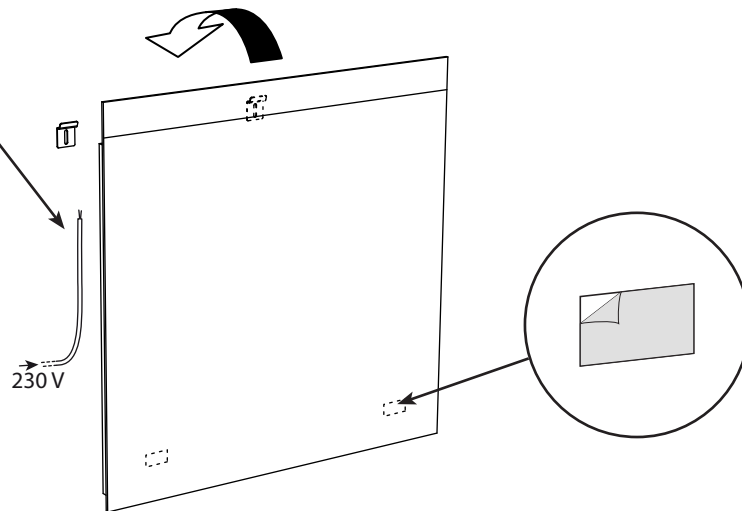
- OBS! Använd skruv som passar ditt väggmaterial
- OBS! Brug den skruve, der passer til dine væggmaterialer
- OBS! Bruk skruer som passer til veggmaterialet
- HUOM! Käytä seinämateriaaliin sopivaa ruuvia
- NOTE! Use screws suitable for your wall material

2

230 V

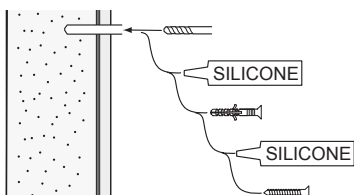
OBS! Endast behörig elektriker
OBS! Må bare monteres av autorisert elektriker
OBS! Skal tilsluttes af autoriseret elektriker
HUOM! Vain asianmukainen sähkömies
NOTE! Authorized personnel only



SE

Alla skruvfästningar i våtzon 1 ska ske i massiv konstruktion såsom betong, reglar, särskild konstruktionsdetalj eller i Våtrumsvägg 2012. Skruvfästningar i våtzon 1 får inte göras enbart i golv- eller väggskiva. Krav på tätning gäller både i våtzon 1 och 2. Material för tätning ska fästa mot underlaget och vara vattenbeständigt, mögelresistent och åldersbeständigt.

alt.



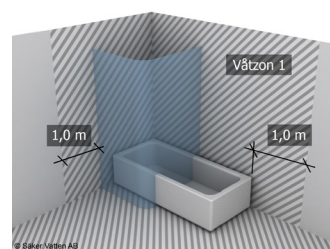
GB

Below are Swedish recommendations:
 All screws in wet zone 1 must be fixed to solid structures, such as concrete, studs or special structural components. Screws in wet zone 1 must not be fixed to flooring or wall sheets alone. Requirements for sealing apply in wet zones 1 and 2. Sealing materials must be fixed to the underlying layer and must be waterproof, mould-resistant and age-resistant.



Denna produkt är anpassad till Branschregler Säker Vatteninstallation. Westerbergs garanterar produktens funktion om branschreglerna och monteringsanvisningarna följs.

Ett auktoriserat VVS-företag är garanti för att installationen utförs fackmässigt.



Westerbergs Badrum Svarvaregatan 5, Box 525, SE-301 80 Halmstad SVERIGE

Phone: SE +46 (35) 15 45 50 NO +47 69 35 15 40 FI +358 02 07 43 50 00

westerbergs.com