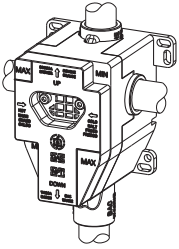


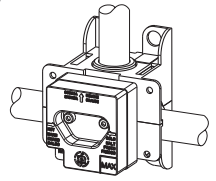
ISTRUZIONI DI MONTAGGIO - FITTING INSTRUCTIONS
INSTRUCTIONS D'EMPLOI - MONTAGEANWEISUNGEN

INSTRUCCIONES DE MONTAJE
ART. 69470E - 69475E

10862



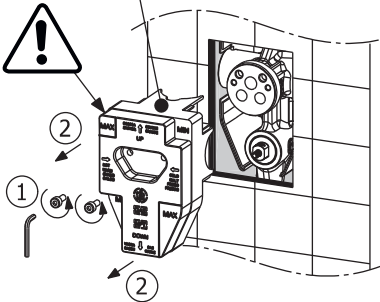
10863



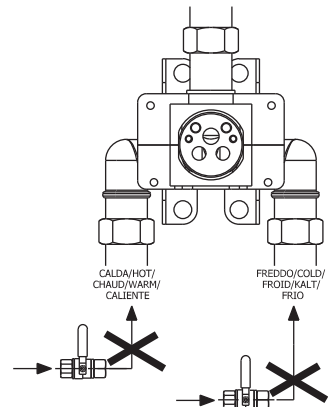
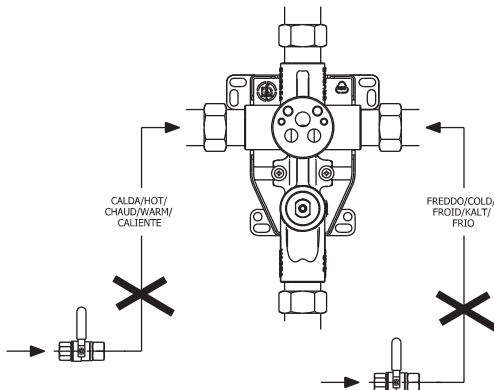
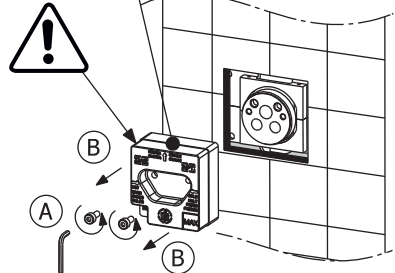
PRIMA VERSIONE_ FIRST VERSION
PREMIÈRE VERSION_ ERSTE VERSION_
PRIMERA VERSION



10862.00.000 (69470E)



10863.00.000 (69475E)



ATTENZIONE: PRIMA DI RIMUOVERE IL TAPPO-PROTEZIONE IN PLASTICA, PER PROCEDERE CON L'INSTALLAZIONE DELLE PARTI ESTERNE, ACCERTARSI CHE L'IMPIANTO SIA **CHIUSO**.

ATTENTION: BEFORE REMOVING PROTECTION CAP, IN ORDER TO PROCEED WITH THE ASSEMBLY OF THE EXTERNAL PARTS, BE SURE THAT THE INSTALLATION IS **CLOSED**.

ATTENTION: AVANT D'ENLEVER LA BONDE DE PROTECTION, POUR L'INSTALLATION DES PARTIES EXTERNES, S'ASSURER QUE LE SYSTÈME SOIT **FERMÉ**.

ACHTUNG: BEVOR SIE DIE KUNSTSTOFF-SCHUTZKAPPE ENTFERNEN, VERGEWISSEN SIE SICH, DASS DIE ANLAGE **GESCHLOSSEN** IST, UM MIT DER INSTALLATION DER AUSSENTEILE FORTZUSETZEN.

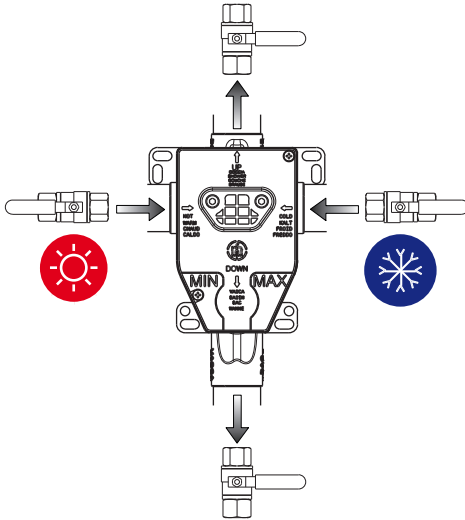
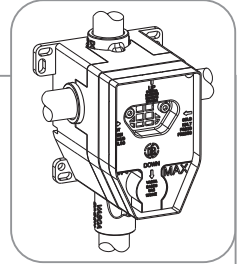
ATENCIÓN: ANTES DE QUITAR LA TAPA DE PROTECCIÓN, PARA PROCEDER CON EL MONTAJE DE LAS PIEZAS EXTERNAS, ASEGURARSE QUE LA INSTALACIÓN SEA **CERRADA**.

ISTRUZIONI DI MONTAGGIO - FITTING INSTRUCTIONS
 INSTRUCTIONS D'EMPLOI - MONTAGEANWEISUNGEN
 INSTRUCCIONES DE MONTAJE
 ART. 69470E - 69475E

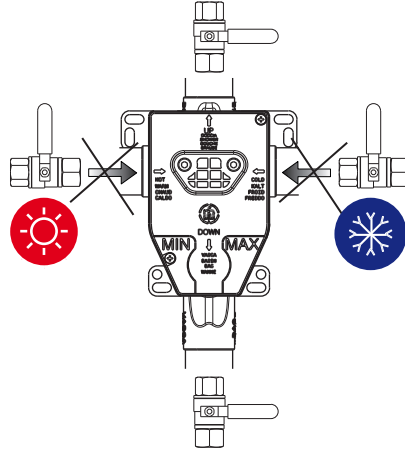
10862



ULTIMA VERSIONE_ LATEST VERSION_
 DERNIÈRE VERSION_ NEUESTE VERSION_
 ÚLTIMA VERSION



- I - ATTENZIONE:** Testare l'impianto senza rimuovere il tappo-protezione in plastica.
GB - ATTENTION: Test the installation without removing the plastic protection cap.
F - ATTENTION: Tester le système sans enlever la bonde de protection en plastique.
D - ACHTUNG: Die Anlage prüfen, ohne die Kunststoff-Schutzkappe zu entfernen.
E - ATENCIÓN: Probar la instalación sin quitar la tapa de protección en plástico.



ATTENZIONE: PRIMA DI RIMUOVERE IL TAPPO-PROTEZIONE IN PLASTICA, PER PROCEDERE CON L'INSTALLAZIONE DELLE PARTI ESTERNE, ACCERTARSI CHE L'IMPIANTO SIA **CHIUSO**.

ATTENTION: BEFORE REMOVING PROTECTION CAP, IN ORDER TO PROCEED WITH THE ASSEMBLY OF THE EXTERNAL PARTS, BE SURE THAT THE INSTALLATION IS **CLOSED**.

ATTENTION : AVANT D'ENLEVER LA BONDE DE PROTECTION, POUR L'INSTALLATION DES PARTIES EXTERNES, S'ASSURER QUE LE SYSTÈME SOIT **FERMÉ**.

ACHTUNG: BEVOR SIE DIE KUNSTSTOFF-SCHUTZKAPPE ENTFERNEN, VERGEWISSEN SIE SICH, DASS DIE ANLAGE **GESCHLOSSEN** IST, UM MIT DER INSTALLATION DER AUSSENTEILE FORTZUSETZEN.

ATENCIÓN: ANTES DE QUITAR LA TAPA DE PROTECCIÓN, PARA PROCEDER CON EL MONTAJE DE LAS PIEZAS EXTERNAS, ASEGURARSE QUE LA INSTALACIÓN SEA **CERRADA**.

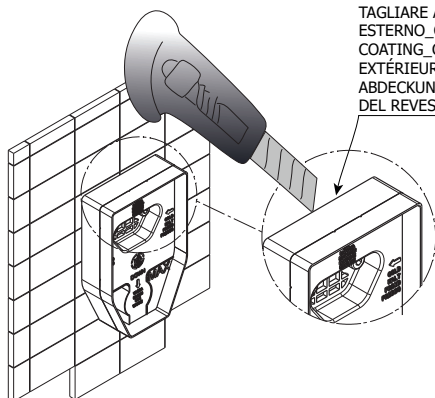
ISTRUZIONI DI MONTAGGIO - FITTING INSTRUCTIONS INSTRUCTIONS D'EMPLOI - MONTAGEANWEISUNGEN INSTRUCCIONES DE MONTAJE ART. 69470E - 69475E



ULTIMA VERSIONE_ LATEST VERSION
DERNIÈRE VERSION_ NEUESTE VERSION_
ULTIMA VERSION



10862



TAGLIARE A FILO DEL RIVESTIMENTO
ESTERNO_ CUT FLUSH WITH OUTER
COATING_ COUPER À FIL DU REVÊTEMENT
EXTÉRIEUR_ BÜNDIG MIT DER ÄUSSEREN
ABDECKUNG SCHNEIDEN_ CORTAR AL RAS
DEL REVESTIMIENTO EXTERNO

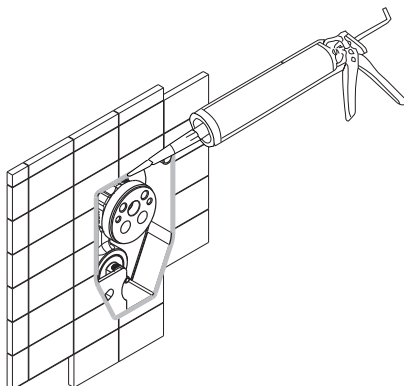
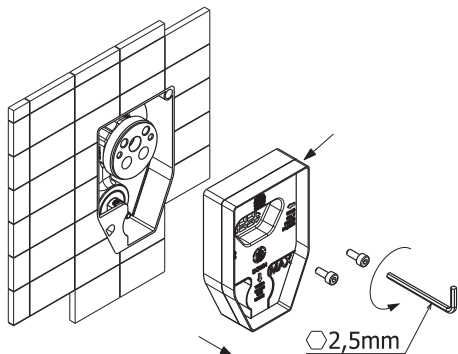
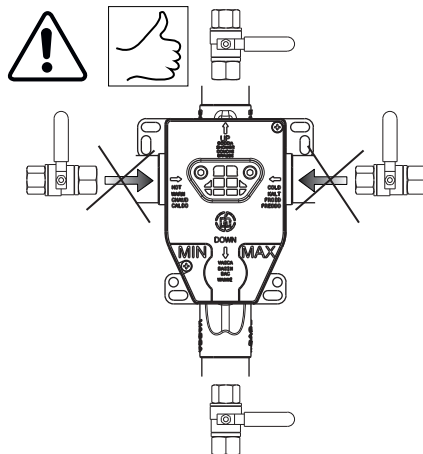
I - ATTENZIONE: prima di rimuovere il tappo-protezione in plastica, per procedere con l'installazione delle parti esterne, accertarsi che l'impianto sia **chiuso**.

GB - ATTENTION: before removing protection cap, in order to proceed with the assembling of the external parts, be sure that the installation is **closed**.

F - ATTENTION : avant d'enlever la bonde de protection, pour l'installation des parties externes, s'assurer que le système soit **fermé**.

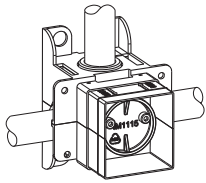
D - ACHTUNG: bevor sie die kunststoff-schutzkappe entfernen, vergewissern sie sich, dass die anlage **geschlossen** ist, um mit der installation der außerteile fortzusetzen.

E - ATENCIÓN: antes de quitar la tapa de protección, para proceder con el montaje de las piezas externas, asegurarse que la instalación sea **cerrada**.



ISTRUZIONI DI MONTAGGIO - FITTING INSTRUCTIONS
INSTRUCTIONS D'EMPLOI - MONTAGEANWEISUNGEN
INSTRUCCIONES DE MONTAJE
ART. 69470E - 69475E

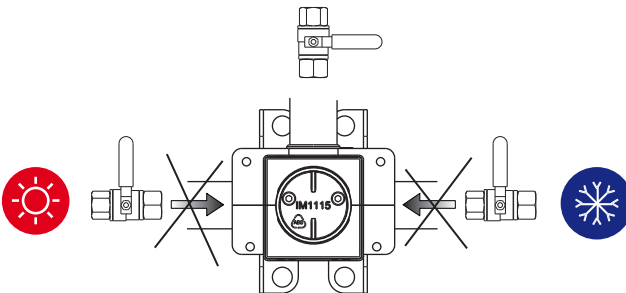
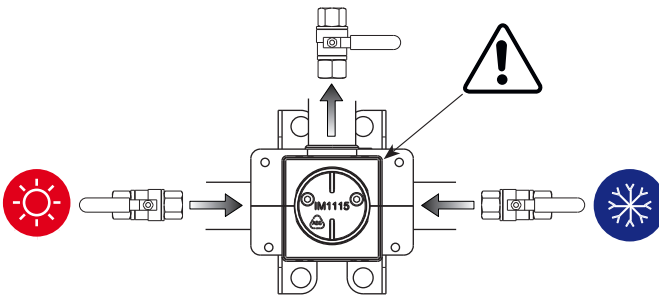
10863



ULTIMA VERSIONE_ LATEST VERSION_
DERNIÈRE VERSION_ NEUESTE VERSION_
ULTIMA VERSION



- I - ATTENZIONE:** Testare l'impianto senza rimuovere il tappo-protezione in plastica.
GB - ATTENTION: Test the installation without removing the plastic protection cap.
F - ATTENTION: Tester le système sans enlever la bonde de protection en plastique.
D - ACHTUNG: Die Anlage prüfen, ohne die Kunststoff-Schutzkappe zu entfernen.
E - ATENCIÓN: Probar la instalación sin quitar la tapa de protección en plástico.



ATTENZIONE: PRIMA DI RIMUOVERE IL TAPPO-PROTEZIONE IN PLASTICA, PER PROCEDERE CON L'INSTALLAZIONE DELLE PARTI ESTERNE, ACCERTARSI CHE L'IMPIANTO SIA **CHIUSO**.

ATTENTION: BEFORE REMOVING PROTECTION CAP, IN ORDER TO PROCEED WITH THE ASSEMBLY OF THE EXTERNAL PARTS, BE SURE THAT THE INSTALLATION IS **CLOSED**.

ATTENTION : AVANT D'ENLEVER LA BONDE DE PROTECTION, POUR L'INSTALLATION DES PARTIES EXTERNES, S'ASSURER QUE LE SYSTÈME SOIT **FERMÉ**.

ACHTUNG: BEVOR SIE DIE KUNSTSTOFF-SCHUTZKAPPE ENTFERNEN, VERGEWISSERN SIE SICH, DASS DIE ANLAGE **GESCHLOSSEN** IST, UM MIT DER INSTALLATION DER AUSSENTEILE FORTZUSETZEN.

ATENCIÓN: ANTES DE QUITAR LA TAPA DE PROTECCIÓN, PARA PROCEDER CON EL MONTAJE DE LAS PIEZAS EXTERNAS, ASEGURARSE QUE LA INSTALACIÓN SEA **CERRADA**.

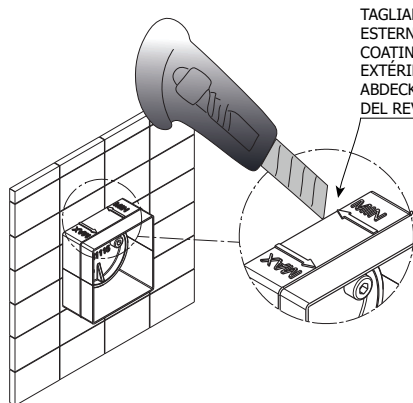
ISTRUZIONI DI MONTAGGIO - FITTING INSTRUCTIONS
 INSTRUCTIONS D'EMPLOI - MONTAGEANWEISUNGEN
 INSTRUCCIONES DE MONTAJE
 ART. 69470E - 69475E



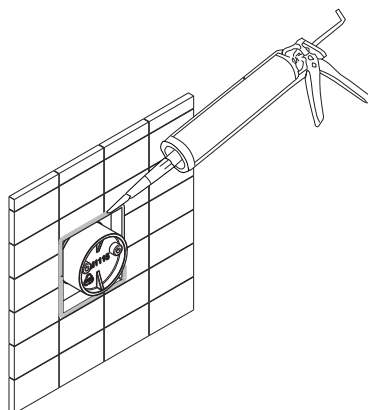
ULTIMA VERSIONE_ LATEST VERSION
 DERNIÈRE VERSION_ NEUESTE VERSION_
 ULTIMA VERSION



10863



TAGLIARE A FILO DEL RIVESTIMENTO
 ESTERNO_ CUT FLUSH WITH OUTER
 COATING_ COUPER À FIL DU REVÊTEMENT
 EXTÉRIEUR_ BÜNDIG MIT DER ÄUSSEREN
 ABDECKUNG SCHNEIDEN_ CORTAR AL RAS
 DEL REVESTIMIENTO EXTERNO



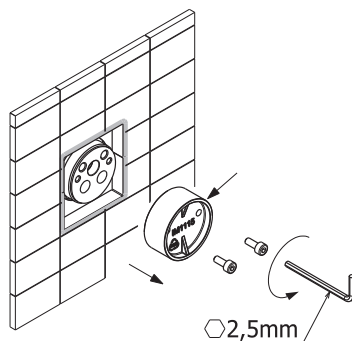
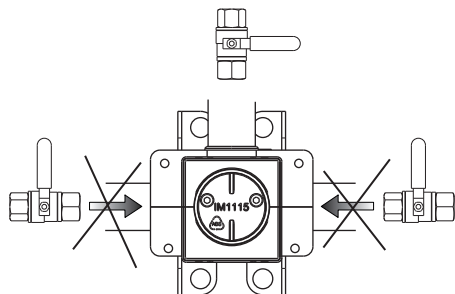
I - ATTENZIONE: prima di rimuovere il tappo-protezione in plastica, per procedere con l'installazione delle parti esterne, accertarsi che l'impianto sia **chiuso**.

GB - ATTENTION: before removing protection cap, in order to proceed with the assembling of the external parts, be sure that the installation is **closed**.

F - ATTENTION : avant d'enlever la bonde de protection, pour l'installation des parties externes, s'assurer que le système soit **fermé**.

D - ACHTUNG: bevor sie die kunststoff-schutzkappe entfernen, vergewissern sie sich, dass die anlage **geschlossen** ist, um mit der installation der außerteile fortzusetzen.

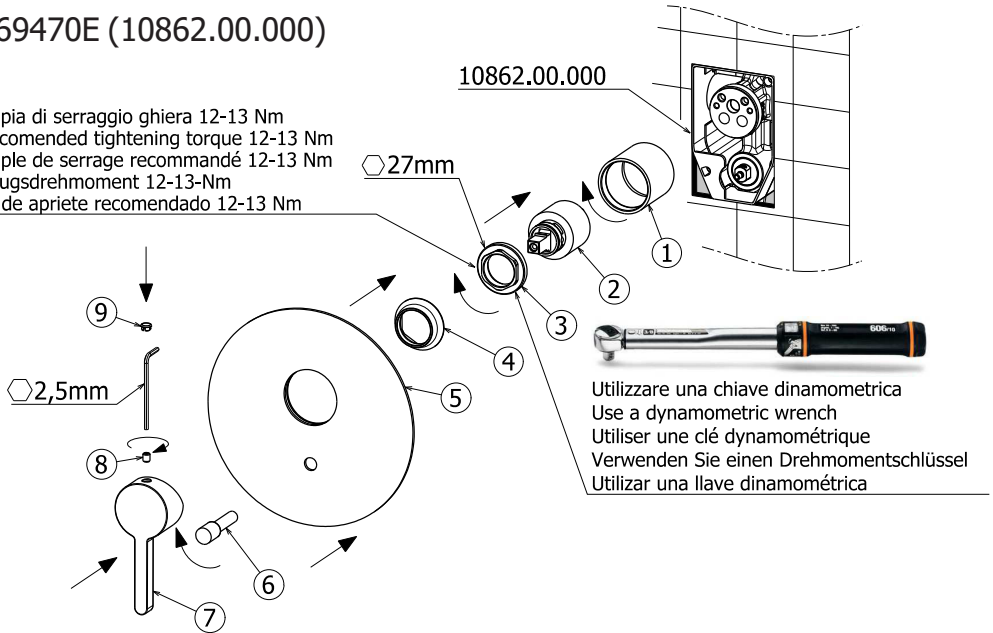
E - ATENCIÓN: antes de quitar la tapa de protección, para proceder con el montaje de las piezas externas, asegurarse que la instalación sea **cerrada**.



ISTRUZIONI DI MONTAGGIO - FITTING INSTRUCTIONS
 INSTRUCTIONS D'EMPLOI - MONTAGEANWEISUNGEN
 INSTRUCCIONES DE MONTAJE
 ART. 69470E - 69475E

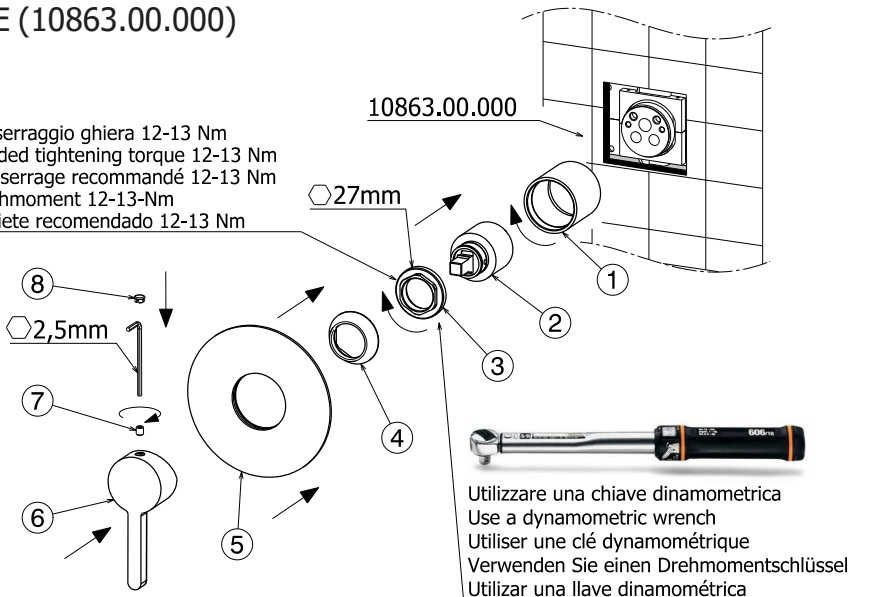
69470E (10862.00.000)

Coppia di serraggio ghiera 12-13 Nm
 Recommended tightening torque 12-13 Nm
 Couple de serrage recommandé 12-13 Nm
 Anzugsdrehmoment 12-13-Nm
 Par de apriete recomendado 12-13 Nm



69475E (10863.00.000)

Coppia di serraggio ghiera 12-13 Nm
 Recommended tightening torque 12-13 Nm
 Couple de serrage recommandé 12-13 Nm
 Anzugsdrehmoment 12-13-Nm
 Par de apriete recomendado 12-13 Nm



ISTRUZIONI DI MONTAGGIO - FITTING INSTRUCTIONS INSTRUCTIONS D'EMPLOI - MONTAGEANWEISUNGEN INSTRUCCIONES DE MONTAJE ART. 69470E - 69475E

I

ATTENZIONE: prima di rimuovere il tappo-protezione in plastica, per procedere con l'installazione delle parti esterne, accertarsi che l'impianto sia **chiuso**.

Avvitare la boccola (1), inserire la cartuccia (2), avvitare la ghiera di fissaggio (3) ed inserire il cappuccio (4). Per una corretta chiusura della ghiera di fissaggio (3), si consiglia di utilizzare una chiave dinamometrica con un serraggio di 12-13 Nm. Procedere quindi con l'installazione del decoro (5), avvitare il pomolo del deviatore (6) ed infine montare la maniglia (7) sulla cartuccia (2) fissandola con il grano (8) e mettere il tappino (9) di copertura.

GB

ATTENTION: before removing protection cap, in order to proceed with the assembling of the external parts, be sure that the installation is **closed**.

Screw the bush (1), insert the cartridge (2), screw the fastening ring-nut (3) and insert the cap (4). For a correct fixing of the fastening ring-nut (3), we recommend to use a dynamometric wrench with a torque of 12-13 Nm. Then, proceed with installation of decor plate (5), screw the diverter knob (6) and finally assemble the handle (7) on cartridge (2), secure with the fixing screw (8) and put the cover cap (9).

F

ATTENTION : avant d'enlever la bonde de protection, pour l'installation des parties externes, s'assurer que le système soit **fermé**.

Visser la boucle (1), insérer la cartouche (2), visser l'embout de fixation (3) et insérer le bouchon (4). Pour une fermeture correcte de l'embout de fixation (3), on conseille d'utiliser une clé dynamométrique avec un serrage de 12-13 Nm. Procéder donc avec l'installation de la plaque murale (5), visser le pomme inverseur (6) et finalement monter la poignée (7) sur la cartouche (2) en la fixant avec le grain (8) et mettre le bouchon (9) de couverture.

D

ACHTUNG: bevor sie die kunststoff-schutzkappe entfernen, vergewissern sie sich, dass die anlage **geschlossen** ist, um mit der installation der außerteile fortzusetzen.

Die Buchse (1) anschrauben, die Kartusche (2) einführen und die Nutmutter (3) anschrauben, und die Kappe (4) einführen. Zu einem korrekten Schluss der Nutmutter (3), wird es empfohlen, einen Dynamometerschlüssel mit Spannung von 12-13 Nm. zu verwenden. Danach die Dekorplatte (5) installieren, den Umstellergriff (6) anschrauben und schließlich den Hebel (7) auf die Kartusche (2) montieren, indem man diesen mit dem Dübel (8) befestigt; die Abdeckungskappe (9) dazu legen.

E

ATENCIÓN: antes de quitar la tapa de protección, para proceder con el montaje de las piezas externas, asegurarse que la instalación sea **cerrada**.

Atornillar el casquillo (1), insertar el cartucho (2), apretar la tuerca de bloqueo (3) y insertar la tapita (4). Para un correcto cierre de la tuerca de bloqueo (3), se recomienda utilizar una llave dinamométrica con una torsión de 12-13 Nm. Proceder con la instalación del embellecedor (5), apriete el botón del inversor (6) y instalar la maneta (7) sobre el cartucho (2) con el grano (8) y poner la tapa (9) de cobertura.

SOSTITUZIONE DELLA CARTUCCIA - CARTRIDGE REPLACEMENT REEMPLACEMENT CARTOUCHE - WECHSEL DER KARTUSCHE REEMPLAZO DEL CARTUCHO ART. 69470E - 69475E

I

Chiudere l'ingresso acqua!

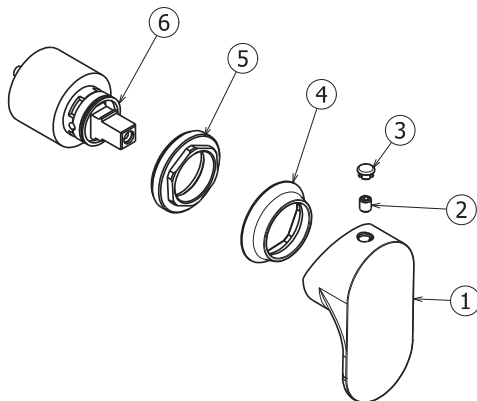
- 1) Togliere il tappino (3).
- 2) Svitare la vite (2) con una chiave a brugola da 2,5 mm ed estrarre la maniglia (1).
- 3) Estrarre il cappuccio (4).
- 4) Svitare la ghiera (5) con una chiave da 27 mm.
- 5) Estrarre e sostituire la cartuccia (6).
- 6) Montaggio in ordine inverso.

MANUTENZIONE:

Pulire periodicamente e dopo il primo utilizzo, onde evitare riduzioni di portata, il filtro aeratore.

Si consiglia inoltre di pulire il rubinetto esclusivamente con acqua e sapone evitando in maniera assoluta l'utilizzo di detersivi o abrasivi.

Si certifica che tutte le parti e i componenti contenuti in questo prodotto (L.166/2009), sono stati accuratamente controllati e collaudati nei nostri stabilimenti.



GB

Shut off hot and cold water supply!

- 1) Remove the cap (3).
- 2) Unscrew the screw (2) using a 2,5 mm hex key and pull off the handle (1).
- 3) Remove the cap (4).
- 4) Unscrew the fastening ring nut (5) with a 27 mm spanner.
- 5) Remove and replace the cartridge (6).
- 6) Assemble in the opposite order.

MAINTENANCE:

Clean the aerator filter regularly and immediately after the first use to avoid any reduction in the flow rate.

It is also advised to clean the tap exclusively with warm soapy water absolutely avoiding any use of detergents and abrasives.

D

Schließen Sie den Wasserzulauf!

- 1) Den Stopfen (3) entfernen.
- 2) Die Schraube (2) abschrauben mit einem 2,5 mm Inbusschlüssel und ziehen Sie den Griff (1).
- 3) Die Kappe (4) entfernen.
- 4) Den Ring (5) abschrauben mit einem 27 mm Schlüssel.
- 5) Die Kartusche (6) herausziehen und ersetzen.
- 6) Der Zusammenbau erfolgt in umgekehrter Reihenfolge.

INSTANDHALTUNG:

Reinigen Sie regelmäßig und nach dem ersten Gebrauch, um eine Reduzierung der Durchflussmenge, der Filter Luftsprudler zu vermeiden. Es ist auch ratsam, den Wasserhahn nur mit Wasser und Seife zu reinigen und absolut keine Reinigungsmittel oder Scheuermittel verwenden.

F

Fermez l'arrivée d'eau!

- 1) Enlever le bouchon (3).
- 2) Dévisser la vis (2) avec une clé Allen de 2,5 mm et tirez la poignée (1).
- 3) Enlever le bouchon (4).
- 4) Dévissez la serre cartouche (5) avec une clé de 27 mm.
- 5) Extraire et remplacer la cartouche (6).
- 6) Montage dans l'ordre contraire.

ENTRETIEN:

Nettoyer régulièrement et après la première utilisation l'aérateur filtre, afin d'éviter une réduction du débit. Il est également conseillé de nettoyer le robinet uniquement avec du savon et de l'eau en évitant absolument d'utiliser de détergents ou d'abrasifs.

E

Cerrar la entrada de agua!

- 1) Quitar el tapón (3).
- 2) Desatornillar el tornillo (2) con una llave 2,5 mm Allen y extraer la maneta (1).
- 3) Quitar la tapa (4).
- 4) Desatornillar la tuerca (5) con una llave de 27 mm.
- 5) Llevar y reemplazar el cartucho (6).
- 6) Volver a montar en sentido inverso.

MANTENIMIENTO:

Limpiar periódicamente y después de la primera utilización, con el fin de evitar una reducción de caudal, el aireador. También es recomendable limpiar el grifo sólo con agua y jabón evitando absolutamente la utilización de detergentes o productos abrasivos.