

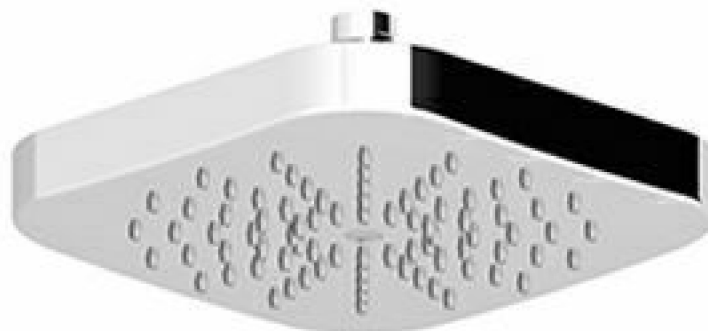
Marchio / Brand ZUCCHETTI

Classe / Class DOCCE

SHOWER

Z94183

Soffione a getto fisso. / Shower head, simple jet.



Soffione in ABS, a getto fisso con sistema anticalcare.

ABS shower head, simple jet, with anti-limescale system.

Finiture / Finishes

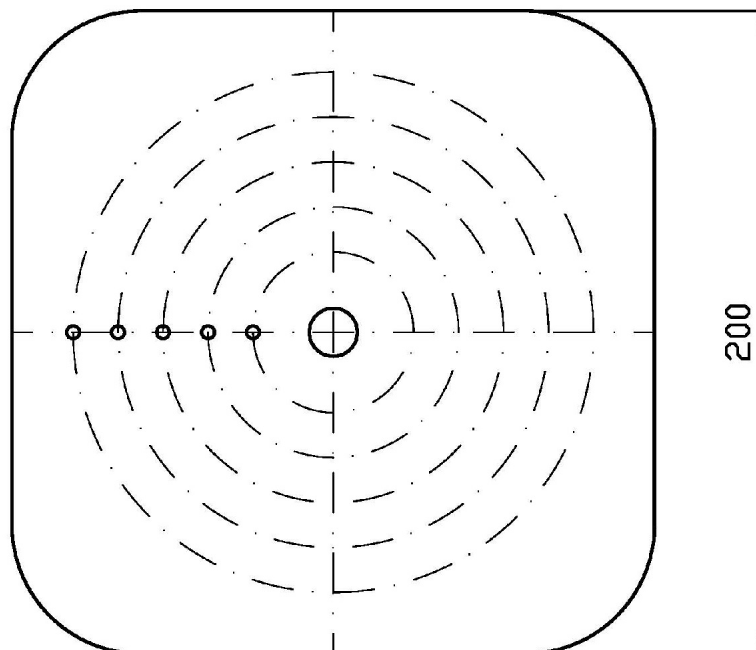
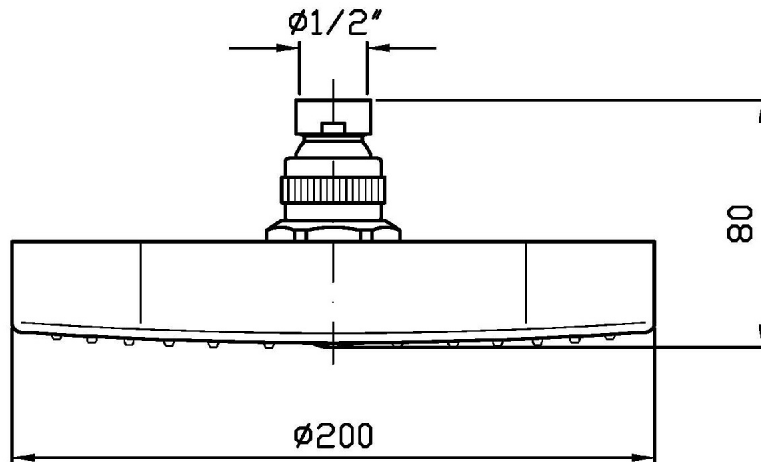


Cromo / Chrome

SHOWER

Z94183

Disegno Complessivo / Overall Drawing

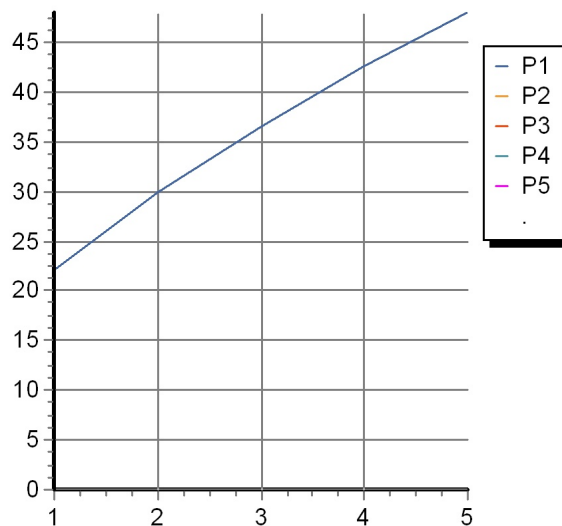


SHOWER

Z94183

Portate / Flowrates (lt/min)

PRESSIONE PRESSURE	1 BAR	2 BAR	3 BAR	4 BAR	5 BAR
SOFFIONE SHOWER HEAD <i>P1</i>	22	30	36,5	42,5	48
<i>P2</i>					
<i>P3</i>					
<i>P4</i>					
<i>P5</i>					

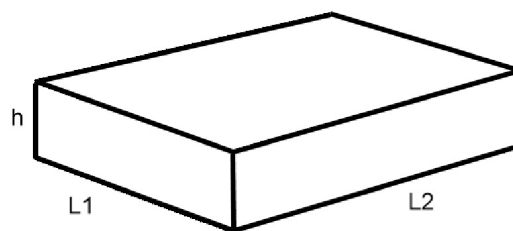


SHOWER

Z94183

Pesi e Misure / Weights and Sizes

Peso (Kg) Weight (lb)	1,45 (Kg)	3,20 (lb)
Volume test (dc3) - (in3)	5,34 (dc3)	325,87 (in3)
h (mm) - (in)	100,00 (mm)	3,94 (in)
L1 (mm) - (in)	227,00 (mm)	8,94 (in)
L2 (mm) - (in)	235,00 (mm)	9,25 (in)



SHOWER

Z94183

Proposto con / Proposed with



Z93033: Braccio doccia a parete. / Wall mounted shower arm.



Z93034: Braccio doccia a soffitto. / Ceiling mounted shower arm.



Z93035: Braccio doccia a soffitto. / Ceiling mounted shower arm.



Z93024: Braccio doccia a soffitto. / Ceiling mounted shower arm.



Z93026: Braccio doccia a soffitto. / Ceiling mounted shower arm.



Z93027: Braccio doccia a parete. / Wall mounted shower arm.