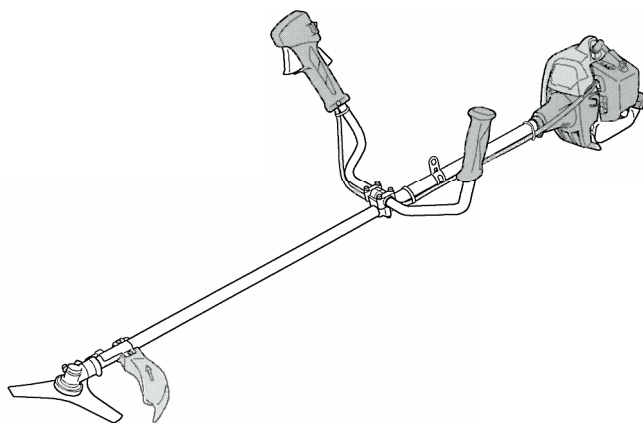


HITACHI

CG 24ECP (S) / CG 24ECP (SL)
CG 24ECMP (S) / CG 27EC (S)
CG 27ECP (S) / CG 27ECP (SL)
CG 27ECMP (S)



CG24ECP (S)



(en) Handling instructions

(de) Bedienungsanleitung

(fr) Mode d'emploi



(it) Istruzioni per l'uso

(nl) Gebruiksaanwijzing

(es) Instrucciones de manejo

(pt) Instruções de uso

(sv) Bruksanvisning

(da) Brugsanvisning

(no) Bruksanvisning

(fi) Käyttöohjeet



(el) Οδηγίες χειρισμού

(pl) Instrukcja obsługi

(hu) Kezelési utasítás

(cs) Návod k obsluze

(tr) Kullanım talimatları

(ro) Instrucțiuni de utilizare

(sl) Navodila za rokovanje

(sk) Pokyny na manipuláciu

(bg) Инструкция за експлоатация

(sr) Uputstvo za rukovanje

(hr) Upute za rukovanje

(uk) Інструкції щодо поводження з пристроєм

(ru) Инструкция по эксплуатации

en

de

fr

it

nl

es

pt

sv

da

no

fi

el

pl

hu

cs

tr

ro

sl

sk

bg

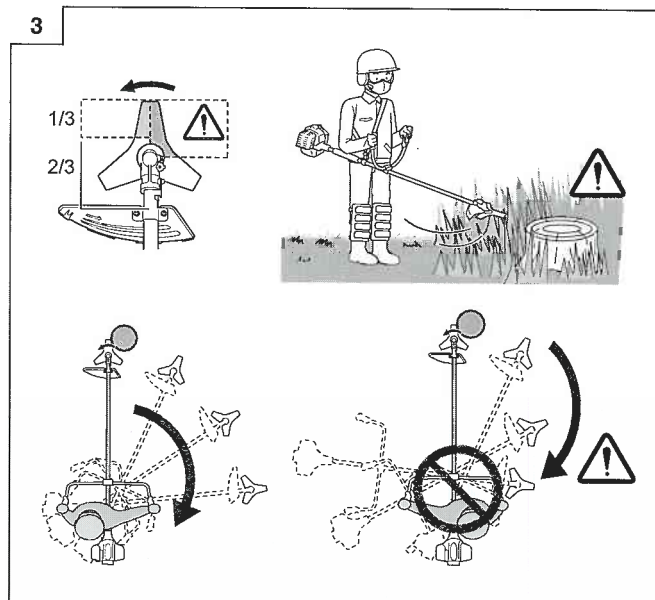
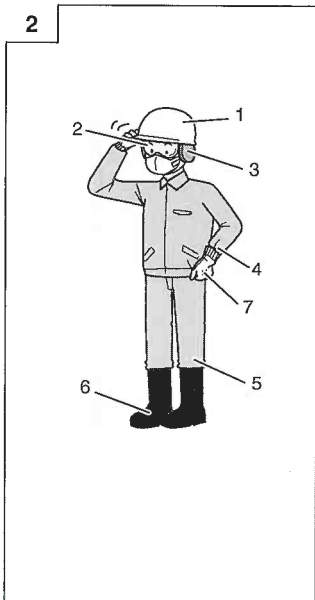
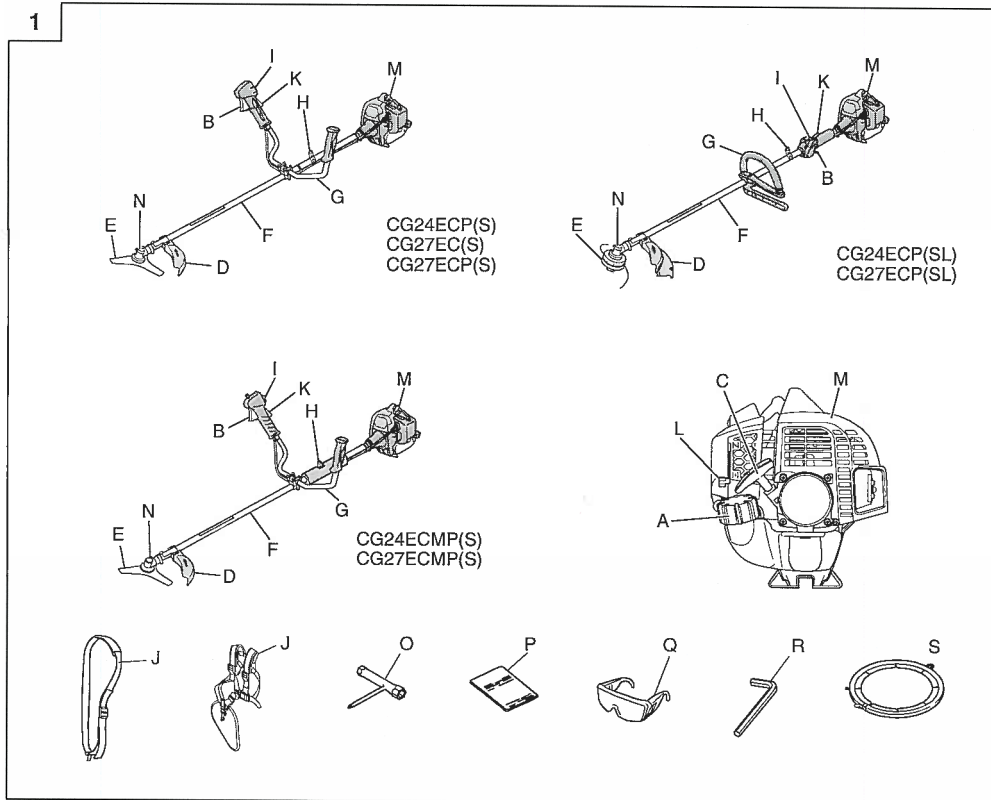
sr

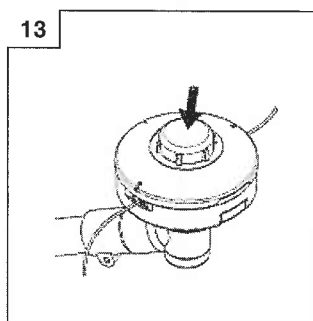
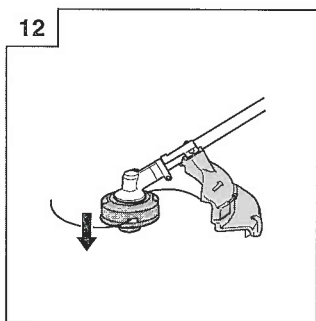
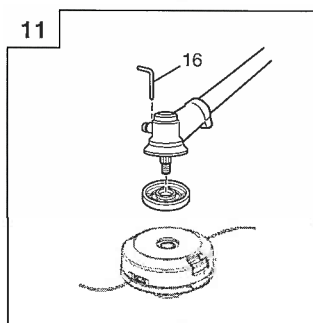
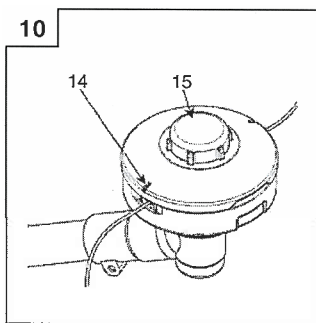
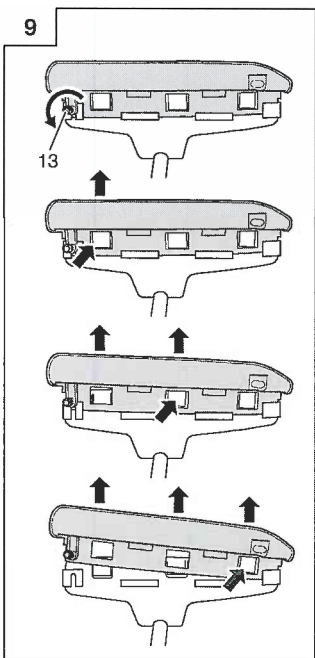
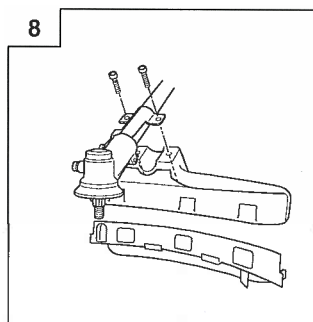
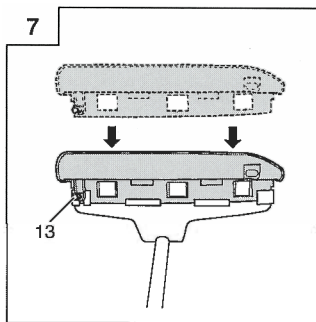
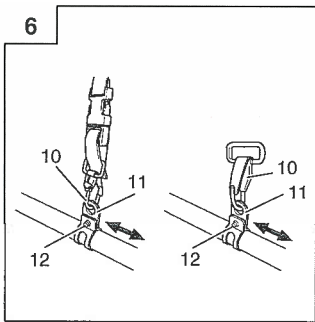
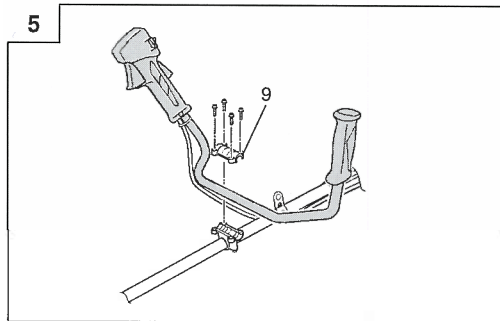
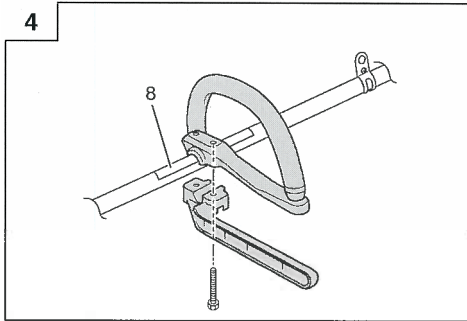
hr

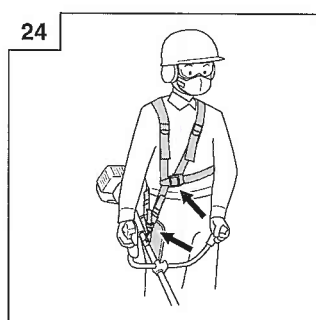
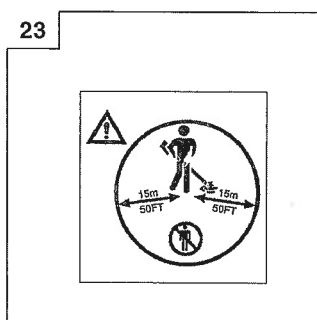
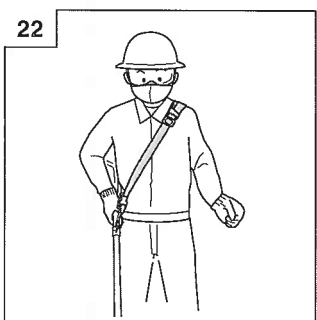
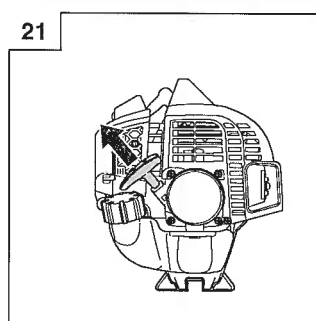
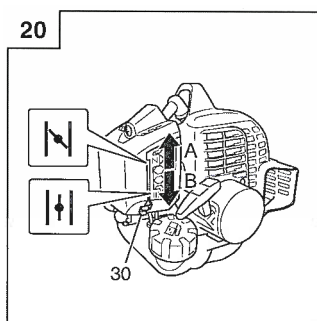
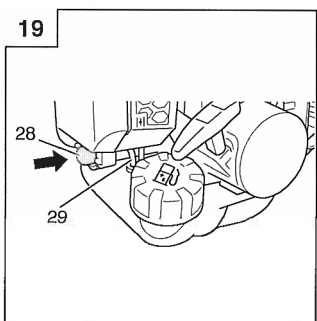
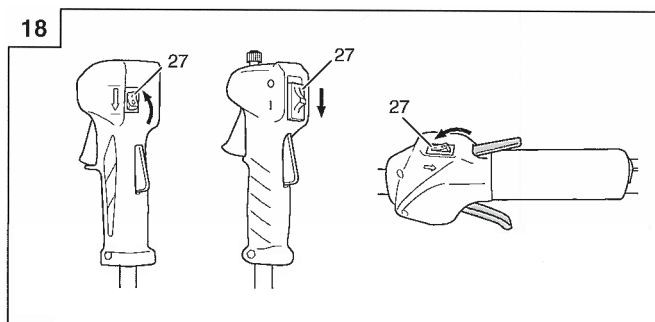
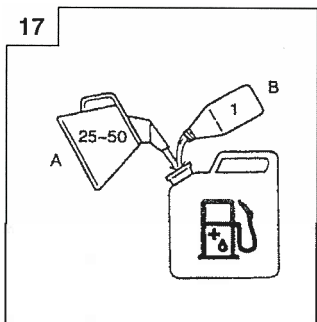
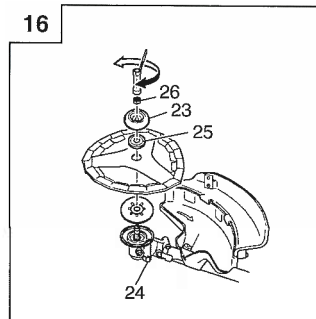
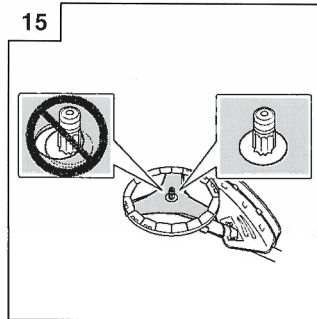
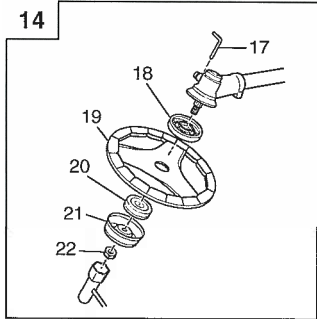
uk

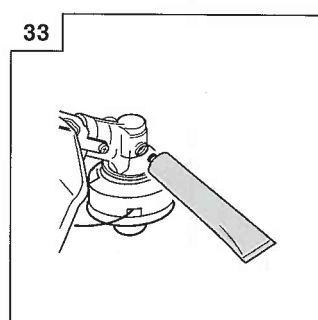
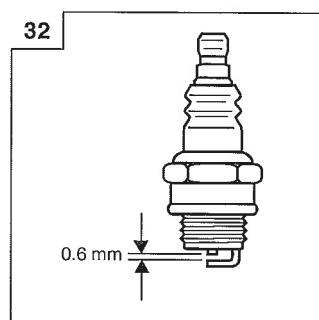
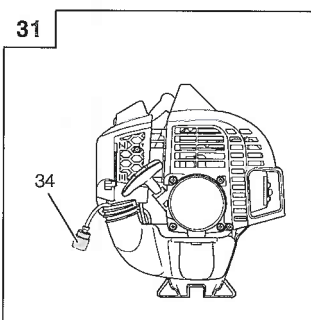
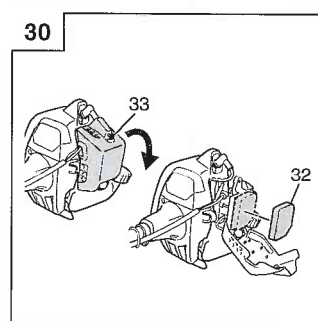
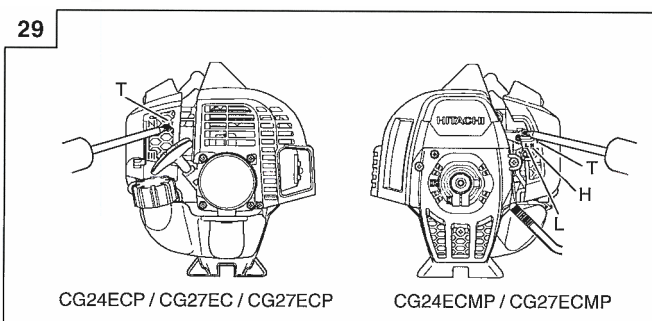
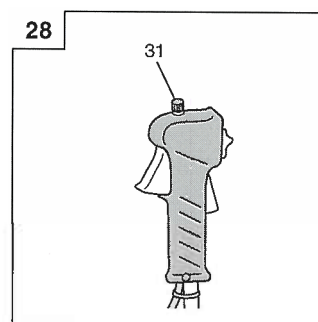
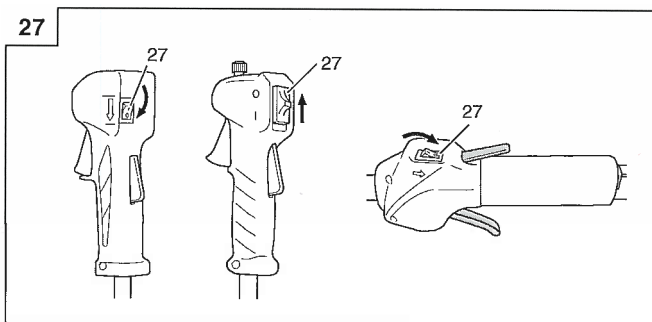
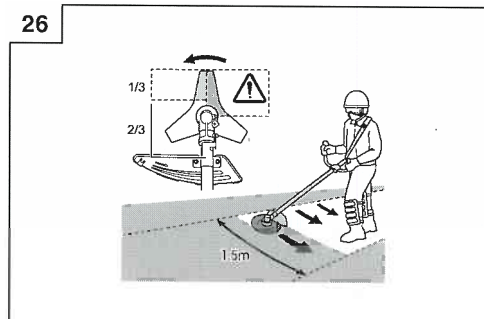
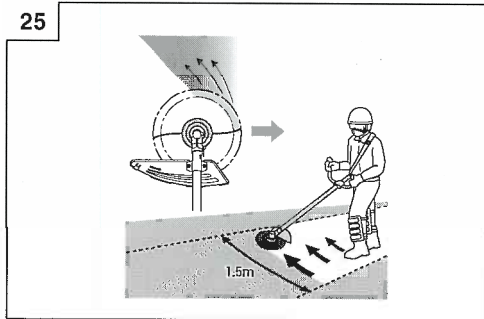
ru

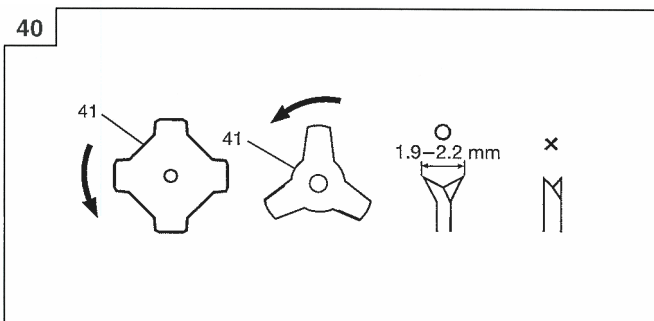
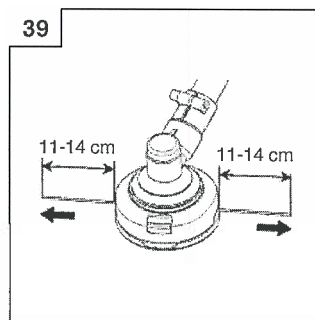
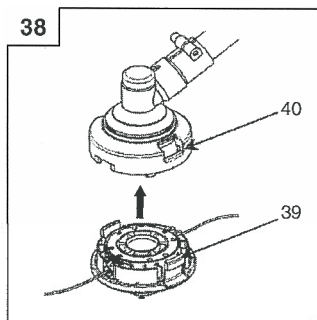
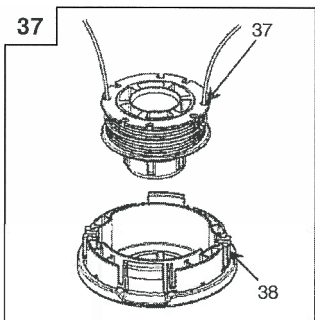
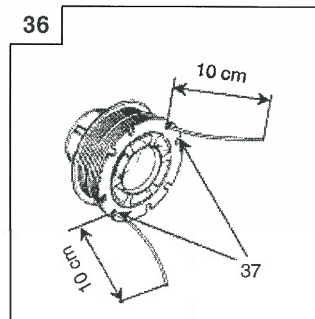
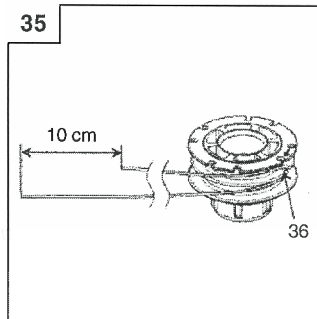
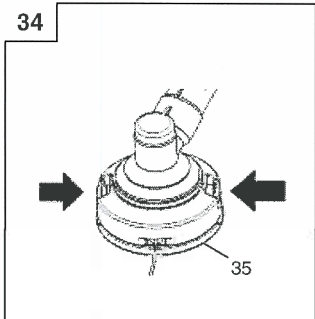
Hitachi Koki
















(Перевод оригинальных инструкций)

ЗНАЧЕНИЕ СИМВОЛОВ

ПРИМЕЧАНИЕ: Некоторые устройства не снабжены ими.

	<p>Символы</p> <p>⚠ ПРЕДОСТЕРЕЖЕНИЕ Ниже приведены символы, используемые для машины. Перед началом работы обязательно убедитесь в том, что вы понимаете их значение.</p>		
	Триммер для травы / Кусторез		Выкл./Стоп
	Необходимо прочитать и в полном объеме понять, а также соблюдать следующие правила техники безопасности и меры предосторожности. Халатное или ненадлежащее применение устройства может привести к серьезным или смертельным телесным повреждениям.		Аварийная остановка
	Следует прочитать, понять и выполнять все предостережения и инструкции, указанные в данном руководстве и на устройстве.		Бензо-масляная смесь
	При эксплуатации данного устройства необходимо использовать средства защиты зрения, слуха, а также головной убор.	T	Регулировка холостого хода
	Если на Вашем устройстве отображен данный значок, не рекомендуется использовать металлические/негибкие лезвия.		Пусковой насос
	Расстояние до детей, наблюдателей и помощников должно составлять не менее 15 метров. Если кто-либо приближается к Вам, немедленно остановите двигатель и режущий инструмент.		Гарантированный уровень мощности звука
	Будьте осторожны, возможно отбрасывание различных предметов.		
	Отображает максимальную скорость вращения вала. Запрещается использовать режущий инструмент, если его максимальная скорость вращения меньше максимальной скорости вращения вала.		Если вращающиеся лезвия соприкоснутся с твердыми объектами в критической зоне, возможно возникновение упора лезвия. Может возникнуть опасная реакция, в результате которой происходит резкий толчок всего устройства и оператора. Это явление называется упор лезвия. В результате оператор может потерять управление устройством, что может привести к серьезным и даже фатальным телесным повреждениям. Упор лезвия наиболее вероятно может произойти в местах, где плохо видно срезаемый материал.
	При необходимости, например, при установке режущего инструмента, следует использовать перчатки.		Горячая поверхность – Контакт с горячей поверхностью может стать причиной серьезных ожогов.
	Используйте прочную обувь с нескользкой подошвой.		Насадку машинки для подрезания изгороди нельзя использовать на моделях с данной маркировкой.
	Заслонка - рабочее положение (открыто)		Указывает положение рукоятки. Стрелки, которые указывают пределы установки положения ручки.
	Заслонка - пусковое положение (закрыто)		Замещение
	Вкл./Пуск		Свеча зажигания

Русский

	Скорость холостого хода	$L_{pA, eq}$ ISO 22868	Уровень звукового давления L_{pA} , эквивалент ISO 22868*
	Скорость выходного вала	$L_{WA, Ra(M)}$ 2000/14/EC	Измеренный уровень звуковой мощности L_{WA} по 2000/14/EC Разгон двигателя
P	Макс. мощность двигателя	$L_{WA, Ra(G)}$ 2000/14/EC	Гарантированный уровень звуковой мощности L_{WA} по 2000/14/EC Разгон двигателя
	Емкость топливного бака	$a_{hv, eq(F)}$	Уровень вибрации по ISO 22867 Передняя или левая рукоятка / Эквивалент*
	Сухая масса (без топлива, режущей насадки, сцепного устройства и предохранителя режущей насадки)	$a_{hv, eq(R)}$	Уровень вибрации по ISO 22867 Задняя или правая рукоятка / Эквивалент*
	Режущая насадка	K	Погрешность
<p>Перед использованием инструмента</p> <ul style="list-style-type: none"> Внимательно прочитайте инструкцию. Убедитесь, что режущее оборудование собрано и отрегулировано должным образом. Запустите устройство и проверьте настройки карбюратора. См. раздел «ОБСЛУЖИВАНИЕ». 			

ПРИМЕЧАНИЕ: Эквивалентные уровни шума / вибрации рассчитываются как взвешенная по времени энергия, общая для уровней шума / вибрации при различных рабочих условиях при следующем распределении по времени:
* холостой ход 1/2, разгон 1/2.

ДЕТАЛИ УСТРОЙСТВА (Рис. 1)

Поскольку в данном руководстве описываются несколько моделей, возможны различия между рисунками и Вашим устройством. Воспользуйтесь инструкциями, прилагаемыми к Вашему инструменту.

- A: Топливная крышка
- B: Дроссельный регулятор
- C: Ручка стартера
- D: Предохранитель режущей насадки
- E: Режущая насадка
- F: Труба приводного вала
- G: Ручка
- H: Подвес
- I: Выключатель зажигания
- J: Сцепное устройство (при наличии)
- K: Блокировка дроссельного регулятора
- L: Рычаг заслонки
- M: Двигатель
- N: Редуктор
- O: Комбинированный гаечный ключ
- P: Инструкция по эксплуатации
- Q: Защитные очки
- R: Шестигранный прутковый ключ
- S: Защита лезвия (если имеется)

ПРЕДОСТЕРЕЖЕНИЯ И ИНСТРУКЦИИ ПО ТЕХНИКЕ БЕЗОПАСНОСТИ

Обратите особое внимание на указания, сопровождающиеся следующими словами:

⚠ ПРЕДОСТЕРЕЖЕНИЕ

Указывает на высокую вероятность причинения телесного вреда или на смертельную опасность при несоблюдении инструкций.

⚠ ОСТОРОЖНО

Указывает на вероятность причинения телесного вреда или повреждения оборудования при несоблюдении инструкций.

ПРИМЕЧАНИЕ

Полезная информация для правильного функционирования и применения.

Безопасность оператора

- Носите средства защиты головы (1). (Рис. 2)
- Всегда используйте защитную маску для лица или защитные очки (2). (Рис. 2)
- Надевайте средства защиты органов слуха (3). (Рис. 2)
Длительное воздействие шума может привести к постоянному ухудшению слуха. Обращайте внимание на окружающую обстановку. Обращайте внимание на людей, которые могут сообщать вам о каких-то проблемах. Удаляйте защитное оборудование сразу после отключения двигателя.
- Всегда надевайте плотную рубашку с длинным рукавом, (4) длинные брюки, (5) нескользкую обувь (6) и перчатки (7). (Рис. 2)
Запрещается надевать широкую одежду, украшения, шорты, сандалии и ходить босиком. Следует подобрать волосы таким образом, чтобы их длина была выше плеч.
- Запрещается использование данного устройства в уставшем состоянии, при болезни и под воздействием алкоголя, наркотических веществ или медикаментов.
- Не используйте инструмент ночью или при неблагоприятных погодных условиях с плохой видимостью. Не используйте инструмент во время дождя или сразу после дождя.
Работа на скользкой земле может привести к несчастному случаю при потере равновесия.
- Никогда не позволяйте детям или неопытным лицам использовать устройство.
- Не запускайте двигатель в непосредственной близости от легковоспламеняющихся материалов, такие как сухие листья, бумага или топливо.
- Никогда не запускайте или эксплуатируйте двигатель в закрытом помещении или здании. Вдыхание выхлопных газов может быть смертельным.
- Не допускайте попадания на рукоятки масла или топливной смеси.

- Не прикасайтесь к режущему оборудованию.
- Не берите или держите устройство за режущее оборудование.
- При установке или удалении режущей насадки следует использовать перчатки. Несоблюдение этого может привести к травме.
- Если устройство отключено, убедитесь, что режущая насадка остановилась, прежде чем положить устройство.
- При длительном использовании необходимо периодически устраивать перерывы, чтобы избежать возможного синдрома белых пальцев, который вызывает вибрация.

⚠ ПРЕДОСТЕРЕЖЕНИЕ

- Всегда работайте с инструментом в соответствующей одежде и с соответствующим защитным оборудованием. Несоблюдение этого может привести к несчастным случаям, таким как ожоги и травмы. (Рис. 2)
- Не трогайте область свечи зажигания или высокого напряжения во время работы. Это может привести к поражению электрическим током.
- Не позволяйте детям находиться рядом с инструментом во время работы.
- Не прикасайтесь к двигателю, глушителю или выхлопному отверстию во время или сразу после работы. Это может привести к ожогам или травмам.
- Антивибрационные системы не гарантируют защиту от синдрома белых пальцев или кистевого туннельного синдрома. Поэтому постоянные и регулярные пользователи должны внимательно следить за состоянием своих рук и пальцев. Если появится один из упомянутых выше симптомов, следует немедленно обратиться к врачу.
- Если вы пользуетесь какими-либо медицинскими электрическими/электронными устройствами, например, электронным стимулятором сердца, проконсультируйтесь с врачом, а также с изготовителем устройства, прежде чем эксплуатировать какое-либо электрическое оборудование.

Безопасность устройства/машины

- Перед каждым использованием необходимо выполнять полную проверку устройства/машины. Поврежденные детали подлежат замене. Необходимо выполнять проверку отсутствия утечки топлива и проверку прочности посадки всех креплений.
- Перед применением устройства/машины необходимо произвести замену треснувших, сколотых или иным образом поврежденных деталей. Неисправные детали могут повысить риск аварий и привести к травме.
- Убедитесь, что защитное приспособление режущей насадки и сцепное устройство закреплены надлежащим образом. Не осуществляйте работу, если защитное приспособление режущей насадки и сцепное устройство закреплены ненадлежащим образом.
- При выполнении регулировки карбюратора не допускайте посторонних в рабочую зону.
- Применяйте только принадлежности, рекомендуемые изготовителем именно для этого устройства/машины.
- Перед началом работы следует убедиться, что на устройстве нет инструментов, таких как регулирующий ключ или гаечный ключ.

⚠ ПРЕДОСТЕРЕЖЕНИЕ

- Запрещается вносить любые изменения в конструкцию устройства/машины. Не применяйте устройство/машину для других целей, кроме тех, для которых оно предназначено.
- Неразрешенные изменения и/или принадлежности могут стать причиной серьезного вреда здоровью или смерти оператора или других лиц.

Безопасность при обращении с топливом

- Смешивание и заливку топлива необходимо производить на открытом воздухе и в местах, где отсутствуют источники искр или огня.
- Необходимо использовать соответствующий топливный контейнер.
- Перед запуском двигателя следует отойти не менее чем на 3 м от места заправки.
- Заглушите двигатель перед удалением крышки топливного бака. Не снимайте крышку топливного бака во время работы.
- Опорожните топливный бак перед хранением устройства/машины. Рекомендуется сливать топливо после каждого применения. Если топливо остается в баке, необходимо проследить, чтобы во время хранения бак не протекал.

⚠ ПРЕДОСТЕРЕЖЕНИЕ

- Топливо легко воспламеняется или взрывается, а также выделяет пары, поэтому будьте особенно внимательны при обращении с топливом.
- Запрещается курить и позволять другим курить поблизости от топлива или устройства/машины, либо во время использования устройства/машины.
- Пролитое топливо необходимо удалить до запуска двигателя.
- Храните устройство/машину и топливо в месте, где топливные пары не могут достигнуть искр или огня из водонагревателей, электрических двигателей или выключателей, печей и т.п.
- При использовании устройства в сухих областях, убедитесь, что оборудование пожаротушения является доступным.
- При выключении двигателя для дозаправки, убедитесь в том, что устройство охладилось перед добавлением топлива.

Безопасность при стрижке

- Допускается резать только траву или кустарник.
- Перед каждым использованием необходимо производить проверку места предполагаемого использования. Следует удалить предметы, которые могут быть отброшены или втянуты. Не используйте в местах, где присутствуют корни деревьев или камни.
- Если стрижка травы производится после распыления инсектицида, то для защиты органов дыхания следует использовать респиратор.
- Не допускать детей, животных, наблюдателей и помощников в опасную зону на расстоянии ближе 15 м. Если к вам кто-то приближается, немедленно заглушите двигатель.
- Соблюдайте осторожность, так как запуск двигателя может произойти с задержкой после того, как Вы потяните ручку стартера.
- Всегда держите двигатель с правой стороны Вашего тела.
- Крепко держите устройство/машину обеими руками.
- Сохраняйте устойчивое положение и равновесие. Не тянитесь. Потеря равновесия во время работы может привести к травме.
- При работающем двигателе держите все части тела на расстоянии от глушителя и режущей насадки.
- Держите режущую насадку ниже уровня колен.
- Пожалуйста, соблюдайте осторожность при работе в местах, где присутствуют электрические кабели или газовые трубы.
- Используйте режущую насадку только для стрижки травы или кустарника. Избегайте работу в местах, где режущая насадка может дотронуться до воды, таких как лужи или погружение в грязь. Несоблюдение этого может привести к травме или повреждению устройства.

Русский

- Избегайте длительного использования при низких скоростях с большой вибрацией. Это может привести к повреждению двигателя.
- При перемещении в новую рабочую зону или осмотре, регулировке или замены режущей насадки, принадлежностей и т. д., убедитесь, что выключили машину, и удостоверьтесь, что все режущее насадки остановлены.
- Запрещается класть работающее устройство на землю.
- Никогда не дотрагивайтесь до режущей насадки во время ее вращения.
- Необходимо отключить двигатель и дождаться полной остановки всех режущих насадок, прежде чем удалять обрезки или траву из режущей насадки.
- При использовании электросилового оборудования всегда держите поблизости аптечку первой помощи.
- Выключите двигатель и убедитесь в том, что режущая насадка полностью остановилась перед перемещением устройства от своего тела или перед тем, как оставить устройство без присмотра.
- Если Вы случайно ударили или уронили устройство, немедленно осмотрите его, чтобы убедиться в отсутствии любых повреждений, трещин и деформаций.
- Если инструмент работает плохо и производит шум или вибрации, немедленно выключите двигатель и обратитесь к своему дилеру, чтобы он осуществил осмотр или ремонт.
- Продолжительное использование при таких условиях может привести к травме или повреждению инструмента.
- Используйте в соответствии с местным законодательством и нормативными актами.

⚠ ПРЕДОСТЕРЕЖЕНИЕ ОПАСНОСТЬ ОТДАЧИ (Рис. 3)

При использовании металлических режущих насадок, таких как лезвия, контакт с такими препятствиями, как деревья или другие твердые поверхности, с передней или правой частью вращающейся насадки может привести к зацеплению препятствия с последующей отдачей по отношению к правой стороне оператора.

Отдача может возникнуть, когда режущая насадка контактирует с обломками деревьев или скрытыми камнями. Перед началом работы убедитесь в отсутствии препятствий, скрытых сорной травой.

Чтобы свести к минимуму опасность отдачи при ее появлении, всегда располагайте устройство с правой стороны тела во время работы. Правильное расположение оператора во время вращения режущей насадки снижает опасность прямого контакта устройства с телом.

Безопасность при техобслуживании

- Техобслуживание устройства/машины необходимо выполнять в соответствии с рекомендованными процедурами.
- Прежде чем производить техобслуживание, отсоедините свечу зажигания, за исключением случаев выполнения работ по регулировке карбюратора.
- При выполнении регулировки карбюратора не допускайте посторонних в рабочую зону.
- Допускается использование только оригинальных запасных частей HITACHI, рекомендованных производителем.

ОСТОРОЖНО

Не разбирайте ручной стартер. Существует вероятность получения травмы из-за возвратной пружины.

⚠ ПРЕДОСТЕРЕЖЕНИЕ

Неадекватное техобслуживание может повлечь за собой серьезное повреждение двигателя или травмы.

Транспортировка и хранение

- Переносить устройство/машину вручную разрешается только при отключенном двигателе и при отведенном в сторону от тела глушителе.
- Дайте двигателю охладиться, опорожните топливный бак и заблокируйте устройство/машину перед хранением или транспортировкой. Несоблюдение этого может привести к пожару или несчастным случаям.
- Опорожните топливный бак перед хранением устройства/машины. Рекомендуется сливать топливо после каждого применения. Если топливо остается в баке, необходимо проследить, чтобы во время хранения бак не протекал.
- Необходимо хранить устройство/машину в недоступном для детей месте.
- Необходимо производить тщательную очистку устройства и хранить его в сухом месте.
- При транспортировке или хранении следует убедиться, что двигатель выключен.
- При транспортировке и хранении либо снимите режущую насадку, либо установите крышку над лезвием.
- Вам необходимо закрепить устройство во время транспортировки, чтобы не допустить утечки топлива, повреждения или травмы.
- Если предупредительная метка не читается, отклеивается или является нечеткой, замените ее на новую. Для приобретения новых меток свяжитесь с уполномоченным центром обслуживания Hitachi.

При возникновении ситуаций, не описанных в данном руководстве, следует соблюдать осторожность и действовать в соответствии со здравым смыслом. За поддержкой и консультацией обращайтесь в уполномоченный центр обслуживания Hitachi.

СПЕЦИФИКАЦИИ

ТЕХНИЧЕСКИЕ ХАРАКТЕРИСТИКИ данной машины перечислены в таблице на странице 286.

ПРИМЕЧАНИЕ

Все данные подлежат изменению без уведомления.

ПОРЯДОК СБОРКИ

Установка рукоятки

(1) Рукоятка-скоба (Рис. 4)

Прикрепите рукоятку к трубе приводного вала под углом по отношению к двигателю.

Перед началом работы необходимо отрегулировать положение до наиболее удобной позиции.

Убедитесь, что рукоятка надежно закреплена двумя болтами.

ПРИМЕЧАНИЕ

Если на Вашем устройстве имеется метка размещения рукоятки (8) на трубе приводного вала, следуйте иллюстрации.

(2) Рукоятка велосипедного типа (Рис. 5)

Снять с узла крепежную скобу рукоятки (9).

Расположите ручку и без усилий прикрепите кронштейн ручки с помощью четырех болтов. Отрегулируйте до нужного положения. Затем прочно закрепите болтами.

Установка сцепного устройства

(При наличии)

⚠ ПРЕДОСТЕРЕЖЕНИЕ

Если изделие включает сцепное устройство, всегда используйте его.

Прикрепите крюк стропы (10) на подвес (11) на трубе приводного вала. (Рис. 6)
Отрегулируйте длину сцепного устройства для свободной работы инструмента.

ПРИМЕЧАНИЕ

Возможно потребуются регулировка положения подвеса (11) для баланса устройства. Для этого ослабьте болт (12) и отрегулируйте положение подвеса (11). После регулировки как необходимо, убедитесь, что хорошо затянули болт (12). (Рис. 6)

Установка защитного приспособления режущей насадки

⚠ ПРЕДОСТЕРЕЖЕНИЕ

Неправильное крепление или крепление дефектного защитного приспособления может стать причиной серьезного вреда здоровью.

ОСТОРОЖНО

Некоторые защитные приспособления режущих насадок оборудованы острыми ограничителями нити. Соблюдайте осторожность при обращении с ними.

ПРИМЕЧАНИЕ

- При использовании триммерной головки с двухсекционным защитным приспособлением режущей насадки, прикрепите расширение защитного приспособления к защитному приспособлению режущей насадки, а затем затяните болт (13). (Рис. 7)
- Расширение защитного приспособления уже прикреплено к защитному приспособлению режущей насадки при покупке.
- Крепежная скоба защитного приспособления может быть уже установлена на корпусе редуктора некоторых моделей.

Совместите защитное устройство режущей насадки со скобой защитного приспособления и прикрепите его к трубе приводного вала с помощью болта и крышки скобы. (Рис. 8)

⚠ ПРЕДОСТЕРЕЖЕНИЕ

Удалите расширение защитного приспособления при использовании металлических или пластиковых лезвий. Несоблюдение этого может привести к травме или повреждению защитного приспособления режущей насадки.

ПРИМЕЧАНИЕ

Чтобы снять расширение защитного приспособления, смотрите соответствующие чертежи. При этом необходимо использовать перчатки, так как насадка снабжена острым ограничителем нити. Ослабьте болт (13). Затем вдавите по очереди три прямоугольных язычка на защитном приспособлении. (Рис. 9)

Установка режущей насадки

⚠ ПРЕДОСТЕРЕЖЕНИЕ

- Установите режущую насадку должным образом и закрепите, как показано в инструкции по обращению. В случае неправильного или ненадежного крепления она может отсоединиться и стать причиной серьезной или летальной травмы.
- Не устанавливайте и не снимайте режущие насадки при работающем двигателе.
- Всегда используйте оригинальные режущие насадки и фурнитуру Hitachi.

Установка полуавтоматической головки режущего инструмента

1. Функции

Автоматически подает больше нейлоновой режущей нити при работе на малых оборотах (не более чем 4500 мин⁻¹).

Технические характеристики

Кодовый №	Тип крепежного винта	Направление вращения	Размер крепежного винта
6696454	Гайка	Против часовой стрелки	M10xP1,25-LH

Соответствующий нейлоновый трос
Диаметр троса: Ф3,0 мм Длина: 2 м
Диаметр троса: Ф2,4 мм Длина: 4 м

2. Предостережения

- Корпус должен быть надежно прикреплен к крышке.
- Проверьте крышку, корпус и другие компоненты на предмет трещин или других повреждений.
- Проверьте корпус и кнопку на предмет износа. Если отметка допустимого износа (14) на корпусе больше не видна или на дне кнопки (15) имеется отверстие, немедленно замените на новые детали. (Рис. 10)
- Головка режущего инструмента должна надежно крепиться к корпусу редуктора/корпусу режущего устройства.
- В случае, если головка режущего устройства не осуществляет надлежащую подачу нити, необходимо убедиться в правильности установки нейлоновой нити и прочих компонентов. За поддержкой и консультацией обращайтесь в уполномоченный сервисный центр компании Hitachi.

⚠ ПРЕДОСТЕРЕЖЕНИЕ

Для головок Hitachi следует применять только гибкую, немагнитическую нить, рекомендованную компанией-производителем. Недопустимо применять провод или проволочные тросы. Они могут переломиться и отлететь, что представляет опасность.

3. Установка (Рис. 11)

Вставьте универсальный гаечный ключ (16) в отверстие корпуса редуктора/корпуса режущего устройства для блокировки трубы приводного вала. Установите режущую головку на корпус редуктора/корпус режущего устройства триммера для травы/кустореза. Крепежная гайка имеет левостороннюю резьбу. Поверните по часовой стрелке, чтобы ослабить/против часовой стрелки, чтобы затянуть.

ПРИМЕЧАНИЕ

Так как в данном случае колпачок держателя режущего инструмента не используется, сохраните его для применения с металлическим лезвием, если входит в комплект.

4. Регулировка длины

Установите скорость двигателя как можно меньше и прижмите головку на земле. При каждом таком нажатии нейлоновая нить подается на длину 3 см. (Рис. 12)

Кроме того, регулировка длины нейлоновой нити может быть выполнена вручную, однако в этом случае необходимо полностью остановить двигатель устройства. (Рис. 13)

Перед каждым использованием необходимо отрегулировать длину нейлоновой нити, которая должна составлять 11-14 сантиметров.

Русский

Установка режущего лезвия

CG24ECP (S) / CG27EC (S) / CG27ECP (S) (Рис. 14)

Вставьте гаечный ключ Алена (17) в отверстие корпуса редуктора, чтобы заблокировать вал.

Соберите в следующем порядке: Держатель режущего устройства (A) (18), лезвие (19), держатель режущего устройства (B) (20), крышка гайки (21).

Затяните крепежную гайку с помощью накидного гаечного ключа. Необходимо помнить, что крепежная гайка (22) режущего инструмента имеет левостороннюю резьбу (по часовой стрелке, чтобы ослабить/против часовой стрелки, чтобы затянуть).

ПРИМЕЧАНИЕ

- При установке держателя режущего инструмента (B) (20) убедитесь, что вогнутая сторона направлена вверх.
- Во время установки или снятия лезвия, обязательно надевайте перчатки и установите крышку над лезвием.

ОСТОРОЖНО

Проверьте крышку гайки (21) на отсутствие износа или трещин перед началом работы. При обнаружении повреждений или следов износа необходимо заменить ее, так как она является расходным материалом.

⚠ ПРЕДОСТЕРЕЖЕНИЕ

- При установке режущего лезвия убедитесь, что на нем отсутствуют трещины или иные повреждения, а также в том, что режущие кромки ориентированы в нужном направлении.
- Удалите любые абразивные части с поверхностей установочных фитингов лезвий (держатель режущего инструмента (A) (18), держатель режущего инструмента (B) (20), крышка гайки (21), гайка (22)). Несоблюдение этого может привести к ослаблению гаек.
- Выступ держателя режущего инструмента (A) (18) может неправильно сместиться относительно лезвия (19) при затягивании гайки (22). Перед началом эксплуатации убедитесь, что лезвие установлено надлежащим образом. (Рис. 15)
- Поверните лезвие рукой и убедитесь в отсутствии колебания или ненормального шума. Колебание может стать причиной возникновения ненормальных вибраций или привести к ослаблению гаек.

CG24ECP (S) / CG27ECP (S) (Рис. 16)

При установке режущего лезвия убедитесь, что на нем отсутствуют трещины или иные повреждения, а также в том, что режущие кромки ориентированы в нужном направлении.

ПРИМЕЧАНИЕ

- При установке шляпки держателя режущего инструмента (23) убедитесь, что вогнутая сторона направлена вверх.
- Нажмите стопорный штырь (24) угловой передачи, чтобы зафиксировать держатель лезвия (25). Необходимо помнить, что крепежный болт или гайка (26) режущего инструмента имеют левостороннюю резьбу (необходимо крутить по часовой стрелке для выкручивания/против часовой стрелки при затягивании). Затяните крепежный болт или гайку с помощью накидного гаечного ключа.

ОСТОРОЖНО

- Перед началом эксплуатации убедитесь, что ножи установлены надлежащим образом.
- Если Ваше устройство оборудовано защитной крышкой режущего лезвия, перед началом

эксплуатации следует проверить ее состояние и убедиться в отсутствии износа и трещин. При обнаружении повреждений или следов износа, необходимо заменить ее, так как она является расходным материалом.

- При обращении с режущим лезвием необходимо надевать защитные рукавицы.

⚠ ПРЕДОСТЕРЕЖЕНИЕ

Для головок Хитачи используйте только гибкий, неметаллический шплинт, рекомендованный производителем. Недопустимо применять провод или проволочные тросы. Они могут переломиться и отлететь, что представляет опасность.

ЭКСПЛУАТАЦИЯ

Топливо (рис. 17)

⚠ ПРЕДОСТЕРЕЖЕНИЕ

- Триммер оборудован двухтактным двигателем. Двигатель следует эксплуатировать на топливе, смешанном с маслом. При заливке топлива или обращении с ним следует обеспечить надлежащую вентиляцию.
- Топливо огнеопасно и может причинить серьезные травмы при вдыхании паров или при попадании на тело. При использовании топлива необходимо соблюдать осторожность. При использовании топлива внутри помещения необходимо обеспечить надлежащую вентиляцию.

Топливо

- Необходимо использовать только марочный 89 октановый неэтилированный бензин.
- Необходимо использовать оригинальное масло для двухтактного двигателя или смесь в соотношении от 25:1 до 50:1. Следует обратиться за сведениями о соотношении компонентов смеси в полномочный сервисный центр компании Hitachi.
- Если оригинальное масло отсутствует, следует использовать масло с антиоксидантной присадкой, предназначенное для применения в 2-тактном двигателе, работающем на топливе, с воздушным охлаждением (марка JASO FC GRADE OIL или ISO EGC GRADE). Не применять смешанное масло BIA или TCW (2-тактный тип с водяным охлаждением).
- Не допускается использование всесезонного (10 W/30) или отработанного масла.
- Никогда не смешивайте бензин и масло в топливном баке машины. Топливо и масло следует смешивать только в отдельном чистом контейнере.

Сначала контейнер следует заполнить половиной необходимого количества топлива.

Затем добавить полный необходимый объем масла. Перемешать топливно-масляную смесь (взболтать). Добавить оставшееся топливо.

Тщательно смешать (взболтать) топливную смесь перед заполнением топливного бака.

Количество двухтактного масла и бензина для смеси

Бензин (литр)	Масло для двухтактного двигателя (мл)	
	Соотношение 50:1	Соотношение 25:1
0,5	10	20
1	20	40
2	40	80
4	80	160

Заправка топливом

⚠ ПРЕДОСТЕРЕЖЕНИЕ

- Перед заправкой топливом всегда отключайте двигатель и охлаждайте его в течение нескольких минут.
Не курить, не подносить открытый огонь или источник искр к месту заправки.
- При заправке топливный бак следует открывать медленно, чтобы сбросить возможное накопившееся избыточное давление.
- После заправки осторожно затяните крышку топливного бака.
- Перед запуском аппарата необходимо отойти не менее чем на 3 метра от места заправки.
- Всегда удаляйте следы пролитого на одежду топлива при помощи мыла.
- После заправки топливом проверьте, нет ли утечек.
- Перед заправкой топливом в целях снятия статического электричества с главного корпуса, контейнера с топливом и оператора, следует коснуться слегка влажной земли.

Перед заправкой топливом тщательно очистить участок вокруг крышки бака, чтобы предотвратить попадание грязи в бак. Перед заправкой топливом хорошо смешать топливо путем встряхивания контейнера.

Запуск

⚠ ПРЕДОСТЕРЕЖЕНИЕ

- Перед запуском инструмента убедитесь, что режущая насадка не касается каких-либо предметов или земли. В противном случае режущая насадка может неожиданно начать вращаться и причинить травму.
- Убедитесь, что режущая насадка не вращается, когда двигатель работает на холостом ходу. Если она вращается, тогда отрегулируйте обороты холостого хода в соответствии с инструкциями в параграфе «Регулировка холостого хода» в разделе «ТЕХОБСЛУЖИВАНИЕ». Если режущая насадка продолжает вращаться после выполнения этой регулировки, немедленно остановите двигатель и прекратите использование, затем отнесите инструмент в ближайший уполномоченный сервисный центр Hitachi.

ОСТОРОЖНО

Для CG24ECP / CG27EC / CG27ECP убедитесь, что наружный конец дросселя находится в держателе.

- (1) Запуск холодного двигателя
1. Установите выключатель зажигания (27) в положение ON (ВКЛ.). (Рис. 18)
2. Нажмите головку подкачки топлива (28) несколько раз, чтобы топливо попало в обратный трубопровод (29). (Рис. 19)
3. Установите рычаг заслонки (30) в положение START (ПУСК) (закрыто) (А). (Рис. 20)
4. Быстро потяните возвратный стартер, крепко удерживая рычаг в руке и не позволяя ему защёлкнуться назад. (Рис. 21)
5. Когда Вы услышите, что двигатель начинает заводиться, верните рычаг заслонки в положение RUN (РАБОТА) (открыто) (В). (Рис. 20)
6. Затем снова быстро потяните возвратный стартер. (Рис. 21)

ПРИМЕЧАНИЕ

- Если двигатель не заводится, повторите операцию от 2 до 5.
- 7. Затем позвольте двигателю разогреться в течение 2-3 минут, прежде чем прилагать к нему нагрузку.
- 8. Убедитесь, что режущая насадка не вращается, когда двигатель работает на холостом ходу.

- (2) Запуск теплого двигателя

Для запуска руководствуйтесь только операциями 1, 2, 6 и 8 порядка запуска холодного двигателя. Если двигатель не заводится, используйте такой же порядок запуска, как и для холодного двигателя.

Стрижка

⚠ ПРЕДОСТЕРЕЖЕНИЕ

- Всегда используйте сцепное устройство (если имеется) и надевайте соответствующие средства защиты и одежду при работающей машине. (Рис. 22)
- Не допускайте детей, животных, наблюдателей и помощников в опасную зону на расстоянии ближе 15 м. Если к вам кто-то приближается, немедленно заглушите двигатель. (Рис. 23)
- Если трава и стебли намотались на насадку, остановите двигатель и насадку и удалите их. Продолжение эксплуатации с травой или стеблями, намотанными на насадку, может привести к повреждениям, таким как преждевременный износ сцепления.

ОСТОРОЖНО

Использование и пункты предупреждения могут меняться в зависимости от типа режущей насадки. Для безопасного использования обязательно следуйте инструкциям и рекомендациям для каждого отдельного типа.

ПРИМЕЧАНИЕ

- В случае возникновения опасной ситуации необходимо нажать на кнопку быстрого отключения или потянуть аварийный разъединительный клапан (при наличии). (Рис. 24)
- Используйте в соответствии с местным законодательством и нормативными актами.

Только CG24ECP/CG27ECP

● Регулирующий механизм

Инструмент оснащен функцией, которая поддерживает скорость вращения двигателя согласно скорости, которая задана. Это поддерживает стабильную скорость вращения двигателя даже при нагрузке, примененной к кончику инструмента, которая станет большой, позволяя стабильно выполнять эксплуатацию. Однако если применяется нагрузка, которая больше допустимого значения, вращение двигателя уменьшится; в этом случае отрегулируйте нагрузку путем уменьшения количества материала резки. Регулирующий механизм не работает, когда дроссель полностью открыт.

- Используйте в соответствии с местным законодательством и нормативными актами.

- (1) Использование полуавтоматической головки режущего инструмента
- Установите двигатель на более быструю скорость при использовании данной насадки.
- Стрижка травы слева направо. Срезанная трава отбрасывается от тела, сводя к минимуму попадание на Вашу одежду. (Рис. 25)
- С нейлоновой нитью используйте около 2 см конца нити для резки травы. Использование всей длины троса уменьшит скорость вращения и сделает резку затруднительной.

ПРИМЕЧАНИЕ

Автоматически подает больше нейлоновой режущей нити при работе на малых оборотах (не более чем 4500 мин⁻¹).

⚠ ПРЕДОСТЕРЕЖЕНИЕ

- Данное изделие оснащено ограничителем нити, которое автоматически срезает любой излишний трос. При использовании устройства не снимайте защиту или ограничитель нити.

Русский

Так как сопротивление для нейлоновой нити является большим в противоположность лезвиям, неправильное обращение может увеличить нагрузку двигателя и привести к повреждениям.

- Не используйте, когда двигатель установлен на низкую скорость. Если скорость двигателя низкая, трава может наматываться на насадку, в результате чего сцепление будет соскальзывать, что может привести к преждевременному износу сцепления.
- Для режущего инструмента с нейлоновым тросом всегда используйте 15 см троса. Если длина троса слишком короткая, скорость вращения увеличится и может привести к повреждению режущего инструмента с нейлоновым тросом. Так как модель с искривленной трубкой приводного вала не оборудована механизмом снижения числа оборотов, возможность увеличения скорости вращения для режущей насадки является высокой.
- (2) Использование лезвия
 - Отрегулируйте скорость вращения двигателя в соответствии с сопротивлением травы. Для мягкой травы используйте низкую скорость, для жесткой густой травы используйте высокую скорость.
 - Срезайте траву справа налево, используя левую сторону лезвия для резки. (Рис. 26)
 - Легкий наклон лезвия влево во время резки будет отбрасывать траву влево для дальнейшего легкого сбора.

ПРИМЕЧАНИЕ

Чрезмерное увеличение скорости вращения может увеличить износ лезвия, вибрацию и шум. Это также приведет к увеличению потребления топлива.

⚠ ПРЕДОСТЕРЕЖЕНИЕ

- Может возникнуть упор лезвия при контакте вращающегося лезвия с твердым объектом в критической области. Может возникнуть опасная реакция, в результате которой происходит резкий толчок всего устройства и оператора. Это явление называется упор лезвия. В результате оператор может потерять управление устройством, что может привести к серьезным и даже фатальным телесным повреждениям. Упор лезвия наиболее вероятно может произойти в местах, где плохо видно срезаемый материал.
- Если режущая насадка натолкнулась на камни или другие предметы, необходимо отключить двигатель и проверить, не повредился ли инструмент и прилегающие детали.

Остановка (Рис. 27)

Необходимо снизить скорость работы двигателя и в течение нескольких минут дать поработать ему на холостом ходу, затем повернуть выключатель зажигания (27).

⚠ ПРЕДОСТЕРЕЖЕНИЕ

Режущая насадка может поранить, если она продолжает вращаться после отключения двигателя или если источник питания отключен. Если устройство отключено, убедитесь, что режущая насадка остановилась, прежде чем положить устройство.

Ручка регулировки дросселя (Рис. 28)

Можно отрегулировать настройку скорости режущего лезвия, когда дроссельный регулятор полностью вытянут.

Для увеличения настройки скорости поверните ручку регулировки дросселя (31) по часовой стрелке, а для уменьшения настройки скорости поверните ручку против часовой стрелки.

⚠ ПРЕДОСТЕРЕЖЕНИЕ

- Когда инструмент работает, не делайте регулировки одной рукой.
- Крепко удерживая инструмент, потяните дроссельный регулятор, при этом убедитесь, что режущее лезвие не касается земли или какие-либо предметов.

ТЕХОБСЛУЖИВАНИЕ

ТЕХОБСЛУЖИВАНИЕ, ЗАМЕНА ИЛИ РЕМОНТ УСТРОЙСТВ И СИСТЕМ ДЛЯ СНИЖЕНИЯ ТОКСИЧНОСТИ ВЫХЛОПОВ МОЖЕТ ВЫПОЛНЯТЬСЯ В РЕМОНТНОЙ МАСТЕРСКОЙ ДЛЯ ДВИГАТЕЛЕЙ ИЛИ ИНДИВИДУАЛЬНЫМ СПЕЦИАЛИСТОМ.

Регулировка карбюратора (Рис. 29)

Карбюратор является высокоточным узлом, в котором смешиваются воздух и топливо, и он разработан для обеспечения высокой производительности двигателя. Перед отгрузкой инструмента с завода, карбюратор инструмента настраивается во время пробной эксплуатации. Выполните только корректирующие регулировки, если это необходимо из-за условий окружающей среды (климата или атмосферного давления), типа топлива, типа масла для двухтактного двигателя и т. д.

⚠ ПРЕДОСТЕРЕЖЕНИЕ

- Поскольку карбюратор изготовлен с высокой степенью точности, не разбирайте его.
- Для данного устройства единственная настройка карбюратора, которую можно регулировать, — это обороты холостого хода (Т).
- Запрещается запускать двигатель без полностью установленной крышки сцепления и смонтированной трубы! Иначе сцепление может отсоединиться и причинить телесные повреждения.

Т = регулировочный винт холостого хода.

Регулировка холостого хода (Т)

⚠ ПРЕДОСТЕРЕЖЕНИЕ

- Когда двигатель остановлен, не поворачивайте чрезмерно регулировочный винт холостого хода (Т) по часовой стрелке. В противном случае при запуске двигателя режущая насадка может неожиданно начать вращаться и причинить травму.
- Запрещается регулировать регулировочный винт холостого хода (Т) по любым причинам, кроме настройки холостого хода.

Запустите двигатель во время регулировки холостого хода.

- (1) Если двигатель останавливается во время работы на холостом ходу
Запустите двигатель и медленно поворачивайте регулировочный винт холостого хода (Т) по часовой стрелке до положения, в котором двигатель будет вращаться плавно. В то же время убедитесь, что режущая насадка не вращается.
- (2) Если режущая насадка вращается во время работы на холостом ходу
Медленно поворачивайте регулировочный винт холостого хода (Т) против часовой стрелки до положения, в котором режущая насадка перестанет вращаться. В то же время обеспечьте плавное вращение двигателя.

⚠ ПРЕДОСТЕРЕЖЕНИЕ

Если режущая насадка продолжает вращаться после выполнения настройки регулировочного винта холостого хода (Т), немедленно остановите двигатель и прекратите использование, затем обратитесь в ближайший уполномоченный сервисный центр Hitachi.

Воздушный фильтр (Рис. 30)

Воздушный фильтр (32) должен быть очищен от пыли и грязи во избежание:

- Неполадки карбюратора.
- Проблемы при запуске.
- Снижение мощности двигателя.
- Излишний износ частей двигателя.
- Ненормальный расход топлива.

Воздушный фильтр следует очищать один раз в день (или чаще) при эксплуатации в пыльной области.

Ослабьте винт (33), затем откройте крышку воздушного фильтра и извлеките воздушный фильтр (32). Промойте его в теплом мыльном растворе.

Перед повторной сборкой проверьте, чтобы фильтр был сухим.

Воздушный фильтр, применявшийся некоторое время, невозможно очистить полностью. Поэтому его следует регулярно заменять новым. Поврежденный фильтр подлежит обязательной замене.

Топливный фильтр (Рис. 31)

Снимите топливный фильтр (34) с топливного бака и, если он загрязнен, замените его.

ВНИМАНИЕ

Засорение топливного фильтра (34) может препятствовать подаче топлива, что может спровоцировать нарушение вращения двигателя.

Свеча зажигания (Рис. 32)

На состояние свечи зажигания влияет:

- Неверная настройка карбюратора.
- Неправильная топливная смесь (избыток масла в топливе)
- Грязный воздушный фильтр.
- Неблагоприятные условия работы (например, холодная погода).

Эти факторы вызывают отложения на электродах свечи зажигания, что приводит к неполадкам и затруднениям при пуске. Если мощность двигателя снижается, он трудно запускается или плохо работает на холостом ходу, следует в первую очередь проверить свечу зажигания.

Если свеча зажигания грязная, необходимо ее очистить и проверить межэлектродный зазор. При необходимости выполните повторную регулировку. Правильный зазор составляет 0,6 мм. Свечу зажигания следует заменять каждые 100 рабочих часов или раньше, если электроды сильно эродированы.

ПРИМЕЧАНИЕ

В некоторых областях в соответствии с местным законодательством требуется применение резисторных свечей зажигания для подавления сигналов зажигания. Если эта машина изначально оснащена резисторной свечой зажигания, для замены следует использовать такой же тип свечи.

Редуктор (Рис. 33)

Через каждые 50 часов эксплуатации необходимо проверять уровень смазки в угловой передаче или угловом редукторе путем удаления заправочной пробки для смазки на боковой стороне корпуса редуктора.

Если на торцах зубчатых колес не видно следов смазки, необходимо заполнить корпус редуктора на 3/4 качественной универсальной литиевой смазкой. Не заполняйте полностью корпус редуктора.

ОСТОРОЖНО

- Обязательно удалите любую грязь или частицы при установке пробки в исходное положение.
- Перед началом проверки или обслуживания корпуса редуктора убедитесь, что корпус охлажден.

Полуавтоматическая головна режущего инструмента

Замена нейлоновой нити

1. Удалите корпус (35), крепко нажав на крепежные выступы пальцами, как показано на Рис. 34.
2. После удаления корпуса извлеките катушку и удалите остатки нити.
3. Неравномерно согните нейлоновую нить, как показано на рисунке. Зацепите U-конец нейлоновой нити в паз (36) на центральной части катушки. Накрутите оба конца нити на катушку, при этом каждый конец должен находиться в соответствующей части катушки. (Рис. 35)
4. Просуньте каждый конец нити в фиксирующие отверстия (37), оставив снаружи примерно 10 см. (Рис. 36)
5. При установке катушки в корпус необходимо просунуть оба свободных конца нити через направляющие (38). (Рис. 37)

ПРИМЕЧАНИЕ

При установке катушки в корпус постарайтесь совместить фиксирующие отверстия (37) с направляющими троса (38) для обеспечения более легкой подачи нити в дальнейшем.

6. Поместите крышку над катушкой таким образом, чтобы крепежные выступы крышки совпадали (39) на корпусе совпадали с длинными отверстиями (40) на крышке. Затем нажмите на корпус, пока он с щелчком не встанет на место. (Рис. 38)
7. Исходная длина режущей нити должна составлять примерно 11–14 см с обеих сторон. (Рис. 39)

Лезвие (Рис. 40)

⚠ ПРЕДОСТЕРЕЖЕНИЕ

При обращении с лезвием или при выполнении его техобслуживания необходимо использовать защитные перчатки.

- Используйте острое лезвие. Тупое лезвие может цепляться за посторонние предметы и вызывать удар.
- Если крепежная гайка повреждена или трудно затягивается, ее необходимо заменить.
- При замене лезвия приобретайте лезвие, рекомендованное Hitachi, с размером крепежного отверстия 25,4 мм (один дюйм).
- В случае использования лезвия с 3 или 4 зубцами (41), его можно использовать любой стороной.
- Необходимо применять лезвие, соответствующее типу работы.
- При замене лезвия необходимо использовать соответствующий инструмент.
- Если режущие кромки затупились, необходимо заточить их или отшлифовать, как показано на рисунке. Неправильная заточка может вызвать чрезмерную вибрацию.
- Изогнутые, деформированные, треснувшие, поломанные лезвия подлежат утилизации.

ПРИМЕЧАНИЕ

При заточке лезвия необходимо сохранить первоначальную форму радиуса на базе зуба для того чтобы избежать возникновения трещин.

Русский

При длительном хранении

Слейте все топливо из топливного бака. Запустите двигатель и позвольте ему работать до тех пор, пока он не остановится. Устраните неполадки, возникшие в процессе эксплуатации. Очистить агрегат чистой тканью или воспользоваться воздушным шлангом высокого давления. Капните в цилиндр несколько капель машинного масла, предназначенного для двухтактных двигателей, через отверстие свечи зажигания и проверните вал двигателя несколько раз для распределения масла.

Закройте машину чехлом и храните ее в сухом месте.

График техобслуживания

Ниже приведены некоторые общие инструкции по техобслуживанию. За дополнительной информацией обращайтесь в уполномоченный сервисный центр компании Hitachi.

Ежедневное техобслуживание

- Очистить наружную поверхность устройства.
- Необходимо проверить целостность сцепного устройства.
- Проверьте защитную крышку режущей насадки на наличие повреждений или трещин. В случае удара или возникновения трещин необходимо заменить предохранительный элемент.
- Убедитесь, что режущая насадка является острой, без повреждений и центрирована надлежащим образом. Режущая насадка с нарушенным центрированием создает сильную вибрацию и может повредить устройство.
- Необходимо проверить, достаточно ли затянута гайка режущей насадки.
- Убедитесь, что крышка лезвия не повреждена и что она прочно закреплена.
- Проверьте прочность посадки гаек и винтов.
- Проверьте, что устройство не повреждено и дефекты отсутствуют.

Еженедельное техобслуживание

- Проверьте стартер, особенно трос и возвратную пружину.
- Чистка наружной поверхности свечи зажигания.
- Удалите свечу зажигания и проверьте зазор между электродами. Отрегулируйте его до 0,6 мм или замените свечу зажигания.
- Убедитесь, что угловой редуктор наполнен смазкой на 3/4.
- Очистите воздушный фильтр.

Ежемесячное техобслуживание

- Промойте топливный бак с горючим.
- Очистите наружную поверхность карбюратора и пространство вокруг.
- Очистите вентилятор и пространство вокруг.



ВЫБОР ПРИНАДЛЕЖНОСТЕЙ

Все принадлежности данной машины перечислены на странице 287.

ВЫБОР РЕЖУЩИХ НАСАДОК

Рекомендуемые комплектующие для каждой модели представлены в таблице ниже.
Для приобретения обращайтесь в уполномоченный сервисный центр компании Hitachi.
Пожалуйста, внимательно проверьте, так как принадлежности без пометки «●» не могут быть установлены.

Список рекомендуемых принадлежностей

Тип	Название	Технические характеристики			РУЧКА-СКОБА		ВЕЛОСИПЕДНАЯ РУЧКА		
		Диаметр	Адаптер системы подачи или количество зубцов (Лезвие)	Толщина лезвия (мм) или Диаметр нити триммера (мм)	CG24ECP (SL)	CG27ECP (SL)	CG24ECP (S) CG24ECMP (S)	CG27EC (S) CG27ECP (S) CG27ECMP (S)	
АЛЮМИНИЕВЫЕ ГОЛОВКИ	НЕЙЛОНОВАЯ ГОЛОВКА СН-100 (С НЕЙЛОНОВОЙ НИТЬЮ)	4"	Нить предварительной стрижки	2,2 – 3,0	●	●	●	●	
	НЕЙЛОНОВАЯ ГОЛОВКА СН-100				●	●	●	●	
	НЕЙЛОНОВАЯ ГОЛОВКА СН-300 (С КРЫШКОЙ ДЕРЖАТЕЛЯ РЕЖУЩЕГО ИНСТРУМЕНТА)	5"	Ручная подача нити	2,2 – 2,7		●		●	
	НЕЙЛОНОВАЯ ГОЛОВКА СН-300					●		●	
НЕЙЛОНОВЫЕ ГОЛОВКИ TAP & GO	НЕЙЛОНОВАЯ ГОЛОВКА ВF-4	4"	R M8 x 1,25 Гайка	2,2 – 3,0					
	НЕЙЛОНОВАЯ ГОЛОВКА ВF-5	5"	L M10 x 1,25 Гайка L M8 x 1,25 Гайка	2,2 – 3,0	●	●	●	●	
ЛЕЗВИЯ	ЛЕЗВИЕ В4/9/1.6		9"	4	1,6	●	●	●	●
	ЛЕЗВИЕ В4/10/1.6		10"	4	1,6	●	●	●	●
	ЛЕЗВИЕ В3/10/1.8		10"	3	1,8	●	●	●	●

Русский



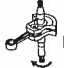





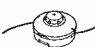


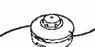


ПОИСК И УСТРАНЕНИЕ НЕИСПРАВНОСТЕЙ

Если инструмент работает ненормально, выполните проверки, приведенные в таблице ниже. Если это не устраняет проблему, обратитесь к дилеру или в уполномоченный центр технического обслуживания Hitachi.

Состояние	Причина	Меры по устранению	
Двигатель не запускается	Топливная система	Топливный бак пуст, либо уровень топлива низкий	Заполните топливный бак правильной смесью топлива (25:1-50:1)
		Топливный бак содержит старое топливо (неприятный запах)	Замените новым топливом
		Поглощается слишком много топлива и свеча зажигания влажная	1. Отсоедините свечу зажигания и дайте высохнуть 2. Потяните за рукоятку стартера 5 или 6 раз для удаления лишнего топлива 3. Установите свечу зажигания 4. Установите рычаг воздушной заслонки в положение RUN (РАБОТА) и потяните рукоятку стартера
		Топливный фильтр засорен грязью	Очистите топливный фильтр
		Топливопровод изогнут или отсоединен	Убедитесь, что топливо подается беспрепятственно
		Неполадки в карбюраторе	Обратитесь в уполномоченный сервисный центр компании Hitachi
	Электрическая система	Выключатель привел к короткому замыканию	Обратитесь в уполномоченный сервисный центр компании Hitachi.
		Свеча зажигания загрязнена	Замените или очистите свечу зажигания
		Слишком большой зазор между электродами	Отрегулируйте зазор до 0,6 мм
		Плохое соединение между кабелем высокого напряжения и свечой зажигания	Соедините повторно
		Неисправность электрической системы	Обратитесь в уполномоченный сервисный центр компании Hitachi.
	Прочее	Выпускное вентиляционное отверстие глушителя засорено нагаром	Обратитесь в уполномоченный сервисный центр компании Hitachi для проведения ремонта
	Двигатель запускается, но сразу же прерывается	Топливная система	Топливный бак пуст либо уровень топлива низкий
Топливный бак содержит старое топливо (неприятный запах)			Замените новым топливом
Масло для двухтактного двигателя не было добавлено			Обратитесь в уполномоченный сервисный центр компании Hitachi.
Рычаг заслонки в положении START (ПУСК)			Установите рычаг заслонки в положение RUN (РАБОТА)
В топливную систему попал воздух			Отсоедините или соедините топливопровод
Неполадки в карбюраторе			Обратитесь в уполномоченный сервисный центр компании Hitachi.
Электрическая система		Неисправность зажигания	
		Неисправность свечи зажигания	Замените на новую свечу зажигания
		Неисправность электрической системы	Обратитесь в уполномоченный сервисный центр компании Hitachi.
Прочее		Перегрев двигателя	
		Неправильная модель свечи зажигания	Замените на предназначенную деталь См. «ТЕХНИЧЕСКИЕ ХАРАКТЕРИСТИКИ»
		Загрязнен воздушный фильтр	Очистите
		Загрязнение от нагара (выхлопная труба глушителя)	Очистите
	Недостаточное сжатие (поршень, поршневое кольцо, цилиндр)	Обратитесь в уполномоченный сервисный центр компании Hitachi.	

Русский

Состояние	Причина	Меры по устранению
Ненормальная вибрация	Неправильно установлена режущая насадка	См. «Установка режущей насадки»
	Ослаблена рукоятка, съемный кронштейн или другая часть крепления	Проверьте и затяните
	Лезвие изогнуто либо повреждено	Замените новым лезвием
	Трава наматывается вокруг корпуса редуктора	Удалите траву
Двигатель работает, но лезвие не двигается Движение плохое	Трава наматывается вокруг корпуса редуктора	Удалите траву и грязь
Двигатель не останавливается	Неисправность выключателя	Установите рычаг заслонки в положение START (ПУСК) для остановки двигателя Немедленно прекратите использование и свяжитесь с уполномоченным центром обслуживания Hitachi.
Двигатель останавливается, когда дроссель закрыт.	Число оборотов холостого хода слишком низкое	Обратитесь в уполномоченный сервисный центр компании Hitachi.
Лезвие продолжает вращаться при закрытом дросселе	Число оборотов холостого хода слишком высокое Трос дроссельной заслонки слишком тугой	Обратитесь в уполномоченный сервисный центр компании Hitachi.

Model		CG24ECP (SL)	CG24ECP (S)	CG24ECMP (S)	CG27ECP (SL)	CG27EC (S) CG27ECP (S)	CG27ECMP (S)
	(cm ³)	23,9			26,9		
	—	TORCH L7RTC (NGK BPMR7A)					
 Idle	(min ⁻¹)	2800 – 3200					
 Max. 9,900 min ⁻¹	(min ⁻¹)	9900					
	(min ⁻¹)	7500					
P	(kW)	0,72			0,81		
	(cm ³)	400					
 kg	(kg)	4,1	4,2	4,4	4,1	4,2	4,4
	(— / mm)		 255	 255		 255	 255
L_{pA, eq} / K ISO22868	(dB(A))	84 / 3	85 / 3		84 / 3	85 / 3	
L_{WA, Ra(M)} 2000/14/EC	(dB(A))	104	105		104	105	
L_{WA, Ra(G)} 2000/14/EC	(dB(A))	106	107		106	107	
a_{hv, eq(F) / K}	(m/s ²)	5,2 / 1,5	4,4 / 1,5	4,3 / 1,5	5,6 / 1,5	4,2 / 1,5	4,1 / 1,5
a_{hv, eq(R) / K}	(m/s ²)	5,9 / 1,5	4,3 / 1,5	4,1 / 1,5	5,1 / 1,5	3,9 / 1,5	3,9 / 1,5



6684764



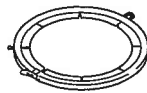
944458



875769



6698711



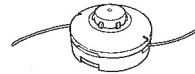
6699756



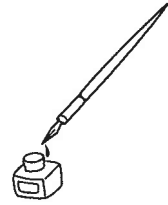
6696448

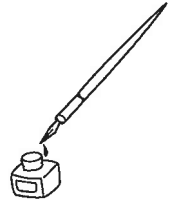



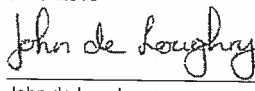
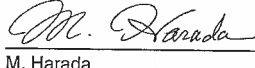
6696184





6696454





<p>English</p> <p>Object of declaration: Hitachi Grass Trimmer / Brush Cutter CG 24ECP (S) / CG 24ECP (SL) / CG 24ECMP (S) / CG 27EC (S) / CG 27ECP (S) / CG 27ECP (SL) / CG 27ECMP (S)</p> <p>EC DECLARATION OF CONFORMITY (Applies to Europe only)</p> <p>We declare under our sole responsibility that this product is in conformity with directives 2006/42/EC, 2014/30/EU and 2000/14/EC. The following standards have been taken into consideration. EN ISO 11806-1 : 2011, CISPR 12 : 2007+A1 : 2009, EN ISO 14982 : 2009 Annex V (2000/14/EC): For information relating to noise emissions, see the chapter specifications. The European Standards Manager at the representative office in Europe is authorized to compile the technical file. This declaration is applicable to the product affixed CE marking.</p>	<p>Nederlands</p> <p>Onderwerp van verklaring: Hitachi Motor Zeis / Motor Bosmaaier CG 24ECP (S) / CG 24ECP (SL) / CG 24ECMP (S) / CG 27EC (S) / CG 27ECP (S) / CG 27ECP (SL) / CG 27ECMP (S)</p> <p>EC VERKLARING VAN CONFORMITEIT (Geldt alleen voor Europa)</p> <p>Wij verklaren onder onze eigen verantwoordelijkheid dat dit product voldoet aan richtlijnen 2006/42/EC, 2014/30/EU en 2000/14/EC. De volgende standaards zijn toegepast. EN ISO 11806-1 : 2011, CISPR 12 : 2007+A1 : 2009, EN ISO 14982 : 2009 Aanvulling V (2000/14/EC): Voor informatie over de lawaai-emissie wordt u verwezen naar het hoofdstuk met de specificaties. De Europese Normen Manager bij de vertegenwoordiging in Europa is gemachtigd om het technisch dossier samen te stellen. Deze verklaring is van toepassing op producten voorzien van de CE-markeringen.</p>
<p>Deutsch</p> <p>Gegenstand der Erklärung: Hitachi Rasentrimmer / Motorsense CG 24ECP (S) / CG 24ECP (SL) / CG 24ECMP (S) / CG 27EC (S) / CG 27ECP (S) / CG 27ECP (SL) / CG 27ECMP (S)</p> <p>EG-KONFORMITÄTSEKHLÄRUNG (Gilt nur für Europa)</p> <p>Wir erklären eigenverantwortlich, dass dieses Produkt den Richtlinien 2006/42/EG, 2014/30/EU und 2000/14/EG entspricht. Folgende Standards wurden berücksichtigt. EN ISO 11806-1 : 2011, CISPR 12 : 2007+A1 : 2009, EN ISO 14982 : 2009 Anhang V (2000/14/EG): Informationen zur Geräuschenwicklung finden Sie im Kapitel Spezifizierungen. Die Leitung der repräsentativen Behörde für europäische Normen und Richtlinien ist berechtigt, die technischen Unterlagen zusammenzustellen. Diese Erklärung gilt für Produkte, die die CE-Markierung tragen.</p>	<p>Español</p> <p>Objeto de declaración: Hitachi Motoguadañas / Desbrozadoras CG 24ECP (S) / CG 24ECP (SL) / CG 24ECMP (S) / CG 27EC (S) / CG 27ECP (S) / CG 27ECP (SL) / CG 27ECMP (S)</p> <p>DECLARACIÓN DE CONFORMIDAD DE LA CE (De aplicación sólo en Europa)</p> <p>Declaramos bajo nuestra única responsabilidad que este producto cumple con las directivas 2006/42/CE, 2014/30/UE y 2000/14/CE. Se han tenido en consideración las siguientes normas. EN ISO 11806-1 : 2011, CISPR 12 : 2007+A1 : 2009, EN ISO 14982 : 2009 Anexo V (2000/14/CE): Para más información sobre la emisión de ruidos, consulte la sección de especificaciones. El Director de Normas Europeas en la oficina de representación en Europa está autorizado para elaborar el expediente técnico. Esta declaración se aplica a los productos con marcas de la CE.</p>
<p>Français</p> <p>Objet de la déclaration: Hitachi Coupe-Herbes / Débroussaileuse CG 24ECP (S) / CG 24ECP (SL) / CG 24ECMP (S) / CG 27EC (S) / CG 27ECP (S) / CG 27ECP (SL) / CG 27ECMP (S)</p> <p>DECLARATION DE CONFORMITE CE (Concerne l'Europe uniquement)</p> <p>Nous déclarons sous notre seule responsabilité que ce produit est en conformité avec les directives 2006/42/CE, 2014/30/UE et 2000/14/CE. Les normes suivantes ont été prises en considération. EN ISO 11806-1 : 2011, CISPR 12 : 2007+A1 : 2009, EN ISO 14982 : 2009 Annexe V (2000/14/CE): Pour les informations relatives aux émissions de bruits, reportez-vous au chapitre Caractéristiques. Le Gestionnaire des normes européennes du bureau de représentation en Europe est autorisé à constituer le dossier technique. Cette déclaration s'applique aux produits désignés CE.</p>	<p>Português</p> <p>Objeto de declaração: Hitachi Foice a motor / Rocardora CG 24ECP (S) / CG 24ECP (SL) / CG 24ECMP (S) / CG 27EC (S) / CG 27ECP (S) / CG 27ECP (SL) / CG 27ECMP (S)</p> <p>DECLARAÇÃO DE CONFORMIDADE CE (Aplica-se apenas à Europa)</p> <p>Declaramos sob nossa exclusiva responsabilidade que este produto está em conformidade com as diretivas 2006/42/CE, 2014/30/UE e 2000/14/CE. As normas seguintes foram tomadas em consideração. EN ISO 11806-1 : 2011, CISPR 12 : 2007+A1 : 2009, EN ISO 14982 : 2009 Anexo V (2000/14/CE): Para obter mais informações relacionadas com emissões de ruído, consulte as especificações do capítulo. O Gestor de Normas Europeias no escritório de representação na Europa está autorizado a compilar o ficheiro técnico. Esta declaração se aplica aos produtos designados CE.</p>
<p>Italiano</p> <p>Oggetto della dichiarazione: Hitachi Bordatore / Decespugliatore CG 24ECP (S) / CG 24ECP (SL) / CG 24ECMP (S) / CG 27EC (S) / CG 27ECP (S) / CG 27ECP (SL) / CG 27ECMP (S)</p> <p>DICHIARAZIONE DI CONFORMITÀ CE (Si applica solo all'Europa)</p> <p>Dichiariamo sotto la nostra esclusiva responsabilità che questo prodotto è conforme alle direttive 2006/42/CE, 2014/30/UE e 2000/14/CE. Sono stati presi in considerazione i seguenti standard. EN ISO 11806-1 : 2011, CISPR 12 : 2007+A1 : 2009, EN ISO 14982 : 2009 Allegato V (2000/14/CE): Per informazioni riguardo alle emissioni di rumore, consultare le specifiche del capitolo. Il gestore delle norme europee presso l'ufficio di rappresentanza in Europa è autorizzato a compilare il fascicolo tecnico. Questa dichiarazione è applicabile ai prodotti cui sono applicati i marchi CE.</p>	<p>Svenska</p> <p>Objekt för deklARATION: Hitachi Grässtrimmer / Rajsåg CG 24ECP (S) / CG 24ECP (SL) / CG 24ECMP (S) / CG 27EC (S) / CG 27ECP (S) / CG 27ECP (SL) / CG 27ECMP (S)</p> <p>EG-DEKLARATION BETRÄFFANDE LIFFORMIGHET (Gäller endast Europa)</p> <p>Vi försäkrar härmed under eget ansvar att denna produkt överensstämmer med direktiven 2006/42/EG, 2014/30/EU och 2000/14/EG. Vi har tagit hänsyn till följande standards. EN ISO 11806-1 : 2011, CISPR 12 : 2007+A1 : 2009, EN ISO 14982 : 2009 Bilaga V (2000/14/EG): För information rörande buller, se kapitelbeskrivningen. Den europeiska standardsansvariga på representationskontoret i Europa är auktoriserad att sammanställa den tekniska filen. Denna deklARATION gäller för CE-märkningen på produkten.</p>
<p>Representative office in Europe Hitachi Power Tools Europe GmbH Siemensring 34, 47877 Willich, Germany</p> <p>Head office in Japan Hitachi Koki Co., Ltd. Shinagawa Intercity Tower A, 15-1, Konan 2-chome, Minato-ku, Tokyo, Japan</p> <p style="text-align: right;">  31. 8. 2016  John de Loughry European Standard Manager 31. 8. 2016  M. Harada Executive Officer </p>	

<p>Dansk</p> <p>Genstand for erklæring: Hitachi Græsstrimmer / Buskrydder CG 24ECP (S) / CG 24ECP (SL) / CG 24ECMP (S) / CG 27EC (S) / CG 27ECP (S) / CG 27ECP (SL) / CG 27ECMP (S)</p> <p>EF-OVERENSSTEMMELSEERKLÆRING (Gælder kun for Europa)</p> <p>Vi erklærer som eneansvarlige, at dette produkt er i overensstemmelse med direktiverne 2006/42/EF, 2014/30/EU og 2000/14/EF. Der er taget hensyn til følgende standarder. EN ISO 11806-1 : 2011, CISPR 12 : 2007+A1 : 2009, EN ISO 14982 : 2009 Appendiks V (2000/14/EF): For information vedrørende støjafgivelse henvises til afsnittet Specifikationer. Lederen af europæiske standarder på repræsentationskontoret i Europa er bemyndiget til at kompilere den tekniske fil. Denne erklæring gælder produkter, der er mærket med CE.</p>	<p>Polski</p> <p>Przedmiot deklaracji: Hitachi Podkaszarka / Kosa spalinowa CG 24ECP (S) / CG 24ECP (SL) / CG 24ECMP (S) / CG 27EC (S) / CG 27ECP (S) / CG 27ECP (SL) / CG 27ECMP (S)</p> <p>DEKLARACJA ZGODNOŚCI Z WE (Tylko dla Europy)</p> <p>Deklarujemy z pełną, wyłączną odpowiedzialnością, że produkt spełnia wymogi dyrektyw 2006/42/WE, 2014/30/UE i 2000/14/WE. Uwzględniono również następujące normy. EN ISO 11806-1 : 2011, CISPR 12 : 2007+A1 : 2009, EN ISO 14982 : 2009 Załącznik V (2000/14/WE): Informacje na temat poziomu hałasu znajdują się w części Specyfikacji. Menedżer Norm Europejskich przedstawicielstwa firmy w Europie jest upoważniony do sporządzania dokumentacji technicznej. To oświadczenie odnosi się do załączonego produktu z oznaczeniami CE.</p>
<p>Norsk</p> <p>Erklæringens objekt: Hitachi Gresstrimmer / Ryddesag CG 24ECP (S) / CG 24ECP (SL) / CG 24ECMP (S) / CG 27EC (S) / CG 27ECP (S) / CG 27ECP (SL) / CG 27ECMP (S)</p> <p>EF'S ERKLÆRING OM OVERENSSTEMMELSE (Gjelder bare for Europa)</p> <p>Vi erklærer under vårt ansvar at dette produktet er i samsvar med direktivene 2006/42/EF, 2014/30/EU og 2000/14/EF. Det er tatt hensyn til følgende standarder. EN ISO 11806-1 : 2011, CISPR 12 : 2007+A1 : 2009, EN ISO 14982 : 2009 Anneks V (2000/14/EF): For informasjon relatert til lydemisjon, se kapittel spesifikasjonene. Styreren for europeiske standarder ved representantkontoret i Europa er autorisert til å kompilere den tekniske filen. Denne erklæringen gjelder produktets påklistede CE-merking.</p>	<p>Magyar</p> <p>Megfelelőségi nyilatkozat: Hitachi Benzinmotoros fűkasza / Benzinmotoros bozótvágó CG 24ECP (S) / CG 24ECP (SL) / CG 24ECMP (S) / CG 27EC (S) / CG 27ECP (S) / CG 27ECP (SL) / CG 27ECMP (S)</p> <p>EK MEGFELELŐSÉGI NYILATKOZAT (Csak Európára vonatkozik)</p> <p>Kizárólagos felelősségünk mellett kijelentjük, hogy a termék megfelel a 2006/42/EK, a 2014/30/EU és a 2000/14/EK irányelveknek. Az alábbi szabványokat vettük figyelembe: EN ISO 11806-1 : 2011, CISPR 12 : 2007+A1 : 2009, EN ISO 14982 : 2009 V függelék. (2000/14/EK): A zajkibocsátási adatokat illetően tekintse meg a Műszaki adatok c. fejezetet. Az EU képviseleti iroda európai szabványügyi menedzsere jogosult a műszaki dokumentáció összeállítására. Jelen nyilatkozat a terméken feltüntetett CE jelzésre vonatkozik.</p>
<p>Suomi</p> <p>Ilmoituksen kohde: Hitachi Ruohotrimmeri / Raivaussaha CG 24ECP (S) / CG 24ECP (SL) / CG 24ECMP (S) / CG 27EC (S) / CG 27ECP (S) / CG 27ECP (SL) / CG 27ECMP (S)</p> <p>EY-ILMOITUS YHDENMUKAISUUDESTA (Koskee vain Eurooppaa)</p> <p>Vakuutamme yksinomaista vastuullamme, että tämä tuote on direktiivien 2006/42/EY, 2014/30/EU ja 2000/14/EY mukainen. Seuraavat standardit on huomioitu. EN ISO 11806-1 : 2011, CISPR 12 : 2007+A1 : 2009, EN ISO 14982 : 2009 Liite V (2000/14/EY): Katso melupäästöihin liittyviä tietoja kappaleesta ominaisuudet. Eurooppalaisten standardien hallintaan Euroopan edustustossa on valtuutettu kokoamaan teknisen tiedoston. Tämä ilmoitus sovelletaan tuotekohtaiseen CE-merkintään.</p>	<p>Čeština</p> <p>Předmět prohlášení: Hitachi Dostřihovač trávy / Křovinořez CG 24ECP (S) / CG 24ECP (SL) / CG 24ECMP (S) / CG 27EC (S) / CG 27ECP (S) / CG 27ECP (SL) / CG 27ECMP (S)</p> <p>PROHLÁŠENÍ O SHODĚ S ES (Platí pouze pro Evropu)</p> <p>Prohlášíme na naši vlastní odpovědnost, že tento výrobek je v souladu se směrnicemi 2006/42/ES, 2014/30/EU a 2000/14/ES. Následující normy byly zohledněny. EN ISO 11806-1 : 2011, CISPR 12 : 2007+A1 : 2009, EN ISO 14982 : 2009 Příloha V (2000/14/ES): Ohledně informací o hlukových emisích viz specifikace kapitola. K sestavení technické dokumentace je oprávněn manažer pro evropské standardy v evropském obchodním zastoupení. Toto prohlášení platí pro výrobek označený značkou CE.</p>
<p>Ελληνικά</p> <p>Αντικείμενο δήλωσης: Hitachi Χλοοκοπτικό / Θάμνοκοπτικό CG 24ECP (S) / CG 24ECP (SL) / CG 24ECMP (S) / CG 27EC (S) / CG 27ECP (S) / CG 27ECP (SL) / CG 27ECMP (S)</p> <p>EK ΔΗΛΩΣΗ ΕΝΑΡΜΟΝΙΣΜΟΥ (Εφαρμόζεται μόνο για την Ευρώπη)</p> <p>Δηλώνουμε με αποκλειστική μας ευθύνη ότι αυτό το προϊόν είναι εναρμονισμένο με τις οδηγίες 2006/42/ΕΚ, 2014/30/ΕΕ και 2000/14/ΕΚ. Έχουν ληφθεί υπόψη τα παρακάτω κριτήρια. EN ISO 11806-1 : 2011, CISPR 12 : 2007+A1 : 2009, EN ISO 14982 : 2009 Παράρτημα V (2000/14/ΕΚ): Για πληροφορίες σχετικά με την εκπομπή θορύβου, βλέπε τις προδιαγραφές του κεφαλαίου. Ο Διαχειριστής Ευρωπαϊκών Προτύπων στο γραφείο εκπροσώπησης στην Ευρώπη είναι εξουσιοδοτημένος για τη σύνταξη του τεχνικού φακέλου. Αυτή η δήλωση ισχύει στο προϊόν με το σημάδι CE.</p>	<p>Türkçe</p> <p>Beyan konusu: Hitachi Çim kesicisi / Çali kesicisi CG 24ECP (S) / CG 24ECP (SL) / CG 24ECMP (S) / CG 27EC (S) / CG 27ECP (S) / CG 27ECP (SL) / CG 27ECMP (S)</p> <p>AT UYGUNLUK BEYANI (Sadece Avrupa ülkeleri için geçerlidir)</p> <p>Tamamen kendi sorumluluğumuz altında bu ürünü 2006/42/AT, 2014/30/AB ve 2000/14/AT yönetmelilerine uyumlu olduğunu beyan ederiz. Aşağıdaki standartlar dikkate alınmıştır. EN ISO 11806-1 : 2011, CISPR 12 : 2007+A1 : 2009, EN ISO 14982 : 2009 Ek V (2000/14/AT): Gürültü emisyonları hakkında bilgi için, teknik özellikler bölümüne bakın. Avrupa'daki temsilcilik ofisindeki Avrupa Standartları Yöneticisi, teknik dosyayı derlemek için yetkilendirilmiştir. Bu beyan, üzerinde CE işareti bulunan ürünler için geçerlidir.</p>
<p>Representative office in Europe Hitachi Power Tools Europe GmbH Siemensring 34, 47877 Willich, Germany</p> <p>Head office in Japan Hitachi Koki Co., Ltd. Shinagawa Intercity Tower A, 15-1, Konan 2-chome, Minato-ku, Tokyo, Japan</p> <div style="text-align: right;">  <p>31. 8. 2016</p> <p><i>John de Loughry</i></p> <p>John de Loughry European Standard Manager 31. 8. 2016</p> <p><i>M. Harada</i></p> <p>M. Harada Executive Officer</p> </div>	

<p style="text-align: center;">Română</p> <p>Obiectul declarației: Hitachi Trimmer gazon / Motocoasa CG 24ECP (S) / CG 24ECP (SL) / CG 24ECMP (S) / CG 27EC (S) / CG 27ECP (S) / CG 27ECP (SL) / CG 27ECMP (S)</p> <p style="text-align: center;">DECLARAȚIE DE CONFORMITATE CE (Valabil numai pentru Europa)</p> <p>Declarăm pe propria răspundere că acest produs este în conformitate cu directivele 2006/42/CE, 2014/30/EU și 2000/14/CE. S-a ținut seama de următoarele standarde. EN ISO 11806-1 : 2011, CISPR 12 : 2007+A1 : 2009, EN ISO 14982 : 2009 Anexa V (2000/14/CE): Pentru informații legate de emisiile de zgomote, vedeți specificațiile capitolului. Managerul standardelor europene de la biroul reprezentanței din Europa este autorizat să întocmească dosarul tehnic. Prezenta declarație se referă la produsul pe care este aplicat semnul CE.</p>	<p style="text-align: center;">Srpski</p> <p>Predmet deklaracije: Hitachi Trimer za travu / sekač za žbunje CG 24ECP (S) / CG 24ECP (SL) / CG 24ECMP (S) / CG 27EC (S) / CG 27ECP (S) / CG 27ECP (SL) / CG 27ECMP (S)</p> <p style="text-align: center;">EZ DEKLARACIJA O USAGLAŠENOSTI (Važi samo u Evropi)</p> <p>Izjavljujemo pod punom odgovornošću da je ovaj proizvod u skladu sa direktivama 2006/42/EZ, 2014/30/EU i 2000/14/EZ. Uzeti su u obzir sledeći standardi. EN ISO 11806-1 : 2011, CISPR 12 : 2007+A1 : 2009, EN ISO 14982 : 2009 Dodatak V (2000/14/EZ): Za informacije o emisiji buke vidite poglavlje o specifikacijama. Direktor za evropske standarde u kancelariji predstavništva u Evropi je odgovoran za sastavljanje tehničke dokumentacije. Ova deklaracija se odnosi na proizvode sa CE oznakom.</p>
<p style="text-align: center;">Slovenščina</p> <p>Predmet deklaracije: Hitachi Motorna kosa / Motorna kosa CG 24ECP (S) / CG 24ECP (SL) / CG 24ECMP (S) / CG 27EC (S) / CG 27ECP (S) / CG 27ECP (SL) / CG 27ECMP (S)</p> <p style="text-align: center;">ES IZJAVA O SKLADNOSTI (Velja le za Evropo)</p> <p>S polno odgovornostjo potrjujemo skladnost tega izdelka z direktivami 2006/42/ES, 2014/30/EU in 2000/14/ES. Lahko se upoštevajo naslednji standardi. EN ISO 11806-1 : 2011, CISPR 12 : 2007+A1 : 2009, EN ISO 14982 : 2009 Dodatak V (2000/14/ES): Za informacije in rupa gledajte specifikacije poglavja. Upravitelj evropskih standardov v zvezi z emisijami hrupa gledajte specifikacije poglavja. Upravitelj evropskih standardov na predstavnstvu v Evropi je pooblaščen za pripravo tehnične dokumentacije. Deklaracija je označena na izdelku s pritrjeno CE oznako.</p>	<p style="text-align: center;">Hrvatski</p> <p>Predmet deklaracije: Hitachi Trimer za travu / Rezač grmlja CG 24ECP (S) / CG 24ECP (SL) / CG 24ECMP (S) / CG 27EC (S) / CG 27ECP (S) / CG 27ECP (SL) / CG 27ECMP (S)</p> <p style="text-align: center;">EZ IZJAVA O SUKLADNOSTI (Vrijedi samo za Europu)</p> <p>S punom odgovornošću izjavljujemo da je ovaj proizvod u skladu s direktivama 2006/42/EZ, 2014/30/EU i 2000/14/EZ. U obzir su uzeti sljedeći standardi. EN ISO 11806-1 : 2011, CISPR 12 : 2007+A1 : 2009, EN ISO 14982 : 2009 Dodatak V (2000/14/EZ): Za informacije o razini emisije buke vidite poglavlje sa specifikacijama. Menadžer za evropske standarde u europskom predstavnstvu tvrtke ovlašten je za sastavljanje tehničke dokumentacije. Ova izjava primjenjiva je za proizvod s istaknutom oznakom CE.</p>
<p style="text-align: center;">Slovenčina</p> <p>Predmet vyhlášení: Hitachi Vyžinač / Krovínorez CG 24ECP (S) / CG 24ECP (SL) / CG 24ECMP (S) / CG 27EC (S) / CG 27ECP (S) / CG 27ECP (SL) / CG 27ECMP (S)</p> <p style="text-align: center;">ES VYHLÁSENIE O ZHODE (Vzťahuje sa len na Európu)</p> <p>Prehlasujeme na našu vlastnú zodpovednosť, že tento výrobok je v súlade so smernicami 2006/42/ES, 2014/30/EU a 2000/14/ES. Do úvahy boli zobrazené aj nasledovné normy. EN ISO 11806-1 : 2011, CISPR 12 : 2007+A1 : 2009, EN ISO 14982 : 2009 Príloha V (2000/14/ES): Informácie o emisiách hluku nájdete v kapitole s technickými parametrami. Manažér európskych noriem na zastupujúcom úrade v Európe má oprávnenie na zostavovanie technickej dokumentácie. Toto vyhlásenie sa vzťahuje na výrobok s označením CE.</p>	<p style="text-align: center;">Український</p> <p>Предмет декларування: Hitachi Мотокоса для трави/Триммер CG 24ECP (S) / CG 24ECP (SL) / CG 24ECMP (S) / CG 27EC (S) / CG 27ECP (S) / CG 27ECP (SL) / CG 27ECMP (S)</p> <p style="text-align: center;">ДЕКЛАРАЦІЯ ВІДПОВІДНОСТІ ЕС (Тільки для європейських країн)</p> <p>Ми з повною відповідальністю заявляємо, що цей виріб відповідає директивам 2006/42/ЄС, 2014/30/ЄС і 2000/14/ЄС. Також були враховані наступні стандарти. EN ISO 11806-1 : 2011, CISPR 12 : 2007+A1 : 2009, EN ISO 14982 : 2009 Додаток V (2000/14/ЄС): Дані щодо впливу шуму див. у відповідному розділі специфікацій. Відповідальний за дотримання європейських стандартів у представництві в Європі уповноважений заповнювати технічний паспорт. Ця декларація стосується виробу, на який нанесено маркування CE.</p>
<p style="text-align: center;">Български</p> <p>Предмет на декларацията: Hitachi Триммер за трева / Резачка за храсти CG 24ECP (S) / CG 24ECP (SL) / CG 24ECMP (S) / CG 27EC (S) / CG 27ECP (S) / CG 27ECP (SL) / CG 27ECMP (S)</p> <p style="text-align: center;">EO DEKLARACIJA ZA SŌTŌVETSTVIE (Приложимо само за Европа)</p> <p>Декларираме на своя лична отговорност, че този продукт е в съответствие с директиви 2006/42/ЕО, 2014/30/ЕО и 2000/14/ЕО. Бяха взети предвид следните стандарти. EN ISO 11806-1 : 2011, CISPR 12 : 2007+A1 : 2009, EN ISO 14982 : 2009 Приложение V (2000/14/ЕО): За информация, относно емисиите на шум, вижте главата със спецификации. Менеджърът по европейските стандарти в представителния офис в Европа е упълномощен да съставя техническото досие. Тази декларация е приложима за продукт с прикрелена маркировка CE.</p>	<p style="text-align: center;">Русский</p> <p>Предмет декларирования: Hitachi Травокосилка/Триммер CG 24ECP (S) / CG 24ECP (SL) / CG 24ECMP (S) / CG 27EC (S) / CG 27ECP (S) / CG 27ECP (SL) / CG 27ECMP (S)</p> <p style="text-align: center;">ДЕКЛАРАЦИЯ СООТВЕТСТВИЯ ЕС (Только для европейских стран)</p> <p>Мы с полной ответственностью заявляем, что данное изделие соответствует директивам 2006/42/ЕС, 2014/30/ЕС и 2000/14/ЕС. Следующие стандарты также были приняты во внимание. EN ISO 11806-1 : 2011, CISPR 12 : 2007+A1 : 2009, EN ISO 14982 : 2009 Приложение V (2000/14/ЕС): Сведения касательно шумового воздействия см. в соответствующем разделе технических данных. Менеджер по европейским стандартам в представительстве в Европе уполномочен составлять техническую документацию. Данная декларация относится к изделиям, на которых имеется маркировка CE.</p>
<p>Representative office in Europe Hitachi Power Tools Europe GmbH Siemensring 34, 47877 Willich, Germany</p> <p>Head office in Japan Hitachi Koki Co., Ltd. Shinagawa Intercity Tower A, 15-1, Konan 2-chome, Minato-ku, Tokyo, Japan</p> <div style="display: flex; justify-content: space-between; align-items: center;"> <div style="text-align: center;">  </div> <div style="text-align: right;"> <p>31. 8. 2016</p> <p><i>John de Loughry</i></p> <p>John de Loughry European Standard Manager</p> <p>31. 8. 2016</p> <p><i>M. Harada</i></p> <p>M. Harada Executive Officer</p> </div> </div>	