

**РУКОВОДСТВО
ПО ЭКСПЛУАТАЦИИ**
USER MANUAL



ГАЗОНОКОСИЛКА ЭЛЕКТРИЧЕСКАЯ
ELECTRIC LAWN MOWER

96605 (GC-1100)

96606 (GC-1500)



ВНИМАНИЕ

Прочитайте данное руководство перед эксплуатацией устройства и сохраните его для дальнейшего использования.

IMPORTANT

Read this manual before use and retain for future reference.



ВАЖНО!

В данном руководстве рассмотрены правила эксплуатации и технического обслуживания электрических газонокосилок **DENZEL**.

Пожалуйста, обратите особое внимание на предупреждающие надписи. Нарушение руководства по эксплуатации может привести к поломке оборудования или травме.

Дата изготовления:

СОДЕРЖАНИЕ

НАЗНАЧЕНИЕ И ОБЛАСТЬ ПРИМЕНЕНИЯ	3
КОМПЛЕКТНОСТЬ	3
ТРЕБОВАНИЯ БЕЗОПАСНОСТИ	4
ТЕХНИЧЕСКИЕ ХАРАКТЕРИСТИКИ	6
ОПИСАНИЕ ГАЗОНОКОСИЛКИ	6
ПОДГОТОВКА К РАБОТЕ	8
ЭКСПЛУАТАЦИЯ	11
ПЕРИОДИЧЕСКОЕ ТЕХНИЧЕСКОЕ ОБСЛУЖИВАНИЕ	11
ВОЗМОЖНЫЕ НЕИСПРАВНОСТИ И СПОСОБЫ ИХ УСТРАНЕНИЯ	13
ТРАНСПОРТИРОВКА	13
ХРАНЕНИЕ	14
РЕАЛИЗАЦИЯ И УТИЛИЗАЦИЯ	14
СРОК СЛУЖБЫ	14
ГАРАНТИЙНЫЕ ОБЯЗАТЕЛЬСТВА	14
ДЛЯ ЗАМЕТОК	15

Перед тем как приступать к эксплуатации, следует внимательно изучить данное руководство. Соблюдение всех приведенных указаний гарантирует долгий срок эксплуатации оборудования.



ВНИМАНИЕ!

Неправильное использование устройства может привести к серьезным травмам! Никогда не используйте данное устройство для работ, не предусмотренных настоящим руководством.

НАЗНАЧЕНИЕ И ОБЛАСТЬ ПРИМЕНЕНИЯ

Газонокосилка предназначена только для скашивания травы. Любое другое использование считается не соответствующим его назначению.

Газонокосилка предназначена для эксплуатации в следующих условиях:

- температура окружающей среды от 1° до 35 °С;
- относительная влажность воздуха до 80% при температуре 20 °С.

Режим работы: повторно-кратковременный, под надзором оператора.

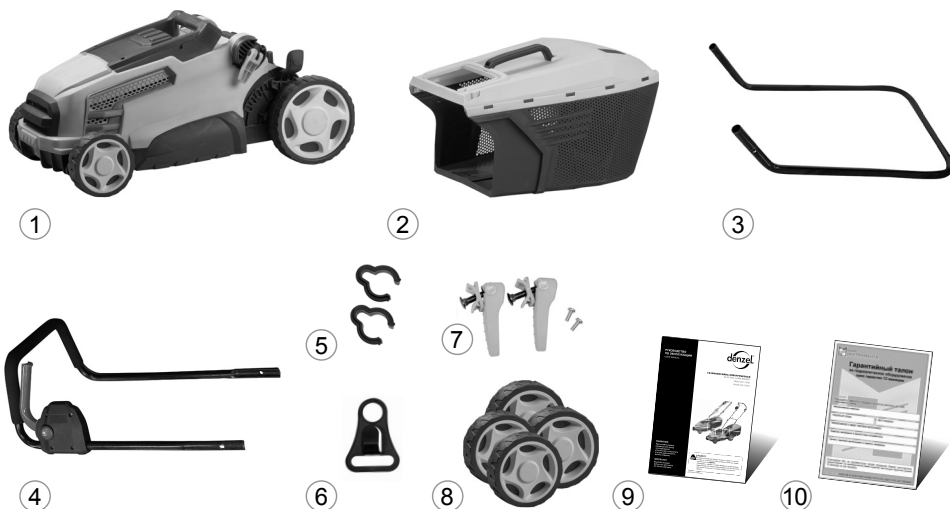
Через каждые 10-15 минут работы необходимо делать перерыв не менее 5 минут.



ВНИМАНИЕ!

Газонокосилка не предназначена для профессионального использования.

КОМПЛЕКТНОСТЬ



1. Газонокосилка* – 1 шт.
2. Травосборник** – 1 шт.
3. Стойка нижняя – 1 шт.
4. Стойка верхняя (с рукояткой) – 1 шт.
5. Фиксаторы шнура питания – 2 шт.
6. Скоба подвеса шнура питания – 1 шт.

7. Набор крепежа для арт. – 1 шт.
8. Набор колес с крепежом – 1 шт.
9. Руководство по эксплуатации – 1 шт.
10. Гарантийный талон – 1 шт.

* Режущий нож установлен на газонокосилке.

** Поставляется в разобранном виде.

ТРЕБОВАНИЯ БЕЗОПАСНОСТИ

В целях безопасности лица моложе 16 лет, а также лица, не ознакомившиеся с данным руководством, не должны допускаться до работы с устройством.

Используйте газонокосилку только по прямому назначению, указанному в данном руководстве.

Газонокосилка не предназначена для использования лицами с ограниченными физическими или умственными способностями или при отсутствии у пользователя опыта и знаний, если он не находится под контролем и не проинструктирован об использовании прибора лицом, ответственным за безопасность.

Запрещается эксплуатировать и обслуживать газонокосилку, находясь в состоянии алкогольного, наркотического опьянения или под воздействием сильнодействующих медицинских препаратов.

Дети и домашние животные не должны находиться вблизи газонокосилки и на обрабатываемой территории во время ее работы, так как могут быть травмированы камнями или другими предметами, выбрасываемыми из-под режущего ножа.



ВНИМАНИЕ!

Запрещается эксплуатировать устройство в условиях повышенной влажности.

ПОМНИТЕ!

Вы несете ответственность за безопасность во время работы газонокосилки!

Перед началом работы ознакомьтесь с устройством газонокосилки и руководством по эксплуатации.



ВНИМАНИЕ!

Для предотвращения преждевременного выхода устройства из строя не вносите изменений в конструкцию газонокосилки.

Ознакомьтесь с окружающей обстановкой вокруг рабочего места. Проверьте его на наличие потенциальной опасности, которая может быть не слышима из-за шума механизмов. Не используйте газонокосилку в местах повышенной влажности, вблизи мест хранения горючих жидкостей и газов.

Работайте только в условиях хорошей видимости или позаботьтесь об освещении рабочего места.

Перед началом работы убедитесь, что инструмент находится в исправном состоянии и нормально функционирует. Особое внимание обратите на состояние электрического шнура, удлинителя, розетки, выключателя и режущего ножа. Не пользуйтесь газонокосилкой в случае, если режущий нож поврежден или деформирован.

Во время работы соблюдайте особую осторожность при скашивании в обратном направлении (при перемещении газонокосилки назад).

При скашивании травы на крутых склонах перемещение газонокосилки проводите только поперек склона.

**ВНИМАНИЕ!**

Держитесь на безопасном расстоянии от режущего ножа газонокосилки.

Никогда не поднимайте и не переносите газонокосилку при работающем двигателе.

**ВНИМАНИЕ!**

Существует опасность поражения электрическим током.

Перед началом работы проверьте шнур питания газонокосилки на отсутствие повреждения изоляции. Запрещается эксплуатация газонокосилки с поврежденным шнуром питания.

Вилка и розетка должны быть защищены от попадания влаги.

Длина присоединяемого удлинителя не должна превышать 50 м. Шнур удлинителя должен быть размотан полностью во избежание потерь тока.

При работе с газонокосилкой следите за тем, чтоб шнур питания (удлинителя) не попал в рабочую зону.

Соблюдайте тишину в общепринятое для отдыха время.

**ВНИМАНИЕ!**

Обеспечивайте защиту органов слуха.

Несмотря на то, что среднее значение шумов газонокосилки не представляет угрозы для здоровья человека, рекомендуется пользоваться средствами защиты органов слуха (наушниками, берушами и т. п.).

Защитные устройства предназначены для предохранения пользователя от травм в процессе эксплуатации устройства.

К защитным устройствам газонокосилки относится рычаг выключателя и дефлектор (см. раздел «Описание газонокосилки»).

При возникновении чрезвычайной ситуации необходимо отпустить рычаг выключателя для остановки двигателя и вращения режущего ножа.

**ВНИМАНИЕ!**

Запрещается блокировать каким-либо способом рычаг выключателя во включенном положении.

Дефлектор обеспечивает защиту пользователя от возможных травм вылетающими с большой скоростью предметами из-под режущего ножа. Запрещается работать с газонокосилкой без установленного дефлектора.

ТЕХНИЧЕСКИЕ ХАРАКТЕРИСТИКИ





Наименование параметра	Значение	
Артикул	96605	96606
Модель	GC-1100	GC-1500
Тип двигателя	Электрический однофазный, щеточный	
Мощность, Вт	1100	1500
Напряжение, В/Гц	220/50	
Частота оборотов режущего ножа на холостом ходу, об/мин	3300	
Объем травосборника, л	30	40
Тип травосборника	жесткий (пластиковый)	
Количество уровней скашивания	3	6
Высота уровня скашивания, мм	30/45/60	20/30/40/50/60/70
Ширина скашивания, мм	320	360
Класс защиты	II	
Размер*, мм	1130x380x920	1130x410x1030
Масса нетто/брутто, кг	10,3/11,5	12,7/14,1

*С учетом ручки.

Примечание: производитель оставляет за собой право изменять технические характеристики без предварительного уведомления.

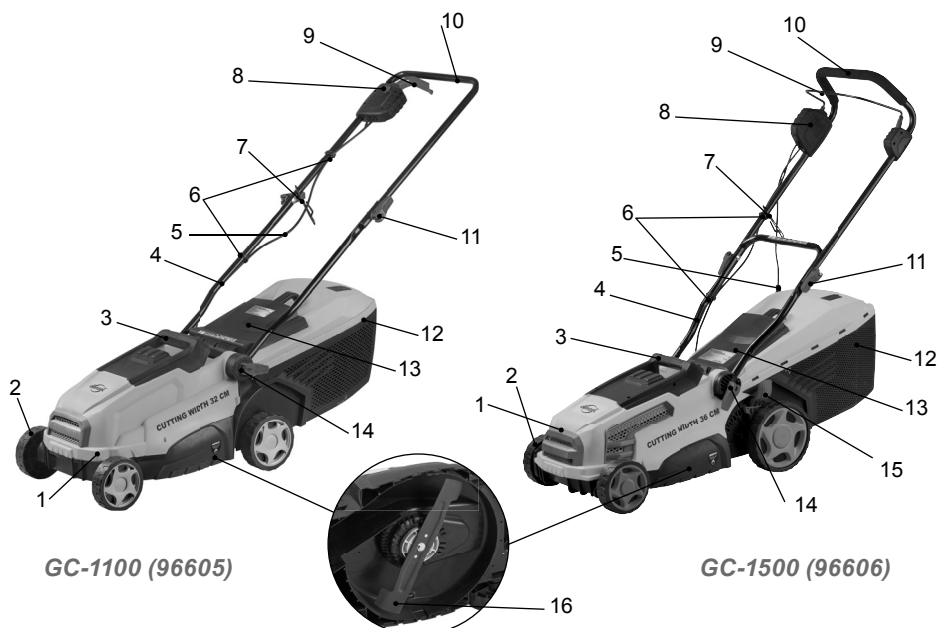
ОПИСАНИЕ ГАЗОКОСИЛКИ

Информационные наклейки

	Внимание!
	Перед использованием газонокосилки внимательно прочитайте руководство по эксплуатации. Несоблюдение инструкций может привести к удару током, нанести вред имуществу, стать причиной травм или летального исхода.
	Опасность поражения электрическим током.
	Опасность травмирования предметами, вылетающими из-под режущего ножа.

	Работайте только на ровной поверхности.
	Остерегайтесь наездов на электрический шнур.
	Держите руки и ноги на безопасном расстоянии от движущихся частей газонокосилки.
	Не поднимайте газонокосилку во время работы.
	Используйте индивидуальные средства защиты: защитные наушники и очки (маску), перчатки, специальную обувь.
	Перед работой убедитесь, что на газоне отсутствуют посторонние предметы.
	Недопустимо нахождение посторонних лиц и животных вблизи газонокосилки во время работы.
	Газонокосилка имеет двойную изоляцию.
	Запрещается утилизировать с бытовыми отходами.
	Запрещается эксплуатировать устройство в условиях повышенной влажности.

Устройство



GC-1100 (96605)

GC-1500 (96606)

- | | |
|-----------------------------------------------------------------------------------------------------------------------------------------------------------------------------------------------------------------------------------------------------------------------------------------------------------------------------------------|---------------------------------------------------------------------------------------------------------------------------------------------------------------------------------------------------------------------------------------------------------------------------------------------------------------------|
| <ul style="list-style-type: none"> 1. Корпус 2. Колеса 3. Кожух электродвигателя/рукоятка для транспортировки 4. Стойка нижняя 5. Шнур сетевой 6. Фиксаторы шнура газонокосилки 7. Скоба подвеса шнура питания 8. Кнопка блокировки пускового выключателя | <ul style="list-style-type: none"> 9. Рычаг выключателя 10. Стойка верхняя (с рукояткой) 11. Фиксатор рукоятки управления 12. Травосборник 13. Дефлектор 14. Саморез крепления стойки 15. Ручка регулировки уровня скашивания 16. Нож |
|-----------------------------------------------------------------------------------------------------------------------------------------------------------------------------------------------------------------------------------------------------------------------------------------------------------------------------------------|---------------------------------------------------------------------------------------------------------------------------------------------------------------------------------------------------------------------------------------------------------------------------------------------------------------------|

ПОДГОТОВКА К РАБОТЕ

Откройте коробку. Извлеките все комплектующие детали и узлы, проверьте комплектность и их целостность.

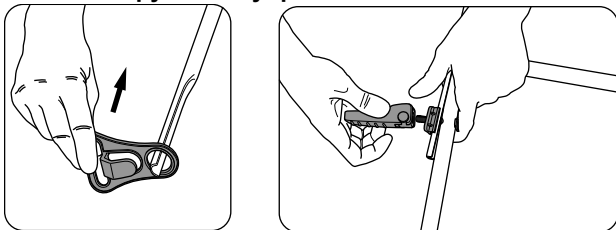
Осмотрите газонокосилку на отсутствие вмятин, трещин и подобных механических дефектов, которые могли возникнуть при неправильной транспортировке. Проверьте надежность крепления наружных узлов.

Сборка

**ВНИМАНИЕ!**

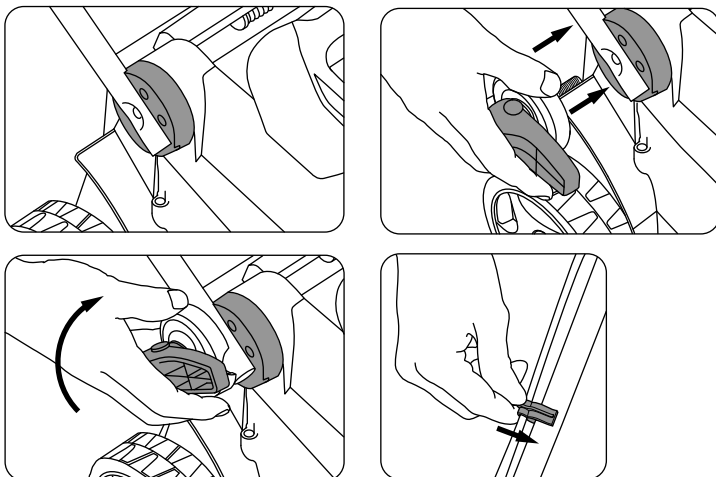
Все работы по сборке и регулировке газонокосилки допускается выполнять только при отключенном электропитании!

Установка рукоятки управления



Установите скобу подвеса шнура питания на верхнюю стойку (с рукояткой). Соедините верхнюю стойку (с рукояткой) с нижней стойкой и закрепите с помощью болтов и фиксаторов.

Установите нижнюю стойку в фиксаторы в корпусе газонокосилки и закрепите.



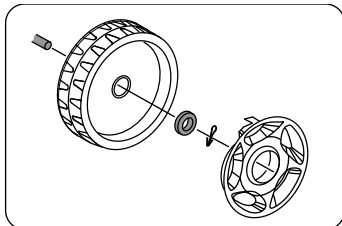
Все резьбовые соединения должны быть прочно закреплены для обеспечения безопасной работы газонокосилки.

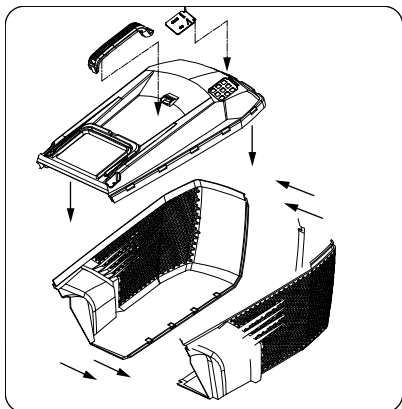
Установите фиксаторы шнура питания на нижнюю и верхнюю (с рукояткой). Закрепите шнур питания в фиксаторах, убедившись в достаточном провисании шнура.

Установка колес на газонокосилку

Установите колеса на оси газонокосилки, зафиксируйте шайбой и шплинтом.

Установите заглушки на колеса.





Установка травосборника

Соедините боковины травосборника, совместив пазы на кромках. Установите крышку травосборника. Установите рукоятку на крышку. Поднимите крышку дефлектора и установите травосборник на газонокосилку.

Установка и регулировка уровня скашивания

Регулировка уровня скашивания производится при помощи изменения положения колес. Для модели GC-1100 (арт. 96605): потяните переднее колесо таким образом, чтобы ось колеса вышла из паза корпуса газонокосилки (рис. 1).

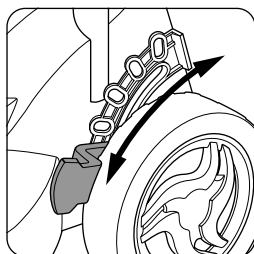
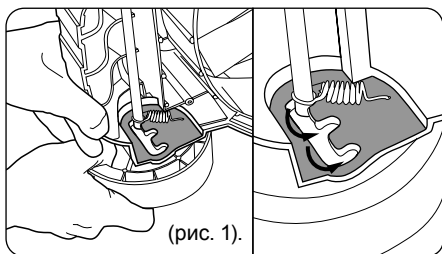
Установите ось колес в паз, соответствующий необходимому уровню скашивания, и отпустите колесо.

Аналогично поступите с другим передним колесом.

Повторите указанные выше действия для задней пары колес.

При установке уровня следите за тем, чтобы все колеса были установлены на одной высоте.

Для модели GC-1500 (арт. 96606): отогните ручку регулировки уровня скашивания и переведите в требуемое положение, зафиксируйте (рис. 2).



(рис. 2).

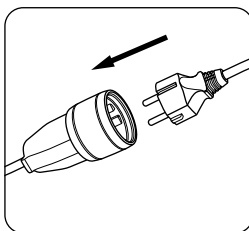
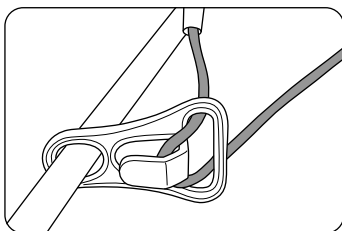
Подключение удлинителя

Для подключения газонокосилки следует использовать удлинитель промышленного производства (в комплект не входит).

Запрещено использование удлинителей с повреждениями! Необходимо проверять состояние удлинителя перед каждым применением.

При использовании удлинителей на катушке перед подключением к источнику электропитания необходимо удостовериться в том, что шнур размотан полностью.

Поперечное сечение должно быть не менее 1,0 мм²; максимальная длина провода — не более 50 метров.



Закрепите шнур удлинителя в держателе. Подключите шнур питания газонокосилки к удлинителю.

Перед подключением к электросети убедитесь, что параметры сети соответствуют техническим характеристикам газонокосилки.

ЭКСПЛУАТАЦИЯ

Перед работой проверьте обрабатываемую территорию и удалите с нее посторонние предметы, которые могут вылететь из-под режущего ножа газонокосилки: камни, ветки, проволока, веревки и т.п. Камни, ветки и другие предметы могут вызвать повреждение корпуса газонокосилки. Проволока, веревка и т.п. блокируют нож газонокосилки, что ведет к перегоранию двигателя.

Всегда удаляйте посторонние предметы с обрабатываемой территории перед началом работы.



ВНИМАНИЕ!

Перед включением газонокосилки в сеть убедитесь в том, что рычаг выключателя находится в положении «Выключено».

Установите газонокосилку на ровную горизонтальную поверхность.

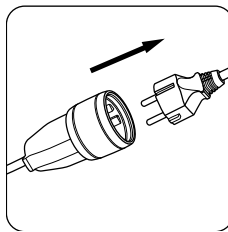
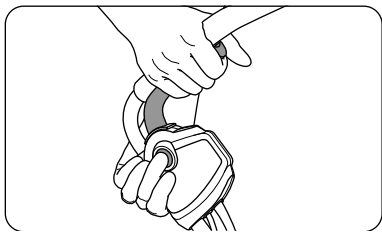
Не устанавливайте газонокосилку в высокую траву. Если при включении двигателя газонокосилка установлена в высокой траве, то двигатель может перегреться и выйти из строя.

Подключите газонокосилку к электросети.



ВНИМАНИЕ!

Держитесь на безопасном расстоянии от режущего ножа газонокосилки.



Для включения газонокосилки: нажмите кнопку блокировки от случайного пуска и, удерживая ее в этом положении, нажмите на рычаг выключателя.

Для выключения газонокосилки: отпустите рычаг выключателя и отключите газонокосилку от сети питания.

ПЕРИОДИЧЕСКОЕ ТЕХНИЧЕСКОЕ ОБСЛУЖИВАНИЕ

Проведение своевременного технического обслуживания позволит содержать газонокосилку в рабочем состоянии и обеспечит ее длительную эксплуатацию.

**ВНИМАНИЕ!**

Все работы по техническому обслуживанию газонокосилки допускается выполнять только при отключенном электропитании!

Перед проведением технического обслуживания отключите двигатель и дождитесь полной остановки режущего ножа.

Очистка газонокосилки

Отсоедините вилку шнура питания от сетевой розетки.

Дождитесь охлаждения двигателя в течение приблизительно 15 минут.

**ВНИМАНИЕ!**

Запрещается использовать воду и другие жидкости для очистки!

Проведите очистку травосборника по мере заполнения и сразу же после окончания работы. Для этого приподнимите крышку дефлектора, отсоедините травосборник и освободите его от скошенной травы.

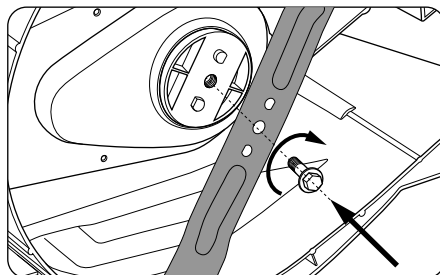
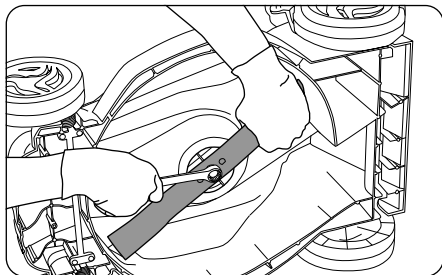
Соблюдайте осторожность при очистке режущего ножа! Используйте защитные перчатки.

Наклоните газонокосилку на бок и очистите нижнюю поверхность газонокосилки, зоны вокруг режущего ножа и дефлектора с помощью ветоши.

Установите газонокосилку на колеса и удалите остатки скошенной травы и грязи.

Установка и снятие режущего ножа

Перед снятием ножа необходимо выключить газонокосилку, отключить вилку сетевого шнура от розетки питания и снять травосборник.



- Положите газонокосилку на бок.
- Наденьте защитные перчатки.
- Удерживая нож, с помощью гаечного ключа отсоедините болт крепления (рис. 16) ножа и снимите шайбу.
- Удалите старый нож с держателя.
- Закрепите новый нож болтом, подложив под него шайбу. Необходимо обратить внимание на то, чтобы нож был правильно ориентирован.
- Крепко затяните болт (момент затяжки болта: 45–55 Нм).
- Рекомендуется заменять тупой режущий нож новым, а не затачивать его.

• Заточка режущего ножа — ответственная операция, и доверять ее следует только квалифицированному специалисту сервисного центра. Самостоятельная заточка режущего ножа может привести к его изгибу и разбалансировке, что увеличивает опасность получения травм при работе.

• При заточке старайтесь сохранить первоначальный угол заточки ножа. Обязательно проверьте балансировку ножа. Подвесьте его по центру. Если одна сторона перевешивает — снимайте металл с более тяжелого конца до тех пор, пока не будет достигнуто равновесие.

• В любом случае после 5-8 циклов заточки нож обязательно следует заменить новым.

• Категорически запрещается использовать изделие с погнутым, тупым или имеющим трещины режущим ножом.

• Для безопасной эксплуатации косилки затяжку всех гаек и болтов нужно периодически проверять. После продолжительного использования, особенно в условиях песчаной почвы, нож изнашивается и теряет первоначальную форму. Эффективность скашивания уменьшится, и нож потребует замены. Для замены используйте только оригинальные ножи. Производитель не несет ответственности за возможные повреждения, вызванные нарушением балансировки ножа.

• После установки ножа запустите двигатель косилки. Поработайте пару минут без нагрузки для проверки установки ножа. При возникновении повышенной вибрации НЕМЕДЛЕННО остановите двигатель.

Повышенный уровень вибрации является признаком неправильной балансировки и/или установки ножа.

Обратитесь в сервисный центр для устранения причин вибрации.

ВОЗМОЖНЫЕ НЕИСПРАВНОСТИ И СПОСОБЫ ИХ УСТРАНЕНИЯ

Неисправность	Причина	Способ устранения
Двигатель не включается.	Не подключен или поврежден кабель питания.	Проверьте шнур питания, вилку, при необходимости замените или обратитесь в сервисный центр*.
	Неисправен пусковой выключатель.	Обратитесь в сервисный центр*.
Двигатель включился, но режущий нож не вращается.	Газонокосилка находится в высокой траве.	Переместите газонокосилку на участок с более низкой травой.
	Заблокирован режущий нож.	Отсоедините вилку шнура питания от сетевой розетки и освободите режущий нож.
	Неисправен пусковой конденсатор.	Обратитесь в сервисный центр*.
Повышенная вибрация, шум.	Ослабло крепление режущего ножа.	Обратитесь в сервисный центр*.
	Поврежден режущий нож.	Обратитесь в сервисный центр*.
	Режущий нож не отбалансирован.	Обратитесь в сервисный центр*.
	Ослабло крепление рукоятки.	Проверьте крепление рукоятки, при необходимости закрепите.
Не заполняется травосборник.	Высокая трава.	Увеличьте высоту скашивания.
	Режущий нож затупился.	Обратитесь в сервисный центр*.
	Заблокировано отверстие выброса травы.	Отсоедините вилку шнура питания от сетевой розетки и очистите отверстие выброса.

* Техническое обслуживание проводить в специализированных сервисных центрах. Список сервис-центров опубликован на сайте <http://ipsremont.ru/kontakty/>.

ТРАНСПОРТИРОВКА

Изделие может транспортироваться всеми видами закрытого транспорта в соответствии с правилами перевозок, действующими для каждого вида транспорта.

Условия транспортирования при воздействии климатических факторов:

- температуре окружающего воздуха от -20 до +55 °С;
- относительной влажности воздуха до 80 % при температуре +20 °С.

Во время транспортирования и погрузочно-разгрузочных работ упаковка с изделием не должна подвергаться резким ударам и воздействию атмосферных осадков.

Размещение и крепление транспортировочной тары с упакованным изделием в транспортных средствах должны обеспечивать устойчивое положение и отсутствие возможности перемещения при перевозке.

ХРАНЕНИЕ

Хранить газонокосилку в сухом месте для защиты узлов и деталей от коррозии в штатном (как во время работы) положении. Если эксплуатация не планируется более 30 дней, хранить при температуре окружающей среды от 0 до +40 °С и относительной влажности воздуха не более 80% в месте, недоступном для детей.

Срок хранения не ограничен.

РЕАЛИЗАЦИЯ И УТИЛИЗАЦИЯ

Реализация оборудования осуществляется через торговые точки и магазины согласно законодательству РФ. Утилизация оборудования осуществляется в соответствии с требованиями и нормами России и стран — участников Таможенного союза.

СРОК СЛУЖБЫ

Средний срок службы изделия при условии соблюдения потребителем правил эксплуатации составляет 5 лет.

ГАРАНТИЙНЫЕ ОБЯЗАТЕЛЬСТВА

На изделие распространяется гарантия производителя. Период гарантийного обслуживания указан в гарантийном талоне и исчисляется с момента продажи. Правила гарантийного обслуживания приведены в гарантийном талоне.

Продукция изготовлена в соответствии с требованиями ТР ТС 004/2011

ТР ТС 020/2011



**Адрес и контактный телефон уполномоченной организации-импортера:
ООО «МИР ИНСТРУМЕНТА», 117588, г. Москва, а/я 70, тел.: +7 (495) 234-41-30**

Made in PRC.

denzel®