

istruzioni
instructions
instructions de montage
Bedienungsanleitung
instrucciones

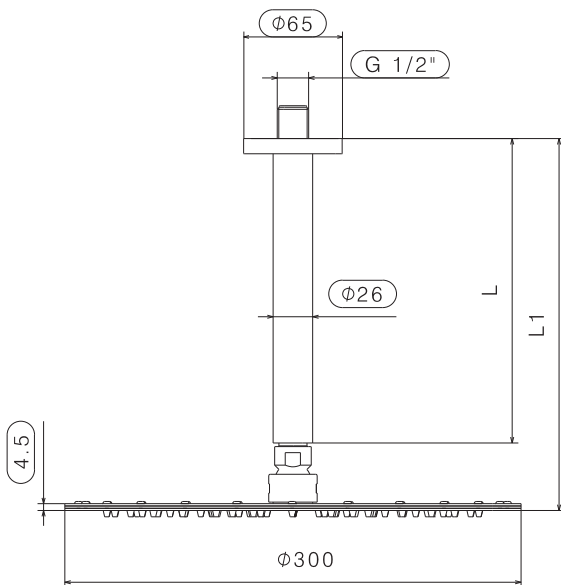


67781 - 67782 - 67783

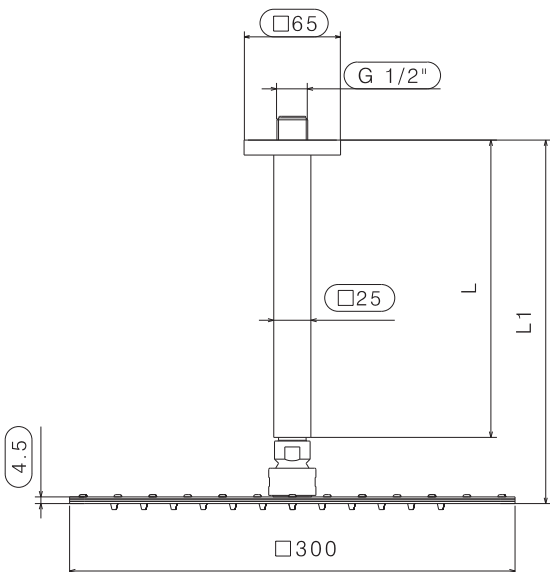


67784 - 67785 - 67786

COD. ARTICOLO	L	L1
67781	200	244
67782	350	394
67783	500	544



COD. ARTICOLO	L	L1
67784	200	245
67785	350	395
67786	500	545



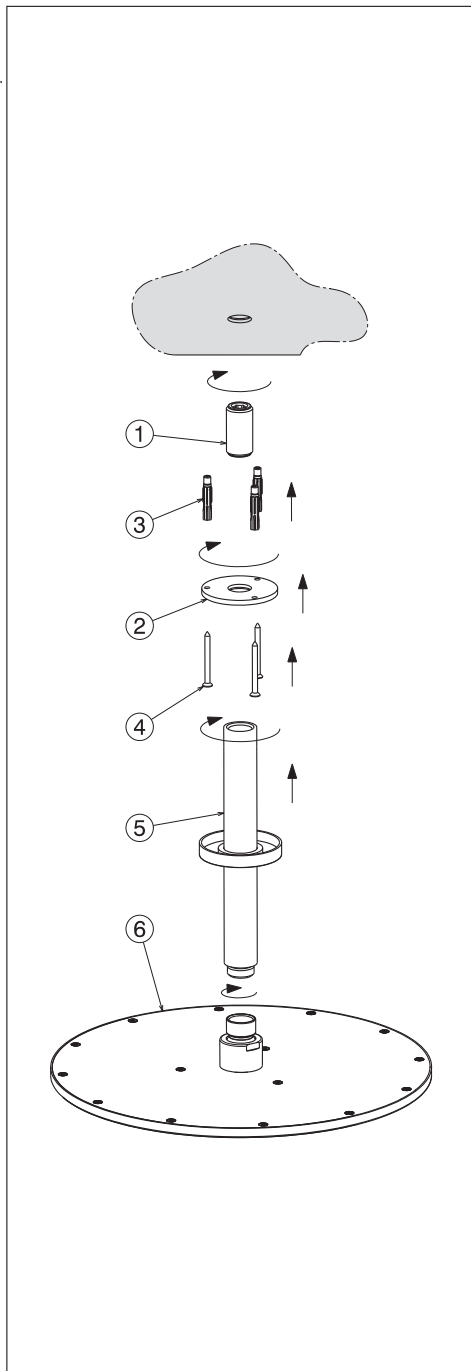
- I**
- Servendosi dell' apposito raccordo (1), collegarsi all'alimentazione idrica.
 - Avvitare la flangia (2).
 - Segnare la posizione di fissaggio, rimuovere la flangia (2).
 - Forare il muro e inserire i tasselli (3), avvitare la flangia (2) e fissarla con le viti (4).
 - Collegare il braccio (5) al raccordo (1).
 - Collegare il soffione (6) al braccio (5).

- GB**
- Connect the proper junctions (1) to the water supply.
 - Screw the flange (2).
 - Mark the fixing position, remove the flange (2).
 - Drill the wall and introduce dowels (3), screw the flange (2) and fix it with the screws (4).
 - Connect the arm (5) to the junction (1).
 - Connect the blowpipe (6) to the arm (5).

- F**
- A l'aide d'un raccord adéquat (1), brancher l'alimentation hydrique.
 - Visser la bride (2).
 - Marquer la position de la fixation, enlever la bride (2).
 - Percer les trous adéquats dans le mur et introduire les chevilles (3), visser et fixer la bride (2) à l'aide des vis (4).
 - Raccorder le bras (5) au raccord (1).
 - Raccorder la pomme de douche (6) au bras (5).

- D**
- Unter Verwendung des eigens dafür vorgesehenen Anschlussstückes (1) die Verbindung mit dem Anschluss an die Wasserversorgung durchführen.
 - Den Flansch (2) festschrauben.
 - Die Position für die Fixierung markieren, den Flansch (2) entfernen.
 - Löcher in die Wand bohren und die Dübel (3) einsetzen, den Flansch (2) festschrauben und mit den Schrauben (4) fixieren.
 - Den Arm (5) an das Anschlussstück (1) anschließen.
 - Den Brausekopf (6) an den Arm (5) anschließen.

- E**
- Con el auxilio de la unión correspondiente (1), conéctense con la alimentación hídrica.
 - Atornillen la brida (2).
 - Marquen la posición de fijación, remuevan la brida (2).
 - Horaden la pared para introducir los tacos (3), atornillen la brida (2) y asegúrenla con el auxilio de los tornillos (4).
 - Conecten el brazo (5) con la unión (1).
 - Conecten el pomo de ducha (6) con el brazo (5).





AVVERTENZE PER L' USO E LA MANUTENZIONE

- L'installazione dovrà essere effettuata da personale qualificato, conformemente ai regolamenti in vigore.
- Il costruttore declina ogni responsabilità in caso di utilizzazione del prodotto con finalità diverse da quelle previste.
- Non creare ostacoli al passaggio dell'acqua.
- Evitare, in ogni caso, l'utilizzo di spugne metalliche o abrasive o di detersivi o prodotti abrasivi che potrebbero danneggiare le superfici.
- Soprattutto nel caso di nuove installazioni, onde evitare che impurità o detriti possano giungere all'interno della rubinetteria dando origine a problemi di funzionamento, spurgare l'impianto prima di mettere in esercizio i prodotti.
- Pulire esclusivamente con acqua e sapone. Risciacquare abbondantemente e asciugare con un panno morbido.

AVVERTENZE SMALTIMENTO DELL'IMBALLAGGIO

Gli imballaggi dei nostri prodotti non contengono materiali inquinanti: tutte le materie utilizzate rispettano l'ambiente e sono riciclabili. Vi preghiamo di collaborare con noi e di smaltire correttamente l'imballaggio. Non disperdere gli imballaggi, o parte di essi, nell'ambiente. I sacchetti di plastica, in particolare, possono essere fonte d'asfissia per i bambini. Separare i diversi materiali dell'imballaggio e conferirli al centro di smaltimento più vicino. Uno smaltimento corretto permette un riciclo intelligente dei materiali preziosi. Si certifica che tutte le parti e i componenti contenuti in questo prodotto (L.166/2009), sono stati accuratamente controllati e collaudati nei nostri stabilimenti.



WARNINGS FOR THE USE AND MAINTENANCE

- The installation should be made by qualified staff in compliance with regulations in force.
- The manufacturer is not liable in case of use of the product with purposes other than those provided for.
- Do not hinder the water flow.
- Totally avoid using metallic or abrasive sponges and detergents or abrasive products in order not to damage the surfaces.
- Especially with new installations, in order to prevent impurities or debris penetrating into the tap and causing working problems, purge the system before activating the mixer.
- Clean only with water and soap. Carefully rinse and dry with a soft cloth.

WARNINGS FOR THE PACKAGING DISPOSAL

The packaging of our products does not contain polluting material, the materials used are environmental-friendly and recyclable. Please be helpful and properly dispose of the packaging. Do not leave it, or parts of it, in the environment. In fact it could, particularly concerning the plastic bags, constitute a danger of asphyxiation for children. Sort out the materials of the packaging and deliver them to the nearest waste separate collection centres. Proper disposal allows the recycling of precious materials.



AVERTISSEMENTS POUR L'UTILISATION ET ENTRETIEN

- L'installation devra être effectuée par du personnel qualifié et conformément aux réglementations en vigueur.
- Le constructeur décline toute responsabilité en cas d'utilisation du produit dans des buts différents de ceux prévus.
- Ne pas faire obstacle au passage de l'eau.
- Éviter absolument d'utiliser des éponges métalliques ou abrasives et des détergents ou produits abrasifs afin de ne pas abîmer les surfaces.
- Surtout en cas de nouvelles installations, et afin d'éviter que des impuretés ou des débris arrivent à l'intérieur du robinet et causer des problèmes de fonctionnement, purger le système avant d'activer les produits.
- Nettoyer uniquement à l'eau et au savon. Rincer soigneusement et sécher avec un chiffon doux.

AVERTISSEMENTS POUR L'ÉLIMINATION DE L'EMBALLAGE

Les emballages de nos produits ne contiennent pas de matériaux polluants, les matériaux utilisés respectent l'environnement et sont recyclables. Nous vous prions de collaborer et d'éliminer correctement l'emballage. Ne pas abandonner l'emballage ou des parties de celui-ci dans l'environnement. Celles-ci, notamment les sachets en plastique, peuvent constituer un danger d'asphyxie pour les enfants. Séparer les différents matériaux de l'emballage et les déposer auprès du centre de tri le plus proche. Une élimination correcte permet une récupération intelligente de matériaux précieux.



HINWEISE FÜR DIE VERWENDUNG UND REINIGUNG

- Die Montage soll von Fachpersonal unter Beachtung der gültigen Vorschriften durchgeführt werden.
- Der Hersteller lehnt jegliche Verantwortung für die unsachgemäße Verwendung des Produktes ab.
- Die Wasserdurchgänge nicht verstopfen.
- Keine Metall- bzw. Abrasive schwamm, Reinigungsmittel und Schleifmittel verwenden, um zu vermeiden, dass die Oberfläche beschädigt wird.
- Vor allem, wenn es sich um neue Installationen handelt sollte man, bevor man die neuen Produkte in Betrieb nimmt, die Anlage reinigen, um zu verhindern, dass Verunreinigungen und Ablagerungen in die Armaturen gelangen, welche Funktionsstörungen verursachen könnten.
- Nur mit Wasser und Seife reinigen, sorgfältig ausspülen und mit einem weichen Tuch austrocknen.

HINWEISE FÜR DIE ENTSORGUNG DER VERPACKUNG

Die Verpackungen unserer Produkte werden völlig aus umweltfreundlichen und wieder verwertbaren Materialien hergestellt. Bitte entsorgen Sie die Verpackungen ordnungsgemäß. Lassen Sie nicht die Verpackung bzw. einige Bestandteile davon unbewacht. Das Verlassen eines solchen Hinweises könnte zur Gefahr von bei Kindern Ersticken führen, insbesondere wegen des Vorhandenseins von Plastiktüten. Die Ausschussmaterialien aus der Verpackung aussondern und sie ins nächsten Zentrum für Mülltrennung bringen. Eine korrekte Entsorgung ermöglicht die intelligente Wiederverwertung von wertvollen Materialien.



ADVERTENCIAS PARA EL USO Y MANUTENCIÓN

- La instalación tendrá que ser efectuada por personal calificado conformemente a los reglamentos en vigor.
- El constructor declina todo tipo de responsabilidad en caso de utilización del producto con finalidades diferentes de aquellas previstas.
- Eviten, de todas formas, la utilización de esponjas metálicas o abrasivas o detergentes o productos abrasivos que podrían perjudicar las superficies.
- Sobre todo en caso de nuevas instalaciones, para evitar que impurezas o residuos puedan alcanzar el interior del grifo causando problemas de funcionamiento, purgar la instalación antes de poner en funcionamiento el producto.
- Limpie exclusivamente con agua y jabón. Enjuague abundantemente y sequen con un trapo limpio.

ADVERTENCIAS PARA ELIMINACIÓN DEL EMBALAJE

Los embalajes de nuestros productos no contienen materiales contaminantes: todos los materiales utilizados respetan el medio ambiente y pueden ser reciclados. Les rogamos que colaboren con nosotros para la eliminación correcta del embalaje. No tiren los embalajes o parte de ellos al medio ambiente. Las bolsas de plásticos, particularmente, pueden ser causa de asfixia para los niños. Separen los diferentes tipos de materiales de embalaje y lívenlos al centro de recolección más cercano. Una eliminación correcta permite un reciclado correcto de los materiales preciosos.

NEWFORM S.p.A.

via Marconi, 25/A – Frazione Vintebbio – 13037 Serravalle Sesia – (VC) Italy
Tel. +39/0163452011 (r.a.) Fax Amministrativo +39/0163458983 – Fax Commerciale +39/0163459745
www.newform.it newform@newform.it