

# Einhell

TC-BG 200 L

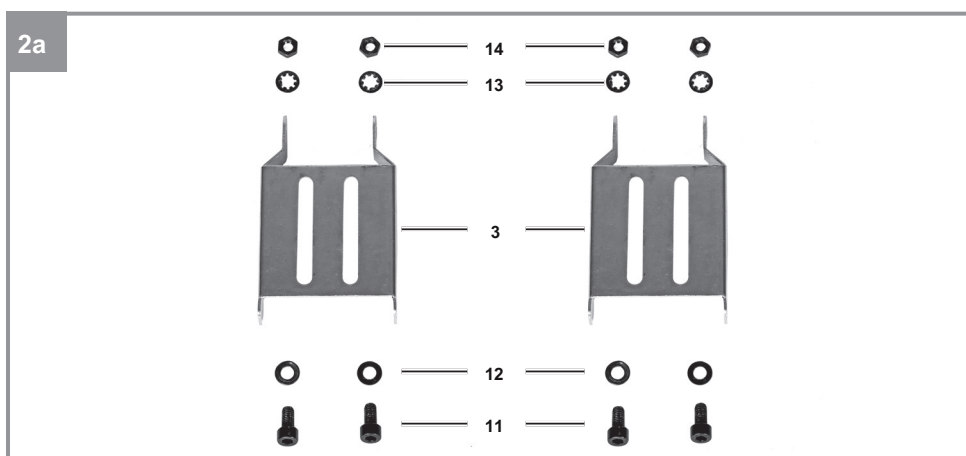
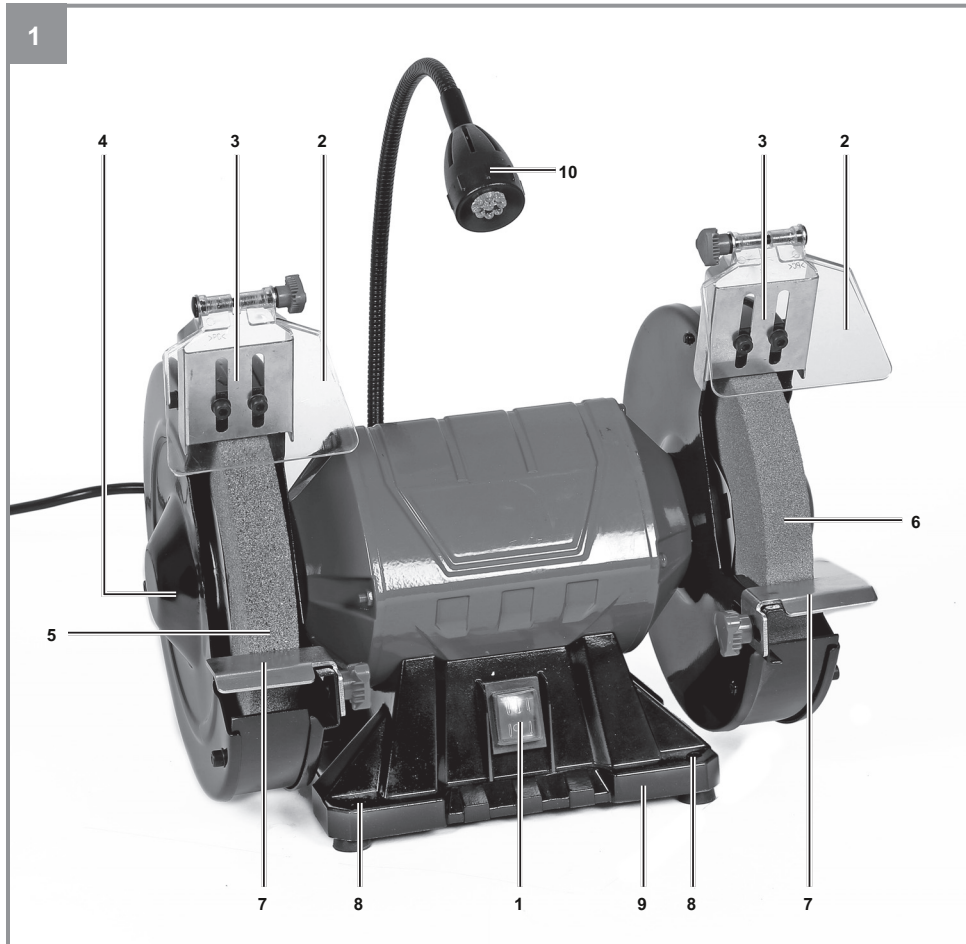
RUS Оригинальная инструкция  
по эксплуатации

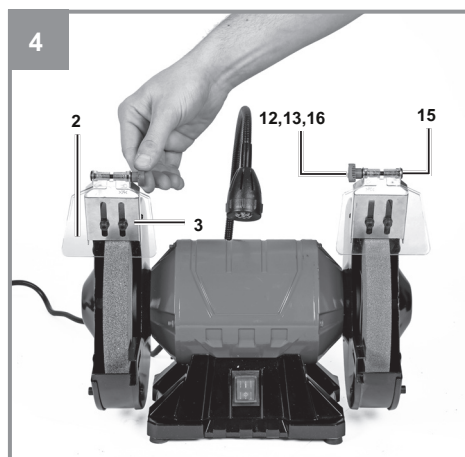
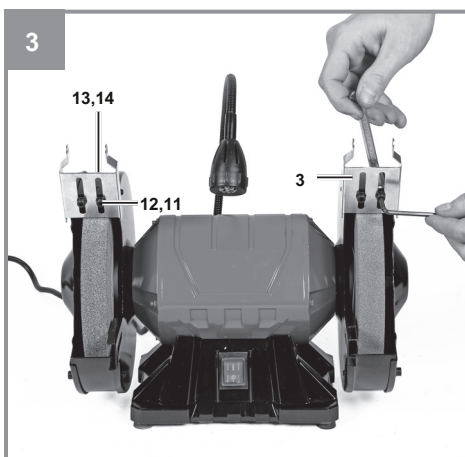
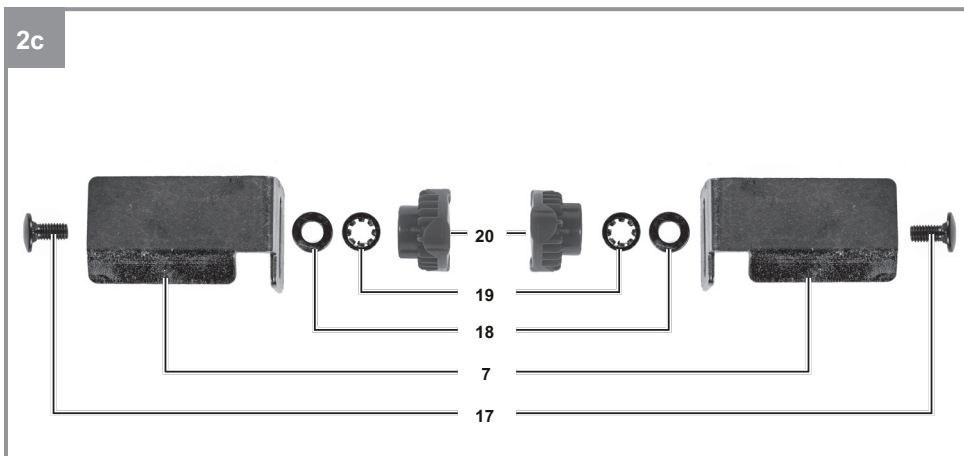
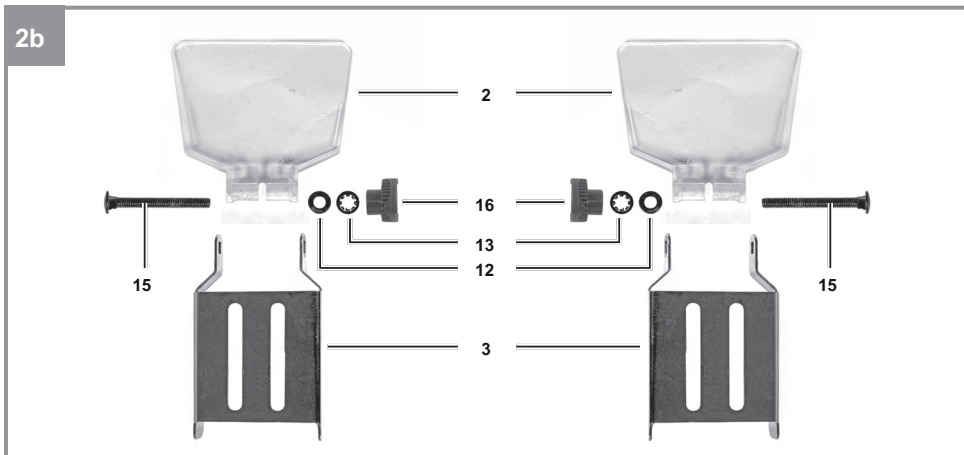
Станок точильный

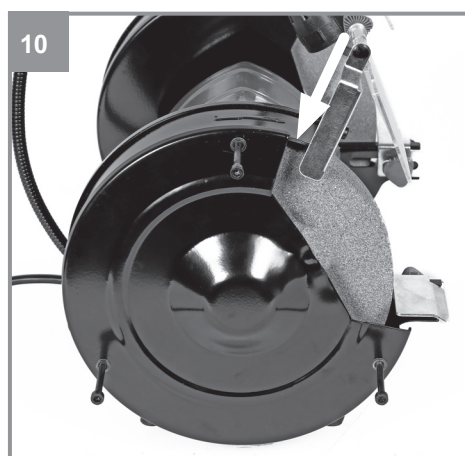
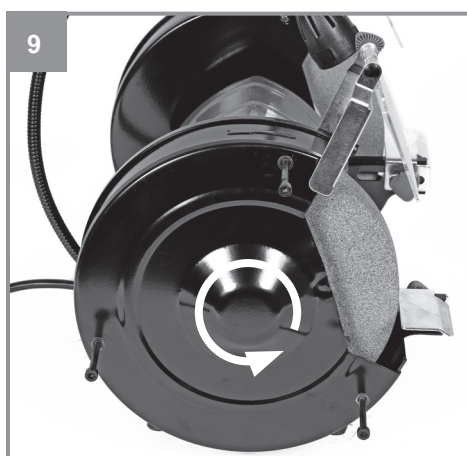
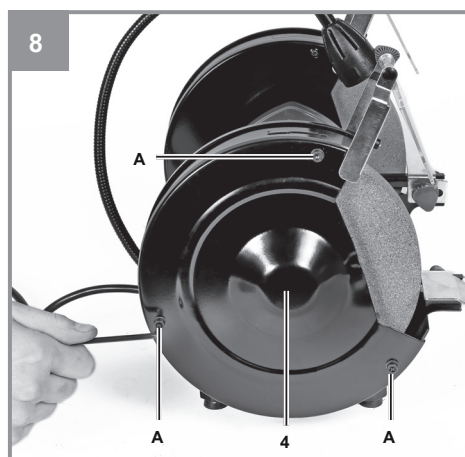
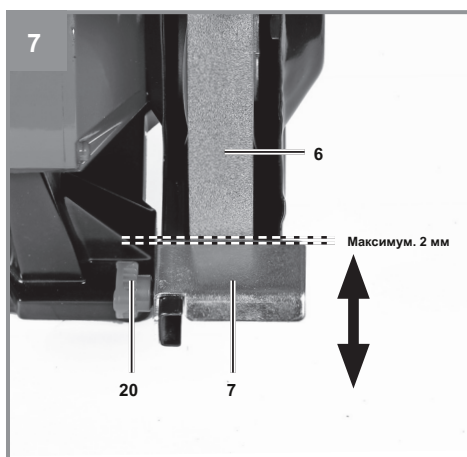
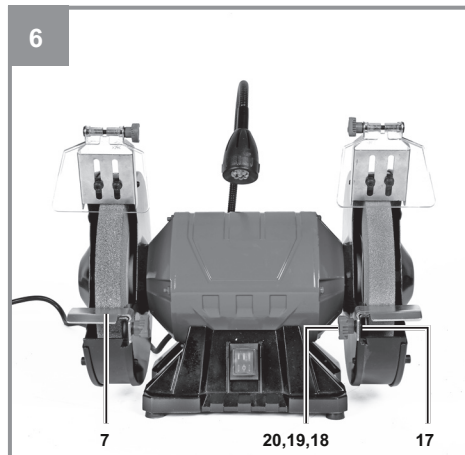
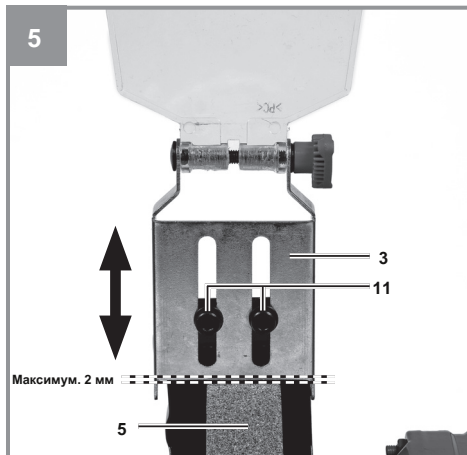


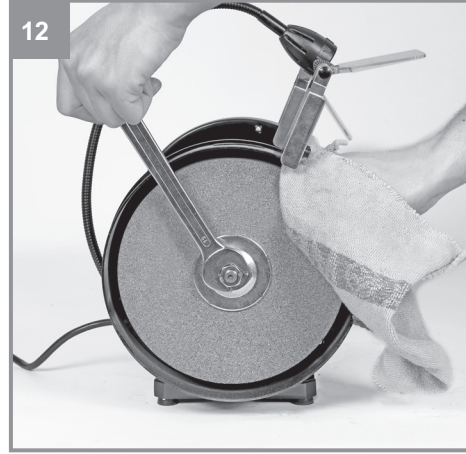
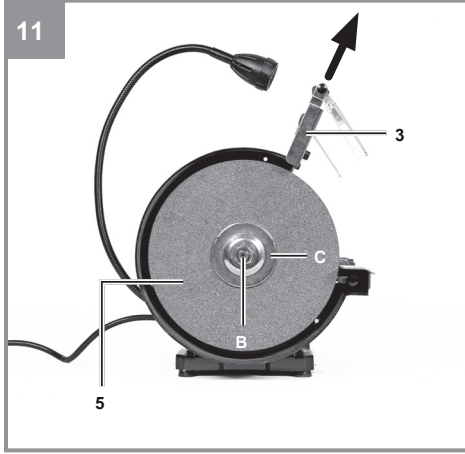
Артикул: 44.126.33

I.-Nr.: 11019











**Опасность!** - Прочтите инструкции по эксплуатации, чтобы снизить риск травм



**Осторожно!** Носите защитные наушники. Воздействие шума может вызвать нарушение слуха.



**Осторожно!** Наденьте респиратор. При работе с металлом и другими материалами может образовываться вредная пыль. Никогда не используйте инструмент для обработки любых материалов, содержащих асбест!



**Осторожно!** Всегда надевайте защитные очки. Искры, образующиеся во время работы, или осколки, стружка и пыль, выделяемые оборудованием, могут стать причиной потери зрения.



**Предупреждение!** Не используйте поврежденный шлифовальный / точильный круг. Поврежденные диски могут разбиться на части, которые могут вылететь и нанести травмы.



**Осторожно!** Носите защитные перчатки.



**Направление вращения шлифовального круга.**



**Осторожно! Не используйте с ручными машинами.** Эти шлифовальные / точильные круги разрешается использовать только на станках, которые вы не держите в руке.



**Осторожно! Не использовать для мокрого шлифования / мокрой абразивной резки.** Эти шлифовальные инструменты подходят только для сухого шлифования / шлифования.



**Осторожно! Разрешено только для полностью закрытой рабочей зоны.** Эти шлифовальные / точильные круги разрешается использовать только на стационарных точильных станках, ограждения и предохранительные устройства которых считаются полностью закрытой рабочей зоной.

**Опасность!**

При использовании оборудования необходимо соблюдать некоторые меры безопасности, чтобы избежать травм и повреждений. Пожалуйста, внимательно прочтите все инструкции по эксплуатации и правила техники безопасности. Храните это руководство в надежном месте, чтобы информация была доступна в любое время. Если вы передаете оборудование другому лицу, передайте также и эти инструкции по эксплуатации и правила техники безопасности. Мы не несем никакой ответственности за ущерб или несчастные случаи, возникшие из-за несоблюдения этих инструкций и правил техники безопасности.

**1. Правила техники безопасности**

Соответствующую информацию по технике безопасности можно найти в прилагаемом буклете.

**Предупреждение!**

**Прочтите всю информацию по технике безопасности, инструкции, иллюстрации и технические данные, прилагаемые к этому электроинструменту или вместе с ним.**

Несоблюдение следующих инструкций может привести к поражению электрическим током, возгоранию и / или серьезным травмам.

**Сохраните всю информацию по технике безопасности и инструкции в надежном месте для использования в будущем.**

**2. Общая схема и комплектующие****2.1 Схема (Рис. 1 / 2а-2с)**

1. Переключатель On / Off
2. Защитное окно
3. Искрогаситель.
4. Крышка
5. Грубый шлифовальный / шлифовальный круг
6. Тонкий шлифовальный / шлифовальный круг
7. Опора заготовки
8. Монтажные отверстия
9. Опорная плита
10. Лампа с подвижным стержнем.
11. Винт с головкой под торцевой ключ.
12. Маленькая шайба
13. Маленькая пружинная шайба
14. Гайка
15. Длинный стопорный болт.
16. Маленькая кнопка блокировки.
17. Короткий стопорный болт.
18. Шайба большая.
19. Большая пружинная шайба
20. Большая кнопка блокировки.

**2.2 Поставляемые позиции**

Пожалуйста, убедитесь, что товар заполнен, как указано в объеме поставки. Если детали отсутствуют, обратитесь в наш сервисный центр или торговую точку, в которой вы совершили покупку, не позднее, чем в течение 5 рабочих дней после покупки продукта и при предъявлении действительного счета покупки. Также обратитесь к гарантийной таблице в сервисной информации в конце эксплуатации.

инструкции.

- Откройте упаковку и осторожно извлеките оборудование.
- Снимите упаковочный материал и любую упаковку и / или транспортировочные скобы (если есть).
- Проверьте, все ли поставляются. Осмотрите оборудование и аксессуары на предмет повреждений при транспортировке.
- По возможности сохраните упаковку до конца гарантийного срока.

**Опасность!**

**Оборудование и упаковочный материал не игрушки. Не позволяйте детям играть с пластиковыми пакетами, пленкой или мелкими деталями. Опасность проглатывания или удушья!**

- Двухколесный шлифовальный станок
- Защитное окно (2x)
- Дефлектор искры (2 шт.)
- Опора заготовки (2x)
- Винт с головкой под торцевой ключ (4 шт.)
- Маленькая шайба (6 шт.)
- Маленькая пружинная шайба (6 шт.)
- Гайка (4 шт.)
- Длинный стопорный болт (2 шт.)
- Маленькая кнопка блокировки (2 шт.)
- Короткий стопорный болт (2 шт.)
- Большая шайба (2x)
- Большая пружинная шайба (2 шт.)
- Большая кнопка блокировки (2 шт.)
- Оригинальная инструкция по эксплуатации
- Информация по технике безопасности

**3. Правильное использование**

Точильный станок - это комбинированный инструмент для заточки, а также грубого и тонкого шлифования металлов, с использованием соответствующих точильных шлифовальных кругов. Машину разрешается использовать только по прямому назначению! Даже когда оборудование



При использовании по назначению все еще невозможно устранить некоторые остаточные факторы риска. Следующие опасности могут возникнуть в связи с

• конструкции и компоновка:

- Контакт со шлифовальным кругом там, где его нетпокрыт.
- Катапультирование деталей из поврежденных шлифовальных кругов.
- Катапультирование заготовок и деталей заготовок.
- Повреждение слуха при неиспользовании необходимых наушников.

Оборудование разрешается использовать только по назначению. Любое другое использование считается ненадлежащим использованием. Пользователь / оператор, а не производитель, несут ответственность за любой ущерб или травмы, возникшие в результате такого неправильного использования.

Обратите внимание, что наше оборудование не предназначено для использования в коммерческих, торговых или промышленных целях. Наша гарантия будет аннулирована, если оборудование используется в коммерческих, торговых или промышленных предприятиях или в аналогичных целях.

#### 4. Технические данные

Напряжение сети: ..... 220-240 В ~ 50 Гц  
Номинальная  
мощность: ..... S1 185 Вт | S2 30 мин 400 Вт

Скорость холостого хода n<sub>0</sub>: ..... 2980 мин<sup>-1</sup>

Точильно-шлифовальный круг Ø макс.: ..... 207 мм

Ø точильного / шлифовального круга мин.: ..... 173 мм Ø

точильного / шлифовального круга: ..... 200 мм Толщина

точильного / шлифовального круга: ..... 25 мм

Диаметр отверстия

точильного / шлифовального круга: ..... 32 мм

Периферийная

скорость: ..... 31,2 м / с

Зернистость точильного /

шлифовального круга (крупная): ..... K36

Размер зерна точильного /

шлифовального круга (мелкий): ..... K60

Класс защиты: ..... II.

Вес: ..... ок. 12 кг

#### Коэффициент нагрузки:

Коэффициент нагрузки S2 30 мин (прерывистый периодический режим) означает, что вы можете эксплуатировать двигатель непрерывно на его номинальном уровне мощности (400 Вт) не дольше времени, указанного на этикетке со спецификациями (период включения 30 минут). Если вы не соблюдаете это время, двигатель перегреется. Во время периода ВЫКЛЮЧЕНИЯ двигатель снова остынет до своей начальной температуры.

#### Опасность!

##### Шум

Значения уровня шума были измерены в соответствии с EN 62841.

L<sub>ра</sub> уровень звукового давления ..... 88,6 дБ (A)

K<sub>ра</sub> погрешность

L<sub>ва</sub> уровень звуковой мощности ..... 101,6 дБ (A)

K<sub>ва</sub> погрешность ..... 3 дБ (A).....

#### Носите защитные наушники.

Воздействие шума может вызвать повреждение слуха.

Указанные значения уровня шума были измерены в соответствии с набором стандартизированных критериев и могут использоваться для сравнения одного электроинструмента с другим. Заявленные значения уровня шума также могут быть использованы для первоначальной оценки воздействия.

#### Предупреждение:

Уровни излучения шума могут отличаться от уровня, указанного во время фактического использования, в зависимости от способа использования электроинструмента, особенно от типа заготовки, для которой он используется.

#### Снизьте уровень шума и вибрации до минимума

- Используйте только безупречно исправную технику.
- Регулярно обслуживайте и очищайте прибор.
- Адаптируйте свой стиль работы к прибору.
- Не перегружайте прибор.
- При необходимости отдавайте прибор в сервисный центр.
- Выключайте прибор, когда он не используется.

#### Ограничьте время работы!

Необходимо учитывать все этапы рабочего цикла (например, время, в которое электроинструменты отключаются, и время, в которое инструмент включен, но работает без нагрузки).

#### Осторожно!

##### Остаточные риски

Даже если вы используете этот электроинструмент в соответствии с инструкциями, нельзя исключать определенные риски. Следующие опасности могут возникнуть в связи с конструкцией оборудования:

1. Повреждение легких при отсутствии подходящей защитной маски от пыли.
2. Повреждение слуха, если не использовать подходящие средства защиты органов слуха.
3. Ущерб здоровью, вызванный вибрацией рук, если оборудование используется в течение длительного периода или не используется надлежащим образом и не обслуживается.

### 5. Перед запуском оборудования

Перед подключением оборудования к сети убедитесь, что данные на шильде идентичны данным сети.

#### Предупреждение!

Перед настройкой оборудования всегда вытаскивайте вилку из розетки.

Перед выполнением любых работ по обслуживанию или сборке оборудования вытащите вилку из розетки.

- Оборудование необходимо установить так, чтобы оно могло надежно стоять.
- Перед началом работы, надежно закрепите точильный станок на верстаке или эквивалентом при помощи 4 монтажного отверстия (8) в опорной плите (9).

Перед включением оборудования необходимо правильно установить все крышки и предохранительные устройства.

- Точильно-шлифовальный круг должен свободно вращаться.
- Перед подключением оборудования к источнику питания убедитесь, что напряжение, указанное на паспортной табличке, совпадает с напряжением источника питания.

#### 5.1 Сборка искрогасителя / защитного стекла (рис. 3/4)

- Закрепите искрогаситель (3) на машине (рис. 3).
- Для этого используйте винты с головкой под торцевой ключ (11), шайбы (12), пружинные шайбы (13) и гайки (14).
- Затяните резьбовое соединение с помощью шестигранного ключа на 4 мм и ключа на 8 мм. Внимание! Не поставляется с точильным станком.
- Установить окно безопасности (2) к искровым отражателем (3) с помощью стопорного винта (15), шайбы (12), пружинной шайбы (13) и кнопки блокировки (16) (рис. 4).

#### 5.2 Регулировка искрогасителя (рис.5)

- С помощью прорезей в искровом выключателе (3) можно отрегулировать по вертикали.
- Для этого ослабьте винты с головкой под торцевой ключ (11) и прижмите искроотражатель как можно ближе к точильно-шлифовальному кругу (5, 6).
- Предупреждение! Расстояние между точильно-шлифовальным кругом (5, 6) и искрогасителем (3) должно быть как можно меньше и ни при каких условиях не должно превышать 2 мм.
- Затем снова закрепите искрогаситель (3) как обычно.
- Предупреждение! Отрегулируйте искрогаситель (3) по периметру, чтобы компенсировать износ точильно-шлифовального круга (5, 6).

#### 5.3 Установка опоры заготовки (рис.6)

- Установите опору для заготовки (7) на станок.
- Предупреждение! Угловая грань заготовки опора должна быть направлена в сторону от точильного / шлифовального круга (5, 6)!
- Для этого используйте стопорный винт (17), шайбу (18), пружинную шайбу (19) и стопорную кнопку (20).

#### 5.4 Установка опоры заготовки (рис.7)

- С помощью паза в заготовке опора (7) вы можете отрегулировать по горизонтали направление.
- Для этого ослабьте фиксирующую кнопку (20) и прижмите опору заготовки (7) как можно ближе к шлифовально-шлифовальному кругу (5, 6).
- Предупреждение! Расстояние между шлифовально-шлифовальным кругом (5, 6) и опорой детали (7) должно быть как можно меньшим и ни при каких обстоятельствах не должно превышать 2 мм.
- Затем снова зафиксируйте опору заготовки (7) с помощью фиксирующей кнопки (20).
- Предупреждение! Периодически регулируйте опору заготовки (7), чтобы компенсировать износ точильного / шлифовального круга (5, 6).

#### 5.5 Замена точильного / шлифовального круга (рис. 8-12)

- Перед заменой шлифовального / шлифовального круга: вынуть вилку кабеля питания из розетки!
- Отверните 3 винта (A) на крышке (4) с помощью шестигранного ключа на 4 мм. Вытяните винты (A) до упора.
- Теперь поверните левую крышку (4) против часовой стрелки до точки, в которой крышку (4) можно будет снять за искровой отражателем (3). Поверните правую крышку (4) по часовой стрелке.
- Снимите крышку (4).
- Ослабьте винты с головкой под торцевой ключ (11) по мере необходимости.

- разметку 5.2, чтобы поднять искрогаситель (3). Установите искроотражатель (3) на максимальную высоту.
- Внимание! Используйте тряпку, ткань или что-то подобное, чтобы зафиксировать шлифовальный / шлифовальный круг (5, 6) от проворачивания.
- Отверните гайку (В) гаечным ключом на 19 мм и надежно удерживая точильный/ шлифовальный круг (5, 6) тряпкой, тканью или подобным предметом.
- Внимание! Гаечный ключ на 19 мм не входит в комплект.
- Внимание! Поверните гайку (В) в направлении вращения точильно-шлифовального круга (5, 6). Снимите гайку (В), фланец (С) и старый шлифовальный / шлифовальный круг.
- Перед установкой нового точильного / шлифовального круга тщательно очистите все детали, которые вращаются во время работы.
- Установите новый точильный / шлифовальный круг (5, 6), фланец (С) и гайку (В) в обратном порядке и затяните.
- Внимание! Умеренно затяните гайку (В) - резьбовое соединение предназначено для облегчения зажатия точильного / шлифовального круга во время работы.

Затем установите крышку (4), используя 3 винта (А).

Отрегулируйте искрогаситель (3), как описано в 5.2.

- Предупреждение! Перед повторной работой с оборудованием убедитесь, что предохранительные устройства находятся в хорошем рабочем состоянии.
- Предупреждение! Всегда используйте точильный станок с шлифовальным кругом с каждой стороны. Это снижает риск прикосновения к вращающемуся шпинделю.

## 6. Эксплуатация

### 6.1 Переключатель ВКЛ / ВЫКЛ (1)

Для включения оборудования установите переключатель ВКЛ / ВЫКЛ (1) в положение I. Установите переключатель ВКЛ / ВЫКЛ (1) в положение 0, чтобы выключить оборудование.

После включения оборудования дождитесь, пока оно достигнет максимальной скорости вращения, прежде чем приступать к заточиванию.

### 6.2 Работа с лампой (рис.1)

- Лампа (10) включится автоматически, когда как только выключатель (1) будет установлен в положение ВКЛ (I). Используя гибкую штангу, вы можете перемещать лампу (10) в нужное положение.
- Лампа (10) автоматически выключится, когда как только выключатель (1) будет установлен в положение ВЫКЛ (0).

лампу (10) в нужное положение.

- Лампа (10) автоматически выключится, когда как только выключатель (1) будет установлен в положение 0.

## 6.3 Шлифование / шлифование

- Рекомендуем использовать мелкозернистый шлифовальный / шлифовальный круг (6) для тонкого шлифования /шлифовальные работы и крупнозернистый шлифовальный / шлифовальный круг (5) для грубых шлифовальных / шлифовальных работ. Поместите заготовку на опору заготовки (7) и медленно направьте заготовку к шлифовальному кругу (5, 6) под желаемым углом к точке соприкосновения заготовки и шлифовального круга.

Слегка перемещайте обрабатываемую деталь вперед и назад для достижения оптимального результата шлифования. Таким образом, шлифовальный круг (5, 6) изнашивается равномерно. Время от времени давайте заготовке остыть.

### Осторожно!

Если точильный/ шлифовальный круг заклинивает во время работы, снимите заготовку и подождите, пока инструмент снова не наберет максимальную скорость. Если необходимо, прикладывайте меньшее усилие при перемещении заготовки по точильному / шлифовальному кругу.

## 7. Замена кабеля питания.

### Опасность!

Если шнур питания для этого оборудования поврежден, он должен быть заменен производителем, его послепродажной службой или надлежащим образом обученным персоналом, чтобы избежать травм.

## 8. Очистка, обслуживание и заказ запасных частей.

### Опасность!

Перед началом любых работ по очистке всегда вынимайте вилку из розетки.

### 8.1 Очистка

Содержите все предохранительные устройства, вентиляционные отверстия и корпус мотора чистым от грязи и пыли, протрите оборудование чистой тканью или продуйте сжатым воздухом на низком давлении.

Мы рекомендуем очищать устройство сразу после каждого завершения работы.

- Регулярно очищайте оборудование влажной тканью с небольшим количеством мягкого мыла. Не используйте чистящие средства или растворители; они могут повредить пластмассовые части оборудования. Убедитесь, что вода не попадает внутрь устройства. Попадание воды в электрический инструмент увеличивает риск поражения электрическим током.

#### 8.2 Техническое обслуживание

Внутри оборудования нет деталей, требующих дополнительного обслуживания.

#### 8.3 Заказ запасных частей:

Пожалуйста, укажите следующие данные при заказе запасных части:

- Тип машины
- Артикул машины
- Идентификационный номер машины
- Номер запасной части требуемой детали Чтобы узнать о наших

последних ценах и информации, перейдите по ссылке [www.isc-gmbh.info](http://www.isc-gmbh.info)

#### 8.4 Транспортировка

Транспортируйте машину, поднимая ее только за корпус двигателя или опорную плиту (9). Никогда не используйте защитные устройства, такие как защитное стекло (2), искрогаситель (3) или опору для заготовки (7), для перемещения или транспортировки.

#### 9. Утилизация и переработка

Оборудование поставляется в упаковке, чтобы предотвратить его повреждение при транспортировке. Сырье в этой упаковке можно использовать повторно или переработать. Оборудование и аксессуары к нему изготавливаются из различных материалов, таких как металл и пластик. Никогда не выбрасывайте неисправное оборудование в бытовой мусор. Оборудование должно

быть доставлено в соответствующий центр сбора для надлежащей утилизации. Если вы не знаете, где находится такой пункт сбора, вам следует спросить его в местном совете.

#### 10. Хранение

Храните оборудование и аксессуары в темном и сухом месте при температуре выше нуля. Идеальная температура хранения от 5 до 30 ° C. Храните электроинструмент в оригинальной упаковке.



Только для стран ЕС

Никогда не выбрасывайте электроинструменты в бытовой мусор.

В соответствии с Европейской директивой 2012/19 / ЕС, касающейся старого электрического и электронного оборудования, и ее применения в национальном законодательстве, старые электроинструменты необходимо отделять от других отходов и утилизировать экологически безопасным способом, например, сдавая на переработку депо.

Альтернатива утилизации запроса на возврат:

В качестве альтернативы возврату оборудования производителю владелец электрооборудования должен убедиться, что оборудование утилизировано надлежащим образом, если он больше не хочет хранить оборудование. Старое оборудование можно вернуть в подходящий пункт сбора, который утилизирует оборудование в соответствии с национальными правилами утилизации и утилизации отходов. Это не касается каких-либо принадлежностей или вспомогательных средств без электрических компонентов, поставляемых со старым оборудованием.

Перепечатка или воспроизведение любыми другими способами, полностью или частично, документации и сопроводительных документов разрешается только с явного согласия iSC GmbH.

Возможны технические изменения.

**Службная информация**

У нас есть компетентные сервисные партнеры во всех странах, перечисленных в гарантийном свидетельстве, контактные данные которых также можно найти в гарантийном свидетельстве. Эти партнеры помогут вам со всеми запросами на обслуживание, такими как ремонт, заказ запасных и изнашиваемых деталей или покупка расходных материалов.

Обратите внимание на то, что следующие части этого продукта подвержены нормальному или естественному износу, и поэтому следующие части также необходимы для использования в качестве расходных материалов.

Категория	пример
Изнашиваемые детали *	
Расходные материалы *	Точильные / шлифовальные диски
Отсутствующие детали	

\* Не обязательно входит в комплект поставки!

В случае обнаружения дефектов или неисправностей, пожалуйста, зарегистрируйте проблему в Интернете по адресу [www.isc-gmbh.info](http://www.isc-gmbh.info). Пожалуйста, во всех случаях предоставьте точное описание проблемы и ответьте на следующие вопросы:

- Оборудование вообще работало или было неисправно с самого начала?
- Вы заметили какой-нибудь симптом или дефект до себя?
- Какая неисправность, по вашему мнению, у оборудования (основной симптом)? Опишите эту неисправность.

## Гарантийный сертификат

Уважаемый клиент,

Все наши продукты проходят строгий контроль качества, чтобы гарантировать, что они будут доставлены вам в идеальном состоянии. В том маловероятном случае, если в вашем устройстве возникнет неисправность, обратитесь в наш сервисный отдел по адресу, указанному в этой гарантийной карте. Вы также можете связаться с нами по телефону, используя указанный сервисный номер. Обратите внимание на следующие условия, в соответствии с которыми могут быть предъявлены претензии по гарантии:

1. Настоящие гарантийные условия распространяются только на потребителей, то есть физических лиц, намеревающихся использовать этот продукт ни для своей коммерческой деятельности, ни для какой-либо другой индивидуальной деятельности. Настоящие гарантийные условия регулируют дополнительные гарантийные услуги, которые производитель, указанный ниже, обещает покупателям своих новых продуктов в дополнение к их законным гарантийным правам. Данная гарантия не затрагивает ваши требования по гарантии. Наша гарантия бесплатна для вас.
2. Гарантийное обслуживание распространяется только на дефекты, вызванные дефектами материала или производственными дефектами продукта, который вы купили у производителя, указанного ниже, и ограничивается либо устранением указанных дефектов продукта, либо заменой продукта, в зависимости от того, что мы предпочитаем.  
Обратите внимание, что наши устройства не предназначены для использования в коммерческих, торговых или профессиональных целях. Гарантийный договор не будет заключен, если устройство использовалось коммерческими, торговыми или промышленными предприятиями или подвергалось аналогичным нагрузкам в течение гарантийного периода. Гарантия не распространяется на:
  3. - Повреждение устройства, вызванное несоблюдением инструкций по сборке или неправильной установкой, несоблюдением инструкций по эксплуатации (например, подключение устройства к неправильному сетевому напряжению или типу тока) или несоблюдением правил технического обслуживания и безопасности инструкций или подвергая устройство ненормальным условиям окружающей среды или из-за отсутствия ухода и обслуживания.
  - Повреждение устройства, вызванное неправильным использованием или неправильным использованием (например, перегрузкой устройства или использованием неутвержденных инструментов или принадлежностей), попаданием в устройство посторонних предметов (таких как песок, камни или пыль, повреждение при транспортировке), использование сила или повреждение, вызванное внешними силами (например, при падении).
  - Повреждение устройства или его частей в результате естественного или естественного износа или нормального использования устройства.
4. Гарантия действует в течение 24 месяцев со дня покупки устройства. Гарантийные претензии следует подавать до истечения гарантийного срока в течение двух недель с момента обнаружения дефекта. По истечении гарантийного срока претензии по гарантии не принимаются. Первоначальный гарантийный срок остается в силе для устройства даже в случае ремонта или замены деталей. В таких случаях выполненная работа или установка деталей не приведет к продлению гарантийного срока, и на выполненные работы или установленные детали не будет действовать новая гарантия. Это также применимо, если используется услуга на месте.
5. Чтобы предъявить претензию по гарантии, зарегистрируйте неисправное устройство на сайте: [www.isc-gmbh.info](http://www.isc-gmbh.info). Сохраните счет покупки или другое подтверждение покупки нового устройства. Гарантия не распространяется на устройства, которые возвращаются без подтверждения покупки или без паспортной таблички, поскольку надлежащая идентификация невозможна. Если дефект покрывается нашей гарантией, то предмет, о котором идет речь, будет немедленно отремонтирован и возвращен вам, или мы вышлем вам новую замену.

Конечно, мы также рады предложить платные услуги по ремонту любых дефектов, на которые не распространяется данная гарантия, или для устройств, на которые больше не распространяется. Чтобы воспользоваться этой услугой, отправьте устройство на адрес нашей службы.

Также ознакомьтесь с ограничениями данной гарантии в отношении изнашиваемых деталей, расходных материалов и недостающих деталей, как указано в сервисной информации в данной инструкции по эксплуатации.