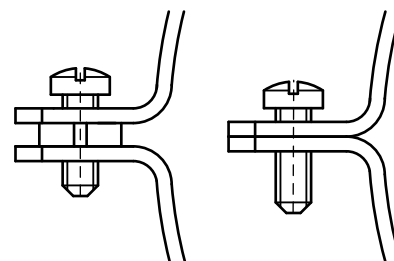


# BIS Bifix® 415 Хомуты нерж.

для пластмассовых труб Ø 32 - 200 мм

M8

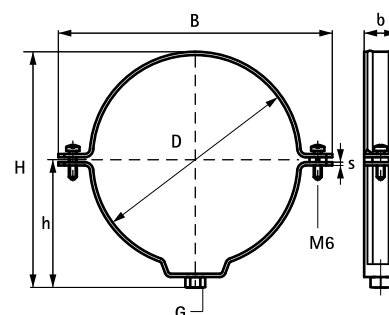
(M 15 05)



## Свойства и преимущества

- двухвинтовой хомут
- с запатентованным безопасным быстрым замком
- подходит для фиксирующего (без дистанционных шайб) и скользящего монтажа (с дистанционными шайбами)
- направленная во внутрь профиляция предотвращает заедание и повреждение трубы
- материал: нержавеющая сталь 1.4404 (AISI 316L)

Арт. №	D (мм)	DN	G	B (мм)	H (мм)	h (мм)	b x s (мм)	F <sub>а,з</sub> (Н)	Уп.мин
4157032	32	25	M8	71	53	32	20 x 1,5	1 310	25
4157040	40	32	M8	85	61	36	20 x 1,5	1 310	25
4157050	50	40	M8	96	63	40	20 x 1,5	1 310	25
4157070	70	-	M8	109	89	50	20 x 1,5	1 310	25
4157075	75	70	M8	114	94	54	20 x 1,5	1 310	25
4157080	80	-	M8	119	101	56	20 x 1,5	1 310	25
4157090	90	80	M8	129	109	61	20 x 1,5	1 310	25
4157100	100	-	M8	139	119	66	20 x 1,5	1 310	25
4157110	110	100	M8	149	129	71	20 x 1,5	1 310	25
4157125	125	125	M8	164	145	80	20 x 1,5	1 310	25
4157160	160	150	M8	208	180	96	20 x 1,5	1 310	25
4157200	200	200	M8	247	221	117	20 x 1,5	1 310	25



Комбинировать с  
BIS Винты-шурупы нерж.