



Ванна - SQUARE

Излив для ванны для настенного монтажа - хром

Артикулный номер: 13 801 910-00



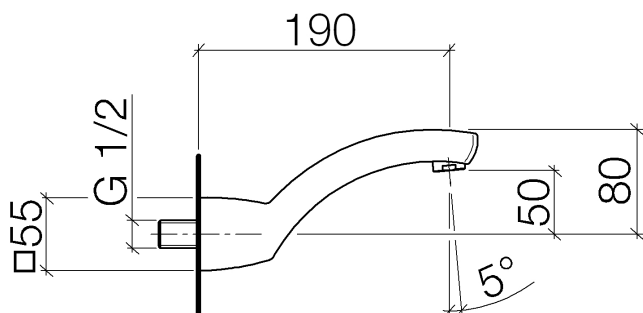
- вылет 190 мм
- круглая нормальная струя
- диаметр сверлёного отверстия 35 мм
- присоединение 1/2"
- расход макс. 22 л/мин при гидравлическом давлении 3 бара



хром

Артикул снимается с производства, поставка до 30.09.2028

размерный чертёж



Все величины в мм / дюймах = мм x 0,0394

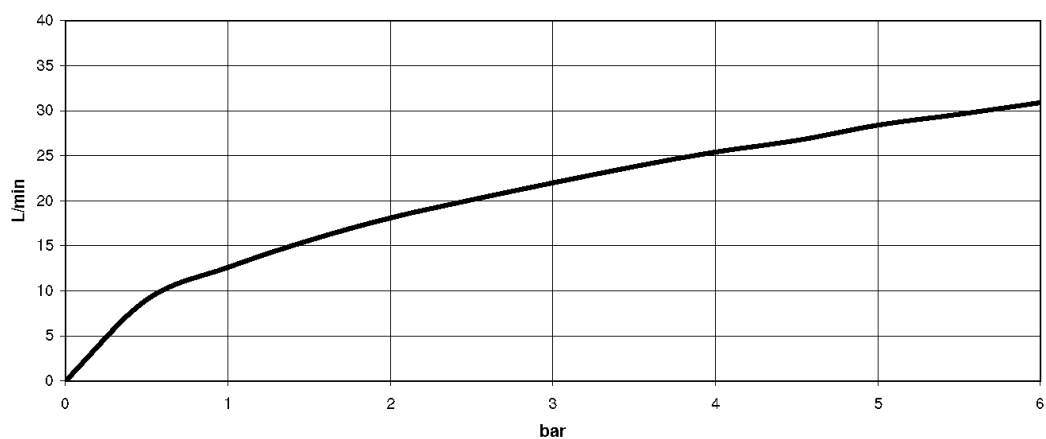


Ванна - SQUARE

Излив для ванны для настенного монтажа - хром

Артикульный номер: 13 801 910-00

график расхода





Ванна - SQUARE

Излив для ванны для настенного монтажа - хром

Артикулный номер: 13 801 910-00



35 085 970 90

Уголок для настенного
монтажа -