

## Ванна - SQUARE

Излив для ванны для настенного монтажа - хром

Артикульный номер: 13 801 910-00



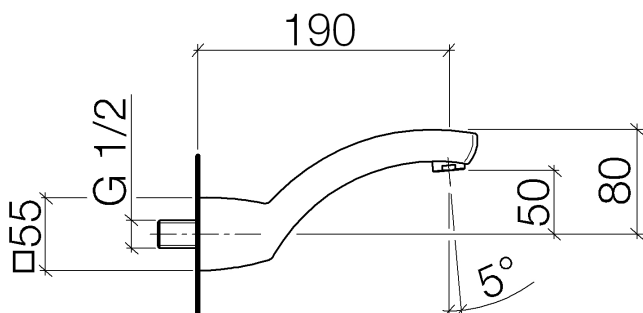
- вылет 190 мм
- круглая нормальная струя
- диаметр сверлёного отверстия 35 мм
- присоединение 1/2"
- расход макс. 22 л/мин при гидравлическом давлении 3 бара



хром

Артикул снимается с производства, поставка до 30.09.2028

## размерный чертеж



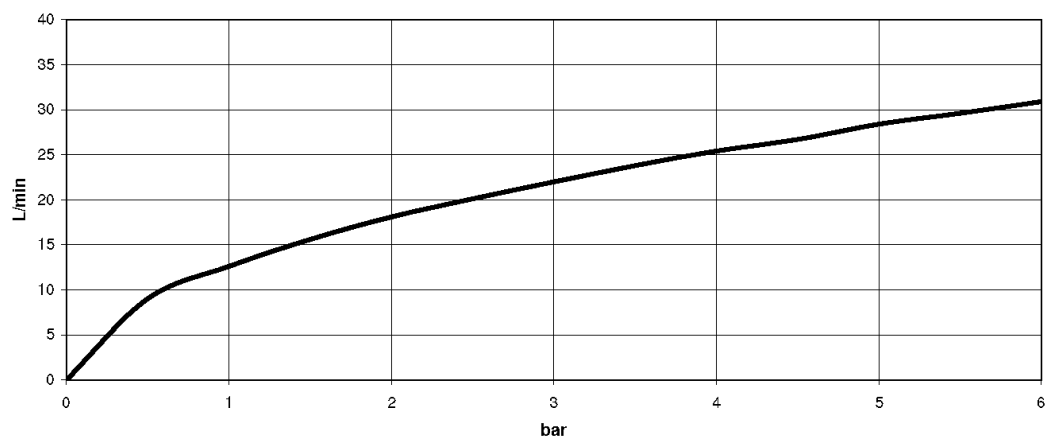
Все величины в мм / дюймах = мм x 0,0394

Ванна - SQUARE

Излив для ванны для настенного монтажа - хром

Артикульный номер: 13 801 910-00

график расхода



## Ванна - SQUARE

Излив для ванны для настенного монтажа - хром

Артикульный номер: 13 801 910-00



35 085 970 90

Уголок для настенного монтажа -

## Спецификация запасных частей

№	Артикульный №	Наименование	Расходуемое кол-во
1	09 11 91 090 10-00	Излив 106,5 x 55 x 240 мм - хром	1
2	90 23 01 118 00-00	Аэратор M24x1-AG - хром	1

