

ONE 2.0

floodlight

IT Istruzioni di montaggio

EN Assembly instructions

DE Montageanleitung

FR Instructions de montage

ES Instrucciones de montaje



More details at:
platek.eu/ONE



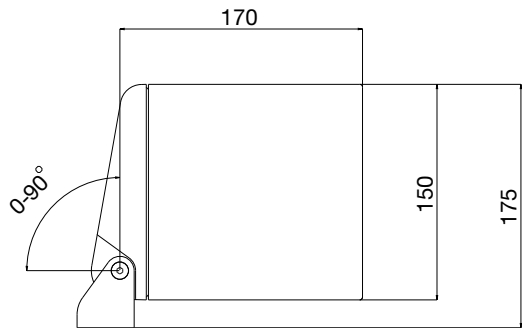
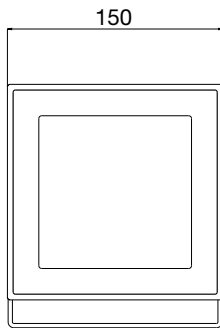
Platek[®]

TECHNICAL DATA

ONE 2.0 floodlight - IP 65 - IK 07

Gruppo rischio /Risk group 1 (EN 62471:2008)

| | Alimentazione Supply Versorgung Alimentation Suministro | Classe Class Schutzklasse Classe Clase | Peso Weight Gewicht Poids Peso |
|---------------------------------|---|--|--|
| LED COB 27W Dimmerabile DALI | 220-240V 50/60Hz | ⊕ | 3,20 Kg |
| 9 LED 20,5W Dimmerabile DALI | 220-240V 0/50/60Hz | ⊕ | 3,20 Kg |
| 16 LED RGBW 24W | max 500mA | ⚡ | 3,80 Kg |

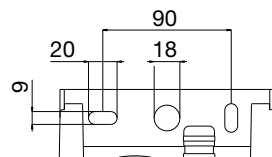


Superficie esposta al vento
Surface exposed to wind

0,024 m²

Altezza di installazione
Installation width

Qualunque
Any



TECHNICAL INFORMATION

IT INFORMAZIONI TECNICHE

Corpo e base realizzati in lega di alluminio pressofuso verniciato e resistente alla corrosione. Protezione con trattamento di anodizzazione, fondo con polveri epossidiche e verniciatura poliester. Assenza di viti a vista.

EN TECHNICAL INFORMATION

Body and fixing plate made of die-cast aluminium alloy, corrosion resistant. Protection with anodizing treatment, epoxy powder base coating and polyester painting. Product with no visible screws.

DE TECHNISCHE INFORMATIONEN

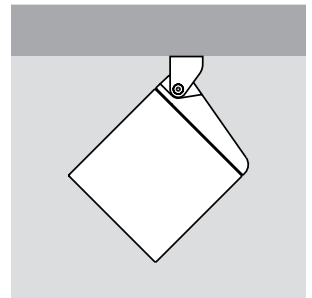
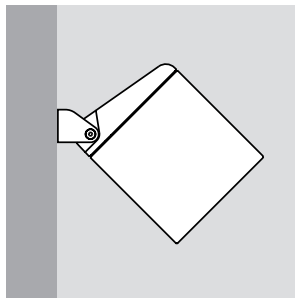
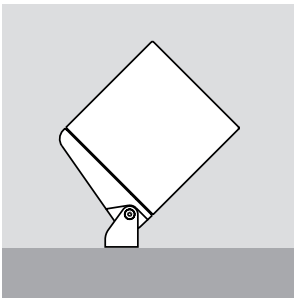
Gehäuse aus Aluminium-Druckguss, korrosionsbeständig. Oberflächenbehandlung: Anodisierung mit anschließender Epoxy-Pulvergrundierung und alterungsbeständiger Polyester-Pulverbeschichtung. Verdeckte Schrauben.

FR INFORMATIONS TECHNIQUES

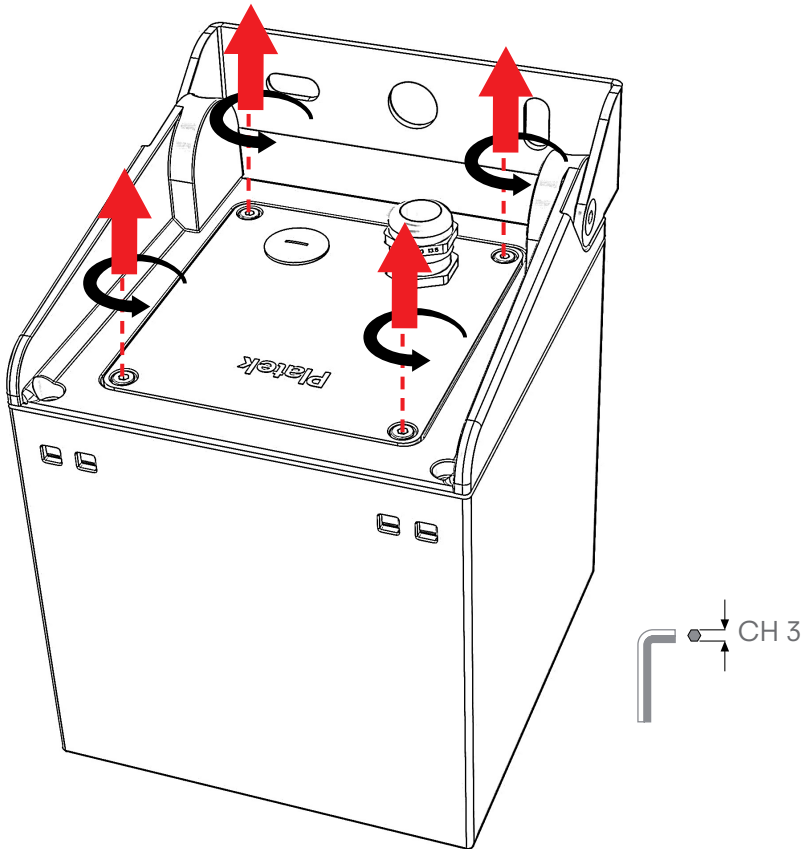
Corps et base en aluminium moulé sous pression, résistant à la corrosion. Protection de l'ensemble par traitement d'anodisation avec primaire époxy et peinture polyester. Produit sans vis apparentes.

ES INFORMACIÓN TÉCNICA

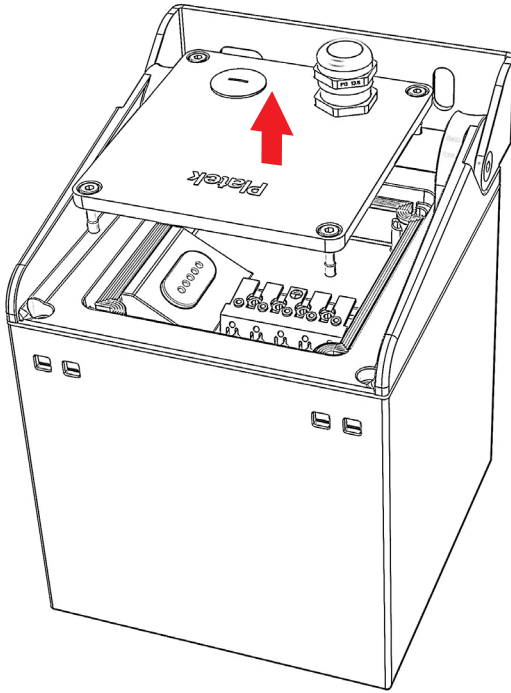
Cuerpo y base fabricados en aleación de aluminio inyectado con recubrimiento resistente a la corrosión. Protección con tratamiento anódico, base de polvo epoxídico y pintura de poliéster. Sin tornillos a la vista.



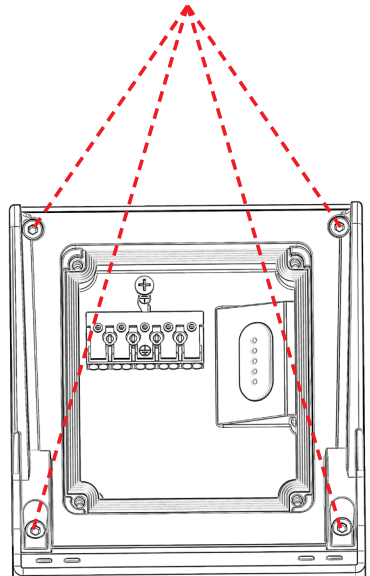
INSTALLATION



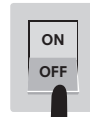
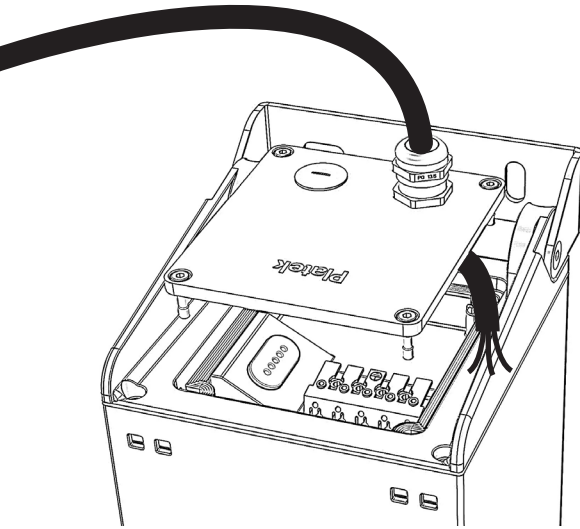
INSTALLATION



DO NOT OPEN



INSTALLATION

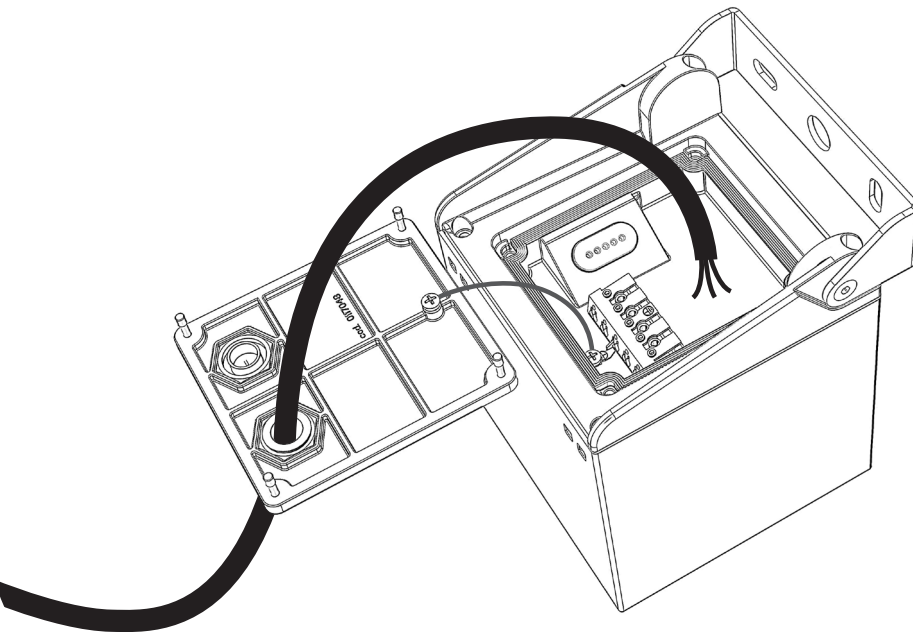


ON



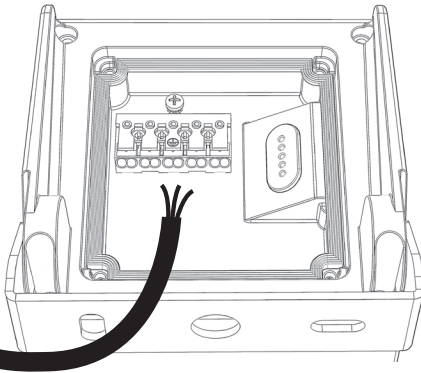
OFF

- IT** Collegamento elettrico
- EN** Electric connection
- DE** Elektrischer Anschluss
- FR** Raccordement électrique
- ES** Conexión eléctrica



INSTALLATION

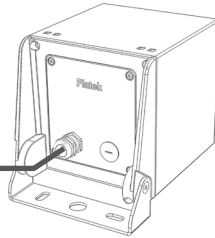
LN  DA1 DA2




- Ø cavi 5-12 mm H07RN-F <HAR>
- Ø cables 5-12 mm H07RN-F <HAR>
- Ø câbles 5-12 mm H07RN-F <HAR>
- Ø du holstheraus 5-12 mm H07RN-F <HAR>
- Ø cables 5-12 mm H07RN-F <HAR>
- Ø cabos 5-12 mm H07RN-F <HAR>

1 - electric connection solution

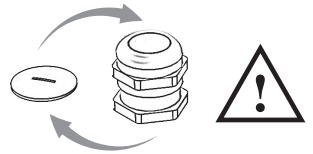
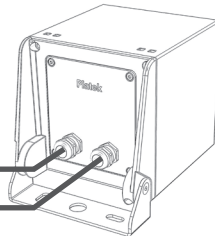
 220-240V + DALI



2 - electric connection solution

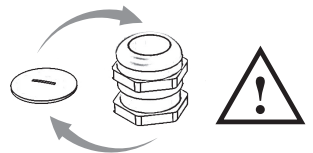
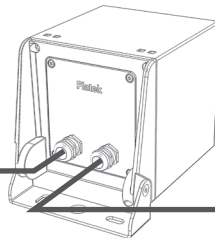
 220-240V

 DALI



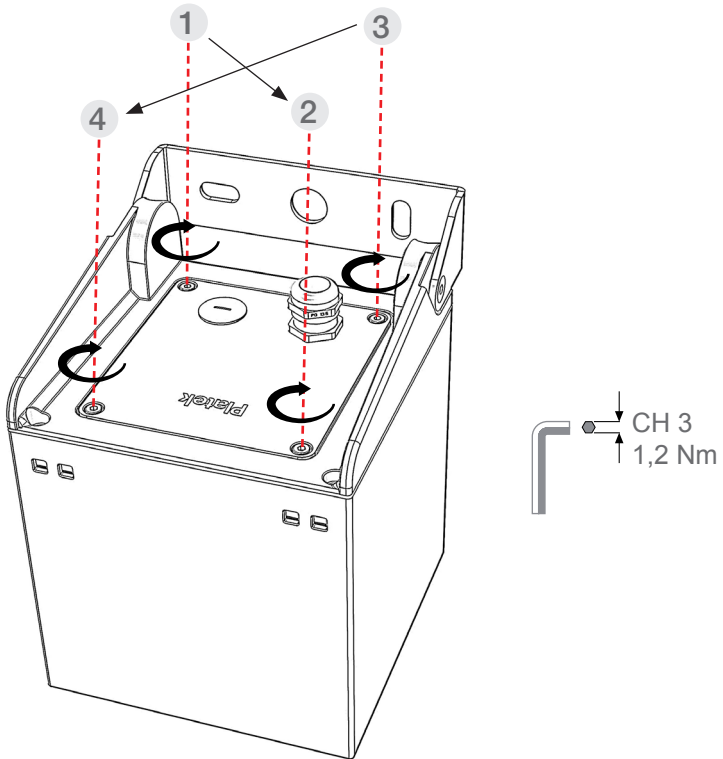
3 - electric connection solution

 220-240V + DALI

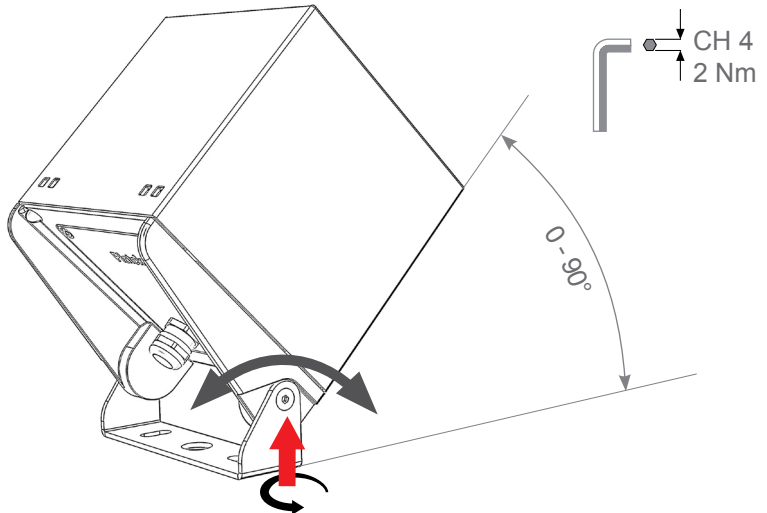
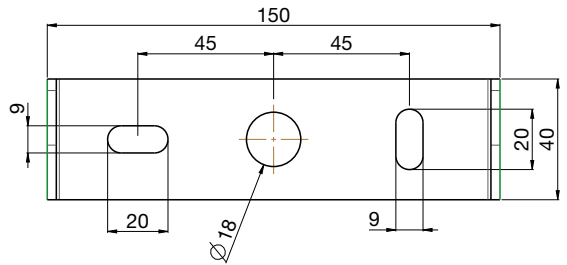
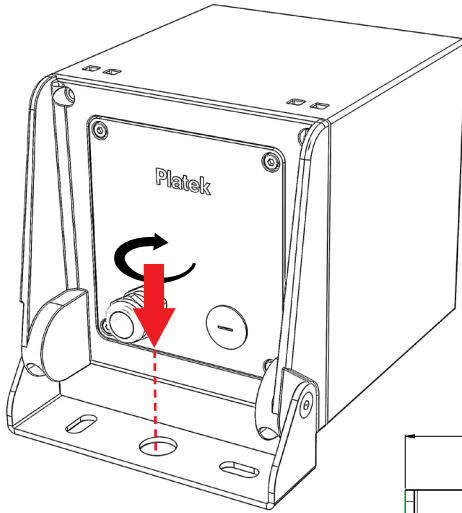


 220-240V + DALI

INSTALLATION



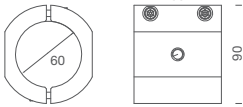
INSTALLATION



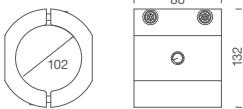
INSTALLATION

CONNECTION TO THE POLE

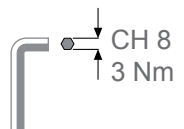
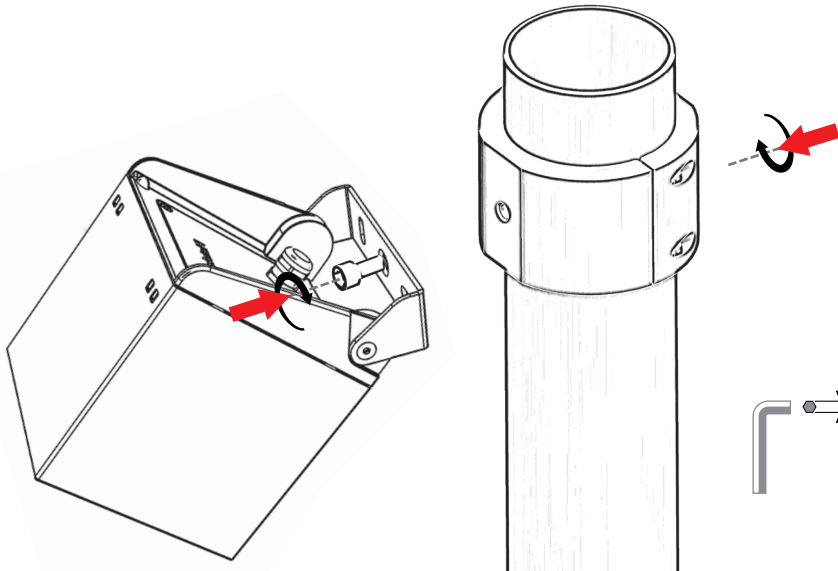
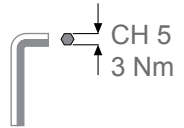
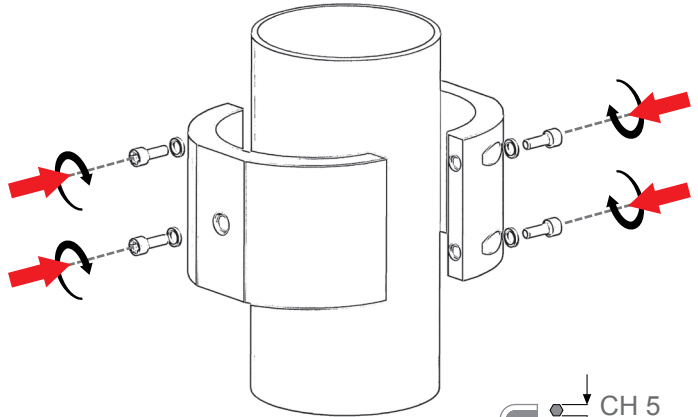
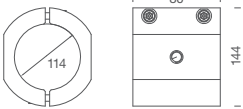
89 51 040 - Ø 60 mm



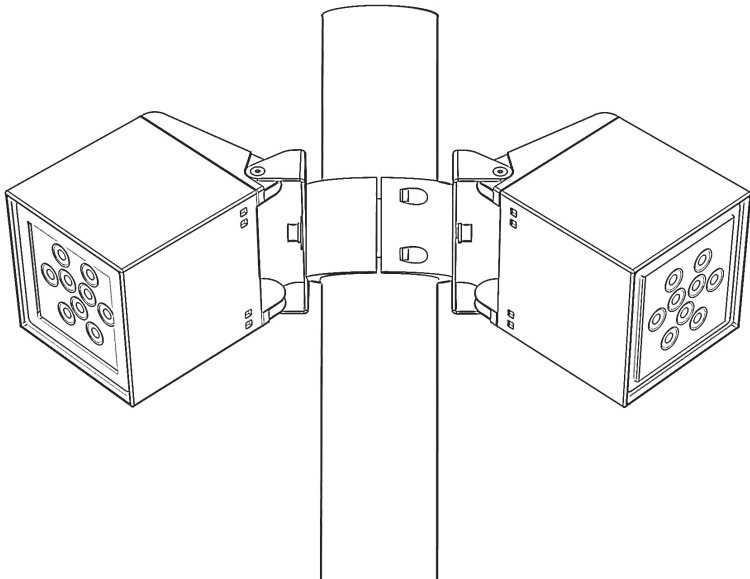
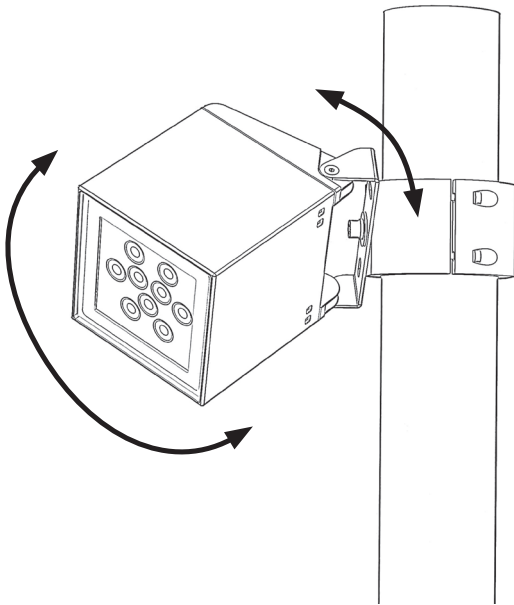
89 51 045 - Ø 102 mm



89 51 050 - Ø 114 mm



INSTALLATION



IT COME POSSIAMO ESSERE D'AIUTO?

Ottieni supporto tramite telefono o E-mail, contattandoci al +39 030 68 18 201 o scrivendo all'indirizzo E-mail supporto@platek.eu

EN HOW CAN WE HELP YOU?

Get support by phone or e-mail, call us on +39 030 68 18 201 or send us an email supporto@platek.eu

DE WIE KÖNNEN WIR IHNEN HELFEN?

Sie können unseren Kundendienst per Telefon oder E-Mail erreichen. Kontaktieren Sie uns unter der Telefonnummer +39 030 68 18 201 oder schreiben Sie an folgende E-Mail-Adresse supporto@platek.eu

FR COMMENT POUVONS-NOUS VOUS AIDER?

Vous pouvez obtenir de l'aide par téléphone ou bien par email, en nous contactant +39 030 68 18 201 ou bien en nous écrivant à l'adresse email supporto@platek.eu

ES ¿PODEMOS AYUDARTE?

Solicita soporte a través de nuestro teléfono o email, contactándonos al +39 030 68 18 201 o escribiendo a nuestra dirección de correo electrónico supporto@platek.eu

PLATEK SRL
T + 39 030 6818201
E-MAIL INFO@PLATEK.EU
WWW.PLATEK.EU

REGISTERED OFFICE:
VIA PADERNO 19
25050 RODENGO SAIANO
(BS) ITALY

HEAD OFFICE:
VIA MARROCCO 4
25050 RODENGO SAIANO
(BS) ITALY



- IT Conservare le istruzioni.
- EN Retain the instructions.
- DE Bewahren Sie die Anleitung.
- FR Conservez ces instructions.
- ES Conserve las instrucciones.