

Art.: 79002

Kit-Ge Manual GE-SYSTEM / Manual kit GE-SYSTEM

79002 04 15 – Para Tubo de Cobre / For cooper pipe

Características	Features
1. El kit se compone de la válvula manual 70587 04 00, detentor 70564 04 00 y dos racores 70041 15 20 para tubo de cobre	1. The kit consists in 70587 04 00 manual angle valve, 70564 00 00 angle lack shield valve and two 70041 15 20 cooper pipe fittings.
2. Construcción en latón s/ UNE-EN 12164 -12165, acabado niquelado	2. Brass according to UNE-EN 12164 -12165, nickel-plated finish.
3. Temperatura máxima de trabajo 95 °C.	3. Maximum working temperature 95 °C
4. Presión máxima de trabajo 10 bar	4. Maximum working pressure 10 bar
5. Conexión a tubería mediante rosca macho W24,5 x 19h/1"	5. Pipe connection through male thread W24,5 x 19h/1"



Ref.	Ref.	Medida / Size	Peso / Weight (Kg)
79002 04 15	1 x 70587 04 00	1/2"	0,367
	1 x 70564 04 00	1/2"	
	2 x 70041 15 20	1/2"	

79002 04 16 – Para Tubo multicapa / For multilayer pipe

Características	Features
6. El kit se compone de la válvula manual 70587 04 00, detentor 70564 04 00 y dos racores 70070 16 00 para tubo multicapa	6. The kit consists in 70587 04 00 manual angle valve, 70564 00 00 angle lack shield valve and two 70070 16 00 multilayer pipe fittings.
7. Construcción en latón s/ UNE-EN 12164 -12165, acabado niquelado	7. Brass according to UNE-EN 12164 -12165, nickel-plated finish.
8. Temperatura máxima de trabajo 95 °C.	8. Maximum working temperature 95 °C
9. Presión máxima de trabajo 10 bar	9. Maximum working pressure 10 bar
10. Conexión a tubería mediante rosca macho W24,5 x 19h/1"	10. Pipe connection through male thread W24,5 x 19h/1"

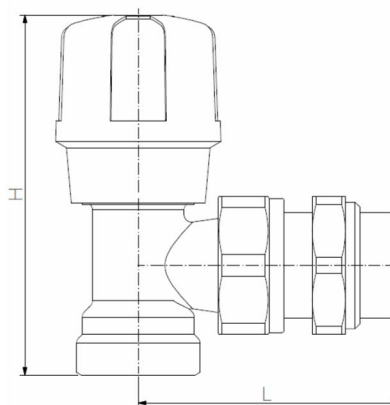


Ref.	Ref.	Medida / Size	Peso / Weight (Kg)
79002 04 16	1 x 70587 04 00	1/2"	0,387
	1 x 70564 04 00	1/2"	
	2 x 70070 16 00	1/2"	

Art.: 70587

Válvula Escuadra Manual para Radiador. GE System / Manual Angle Radiator Valve. GE System

Características	Features
11. Llave con conexión rosca macho para tubo de cobre, PEX y multicapa.	11. Valve with male thread connection for copper, PEX and multilayer pipe.
12. Construcción en latón s/ UNE-EN 12164 -12165, acabado níquelado.	12. Brass according to UNE-EN 12164 -12165, nickel plated finish.
13. Volante en ABS.	13. ABS steering wheel.
14. Juntas de cierre en NBR.	14. NBR sealing joints.
15. Conexión a tubería mediante rosca macho W24,5 x 19h/1".	15. Pipe connection through male thread W24,5 x 19h/1".
16. Conexión al emisor mediante rosca macho según ISO 228/1.	16. Terminal connection through male thread according to ISO 228/1.
17. Sistema de conexión al emisor mediante anillo roscado de PTFE (GE-system).	17. Connection system to terminal by means threaded PTFE ring (GE system).
18. Temperatura máxima de trabajo 110 °C.	18. Maximum working temperature 110 °C.
19. Presión máxima de trabajo 10 bar.	19. Maximum working pressure 10 bar.

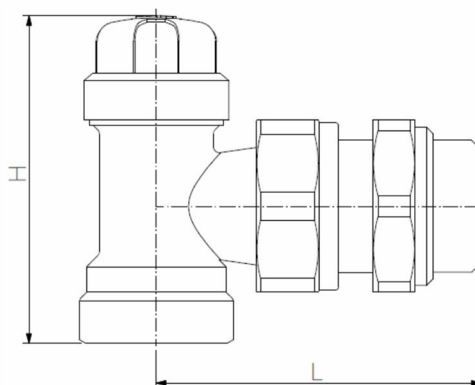


Ref.	Medida / Size	Dimensiones / Dimensions (mm)		Peso / Weight (Kg)
		L	H	
70587 04 00	1/2"	70	52	0,183

Art.: 70564

Detentor Escuadra para Radiador. GE System / Angle Lock Shield Radiator Valve. GE System

Características	Features
20. Llave con conexión rosca macho para tubo de cobre, PEX y multicapa.	20. Valve with male thread connection for copper, PEX and multilayer pipe.
21. Construcción en latón s/ UNE-EN 12164 -12165, acabado níquelado.	21. Brass according to UNE-EN 12164 -12165, nickel plated finish.
22. Regulación mediante llave hexagonal.	22. Regulation by hexagonal wrench.
23. Juntas de cierre en NBR.	23. NBR sealing joints.
24. Conexión a tubería mediante rosca macho W24,5 x 19h/1".	24. Pipe connection through male thread W24,5 x 19h/1".
25. Conexión al emisor mediante rosca macho según ISO 228/1.	25. Terminal connection through male thread according to ISO 228/1.
26. Sistema de conexión al emisor mediante anillo roscado de PTFE (GE-system).	26. Connection system to terminal by means threaded PTFE ring (GE system).
27. Temperatura máxima de trabajo 110 °C.	27. Maximum working temperature 110 °C.
28. Presión máxima de trabajo 10 bar.	28. Maximum working pressure 10 bar.

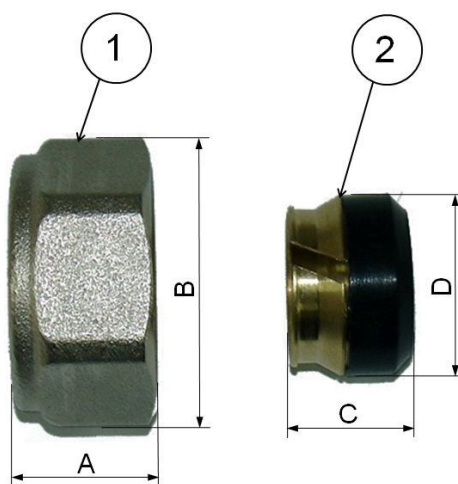


Ref.	Medida / Size	Dimensiones / Dimensions (mm)		Peso / Weight (Kg)
		L	H	
70564 04 00	1/2"	44	52	0,153

Art.: 70041

Racor tubo cobre / Copper pipe fitting

Características	Features
1. Construcción tuerca en latón niquelado	1. Nut brass construction, nickel-plated
2. Construcción casquillo en latón y NBR	2. Cap brass and NBR construction
3. Rosca hembra W24,5x19h/1"	3. Female thread W24,5x19h/1"
4. Temperatura máxima de trabajo 95°C	4. Maximum working temperature 95°C
5. Presión máxima de trabajo 10 bar (PN10)	5. Maximum working pressure 10 bar (PN10)
6. Montaje del racor mediante llave art. 70069	6. Assembling with spanner art. 70069



Nº	Denominación/Name	Material	Acabado Superficial/Surface Treatment
1	Tuerca / Nut	Latón / Brass	Granallado niquelado / Peened nickel-plated
2	Casquillo / Cap	Latón y NBR / Brass and NBR	-

Ref	Medida tubo / Pipe size	PN	Dimensiones/Dimensions (mm)				Peso/Weight (Kg)
			A	B	C	D	
70041 15 20	Ø15	10	14	28	14	21	0,031

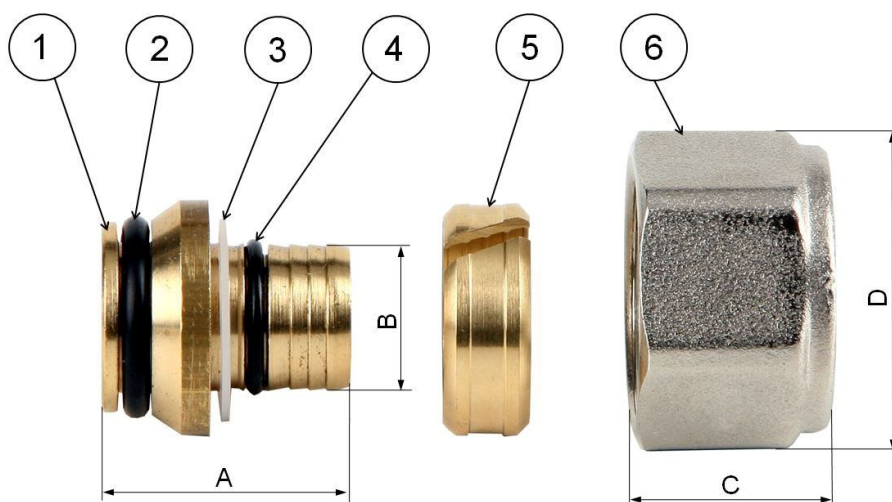
Medida tubo / Pipe size: Ø exterior / Outside Ø.

B: entre caras / between faces.

Art.: 70070

Racor tubo multicapa / Multilayer pipe fitting

Características	Features
1. Construcción en latón.	1. Brass construction.
2. Tuerca niquelada.	2. Nickel-plated nut.
3. Junta de cierre en NBR.	3. NBR sealing joint.
4. Rosca hembra W24,5x19h/1".	4. Female thread W24,5x19h/1".
5. Temperatura máxima de trabajo 95°C.	5. Maximum working temperature 95°C.
6. Presión máxima de trabajo 10 bar (PN 10)	6. Maximum working pressure 10 bar (PN 10)
7. Montaje del racor mediante llave art. 70069	7. Assembling with spanner art. 70069



Nº	Denominación/Name	Material	Acabado Superficial/Surface Treatment
1	Cuerpo / Body	Latón / Brass	-
2	Junta tórica / O-ring	NBR	-
3	Junta / Seal	PTFE	-
4	Junta tórica / O-ring	NBR	-
5	Anillo apriete / Clamping ring	Latón / Brass	-
6	Tuerca / Nut	Latón / Brass	Granallado niquelado / Peened nickel-plated

Ref	Medida tubo / Pipe size	PN	Dimensiones/Dimensions (mm)				Peso/Weight (Kg)
			A	B	C	D	
70070 16 00	Ø16x2	10	21	12	17	28	0,051

Medida tubo / Pipe size: Ø exterior x espesor tubería / Outside Ø x pipe thickness.
D: entre caras / between faces