



РУКОВОДСТВО ПО ЭКСПЛУАТАЦИИ

Токарно-винторезный станок

Metal Master *MLM410x1000 / 1500*

Metal Master *MLM460x1000 / 1500*



Metal Master

«Металл Мастер» присутствует на российском рынке с 2001 года.

«Металл Мастер» занимается производством и поставкой металлообрабатывающего оборудования.

«Металл Мастер» предлагает следующие виды оборудования:

- Листогибы
- Листогибочные прессы
- Вальцы
- Профилегибы
- Гильотины
- Ленточнопильные станки
- Токарные станки
- Фрезерные станки
- Сверлильные станки
- Готовые технические решения

Большой выбор оборудования на российском складе – одно из основных преимуществ компании.

Мы думаем о наших клиентах и постоянно расширяем ассортимент оборудования и сопутствующих товаров и услуг.

Наши клиенты – уже выросли от небольших производств до промышленных холдингов.

«Металл Мастер» - это уверенное долгосрочное сотрудничество.

ТЕХНИЧЕСКИЕ УСЛОВИЯ

Модели

Metal Master 460x 1000 / 1500

ПРОИЗВОДИТЕЛЬНОСТЬ

Диаметр обработки над верхними (резцовыми) салазками	460 мм
Диаметр обработки над поперечными салазками	274 мм
Диаметр обработки максимальный ГАП Диаметр × ширина	690×165 мм
Высота центров	230 мм
Расстояние между центрами	1010 мм/ 1515 мм
Ширина станины	300 мм
Максимальное сечение резца	25×25 мм
Ход поперечных салазок	290 мм
Ход верхних салазок	128 мм

ШПИНДЕЛЬНАЯ (ПЕРЕДНЯЯ) БАБКА

Диаметр отверстия шпинделя	φ 58 мм
Передний конец шпинделя	D1-6"
Конический переходник на конце, втулке шпинделя	MT6
Количество скоростей шпинделя	12
Диапазон скоростей шпинделя	25-2000 об/мин

РЕЗЬБА и УСТРОЙСТВА ПОДАЧИ

Диаметр и резьба ходового винта	35 мм×4витка на дюйм ИЛИ шаг 6 мм
Шаг резьбы (британские единицы)	2-112 витков на дюйм(60)
Шаг резьбы (метрические единицы)	0,1-14 мм (40)
Диаметральный шаг	4-112 (50)
Модульный шаг	0,1-7 (34)
Продольная подача (британские единицы)	0,0011"-0,0633"/об. (42)
Продольная подача(метрические единицы)	0,031-1,7 мм/об. (42)
Поперечная подача(британские единицы)	0,00033-0,01837 (42)
Поперечная подача (метрические единицы)	0,014-0,784 мм (42)

ЗАДНЯЯ (УПОРНАЯ) БАБКА

Ход пиноли задней бабки	123 мм
Диаметр пиноли задней бабки	60 мм
Конус пиноли задней бабки	MT 4

ДВИГАТЕЛИ

Двигатель привода шпинделя 4-полюсн., 3-фазн.	4 или 5,5 кВт
Двигатель охладительного насоса 2-полюсн., 3-фазн.	0,1 кВт.

ВЕС и РАЗМЕРЫ

(Д×Ш×В) (см): 220×108×134 / 275×108×134

Размеры упаковочной коробки

(Д×Ш×В) (см): 225×112×170 / 285×112×170

Вес нетто 1720 кг/2200кг
Вес брутто 2045 кг/2385 кг

Модели

Metal Master 410x 1000 / 1500)

ПРОИЗВОДИТЕЛЬНОСТЬ

Диаметр обработки над станиной	410 мм
Диаметр обработки над поперечными салазками	224 мм
Диаметр обработки максимальный ГАП Диаметр × ширина	640×165 мм
Высота центров	205 мм
Расстояние между центрами	1010 мм/1515 мм
Ширина станины	300 мм
Максимальное сечение резца	25×25 мм
Ход поперечных салазок	290 мм
Ход верхних салазок	128 мм

ШПИНДЕЛЬНАЯ (ПЕРЕДНЯЯ) БАБКА

Диаметр отверстия шпинделя	φ 58 мм
Передний конец шпинделя	D1-6"
Конический переходник на конце, втулке шпинделя	MT6
Количество скоростей шпинделя	12
Диапазон скоростей шпинделя	25-2000 об/мин

РЕЗЬБА и УСТРОЙСТВА ПОДАЧИ

Диаметр и резьба ходового винта	35 мм×4 витка на дюйм ИЛИ шаг 6 мм
Шаг резьбы (британские единицы)	2-112 витков на дюйм (60)
Шаг резьбы (метрические единицы)	0,1-14 мм (41)
Диаметральный шаг	4-112 (50)
Модульный шаг	0,1-7 (34)
Продольная подача (британские единицы)	0,0011"-0,0633"/об. (42)
Продольная подача (метрические единицы)	0,031-1,7 мм/об. (42)
Поперечная подача (британские единицы)	0,00033-0,01837 (42)
Поперечная подача (метрические единицы)	0,014-0,784 мм (42)

ЗАДНЯЯ (УПОРНАЯ) БАБКА

Ход пиноли задней бабки	123 мм
Диаметр пиноли задней бабки	60 мм
Конус пиноли задней бабки	MT 4

ДВИГАТЕЛИ

Двигатель привода шпинделя 4-полюсн., 3-фазн.	4 или 5,5 кВт.
Двигатель охладительного насоса 2-полюсн., 3-фазн.	0,1 кВт

ВЕС и РАЗМЕРЫ

(Д×Ш×В) (см): 220×108×134 / 275×108×134

Размеры упаковочной коробки

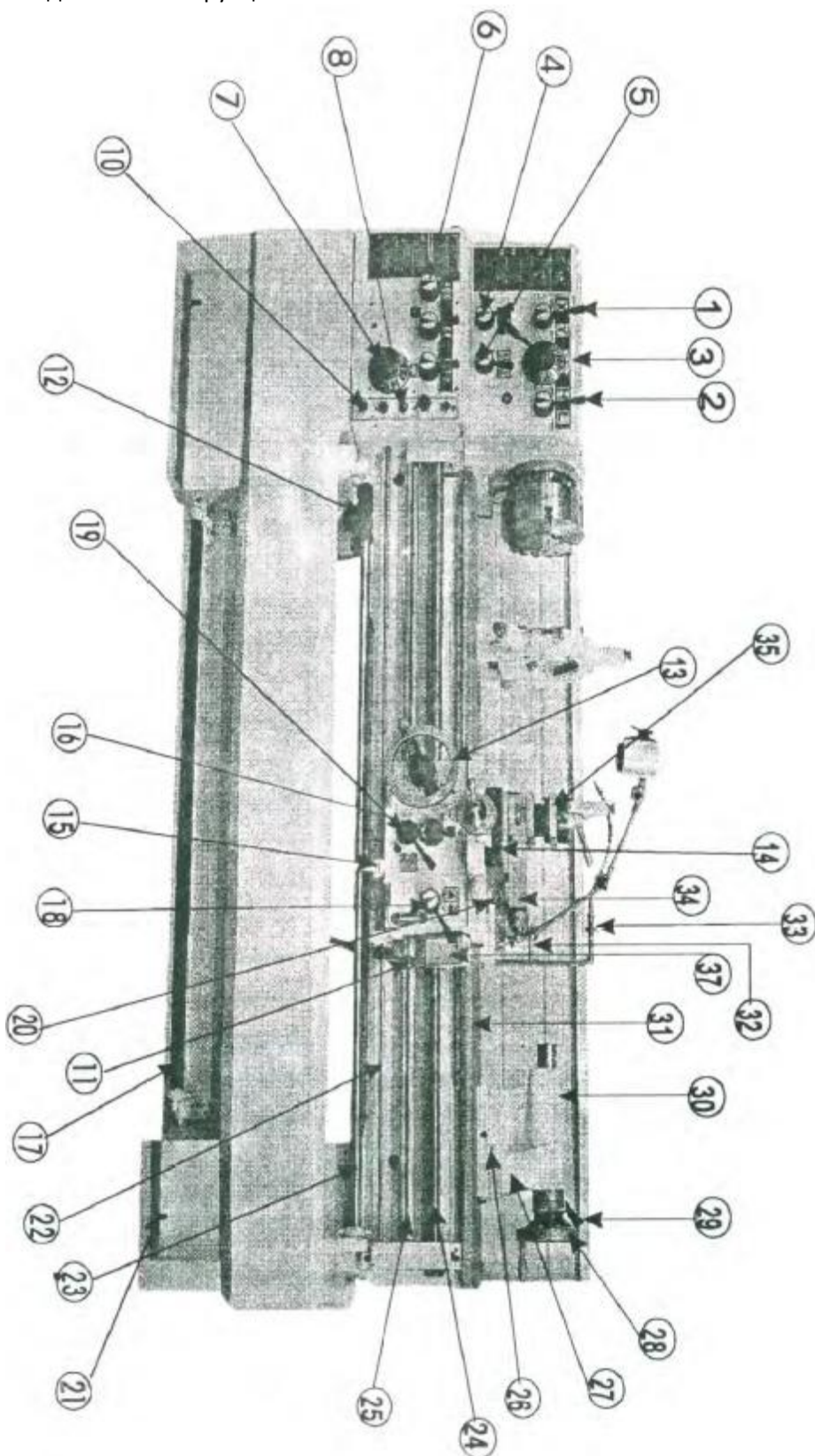
(Д×Ш×В) (см): 225×112×170 / 285×112×170

Вес нетто 1670 кг/1980 кг

Вес брутто 1980 кг/2265 кг

ВЫСОКОСКОРОСТНОЙ ТОЧНЫЙ СТАНОК

1-1. Обозначение деталей конструкции



№	Описание	№	Описание
1	Рычаг перемещения главного шпинделя по оси X/Y	20	Фиксирующие винты суппорта
2	Рычаг выбора высокой / низкой скорости	21	Регулировочные болты фундамента
3	Рычаг переключения скоростей главного шпинделя	22	Пусковой рычаг
4	Рычаг выбора направления вперед/обратно	23	4-позиционный рычаг автоматического останова
5	Рычаг выбора подач для нарезания резьбы	24	Ходовой винт
6	Рычаг переключения подач для нарезания резьбы	25	Тяга автоподачи
7	10-ступенчатый переключатель подач	26	Верхние регулировочные винты задней бабки
8	Выключатель питания	27	Корпус задней бабки
9	Переключатель толчковой подачи	28	Маховик задней бабки
10	Переключатель охладительного насоса	29	Зажимной рычаг корпуса задней бабки
11	Кнопка запуска управления шпинделя	30	Блокирующий рычаг шпинделя задней бабки
12	Эксцентрическое центрирующее кольцо	31	Стойка
13	Маховик продольной подачи на фартуке	32	Рукоятка сложного суппорта
14	Кнопка поперечной подачи	33	Клапан регулировки подачи охлаждающей жидкости
15	Автоматический останов центрирования	34	Сложный суппорт
16	Рычаг автоподачи	35	Четырёхсторонний резцедержатель
17	Педаля ножного тормоза	36	Зажимной рычаг резцедержателя
18	Рычаг с полугайкой	37	Резьбоуказатель
19	Рычаг выбора подачи (продольная и поперечная подача)	38	Регулировочные винты клина

2. Распаковка и установка

2-1. Инструкции по распаковке

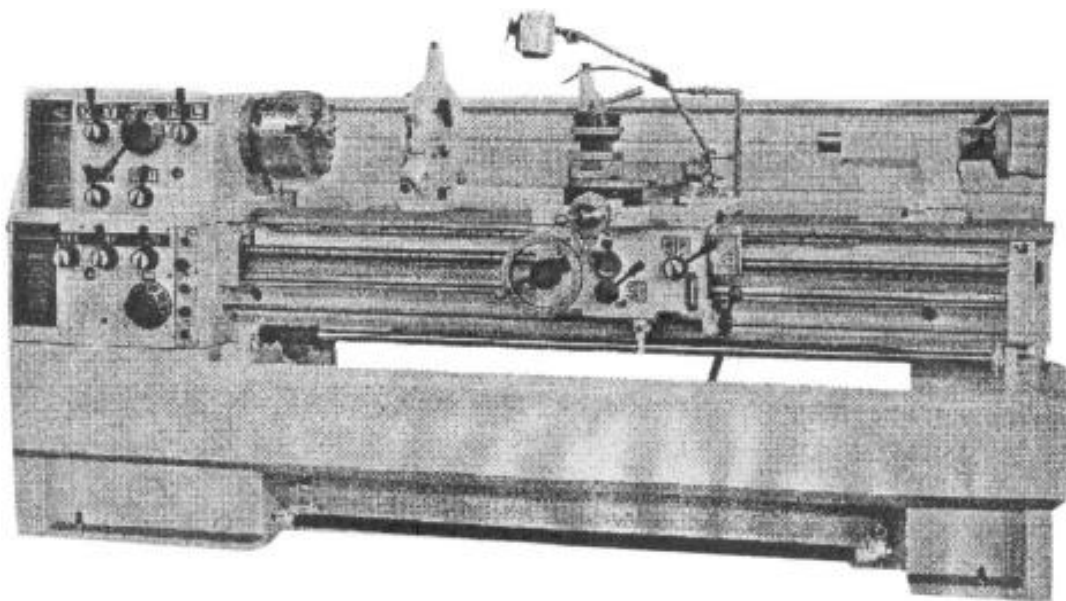
При транспортировке станка на короткие расстояния рекомендуется закрепить станок на транспортном средстве пеньковой веревкой; а при транспортировке на большие расстояния – упаковать станок в деревянный ящик или контейнер. Получив груз, необходимо, прежде всего, проверить упаковочную коробку на предмет отсутствия повреждений. После распаковки следует тщательно проверить станок на комплектность и отсутствие повреждений. В случае обнаружения повреждений или недостачи деталей следует сразу же обратиться в нашу компанию для надлежащего решения проблемы, в противном случае вы не можете рассчитывать на получение компенсации от нашей компании.

2-2. Разгрузка станка

При разгрузке станка из транспортного средства или его перемещении необходимо соблюдать следующие инструкции (см. рис. 2-2)

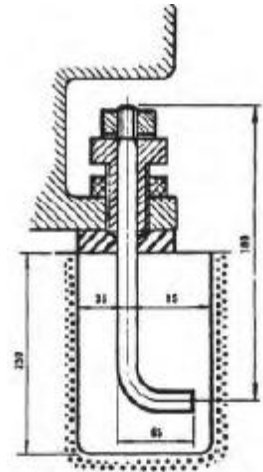
- 1) Вставить две круглые балки (длиной около 830 мм и диаметром 40 мм) в отверстия, расположенные на станине станка. Затем поднять станок с помощью тросов, закрепленных на обоих концах балок.
- 2) Поднимать станок следует с помощью подъемного крана.
- 3) Перед поднятием станка отрегулировать положение фартука и задней бабки станка, чтобы обеспечить равновесие.
- 4) После перемещения станка к пункту назначения следует опустить его, соблюдая крайнюю осторожность. Не следует опускать станок слишком резко во избежание удара, который может отрицательно повлиять на точность станка.
Примечание: Вес станка указан в Таблице технических характеристик.
- 5) При настройке электрического управления необходимо соблюдать расстояние между станком и стеной не менее 600 мм.

Рис. 2-2



2-3. Фундамент

Последняя тенденция к использованию твёрдосплавных инструментов несомненно позволяет повысить скорость резки на тяжелых режимах по сравнению с предыдущими стальными инструментами. Однако в связи с этим крайне важно принять меры по предотвращению вибраций станка. Для получения оптимальных результатов резки требуется очень прочный надёжный фундамент (см. соответствующую иллюстрацию).



2-4. Очистка

Все наши станки перед поставкой покрываются антикоррозийным масляным слоем. После осмотра необходимо удалить избыток масла с направляющих скольжения, ходового винта, валов и других полированных частей, используя мягкую ткань и моющее средство (запрещается использовать бензин или растворитель целлюлозы во избежание пожара или взрыва). Затем следует нанести тонкий слой масла в целях смазки. В процессе смазки необходимо перемещать вперед-назад подвижные части, такие как держатель для инструментов и задняя бабка.

2-5. Регулировка уровня

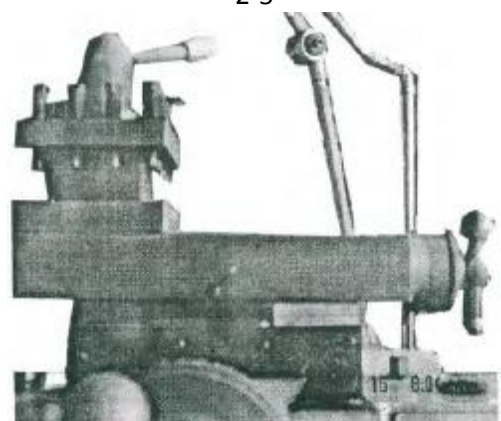
Необходимо дождаться полного схватывания цементного раствора с упорными винтами, после этого можно приступать к горизонтальной регулировке станины. Для выполнения регулировки необходимо поместить уровень (с точностью 0,02 мм/1000 мм) на прорези станины, чтобы проверить выравнивание правой и левой стороны. Аналогично выполняется выравнивание передней и задней стороны.

Допуск уровня должен быть отрегулирован в пределах 0,04 мм/1000 мм.

Затянуть гайки. Проверить выравнивание еще раз. Если в дальнейшем возникнут сбои в работе из-за неправильной затяжки, может потребоваться повторная регулировка.

Как показано на рисунке, для проверки выравнивания следует поместить два уровня на станине, перемещая их вперед -назад в максимально возможном диапазоне.

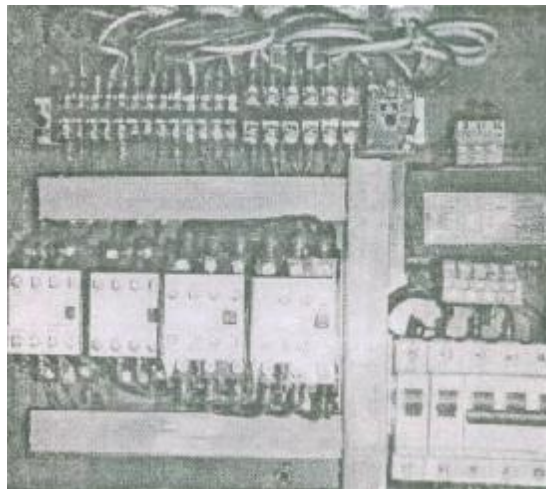
2-5



3. Электрический блок управления

3-1. Электрическая проводка

Для того чтобы увидеть электрический блок управления, необходимо открыть металлическую крышку за станиной. Подсоединить клеммы "R", "S" и "T" к источнику питания. Следует помнить, что площадь поперечного сечения электрических проводов должна составлять более 8 мм². Выключатель питания станка и источник питания должны быть надёжно защищены плавким предохранителем, кроме того, станок должен быть надлежащим образом заземлён.



3-2. Электрическое устройство

- 1) Электрическая панель оборудована отключающим устройством и соленоидным замыкателем, которые позволяют избежать поломки двигателя от перегрузок.
- 2) Вращающийся перекидной переключатель соединяется с микровыключателем.
- 3) Ножной тормоз соединяется с микровыключателем, обеспечивающим торможение перед ручным пуском. Каждый раз после отпускания ножного тормоза необходимо повторно задействовать рычаг управления шпинделя, чтобы возобновить работу главного шпинделя.
- 4) В верхней части блока управления расположена кнопка толчковой подачи (INTERMITTENT), служащая для перевода шпинделя в режим толчковой подачи.

3-3. Важные примечания

**** Проверить направление вращения шпинделя после выполнения проводки:**

1. Включить выключатель питания.
2. Слегка нажать на кнопку толчковой подачи (INTERMITTENT) для перехода шпинделя в режим толчковой подачи.

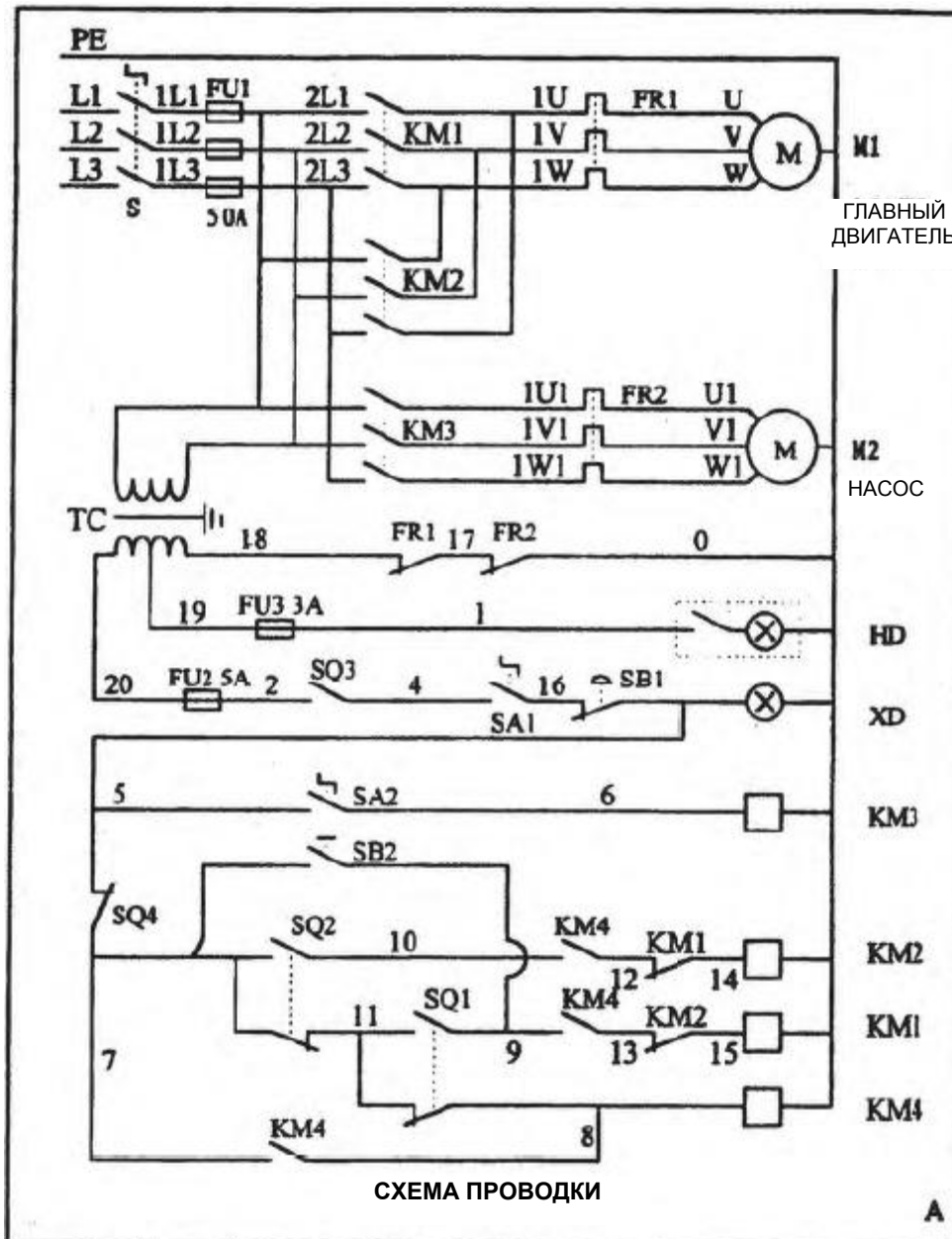
3-3. Важные примечания

**** Проверить направление вращения шпинделя после выполнения проводки:**

1. Включить выключатель питания.
2. Слегка нажать на кнопку толчковой подачи (INTERMITTENT).
3. Проверить направление вращения главного шпинделя (глядя со стороны задней бабки).






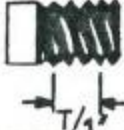













4. Если шпиндель вращается против часовой стрелки, проводка выполнена правильно.
5. Если шпиндель вращается по часовой стрелке, следует поменять местами любые два провода, ведущие к клеммам "R" "S" и "T".

** Если лампа-индикатор питания горит, но вы не можете запустить двигатель, это означает, что он перегружен. В случае превышения предела силы тока немедленно активируется отключающее устройство. В такой ситуации следует выключить питание, затем слегка нажать на пластину, расположенную около отключающего устройства на блоке управления. Станок снова начнет работать (схема электрической цепи проиллюстрирована на следующей странице).



4 . Пробная эксплуатация

4-1. Рабочие символы

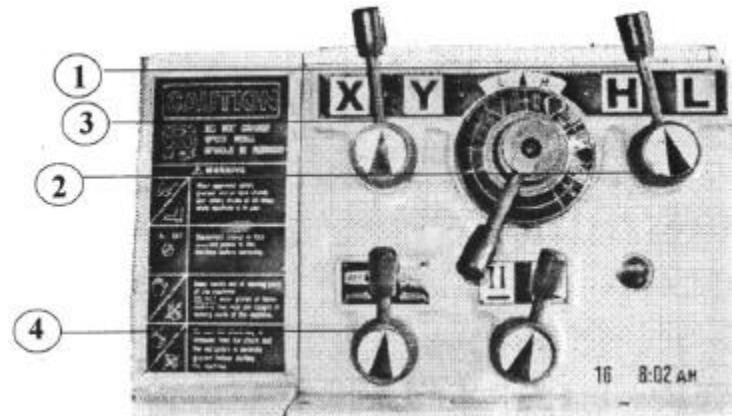
1		Вращение на высокой скорости	11		Регулировка давления (по часовой стрелке – увеличение давления, против часовой стрелки – уменьшение давления)
2		Вращение на низкой скорости	12		Электрический блок управления
3		Вращение вперед	13		Резьба – британская система
4		Нейтральная передача	14		Резьба – метрическая система
5		Вращение назад	15		Автоматическая скорость подачи (/оборот)
6		Световой сигнал	16		Насос
7		Кнопка толчкового режима	17		(ЗЕЛЕНЫЙ) Питание включено
8		Поперечная подача	18		(КРАСНЫЙ) Питание выключено
9		Продольная подача	19		Впуск масла (отверстие)
10		Коническая муфта	20		ОСТАНОВ

4-2. Передача и останов главного шпинделя

Вы можете приступить к пробной эксплуатации после выполнения инструкций, изложенных в предыдущих разделах руководства. Для этого следует перевести рычаг (2) выбора высокой / низкой скорости в положение "L", рычаг (3) переключения скоростей в левое положение, а рычаг (4) выбора направления вперед/ обратно в центральное положение "N".

При повороте пускового рычага (11) вправо и опускании шпиндель будет вращаться в основном направлении; при поднятии рычага – в обратном направлении. При эксплуатации станка в нормальном режиме используется рычаг управления шпинделя, а тормоз используется для останова в аварийной ситуации. Естественно, в последнем случае для повторного запуска шпинделя потребуется снова перевести рычаг управления шпинделя в центральное положение.

Рис. 4-2



Выключатель (10) насоса используется для запуска насоса охлаждающей жидкости, регулировочный клапан (33) используется для подачи необходимого количества охлаждающей жидкости.

4-3. Переключение скоростей главного шпинделя

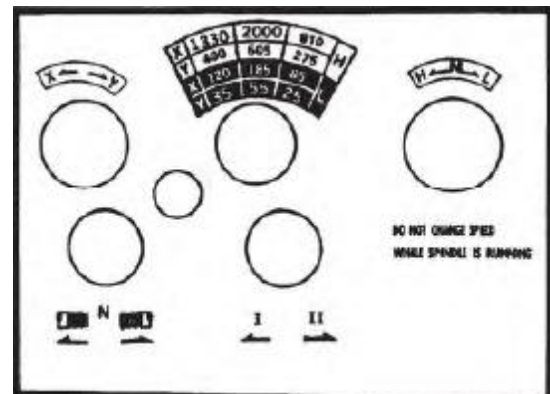
Движение главного шпинделя регулируется посредством 3-х рычагов: рычага (1) для перемещения главного шпинделя по оси X/Y, рычага (2) выбора высокой/ низкой скорости и рычага (3) переключения скоростей, что позволяет выбирать 12 разных скоростей.

Когда рычаг (2) выбора высокой/ низкой скорости переведён в нейтральное положение между "H" и "L", главный шпиндель можно вращать только вручную. В целях безопасности оператора, а также во избежание повреждения механизма передач изменение скорости допускается только при остановленном двигателе.

Если зубья шестерни не входят в зацепление надлежащим образом, следует нажать кнопку (9) толчковой подачи (INTERMITTENT), затем перевести рычаги скоростей (1) (2) или (3) в нужное положение для изменения скорости вращения.

ВНИМАНИЕ: ЗАПРЕЩАЕТСЯ ИЗМЕНЯТЬ СКОРОСТЬ ВО ВРЕМЯ ВРАЩЕНИЯ ШПИНДЕЛЯ, ПЕРЕД ЗАПУСКОМ НЕОБХОДИМО УБЕДИТЬСЯ, ЧТО ВСЕ ШЕСТЕРНИ ВХОДЯТ В ЗАЦЕПЛЕНИЕ НАДЛЕЖАЩИМ ОБРАЗОМ.

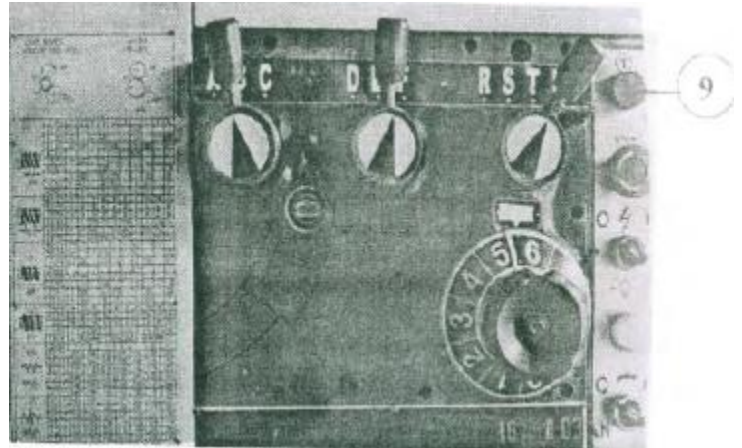
Рис. 4-3



4-4. Операция ТОЛЧКОВОЙ ПОДАЧИ главного шпинделя

Рис. 4-4

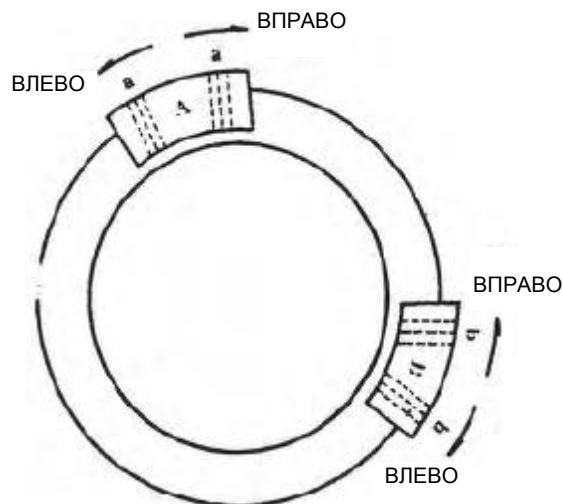
Для удобства изменения скоростей подачи и центрирования объектов станок оснащен кнопкой (9) толчковой подачи (INTERMITTENT), расположенной на правой стороне коробки скоростей. При нажатии этой кнопки главный шпиндель сразу же начинает вращаться в основном направлении; при отпускании кнопки – останавливается. Следует отметить, что функция толчковой подачи не может быть использована для вращения в обратном направлении.



4-5. Важность и способ выравнивания шпинделя

- 1) Включить станок и запустить шпиндель на скорости 1330 об/мин. Положив ладонь на крышку шпиндельной бабки, проверить наличие дребезжания. Неправильное выравнивание шпинделя вызывает дребезжание токарного станка. Переместить выравнивающий блок ("А" или "В") влево или вправо, чтобы отрегулировать станок до состояния минимального дребезжания, ощущаемого ладонью.
- 2) Затем изменить скорость шпинделя на 2000 об/мин или 900 об/мин и проверить выравнивание аналогичным образом (указанным выше для скорости 1330 об/мин), регулируя выравнивающий блок "А" или "В".

Рис. 4-5



4-6. Передача и останов коробки скоростей

Открыв крышку на конце шпиндельной бабки, можно увидеть блок шестерён, передающих мощность от шпиндельной бабки к коробке скоростей. Когда рычаг (4) выбора направления вперед/обратно переведён в положение вправо, происходит перемещение вперед, влево – в обратную сторону, а при переводе рычага в центральное положение происходит останов. Запрещается изменять скорость во время работы станка.

4-7. Работа с коробкой скоростей

1. Нарезание резьбы

Специально разработанная коробка скоростей позволяет продолжать нарезание резьбы без использования привода заднего хода. Для получения требуемых характеристик резьбы используются рычаги изменения подачи и хода резьбы (5), (6) и (7), выбираемые в соответствии с прилагаемой таблицей подач.

2. Автоподача

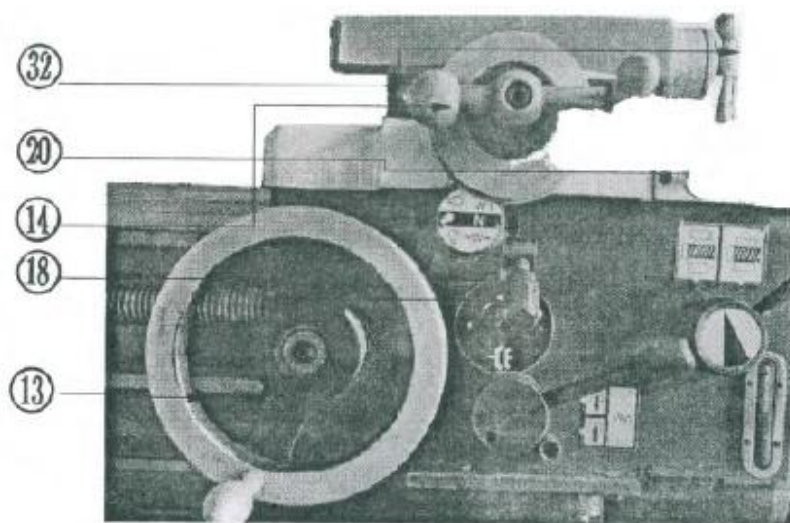
Выбор автоподачи должен быть соотнесён со скоростью подачи и скоростью резки. Для правильного выбора подачи следует использовать таблицу для нарезания резьбы и соблюдать инструкции, указанные на табличке, для выбора рычага (5), (6) или (7) для изменения подачи и хода резьбы.

4-8. Ручные операции

Перевести Рычаг (18) с полугайкой, расположенный на Фартуке, и Рычаг (4) для перемещения вперед/обратно в центральное положение “N”. Теперь вы можете задействовать Маховик (13) фартука для продольного перемещения, Ручку (14) поперечных салазок и Маховик (32) сложного суппорта. При этом шаг подачи составляет 17 мм на оборот Маховика фартука. На диски на поперечных салазках и сложном суппорте нанесены деления 0,02 мм с шагом подачи 4 мм на оборот.

Отпустить зажимной рычаг (36) резцедержателя. Теперь вы можете повернуть резцедержатель против часовой стрелки и зафиксировать его. Для блокировки Фартука достаточно повернуть Установочный винт (20) суппорта. Если имеется люфт между Поперечными салазками и Сложным суппортом, следует повернуть установочные винты на обоих концах наклонной пластины.

Рис. 4-8



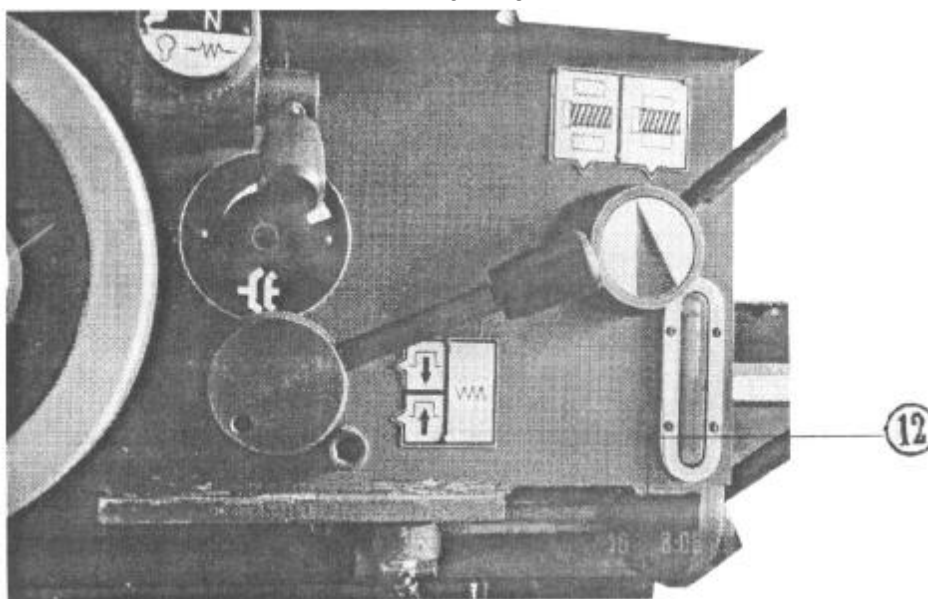
4-9. Операция Автоподачи

- 1) Выбрать направление подачи с помощью рычага (4) вперед/ обратно, расположенного на Шпиндельной бабке.
- 2) Выбрать требуемую скорость подачи, перемещая Рычаг переключения подач Коробки скоростей.
- 3) Для нарезания резьбы нажать Рычаг (18) с полугайкой.
- 4) Для выбора продольной подачи опустить Рычаг (19) вниз.
- 5) Для выбора поперечной подачи поднять Рычаг (19) вверх.

4-10. Операция остановки автоподачи

Станок оснащен устройством остановки автоподачи, расположенным на фартуке. Поверните винт на эксцентрическом центрирующем кольце (12) и установите его в соответствующее положение. Следует иметь в виду, что положение эксцентрического центрирующего кольца определяется по его самой высокой точке. Перед началом эксплуатации необходимо произвести проверку во избежание риска для оператора и на предмет отсутствия повреждения оборудования.

Рис. 4-10



4-11. Функция остановки автоподачи с четырьмя положениями

Эта функция может использоваться для выполнения многоступенчатой резки при необходимости обработки объекта до определенной длины или пошаговой обработки.

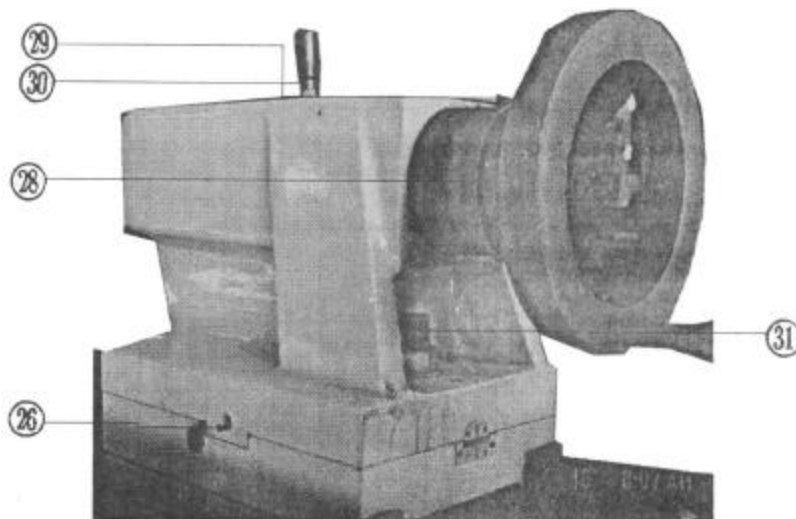
- 1) Поместить эксцентрическое центрирующее кольцо (12) в нужное положение (самая высокая точка должна быть направлена наружу). Закрепить кольцо. Таким образом, вы можете управлять Автоподачей Фартука, обеспечивая точное положение путем регулировки эксцентрического центрирующего кольца.

- 2) Перевести рычаг автоматического центрирования ко второй точке. Установить второе эксцентрическое центрирующее кольцо по вышеуказанному методу.
- 3) Аналогично установить третье и четвёртое кольцо.
- 4) При выполнении автоподачи фартука вперед только одно эксцентрическое центрирующее кольцо, направленное наружу самой высокой точкой, может войти в контакт с устройством автоматического останова (15) и остановить подачу, оно пройдет через все остальные эксцентрические центрирующие кольца, которые не будут задействованы.

4-12. Операции задней бабки

- 1) На циферблат маховика задней бабки нанесены деления ценой 0,02 мм. Один поворот Маховика (28) задней бабки по часовой стрелке соответствует перемещению пиноли задней бабки на 5 мм. При повороте против часовой стрелки пиноль перемещается в обратном направлении; при достижении крайнего положения центр автоматически освобождается.
- 2) Путем перевода блокирующего рычага (30) шпинделя задней бабки вперед вы можете зафиксировать пиноль задней бабки. Если вы хотите зафиксировать заднюю бабку или станину, достаточно выдвинуть зажимной рычаг задней бабки вперед.
- 3) Центрирование задней бабки
Ослабить регулировочный винт (26) задней бабки, затем отрегулировать другую сторону, после регулировки затянуть винты с обеих сторон.

Рис. 4-12



5 . Нарезание резьбы

5-1. Привод ходового винта

1) Перевести рычаг (4) прямого/обратного хода вправо, повернуть Ходовой винт (24) в обратном направлении влево, затем снова в прямом направлении в положение “N”, после этого Ходовой винт не будет вращаться.

5-2. Нарезание резьбы

1) Для нарезания резьбы следует перевести Рычаг (5) выбора подач для нарезания резьбы, Рычаг (6) переключения подач для нарезания резьбы и 10-ступенчатый переключатель подач (7) в соответствии с Таблицей для нарезания резьбы.

2) Включить питание для непосредственного перемещения Ходового винта.

3) Опустить Рычаг (18) с полугайкой и приступить к нарезанию резьбы.

5-3. Резьбоуказатель

1) Для нарезания резьбы по английской системе мер используется дюймовый ходовой винт.

Следует ослабить полугайку, затем установить полугайку согласно инструкциям, приведенным на Резьбоуказателе, без необходимости замены Ходового винта.

При выполнении вышеуказанных операций следует зафиксировать делительный диск на вале (1) и выбрать червячную передачу 16Т, используемую для обработки всех дюймовых резьб; т.е., необходимо соблюдать указания, приведенные на табличке и не ослаблять полугайку для нарезки метрической резьбы.

4½ · 11½ 13½ · 23	16	2
5 · 7 9 · 11 3 · 19 26 · 27		4
ОСТАЛЬНЫЕ ЧЕТНЫЕ РЕЗЬБЫ		8

11Т	2.75 5.5	1
13Т	3.25 6.5	
14Т	1.75 3.5	1~7
	7	
	0.5 0.75	
	1 1.5	
	2 3	
15Т	4 6	
	1.25 2.5	
	5	
18Т	2.25 4.5	
	6.75	

2) Метрический ходовой винт используется для нарезания резьбы по метрической системе.

Для нарезания резьбы 2,75 и 5,5 используется передача 11Т, но если вы хотите использовать полугайку неоднократно, потребуется зафиксировать её на исходном делении.

Например, если исходная точка соответствовала делению 1 диска, то при очередном сцеплении должно быть установлено то же деление 1 во избежание повреждения резьбы. Аналогично, в случае исходного деления 5 при очередном сцеплении должно быть установлено деление 5.

Для нарезания резьбы 0,5 и 0,75 используется червячная передача 14Т. При этом, если вы хотите использовать полугайку неоднократно, её не требуется фиксировать на определенном делении. Вы можете использовать её без риска повреждения резьбы при любых делениях.

5-4. Таблицы хода резьбы и подачи

06246H SERIES

ХОДОВОЙ ВИНТ P=6mm
ТЯГА ПОПЕРЕЧНОЙ ПОДАЧИ P=4mm

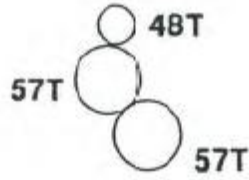
(V)

(VV)

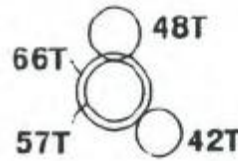
	LEVER	1	2	3	4	5	6	7	8	9	10	
 mm	I CFS	0.1						0.15				
	I CES	0.2			0.25			0.3			0.35	
	I CDS	0.4	0.45		0.5	0.55		0.6	0.65		0.7	
	I CEU							0.75				
	I CFS	0.8	0.9									
	I CDU	1			1.25			1.5			1.75	
	I CFU	2	2.25		2.5	2.75		3	3.25		3.5	
	I CEU	4	4.5		5	5.5		6	6.5		7	
	I CDU	8	9		10	11		12	13		14	
	 T/1"	I AER	64	72	76	80	88	92	96	104	108	112
I AFR		32	36	38	40	44	46	48	52	54	56	
I BFR		16	18	19	20	22	23	24	26	27	28	
I AER		8	9	9½	10	11	11½	12	13	13½	14	
I AFR		4	4½	4¾	5	5½	5¾	6	6½	6¾	7	
I BFR		2	2¼	2½	2½	2¾	2¾	3	3¼	3½	3½	
 MP		I CES	0.1						0.15			
		I CDS	0.2			0.25			0.3			0.35
		I CFS	0.4	0.45		0.5	0.55		0.6	0.65		0.7
		I CDU							0.75			
	I CES	0.8	0.9									
	I CFU	1			1.25			1.5			1.75	
	I CEU	2	2.25		2.5	2.75		3	3.25		3.5	
	I CDU	4	4.5		5	5.5		6	6.5		7	
	 DP	I AFR	64	72	76	80	88	92	96	104	108	112
		I BER	32	36	38	40	44	46	48	52	54	56
I AER		16	18	19	20	22	23	24	26	27	28	
I AFR		8	9	9½	10	11	11½	12	13	13½	14	
I BFR		4	4½	4¾	5	5½	5¾	6	6½	6¾	7	
 mm/°		I CFT	0.031	0.034	0.038	0.041	0.045	0.049	0.053			
		I CET	0.062	0.068	0.076	0.082	0.090	0.098	0.106			
		I CDT	0.124	0.136	0.152	0.164	0.180	0.196	0.212			
		I CFT	0.248	0.272	0.304	0.328	0.360	0.392	0.424			
		I CET	0.496	0.544	0.608	0.656	0.720	0.784	0.844			
	I CDT	0.992	1.088	1.216	1.312	1.440	1.568	1.700				
	 mm/°	I CFT	0.014	0.016	0.017	0.019	0.021	0.023	0.024			
		I CET	0.028	0.031	0.035	0.038	0.042	0.045	0.049			
I CDT		0.056	0.062	0.070	0.077	0.084	0.091	0.098				
I CFT		0.112	0.125	0.140	0.154	0.168	0.182	0.196				
I CET		0.224	0.250	0.280	0.308	0.336	0.364	0.392				
I CDT		0.448	0.500	0.560	0.616	0.672	0.728	0.784				

C6246H SERIES

ХОДОВОЙ ВИНТ 4 T.P.I.
ТЯГА ПОПЕРЕЧНОЙ ПОДАЧИ 10 T.P.I.



(V)

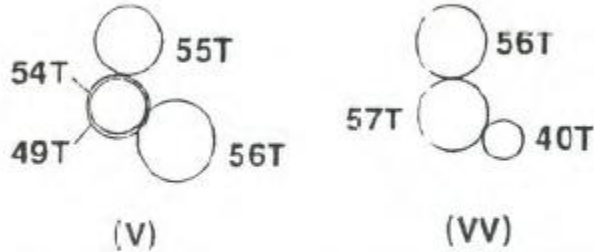


(VV)

(V)	LEVER	1	2	3	4	5	6	7	8	9	10	
	I CFS	0.1						0.15				
	I CES	0.2			0.25			0.3			0.35	
	I CDS	0.4	0.45		0.5	0.55		0.6	0.65		0.7	
	I CEU							0.75				
	I CFS	0.8	0.9									
	I CDU	1			1.25			1.5				1.75
	I CFU	2	2.25		2.5	2.75		3	3.25			3.5
	I CEU	4	4.5		5	5.5		6	6.5			7
	I CDU	8	9		10	11		12	13			14
		I AER	64	72	76	80	88	92	96	104	108	112
I AFR		32	36	38	40	44	46	48	52	54	56	
I BFR		16	18	19	20	22	23	24	26	27	28	
I AER		8	9	9 1/2	10	11	11 1/2	12	13	13 1/2	14	
I AFR		4	4 1/2	4 3/4	5	5 1/2	5 3/4	6	6 1/2	6 3/4	7	
I BFR		2	2 1/4	2 3/8	2 1/2	2 3/4	2 7/8	3	3 1/4	3 3/8	3 1/2	
		I CES	0.1						0.15			
		I CDS	0.2			0.25			0.3			0.35
		I CFS	0.4	0.45		0.5	0.55		0.6	0.65		0.7
		I CDU							0.75			
	I CES	0.8	0.9									
	I CFU	1			1.25			1.5			1.75	
	I CEU	2	2.25		2.5	2.75		3	3.25		3.5	
	I CDU	4	4.5		5	5.5		6	6.5		7	
		I AFR	64	72	76	80	88	92	96	104	108	112
		I BER	32	36	38	40	44	46	48	52	54	56
I AER		16	18	19	20	22	23	24	26	27	28	
I AFR		8	9	9 1/2	10	11	11 1/2	12	13	13 1/2	14	
I BFR		4	4 1/2	4 3/4	5	5 1/2	5 3/4	6	6 1/2	6 3/4	7	
		LEVER	1	2	4	5	7	8	10			
		I CFT	0.0011	0.0013	0.0014	0.0016	0.0017	0.0018	0.0020			
		I CET	0.0023	0.0025	0.0028	0.0031	0.0034	0.0037	0.0040			
		I CDT	0.0045	0.0051	0.0056	0.0062	0.0068	0.0073	0.0079			
		I CFT	0.0090	0.0102	0.0112	0.0124	0.0136	0.0146	0.0158			
	I CET	0.0181	0.0203	0.0224	0.0248	0.0272	0.0293	0.0316				
	I CDT	0.0362	0.0406	0.0440	0.0496	0.0544	0.0586	0.0633				
		I CFT	0.00033	0.00037	0.00041	0.00045	0.00049	0.00053	0.00057			
		I CET	0.00066	0.00074	0.00082	0.00090	0.00098	0.00107	0.00115			
		I CDT	0.00131	0.00148	0.00164	0.00180	0.00197	0.00213	0.00230			
I CFT		0.00262	0.00295	0.00328	0.00360	0.00394	0.00426	0.00459				
I CET		0.00525	0.00590	0.00656	0.00720	0.00787	0.00853	0.00918				
I CDT		0.0105	0.01181	0.01317	0.01449	0.01574	0.01706	0.01837				

С6241 SERIES

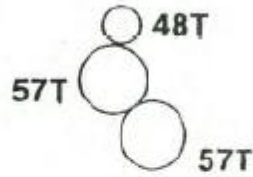
ХОДОВОЙ ВИНТ $P = 6\text{mm}$
ТЯГА ПОПЕРЕЧНОЙ ПОДАЧИ $P = 4\text{mm}$



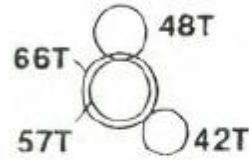
<p>(V)</p>	LEVER	1	2	3	4	5	6	7	8	9	10
	I CFS	0.1						0.15			
	I CES	0.2			0.25			0.3			0.35
	I CDS	0.4	0.45		0.5	0.55		0.6	0.65		0.7
	I CEU							0.75			
	I CFS	0.8	0.9								
	I CDU	1			1.25			1.5			1.75
	I CFU	2	2.25		2.5	2.75		3	3.25		3.5
	I CEU	4	4.5		5	5.5		6	6.5		7
	I CDU	8	9		10	11		12	13		14
<p>(V)</p>	I AER	64	72	76	80	88	92	96	104	108	112
	I AFR	32	36	38	40	44	46	48	52	54	56
	I BFR	16	18	19	20	22	23	24	26	27	28
	I AER	8	9	9 1/2	10	11	11 1/2	12	13	13 1/2	14
	I AFR	4	4 1/2	4 3/4	5	5 1/2	5 3/4	6	6 1/2	6 3/4	7
	I BFR	2	2 1/4	2 3/8	2 1/2	2 3/4	2 7/8	3	3 1/4	3 3/8	3 1/2
	I CES	0.1						0.15			
	I CDS	0.2			0.25			0.3			0.35
	I CFS	0.4	0.45		0.5	0.55		0.6	0.65		0.7
	I CDU							0.75			
<p>(VV)</p>	I CES	0.8	0.9								
	I CFU	1			1.25			1.5			1.75
	I CEU	2	2.25		2.5	2.75		3	3.25		3.5
	I CDU	4	4.5		5	5.5		6	6.5		7
	I AFR	64	72	76	80	88	92	96	104	108	112
	I BER	32	36	38	40	44	46	48	52	54	56
	I AER	16	18	19	20	22	23	24	26	27	28
	I AFR	8	9	9 1/2	10	11	11 1/2	12	13	13 1/2	14
	I BFR	4	4 1/2	4 3/8	5	5 1/2	5 3/4	6	6 1/2	6 3/4	7
	<p>(V)</p>	LEVER	1	2	4	5	7	8	10		
I CFT		0.031	0.034	0.038	0.041	0.045	0.049	0.053			
I CET		0.062	0.068	0.076	0.082	0.090	0.098	0.106			
I CDT		0.124	0.136	0.152	0.164	0.180	0.196	0.212			
I CFT		0.248	0.272	0.304	0.328	0.360	0.392	0.424			
I CET		0.496	0.544	0.608	0.656	0.720	0.784	0.844			
I CDT		0.992	1.088	1.216	1.312	1.440	1.566	1.700			
I CFT		0.014	0.016	0.017	0.019	0.021	0.023	0.024			
<p>(V)</p>	I CET	0.028	0.031	0.035	0.038	0.042	0.045	0.049			
	I CDT	0.056	0.062	0.070	0.077	0.084	0.091	0.098			
	I CFT	0.112	0.125	0.140	0.154	0.168	0.182	0.196			
	I CET	0.224	0.250	0.280	0.308	0.338	0.364	0.392			
	I CDT	0.448	0.500	0.560	0.616	0.672	0.728	0.784			

06241 SERIES

ХОДОВОЙ ВИНТ 4 T.P.I.
ТЯГА ПОПЕРЕЧНОЙ ПОДАЧИ 10 T.P.I.



(V)



(VV)

<p>(V)</p> <p>mm</p>	LEVER	1	2	3	4	5	6	7	8	9	10	
	ICFS	0.1							0.15			
	ICES	0.2			0.25				0.3			0.35
	ICDS	0.4	0.45		0.5	0.55			0.6	0.65		0.7
	ICFU								0.75			
	ICFS	0.8	0.9									
	ICDU	1			1.25				1.5			1.75
	ICFU	2	2.25		2.5	2.75			3	3.25		3.5
	ICFU	4	4.5		5	5.5			6	6.5		7
	ICDU	8	9		10	11			12	13		14
<p>(V)</p> <p>T/I</p>	IAER	64	72	76	80	88	92	96	104	108	112	
	IAFR	32	36	38	40	44	48	48	52	54	56	
	IBFR	16	18	19	20	22	23	24	26	27	28	
	IAER	8	9	9 1/2	10	11	11 1/2	12	13	13 1/2	14	
<p>(VV)</p> <p>MP</p>	IAFR	4	4 1/2	4 3/4	5	5 1/2	5 3/4	6	6 1/2	6 3/4	7	
	IBFR	2	2 1/4	2 3/8	2 1/2	2 3/4	2 7/8	3	3 1/4	3 3/8	3 1/2	
	ICES	0.1							0.15			
	ICDS	0.2			0.25				0.3		0.35	
<p>(VV)</p> <p>PP</p>	ICFS	0.4	0.45		0.5	0.55			0.6	0.65	0.7	
	ICDU								0.75			
	ICFS	0.8	0.9									
	ICFU	1			1.25				1.5		1.75	
<p>(VV)</p>	ICFU	2	2.25		2.5	2.75			3	3.25	3.5	
	ICDU	4	4.5		5	5.5			6	6.5	7	
	IAFR	64	72	76	80	88	92	96	104	108	112	
	IBER	82	36	38	40	44	48	48	52	54	56	
<p>(V)</p> <p>in / Q</p>	IAER	16	18	19	20	22	23	24	26	27	28	
	IAFR	8	9	9 1/2	10	11	11 1/2	12	13	13 1/2	14	
	IBFR	4	4 1/2	4 3/4	5	5 1/2	5 3/4	6	6 1/2	6 3/4	7	
	LEVER	1	2	4	5	7	8	10				
<p>(V)</p> <p>in / Q</p>	ICFT	0.0011	0.0013	0.0014	0.0016	0.0017	0.0018	0.0020				
	ICET	0.0023	0.0025	0.0028	0.0031	0.0034	0.0037	0.0040				
	ICDT	0.0045	0.0051	0.0056	0.0062	0.0068	0.0073	0.0079				
	ICFT	0.0090	0.0102	0.0112	0.0124	0.0138	0.0146	0.0158				
	ICET	0.0181	0.0203	0.0224	0.0248	0.0272	0.0293	0.0316				
	ICDT	0.0362	0.0406	0.0440	0.0496	0.0544	0.0586	0.0633				
	ICFT	0.0033	0.0037	0.0041	0.0045	0.0049	0.0053	0.0057				
	ICET	0.0066	0.0074	0.0082	0.0094	0.0098	0.0107	0.0115				
<p>(V)</p> <p>in / Q</p>	ICDT	0.0131	0.0148	0.0164	0.0180	0.0187	0.0213	0.0230				
	ICFT	0.0262	0.0295	0.0328	0.0360	0.0394	0.0426	0.0459				
	ICET	0.0525	0.0590	0.0656	0.0720	0.0787	0.0853	0.0918				
	ICDT	0.105	0.1181	0.1312	0.1440	0.1574	0.1706	0.1837				

6. Выполнение смазки

6-1. Смазка шпиндельной бабке

Для смазки шпиндельной бабки используется система разбрызгивания смазки. В верхней части шпиндельной бабки имеются круговые канавки, обеспечивающие поступление смазки в подшипник шпинделя, после прохождения по канавкам смазка стекает в нижнюю часть коробки. Для внесения смазки необходимо снять колпачок масляной пробки, расположенной у шпиндельной бабки, залить смазку в отверстие до нижнего уровня на переднем масломерном стекле. Для слива использованного масла предусмотрено сливное отверстие, расположенное на правой стороне под шпиндельной бабкой.

Необходимо обязательно проверить наличие смазки в шпиндельной бабке перед первым использованием станка. В случае её отсутствия следует внести смазку согласно рисунку (6-4). Для оптимальной работы механизма передач рекомендуется выполнить первую замену смазки по прошествии месяца эксплуатации, а затем заменять масло один раз в два месяца.

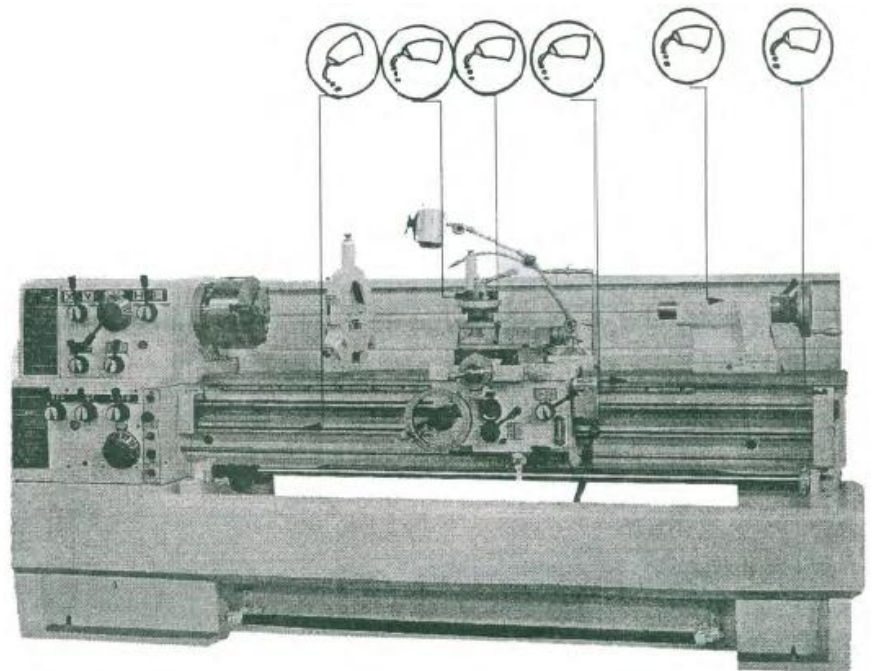
6-2. Смазка Коробки скоростей и Фартука

- 1) Для коробки скоростей используется система смазки погружением в масляную ванну, обеспечивающая долгий срок службы шестерён и подшипников. Рекомендуется выполнять замену смазки один раз в шесть месяцев.
- 2) Для фартука также используется система смазки погружением в масляную ванну. Если уровень масла в фартуке ниже центрального уровня масломерного стекла, требуется добавить масло до достижения нормального уровня.

6-3. Таблица периодичности смазки для остальных механизмов

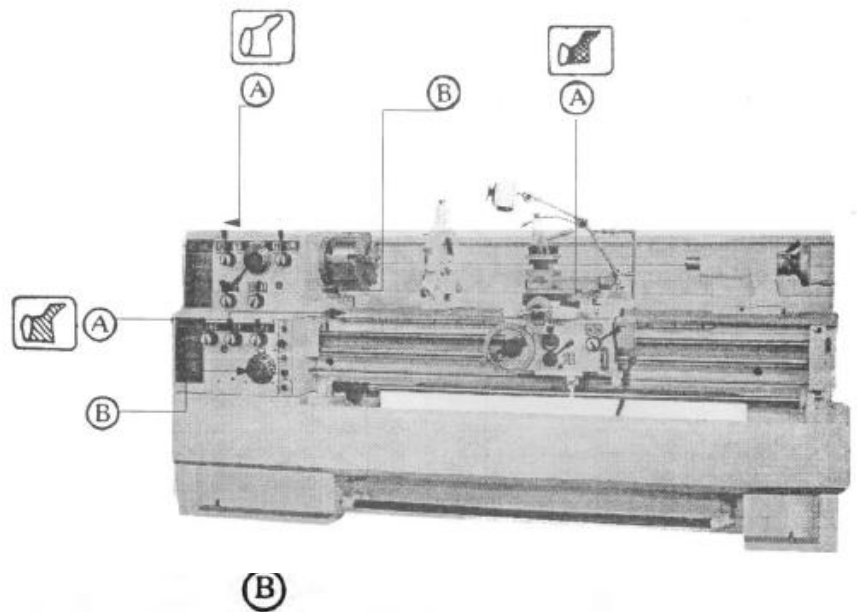
№	Место	Способ смазки	Кол-во	Частота смазки	Частота замены масла
1	Шпиндельная бабка	Вынуть винты на левой стороне наливного отверстия	L	Один раз в месяц	через месяц, затем раз в два месяца
2	Коробка скоростей	Открыть верхнюю крышку, вынуть винты наливного отверстия	L	"	раз в полгода
3	Фартук	Вынуть винты наливного отверстия	L	Один раз в день	
4	Сложный суппорт	Маслёнкой	сколько требуется	"	
5	Рычаг автоподачи	Маслёнкой	сколько требуется	"	
6	Задняя бабка	Маслёнкой	сколько требуется	"	
7	Ходовой винт	Маслёнкой	сколько требуется	"	
8	Скоба с тремя штоками	Вынуть винт наливного отверстия	сколько требуется	"	
9	Станина	Использовать ручной маслонасос	сколько требуется	"	

6-3 Ежедневное добавление смазки



6-4. Основные точки системы смазки

- (A) Заливное отверстие
- (B) Сливное отверстие



	Mobil	BP	Castrol	C	ESSO	Shell	TEXACO
	DTE OIL HEAVY MEDIUM	ENERGOL HLP 68 (ISO)	HYSPIN AWS68	R.W.L.C.	NUTO H68	TELLUS 68	RANDO HD68
	VACTRA EXTRA HEAVY	ENERGOL HP 100 OSON	ALPHA ZH 220	WLP	NURAY 100	VITARA 220	REGAL R10 220
	WAYOIL ISO UG68						

7. Техобслуживание

Для обеспечения оптимальной эксплуатации данного токарного станка рекомендуется соблюдать важные правила эксплуатации, техобслуживания и базовой диагностики неисправностей, перечисленные ниже.

7-1. Шпиндельная бабка

1) Предотвращение утечки масла из верхней крышки шпиндельной бабки:

Для открытия верхней крышки шпиндельной бабки перед её повторным закрытием необходимо вытереть поверхность контакта и нанести небольшое количество смазки. Проверьте надёжное крепление крышки установочными винтами.

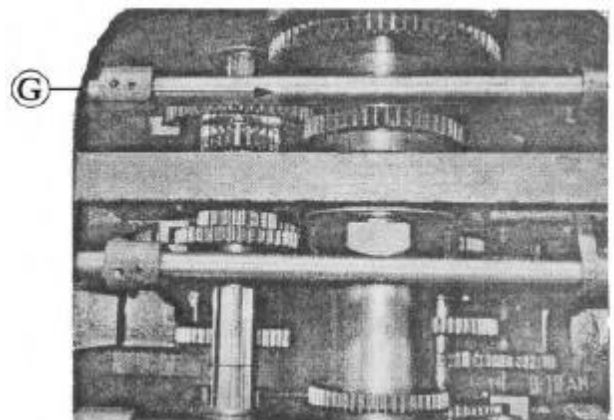
2) Предотвращение засорения смазочной линии;

Утечка в передней крышке шпиндельной бабки обычно вызывается избыточным количеством масла или засорением смазочной линии. В этом случае следует снять крышку шпиндельной бабки, затем одновременно продуть воздушной струёй два смазочных отверстия, расположенные на верхней и нижней сторонах переднего подшипника шпинделя, чтобы вызвать вращение шпинделя. После этого шпиндель будет нормально работать.

3) Регулировка подшипника шпинделя:

Передняя и промежуточная секции роликового подшипника шпинделя. Для обеспечения высокой точности и соблюдения требований эксплуатации, может потребоваться регулировка давления на подшипник. После длительного периода эксплуатации гайка "G" может быть ослаблена, что может привести к появлению "волнообразного следа" на режущей поверхности. В этом случае необходимо отрегулировать гайку.

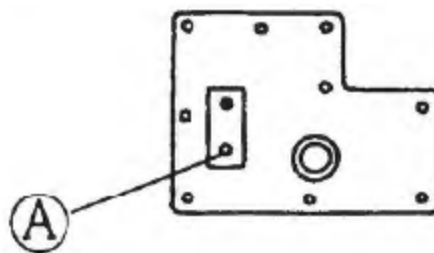
С помощью шестигранного торцового ключа снять установочный винт, затянуть гайку на нём и установить винт на место. Не следует прилагать чрезмерных усилий при затяжке. Слишком туго затянутая гайка может привести к перегреву подшипника, повреждению поверхности качения или ухудшению его динамических характеристик. Убедитесь, что установочный винт установлен после регулировки надлежащим образом согласно рисунку.



7-2. Фартук и суппорт

1) Расположение заливного отверстия Фартука:

На правой платформе суппорта. Заливное отверстие оснащено масляной пробкой, на которой имеется надпись OIL (МАСЛО).



2) Расположение сливного отверстия Фартука показано на рисунке слева, положение "А" (на передней стороне фартука внизу)

3) Сорт смазки для фартука и частота замена смазки

Используется масло для направляющих. Рекомендуемая периодичность замены смазки согласно ISO UG 68 составляет один раз в полгода.

4) Регулировка ослабленного рычага с полугайкой:

После длительного периода эксплуатации рычаг с полугайкой может быть ослаблен. В этом случае необходимо отрегулировать его положение, как указано ниже:

А. Снять резьбоуказатель для обеспечения доступа к четырём регулировочным винтам.

В. Отрегулировать эти четыре винта, обеспечив надлежащее давление рычага.

С. Установить резьбоуказатель в прежнее положение.

5) Регулировка нагрузки подачи (поперечная подача и продольная подача):

В центре фартука расположена конусная муфта "D", обеспечивающая защиту от перегрузки. Безопасная нагрузка составляет приблизительно 12 кг. Нагрузка может быть отрегулирована с помощью винта с шестигранным отверстием в головке, расположенного в центре фартука.

Давление можно снизить поворотом винта по часовой стрелке. Для проверки нагрузки следует нажать на рукоятку маховика во время автоподачи. Когда нагрузка превысит 12 кг, должно сработать автоматическое отключение.

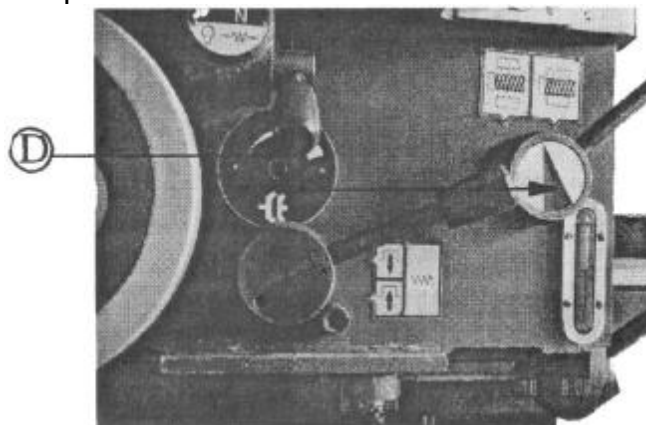
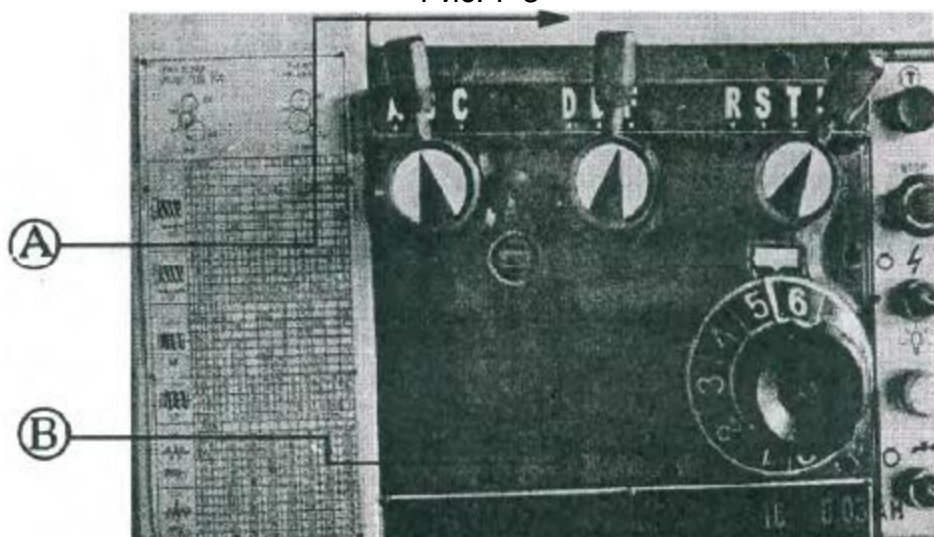


Рис. 7-3 Коробка скоростей

- 1) Расположение заливного отверстия коробки скоростей:
Под верхней крышкой коробки скоростей. После снятия верхней крышки вы получите доступ к масляной пробке с надписью OIL (МАСЛО). Расположение заливного отверстия обозначено на рисунке буквой "А".
- 2) Расположение сливного отверстия коробки скоростей:
Слева от 10-ступенчатого переключателя подач, внизу. Расположение заливного отверстия с винтами с внутренним шестигранником обозначено на рисунке буквой "В" (указано стрелкой).
- 3) Сорт смазки и частота замена смазки:
Рекомендуемая периодичность замены смазки (указанной на рис. 6-4) составляет один раз в полгода.

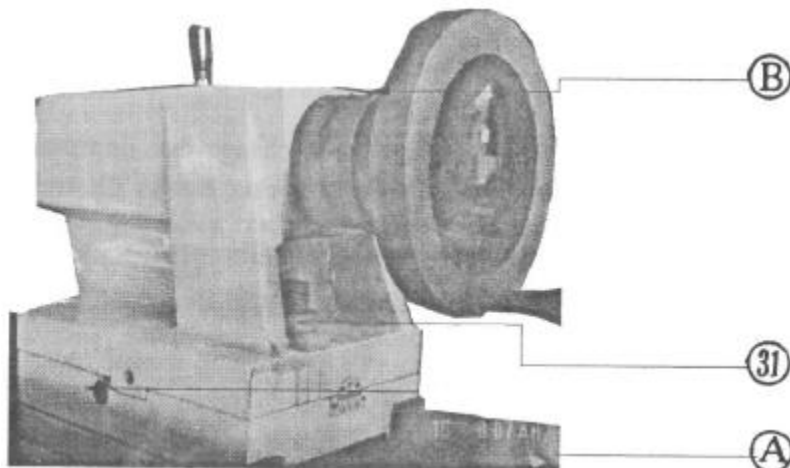
Рис. 7-3



7-4. Регулировка центрирования задней бабки

- 1) Для регулировки точности задней бабки необходимо ослабить два винта с шестигранным отверстием в головке, соединяющие корпус задней бабки с нижней пластиной. Регулировка выполняется в зависимости от требуемого направления; для перемещения вперед регулировочные винты следует ослабить. Не следует затягивать регулировочные винты слишком туго, т.к. это затруднит управление зажимным рычагом. См. рис. "А".
- 2) Если маховик поворачивается с трудом после установки пиноли задней бабки, это означает, что зажимной блок не разблокирован. Необходимо слегка переместить зажимной рычаг вперед для восстановления нормального функционирования.

Рис. 7-4

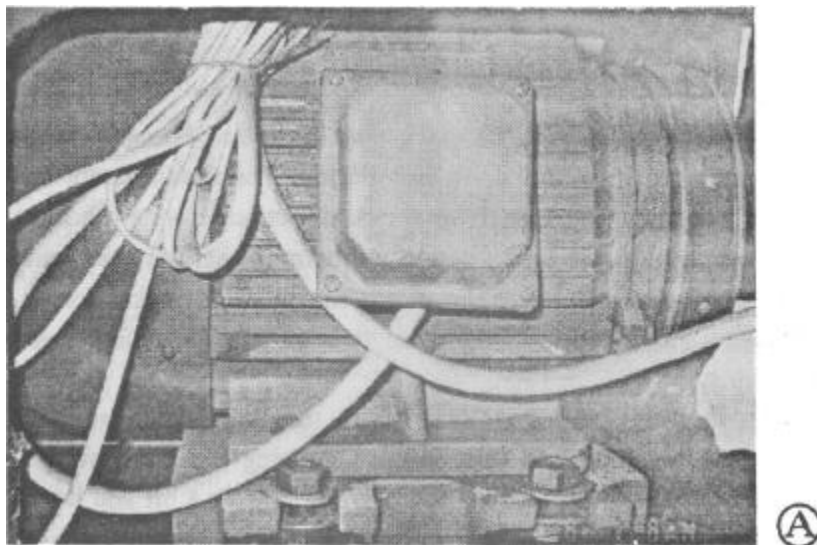


7-5. Регулировка натяжения ремня

После длительной эксплуатации ремни ослабевают, поэтому время от времени их необходимо регулировать. Это выполняется следующим образом:

- 1) Открыть крышку на задней левой стороне токарного станка.
- 2) Ослабить регулировочную гайку "А", опустить двигатель на нужную высоту и отрегулировать натяжение ремня.
- 3) Надёжно затянуть гайку.
- 4)

Рис. 7-5



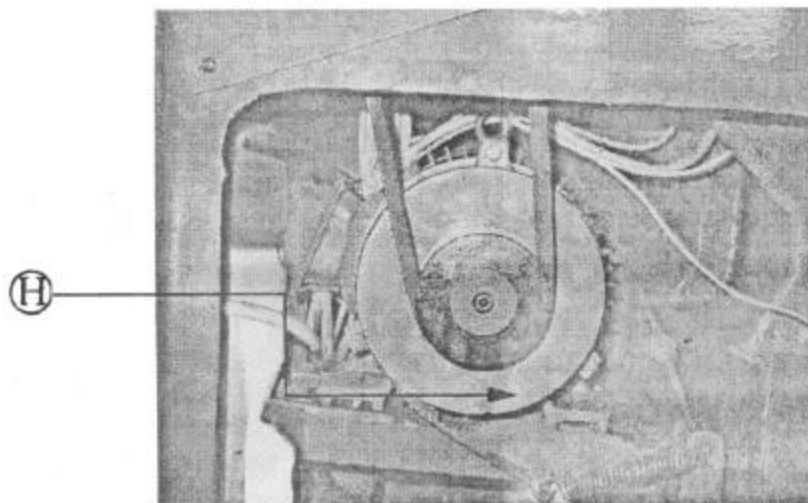
7-6. Регулировка ремня ножного тормоза

Износ тормозной колодки может вызвать ослабление натяжения ремня тормоза. В этом случае необходимо отрегулировать гайку "Н" на ремне тормоза.

Открыть заднюю боковую крышку, снять верхнюю гайку, установить нижнюю гайку в нужное положение, после окончания регулировки затянуть две гайки.

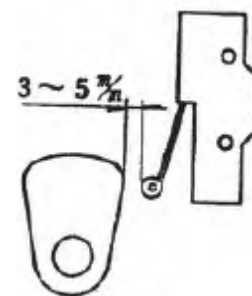
Установить заднюю боковую крышку на прежнее место.

Рис. 7-6



7-7. Регулировка тормоза и микровыключателя

Ножной тормоз соединён с микровыключателем. Необходимо поддерживать зазор 3-5 мм между тормозным кулачком и контактной головкой микровыключателя. При торможении станка необходимо выключать питание во избежание чрезмерного износа тормозной колодки. После приведения в действие ножного тормоза необходимо повторно задействовать рычаг управления шпинделя, чтобы обеспечить вращение шпинделя.

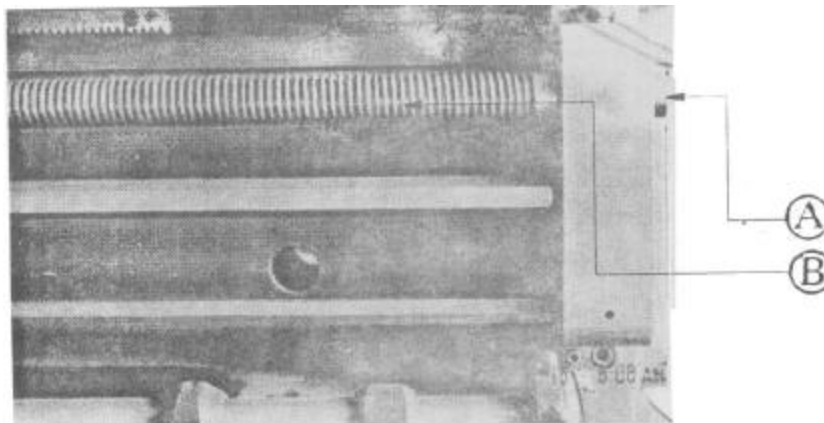


7-8. Регулировка люфта ходового винта

Если наблюдается наложение резьбы при обработке заготовок, это может быть вызвано люфтом на ходовом винте 1. В этом случае необходимо отрегулировать гайку уплотнения, расположенную на задней стороне ходового винта 1. Откройте крышку на задней стороне скобы ходового винта, полностью затяните гайку "А", не оставляя зазора. (Для проверки результата опустить рычаг с полугайкой, повернуть маховик фартука, обеспечить точку контакта между коробкой скоростей и ходовым винтом, убедиться в отсутствии люфта).

Установить гайку "А" и боковую крышку

Рис. 7-8



7-9. Техобслуживание насосохлаждающей жидкости для резки

Если при запуске выключателя двигателя отсутствует поток жидкости для резки, необходимо проверить, включился ли двигатель. Затем проверить уровень жидкости в резервуаре. Если он недостаточен, добавить необходимое количество жидкости. Если при повторном запуске насоса жидкость не появилась, возможно, насос засорён или имеется утечка. В этом случае необходимо разобрать, проверить и прочистить насос.

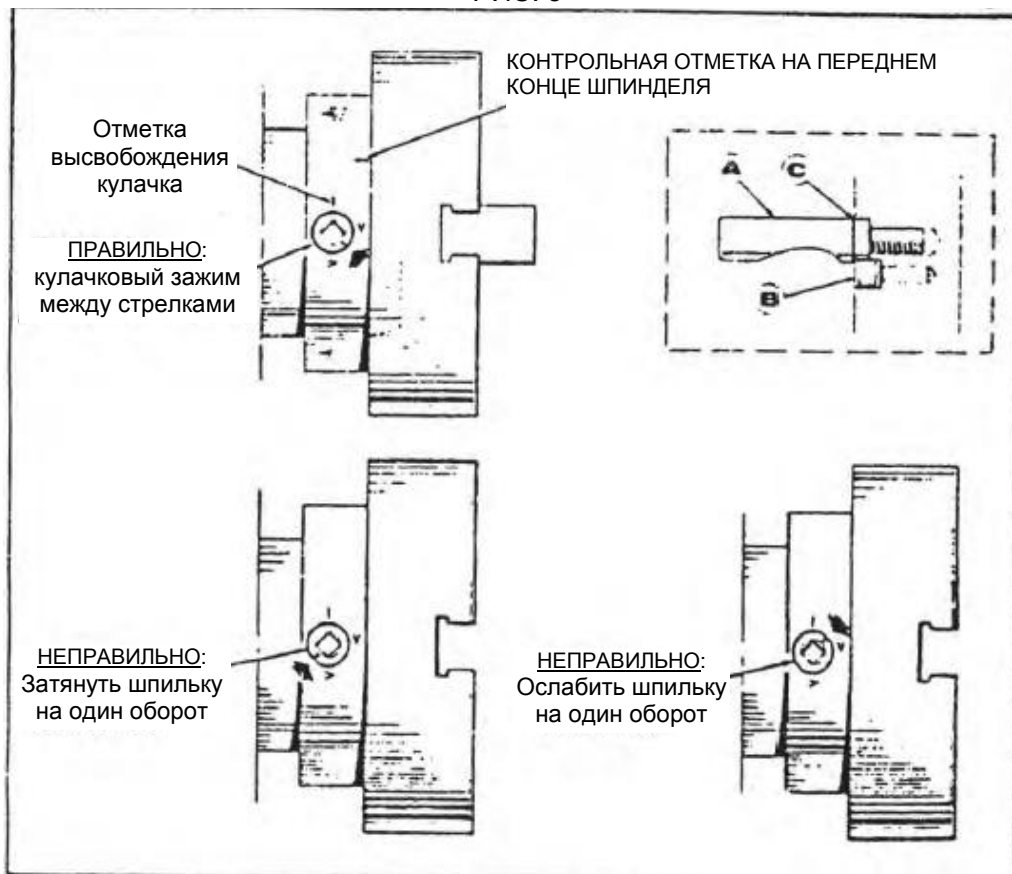
8. РАСПОЛОЖЕНИЕ И УСТАНОВКА ФИКСАТОРОВ

Перед установкой фиксаторов или лицевых панелей необходимо убедиться, что шпиндель и фиксаторы надлежащим образом очищены, и что все кулачки правильно сцеплены (см. рис. 3). Перед установкой нового фиксатора может потребоваться переустановить шпильки (А) кулачкового зажима. Для этого следует снять главные запорные винты (В) с головкой и установить все шпильки таким образом, чтобы кольцо (С) с насечками располагалось заподлицо с задней поверхностью фиксатора, а положение прорези соответствовало положению отверстия для запорного винта. Затем установить фиксатор или лицевую панель на переднем конце шпинделя и поочередно затянуть шесть кулачков. После завершения затяжки линия кулачкового зажима на каждом кулачке должна находиться между двумя V-образными отметками на переднем конце шпинделя.

Если какой-либо из кулачков окажется недостаточно затянутым, следует снять фиксатор лицевой панели и отрегулировать шпильку, как показано на рисунке. Установить и затянуть запорный винт (В) в каждой шпильке перед повторной установкой фиксатора для работы. На каждом правильно подогнанном фиксаторе или лицевой панели должна быть сделана отметка, совпадающая с отметкой на переднем конце шпинделя.

Это позволит облегчить последующую переустановку. Не следует менять местами фиксаторы или лицевые плиты без предварительной проверки правильного захвата кулачка.

РИС. 3



9. ПРОФИЛАКТИЧЕСКОЕ ТЕХОБСЛУЖИВАНИЕ

1. ЕЖЕДНЕВНЫЙ ОСМОТР:

Как правило, ежедневный осмотр токарного станка выполняется раз в смену. При осмотре следует соблюдать правила, указанные в разделе 1-1 ниже.

1-1. Проверка перед запуском двигателя.

- 1) Очистка станка: В целях плавной бесперебойной работы необходимо очищать детали станка от пыли и стружки. Также необходимо очищать станок от любых инородных веществ во избежание коррозии.
- 2) Смазка: Плановая смазка выполняется ежедневно (см. график смазки) для обеспечения надлежащей эксплуатации станка.
- 3) Проверить затяжку всех движущихся частей – они должны быть затянуты не слишком свободно, но и не слишком туго. Подшипники шпиндельной бабки, детали продольной и поперечной подачи, держатели для инструментов и т.п. необходимо осмотреть и отрегулировать вручную.
- 4) Проверить чувствительность и надёжность всех рычагов ручного управления. Проверить функционирование рычагов подач шпиндельной бабки и фартука в коробке скоростей, проверить чувствительность и надёжность всех рычагов, для чего произвести запуск, останов, прямую и обратную подачу.
- 5) Проверить установку и крепление шпиндельной бабки, задней бабки и держателя для инструментов. Проверить надёжность сцепления между задней бабкой и поверхностью станины, ходовую посадку шпинделя в задней бабке, затяжку болтов держателя для инструментов и установку шпиндельной бабки.

1-2. Проверка после запуска двигателя

1) Проверка системы электрического управления;

Путем включения и выключения кнопки проверить функции запуска, останова и сигнальной лампы.

2) Чувствительность и надёжность механических устройств управления:

Рычаги управления для прямого и обратного перемещения главного шпинделя, автоматической подачи и изменения хода резьбы должны обладать надлежащей чувствительностью и надёжностью. Устройства автоматического управления продольной и поперечной подачи, подачи для нарезания резьбы, каретки и изменения направления шпинделя также должны функционировать с надлежащей точностью.

3) Ограничение шума и вибрации:

Установив максимальную скорость шпинделя шпиндельной бабки в режиме работы без нагрузки, проверить шум и вибрацию на соответствие указанным предельным значениям.

4) Система подачи хладагента:

Проверить уровень охлаждающего масла и запустить маслосос для проверки функционирования и отсутствия утечек.

5) Смазочная система.

Тщательно проверить всю смазочную систему и убедиться в отсутствии засорения.

1-3. Меры предосторожности во время работы:

1) Температура подшипников.

Проверить температуру главного подшипника, коснувшись его рукой.

2) Температура двигателя:

Проверить температуру подшипника двигателя при полной нагрузке.

3) Шум и вибрация:

В случае обнаружения аномальных шумов и вибраций немедленно остановить станок для осмотра и регулировки.

4) Качество изделий:

В случае обнаружения изделий низкого качества немедленно остановить станок и выяснить причины дефектов.

5) Техника безопасности:

a. Не оставлять работающий станок без присмотра оператора.

b. Перед изменением скорости главного шпинделя или скорости подачи остановить вращение.

c. Запрещается оставлять на рабочей поверхности станины инструменты и заготовки.

1-4. Проверка после работы:

1) Очистка и сбор всех инструментов:

После окончания работы произвести очистку всех инструментов и убрать их в надлежащее место хранения (инструментальный шкафчик).

2) Надлежащее положение задней бабки, каретки и держателя для инструментов:

Задняя бабка, каретка и держатель для инструментов должны быть установлены в надлежащее положение:

3) Очистка станка:

Необходимо очистить станок от пыли, стружки, избытка смазки, и т.п. и нанести тонкий слой смазки на рабочие поверхности во избежание коррозии.

2. ЕЖЕНЕДЕЛЬНЫЙ ОСМОТР:**1) Смазочная система:**

Очистить всю смазочную систему и пополнить свежим смазочным маслом.

2) Система охлаждения:

Очистить всю систему охлаждения и пополнить свежим охлаждающим маслом.

3) Система передачи:

Проверить резиновый клиновой ремень на повреждения и отрегулировать его натяжение.

3. ЕЖЕМЕСЯЧНЫЙ ОСМОТР:

1) Разобрать станок, очистить движущиеся части от пыли, стружки и инородных веществ.

2) Электрическое оборудование:

Тщательно проверить подсоединение всех электрических проводов, клемм и переключателей, которые могут быть повреждены стружкой и т.п.

3. ОСМОТР, ПРОВОДИМЫЙ ОДИН РАЗ В ПОЛГОДА**1) Заменить масло в коробке скоростей:**

Слить отработанное масло из коробки подач и коробки скоростей шпиндельной бабки и пополнить свежим маслом.

2) Проверить износ всех механизмов и уплотнений:

Осмотреть все шестерни механизмов передачи на повреждения. Проверить шпиндель, подшипники и уплотнения. В случае необходимости отремонтировать или заменить.

3) Проверить свободную посадку сложного механизма подачи:

Проверить зазор между рычагом подающего винта и гайкой, а также зазор между шпинделем главного винта и гайкой.

4) Устойчивость станка:

Затянуть фундаментные болты, крепящие станок к базовой плите, проверить надёжность крепления станка.

5. ЕЖЕГОДНЫЙ ОСМОТР:**1) Размещение и выравнивание:**

Согласно правилам, размещение и выравнивание необходимо проверять один раз в год.

2) Проверка точности:

Согласно правилам ежегодно производится проверка точности. Если точность не соответствует указанным предельным значениям, потребуется соответствующая регулировка или выравнивание.

3) Осмотр подшипников:

Проверить изоляционные материалы, свободную посадку и смазку всех подшипников.

4) Проверка внешнего вида:

а. В случае отслаивания краски необходимо повторно нанести краску того же цвета.

б. Проверить открытые части на предмет повреждения, коррозии и деформации, в случае необходимости отремонтировать или заменить.

10. ДИАГНОСТИКА НЕИСПРАВНОСТЕЙ УЗЛЫ СТАНКА

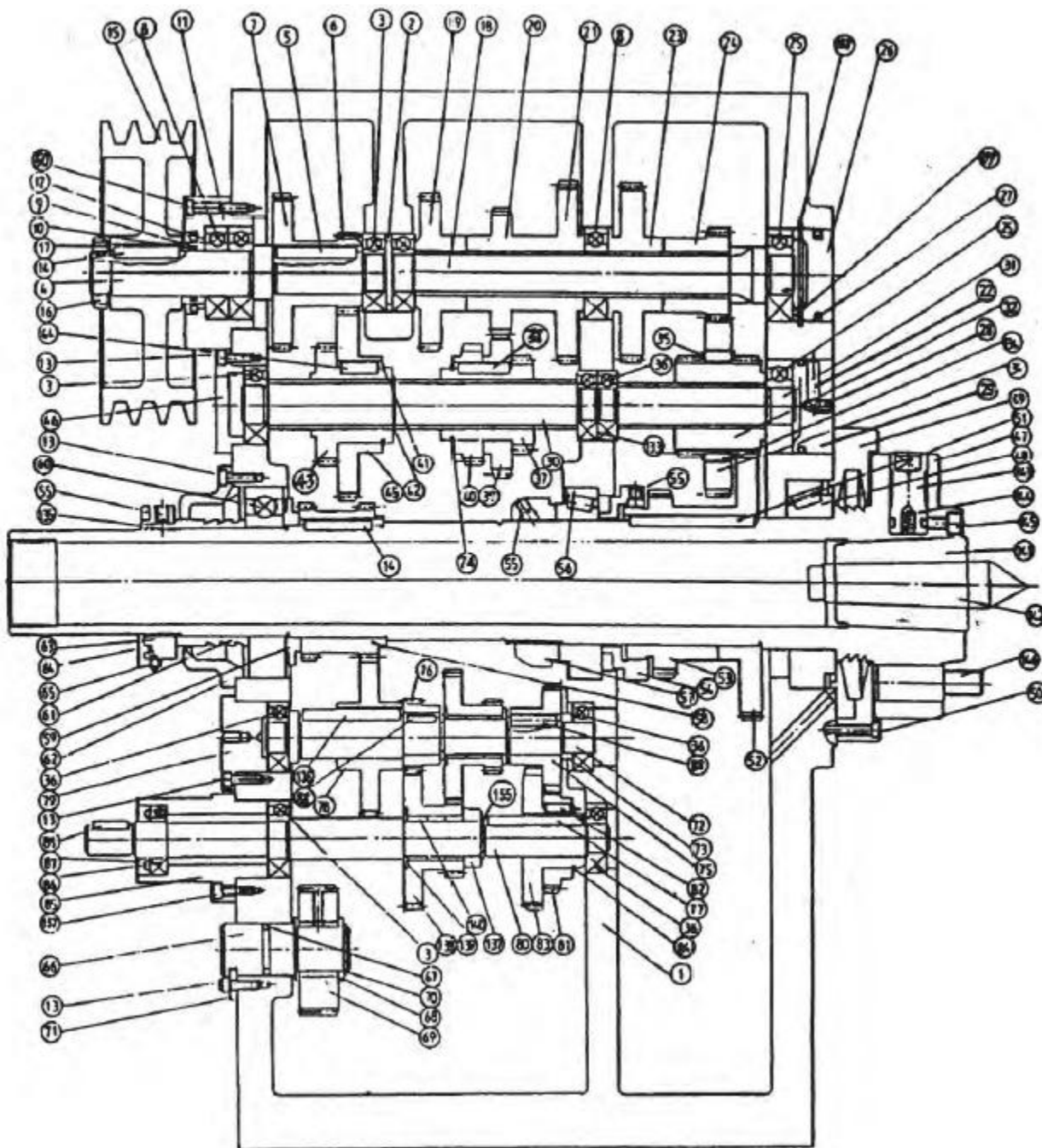
ПРОБЛЕМА	ВЕРОЯТНЫЕ ПРИЧИНЫ	СПОСОБ УСТРАНЕНИЯ
Перегрев подшипника шпиндельной бабки	1. Слишком низкий или слишком высокий уровень масла в шпиндельной бабке. 2. Неверно выбран сорт или вязкость масла. 3. Масло загрязнено. 4. Засорение смазочного отверстия подшипника. 5. Засорение подшипника. 6. Чрезмерный износ подшипника. 7. Неправильное положение подшипника внутри корпуса. 8. Искривление или трещина в главном шпинделе. 9. Чрезмерное осевое давление.	Проверить уровень масла, при необходимости добавить или слить масло. Заменить рекомендуемым сортом масла. Заменить масло. Очистить смазочное отверстие. Очистить подшипник и заменить масло. Заменить подшипник. Разобрать и повторно собрать подшипник. Заменить главный шпиндель. Отрегулировать упорную гайку.
Утечка масла из коробки скоростей.	10. Сливная пробка установлена неправильно. 11. Трещина в шпиндельной бабке. 12. Утечка из-за переполнения крышки шпиндельной бабки. 13. Утечка из-за переполнения корпуса подшипника шпинделя.	Вынуть пробку, проверить резьбу; вставить и затянуть. Отремонтировать специальным методом сварки. Затянуть винт крышки или заменить масляное кольцо.
Чрезмерный шум или вибрация машины	14. Чрезмерный износ подшипника 15. Чрезмерный износ шестерни 16. Искривление или трещина в вале. 17. Ослабление фундаментных болтов.	Заменить подшипник. Заменить шестерню. Заменить вал. Затянуть фундаментные болты.

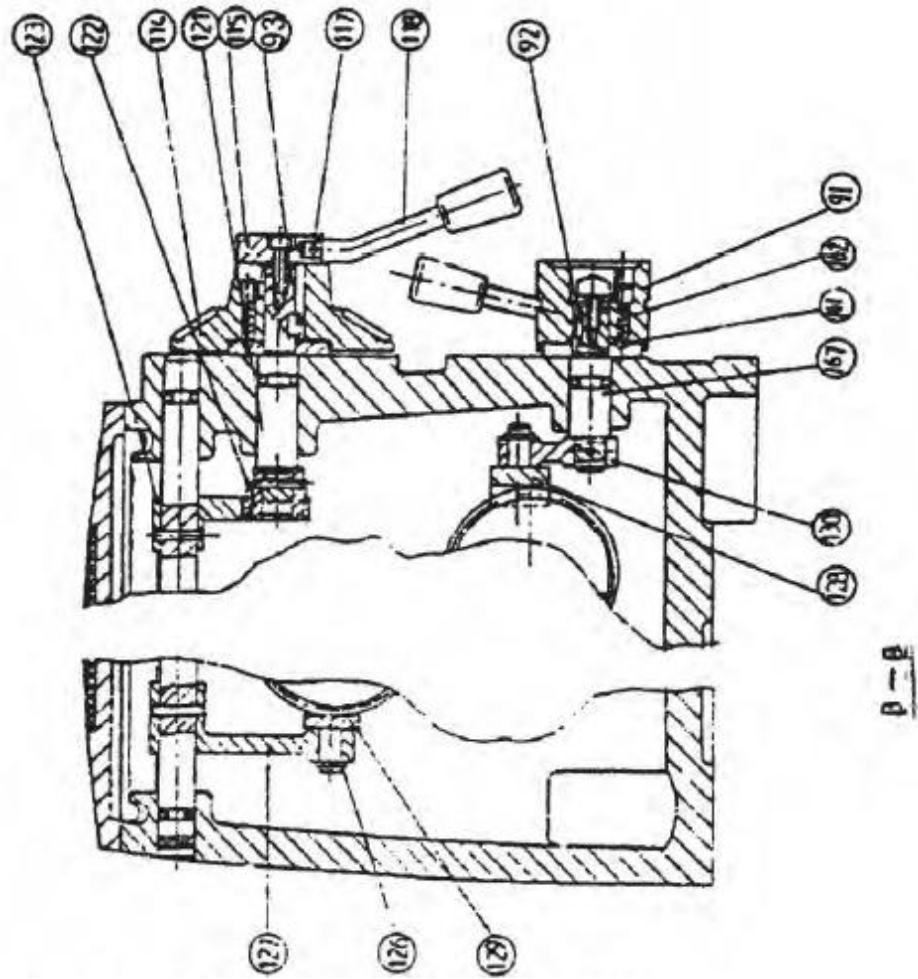
ПРОБЛЕМА	ВЕРОЯТНЫЕ ПРИЧИНЫ	СПОСОБ УСТРАНЕНИЯ
Дребезг	18. Зажим заготовки ослаблен. 19. Упорный подшипник шпинделя ослаблен. 20. Шпиндельная бабка не затянута на станине. 21. Чрезмерный зазор между кареткой и станиной. 22. Чрезмерный зазор в поперечных или резцовых салазках. 23. Неправильный угол резания режущего инструмента. 24. Износ кромки режущего инструмента. 25. Хвостовик инструмента чересчур длинный. 26. Инструмент недостаточно затянута в держателе. 27. Разбалансировка заготовки или держателя на высоких оборотах. 28. Передний край режущего инструмента в неправильном положении.	Затянуть зажим. Отрегулировать упорный подшипник. Затянуть винт шпиндельной бабки. Отрегулировать задний зажим каретки. Отрегулировать регулировочный клин. Установить правильный угол резания инструмента. Заточить режущий инструмент. Заменить или отрегулировать инструмент. Повторно затянута инструмент. Выполнить балансировку или уменьшить скорость вращения шпинделя. Отрегулировать режущий инструмент.
Изгиб длинной заготовки при резке.	29. Слишком большой клапан подачи. 30. Заготовка слишком тонкая или слишком длинная.	Уменьшить размер клапана подачи. Использовать подвижный люнет и отрегулировать положение инструмента.
Недостаточная точность обработки изделия.	31. Установлена низкая точность обработки.	Проверить соответствие значений точности изделия и станка (по Таблице точности).
Неудобно удерживать рычаг переключения передач.	32. Установочная пружина сломана или ослаблена.	Отрегулировать регулировочный винт или заменить пружину.

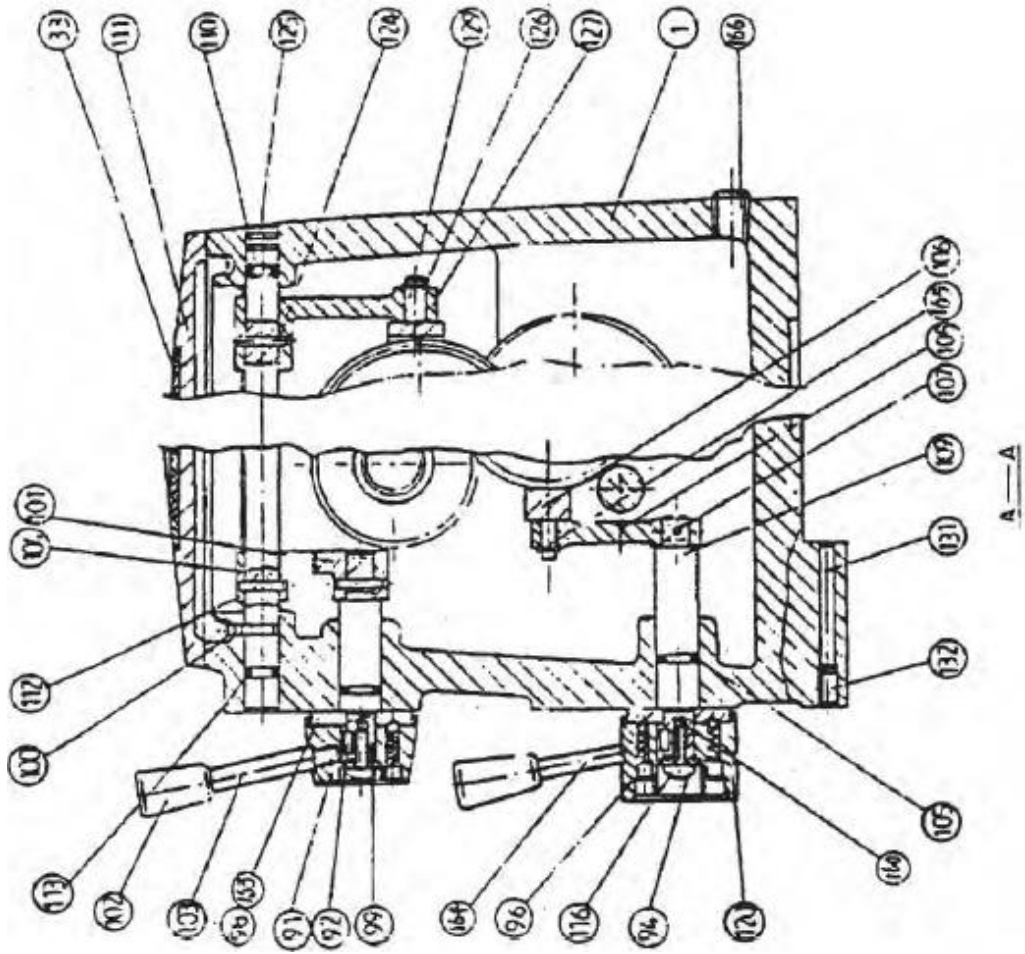
ПРОБЛЕМА	ВЕРОЯТНЫЕ ПРИЧИНЫ	СПОСОБ УСТРАНЕНИЯ
Неправильное выравнивание фиксатора по отношению к главному шпинделю.	33. Неправильное положение кулачка.	Отрегулировать кулачок и зафиксировать в надлежащем положении.
Не удается правильно нарезать резьбу.	34. Чрезмерный зазор ходового винта в осевом направлении. 35. Чрезмерный зазор между суппортом и поперечными салазками или между поперечными салазками и резцовыми салазками. 36. Износ резьбы или гайки в поперечных салазках или резцовых салазках. 37. Чрезмерный зазор до маховика.	Отрегулировать упорную гайку Отрегулировать клин салазок до надлежащего положения Отрегулировать или заменить гайку. Отрегулировать регулировочную втулку маховика.
Не удается правильно закрепить заднюю бабку на станине.	38. Рычаг рукоятки зажима слишком длинный или слишком короткий.	Отрегулировать регулировочную гайку зажимной планки.

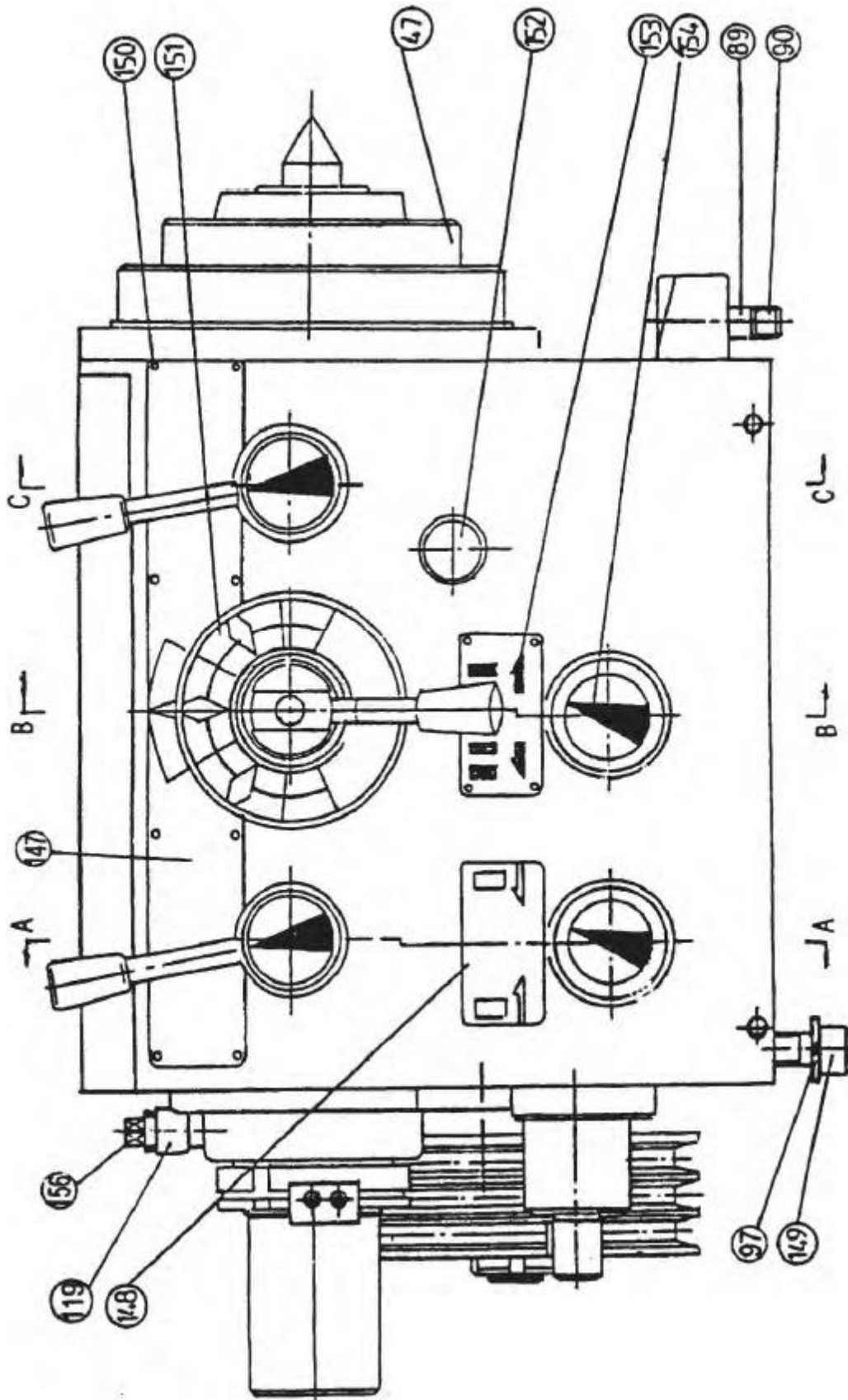
11. Перечень деталей: узлы

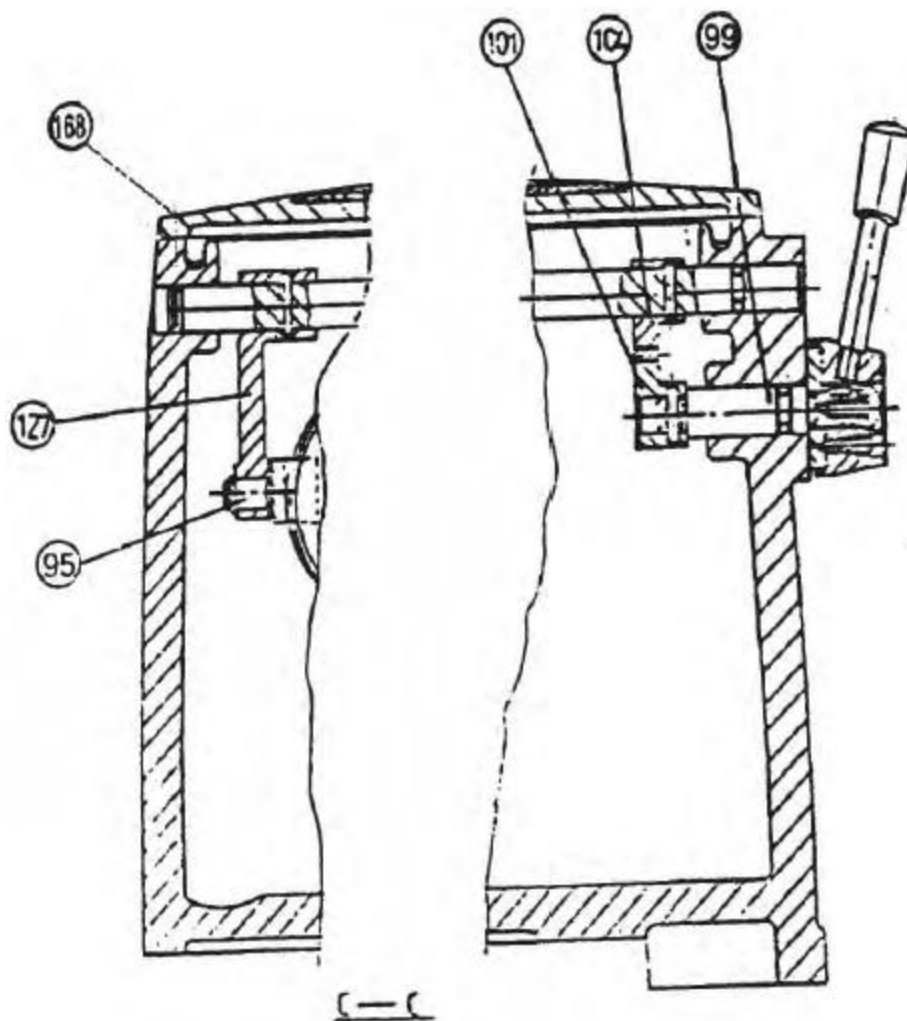
Шпиндельная бабка











№ поз.	№ детали	Описание	Технические данные	Кол-во
1	C6241-2001	Корпус шпиндельной бабки		1
1	C6246-2001	Корпус шпиндельной бабки		1
2	C6246-2011	Распорная деталь		1
3	GB278-89	Шарикоподшипник	80205	4
4	C6241-2004	Вал I		1
5	GB1096-79	Шпонка	8×55	1
6	C6241-2010	Шестерня	20Т×М2. 5	1
7	C6241-2009	Шестерня	40Т×М2. 5	1
8	GB278-89	Шарикоподшипник	80206	3
9	C6241-2008	Распорная деталь		1
10	GB1235-76	Уплотнительное кольцо	36×3. 5	1
11	C6241-2006	Крышка подшипника		1
12		Масляное уплотнение	ТС55×42×9	1
13	GB70-85	Винт с головкой под ключ	М6×16	1
14	GB1096-79	Шпонка	8×45	2
15	C6241-2005	Шкив		1
16	GB812-88	Зубчатая стопорная шайба	М30×1. 5	1
17	GB858-88	Гайка	30	1
18	C6241-2020	Вал 11i		1
19	C6241-2021	Шестерня	40Т×М2. 5	1
20	C6241-2022	Шестерня	33Т×М2. 5	1
21	C6241-2023	Шестерня	47Т×М2. 5	1
22	C6241-2032	Штифт		1
23	C6241-2024	Шестерня	46Т×М2. 5	1
24	C6241-2025	Шестерня	23Т×М2. 5	1
25	GB278-89	Шарикоподшипник	80305	2
26	C6241-2026	Заглушка		1
27	GB3452-82	Уплотнительное кольцо	58×2. 65	2
28	GB78-85	Винт	М8×10	1
29	C6241-2031	Заглушка		1
30	C6241-2014	Вал 11		1
31	C6241-2028	Вал 1v Вал		1
32	C6241-2029	Шестерня	25Т×М2. 5	1
33		Оболочка крышки		1
34	C6241-2030	Шестерня	48Т×М2. 5	1
35	GB894-86	Упорное кольцо	68	2
36	GB278-89	Шпонка	80204	5
37	C6241-2019	Шестерня	24Т×М2. 5	1
38	GB1096-79	Шпонка	8×35	1
39	C6241-2018	Шестерня	38Т×М2. 5	1
40	C6241-2017	Шестерня	31Т×М2. 5	1

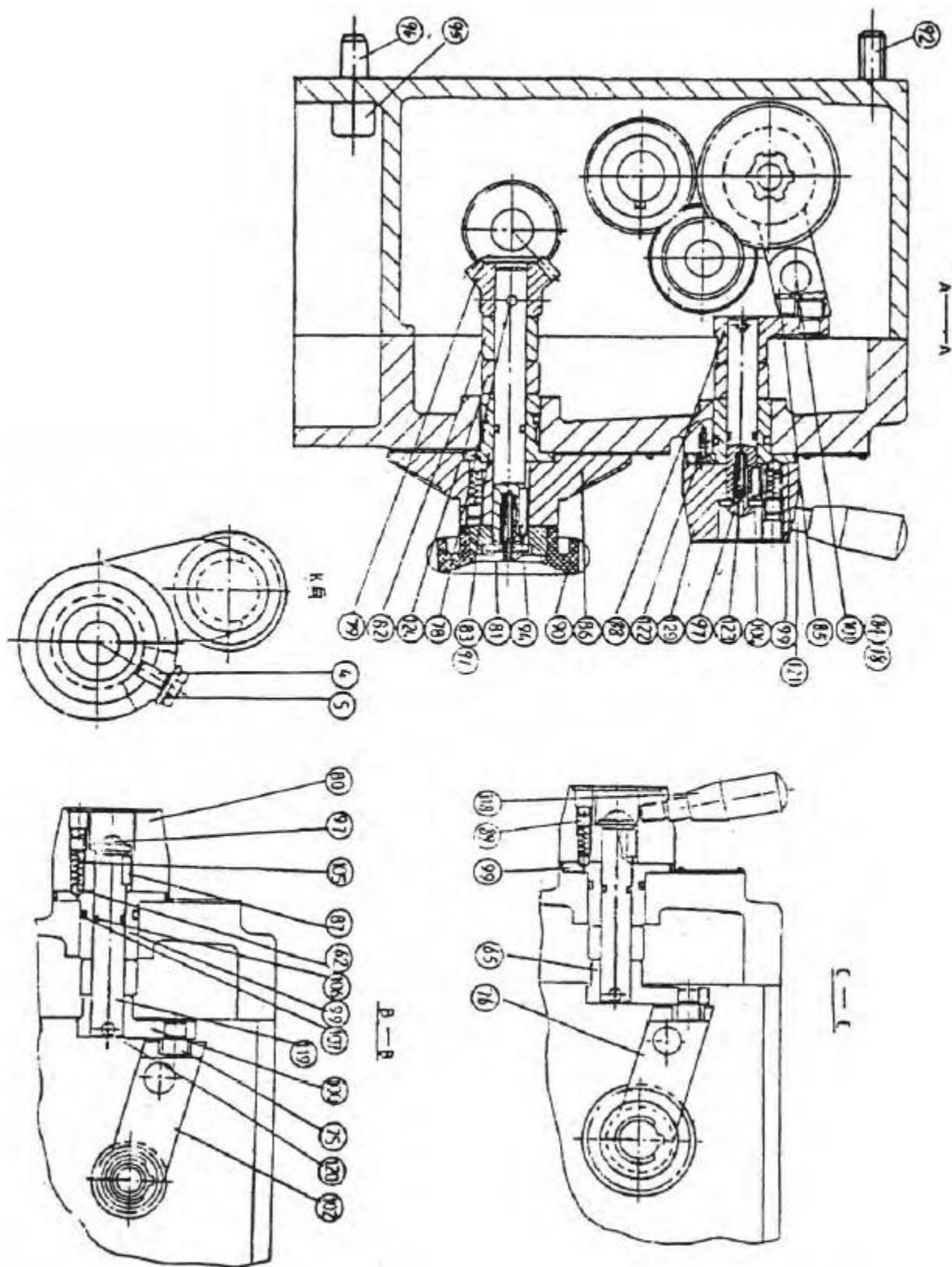
№ поз.	№ детали	Описание	Технические данные	Кол-во
41	GB894. 1-89	Упорное кольцо	50	1
42	GB894. 1-90	Упорное кольцо	34	1
43	C6241-2015	Шестерня	31Т×М2. 5	1
44	GB1096-78	Шпонка	8×25	1
45	C6241-2016	Шестерня	45Т×М2. 5	1
46	C6241-2012	Крышка		1
47	C6241-2033	Шпиндель D1-6		1
48	GB297-84	Конический ролик	32018	1
49	C6241-2035	Крышка переднего подшипникаD1-6		1
50	GB70-85	Винт с головкой под ключ	M6×35	9
51	GB1096-79	Шпонка	8×85	1
52	C6241-2037	Шестерня	72Т×М2. 5	1
53	C6241-2038	Шестерня	49Т×М2. 5	1
54	C6241-2039	Установочная гайка		1
55	GB77-85	Винт	M8×10	5
56	GB297-84	Конический ролик	32017	1
57	C6241-2040	Установочная гайка		1
58	C6241-2041	Шестерня	52Т×М2. 0	1
59	C6241-2042	Масляное кольцо		1
60	GB276-89	Шарикоподшипник	6215	1
61	C6241-2043	Газойлевое кольцо		1
62	C6241-2044	Крышка заднего подшипника		1
63	C6241-2046	Установочная гайка		1
64	C6241-2047	Балансир		2
65	GB79-85	Винт		5
66	C6241-2048	Вал		1
67	GB1235-76	Уплотнительное кольцо		2
68	C6241-2050	Распорная деталь		2
69	C6241-2049	Шестерня	42Т×М2. 0	1
70	GB894. 1-86	Упорное кольцо	30	1
71	C6241-2051	Шайба		1
72	C6241-2054	Вал С		1
73	C6241-2060	Распорная деталь		1
74	GB894. 1-86	Упорное кольцо	48	1
75	C6241-2059	Шестерня	34Т×М2. 0	1
76	C6241-2056	Шестерня	23Т×М2. 0	2
77	GB1096-79	Шпонка	6×601	5
78	C6241-2055	Шестерня	52Т×М2. 0	1
79	C6241-2052	Крышка		1
80	C6241-2066	Вал D		1
81	C6241-2062	Шестерня	34Т×М2. 0	1

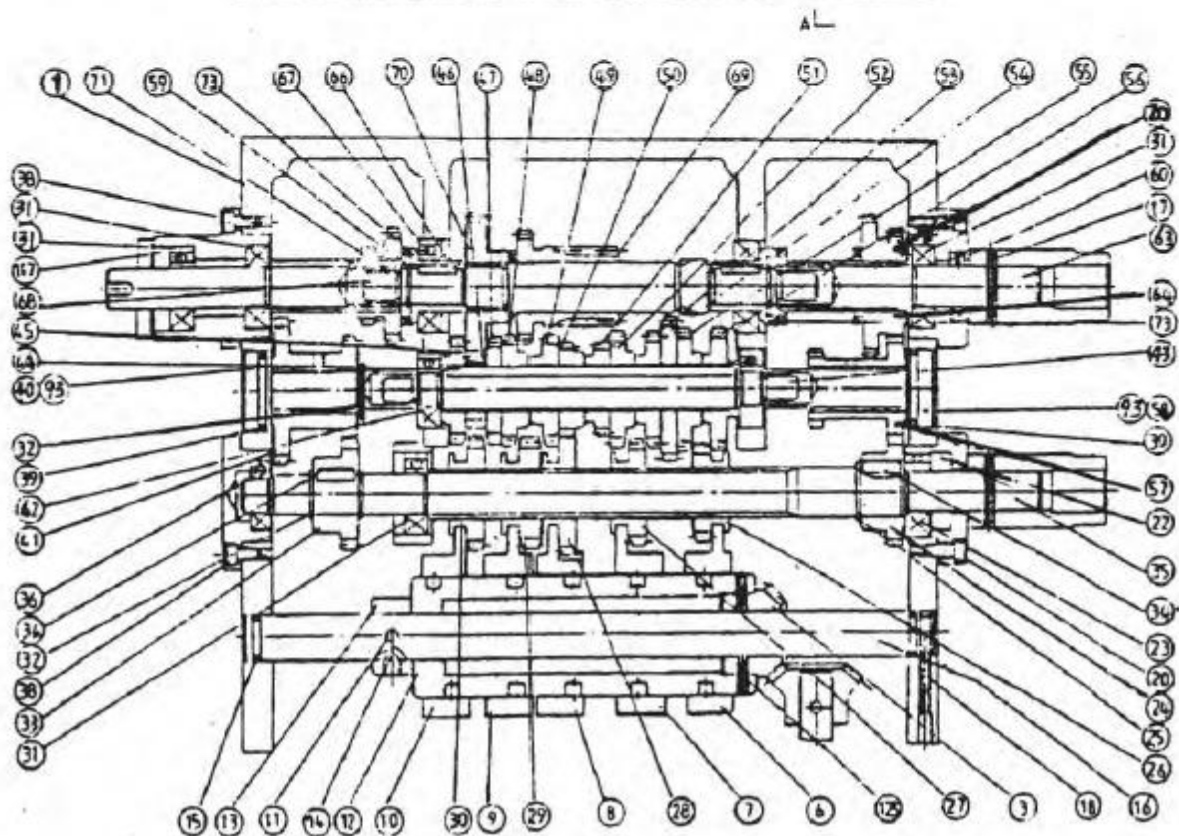
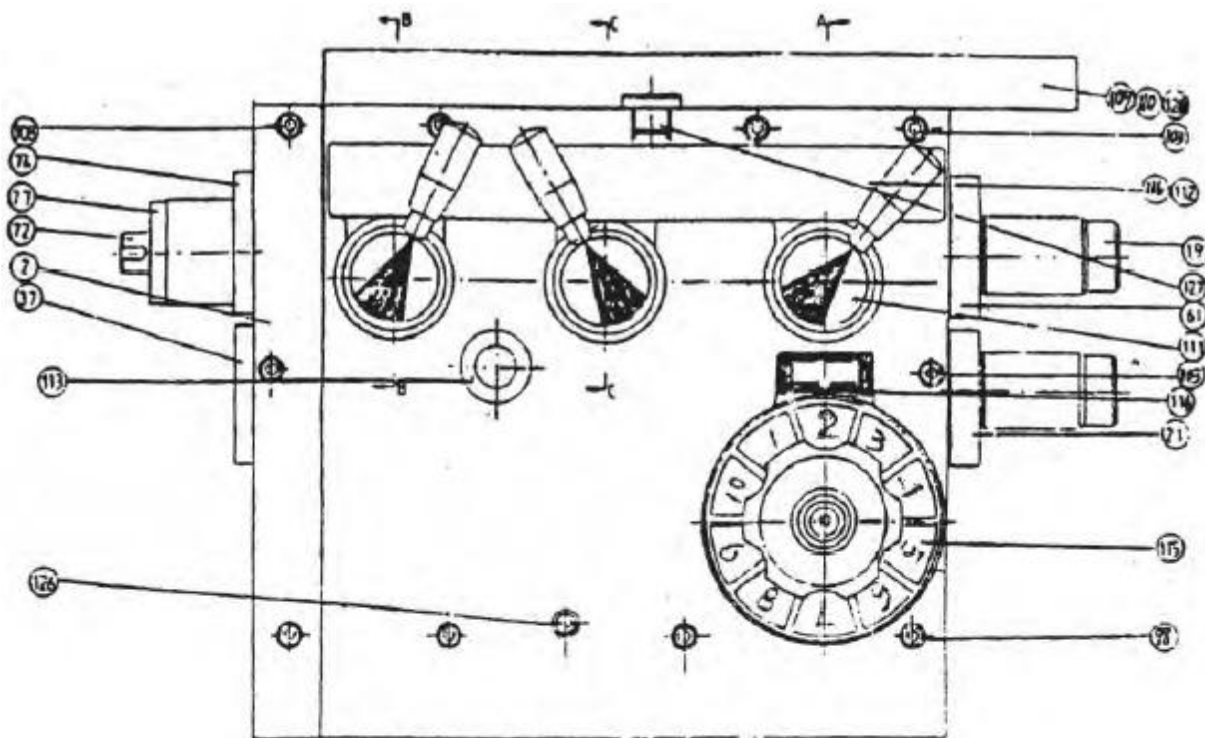
№ поз.	№ детали	Описание	Технические данные	Кол-во
82	GB1096-79	Шпонка	6×18	1
83	C6241-2061	Шестерня	46Т×М2. 0	1
84	GB894-86	Упорное кольцо	40	1
85	C6241-2065	Фланцевый подшипник		4
86	GB278-89	Шарикоподшипник	6005	1
87		Масляное уплотнение	25×47×7	1
88	GB1096-79	Шпонка	6×28	2
89	GB120-86	Штифт (С6241)	16×55	1
89	GB120-86	Штифт(С6246Н)	16×80	1
90	GB70-85	Винт (С6241)	М16×45	3
90	GB70-85	Винт (С6246Н)	М16×70	3
91	C6241-2077	Головка рычага		3
92	GB1096-79	Шпонка	5×12	4
93	GB1096-79	Шпонка	5×12	1
94	C6241-2078	Шайба		4
95	C6241-2071	Вилка		1
96	GB77-85	Винт с головкой под ключ	М8×8	6
97	GB93-87	Шайба	16	3
98	C6241-2076	Фиксатор черный		5
99	C6241-2075	Вал		2
100	GB79-85	Винт	М 6×16	3
101	C6241-2074	Шестерня	20Т×М2. 0	2
102		Кнопка	В-М10	5
103	JB/Т7271. 6	Рычаг	ВМ10×63	2
104	C6241-2073	Шестерня	29Т×М2. 0	2
105	GB1235-76	Уплотнительное кольцо	17×2. 65	5
106	C6241-2088	Вилка		1
107	GB879-86	Пружинный штифт	4×26/4×28	2
108	C6241-2089	Рычаг		1
109	C6241-2090	Вал		1
110	C6241-2068	Вал		1
111	C6241-2002	Крышка шпиндельной бабки		1
112	GB879-86	Пружинный штифт	6×30	7
113	GB1235-76	Уплотнительное кольцо	15×2. 65	3
114	C6241-2083	Ручка		1
115	C6241-2084	Крепежная скоба		1
116	C6241-2048	Винтс круглой головкой	М 8×20	5
117	GB879-86	Пружинный штифт	4×20	1
118	C6241-2085	Рычаг		1
119	GB/t3287	Трубный штуцер	G3/4 A4	1
120	C6241-2092	Ручка		1

№ поз.	№ детали	Описание	Технические данные	Кол-во
121	C6241-2082	Вал		1
122	C6241-2081	Шестерня	16Т×М2. 0	1
123	C6241-2080	Шестерня	44Т×М2. 0	1
124	GB879-86	Пружинный штифт	5×30	1
125	C6241-2069	Заглушка		3
126	GB894. 1-86	Упорное кольцо	12	5
127	C6241-2070	Рычаг		3
128	C6241-2095	Вилка		1
129	C6241-2072	Вилка		2
130	C6241-2093	Рычаг		1
131	C6241-2098	Штифт		2
132	GB79-85	Винт	М10×20	2
133	C6241-2027	Распорная деталь		1
134	C6241-2097	Шпонка		2
135	C6241-2046-1	Вкладыш		1
136	GB1096-79	Шпонка	6×65	1
137	C6241-2063	Вкладыш		1
138	C6241-2057	Шпонка	46×М2. 0	2
139	C6241-2058	Распорная деталь		3
140	SF-1	Подшипник	25×8×12	4
141	S76	Втулка	DT6/4	1
142	JB2889-81	Центр	DG4	1
143	C6241-2034	Кулачковый зажим		6
144	GB/T2089	Пружина	0. 8×7×30	6
145	GB/T70	Винт	М6×20	6
146	C6241-2099	Шпилька кулачкового зажима		6
147	C6241-2087	Пластина		1
148	C6241-2091	Пластина		1
149	GB70-85	Винт	М16×55	3
150	GB869	Заклепка	2×4	19
151	C6241-2086	Пластина		1
152	JB/T7945. 1	Масломерное стекло	A20	1
153	C6241-2096	Пластина		1
154	C6241-2079	Пластина		4
155	GB894. 1-86	Упорное кольцо	25	3
156	GB/T3287	Заглушка	G3/4 T8	1
157	GB70-85	Винт	М6×20	3
158	GB892. 1-86	Упорное кольцо	62	1
159		Шайба		1
160	GB80-85	Винт	М5×25	5
161	GB308-84	Стальной шарик	φ 6	6

№ поз.	№ детали	Описание	Технические данные	Кол-во
162	GB/T2089	Пружина	1×5×25	6
163	GB/T68	Винт	M6×12	10
164	JB/T7271. 6	Рычаг	BM10×25	2
165	GB894. 1-86	Упорное кольцо	φ10	2
166	GB38-3A	Масляная пробка	M 3/4×19	1
167	2094	Вал		1
168	GB/T70	Винт	M8×20	4

КОРОБКА СКОРОСТЕЙ



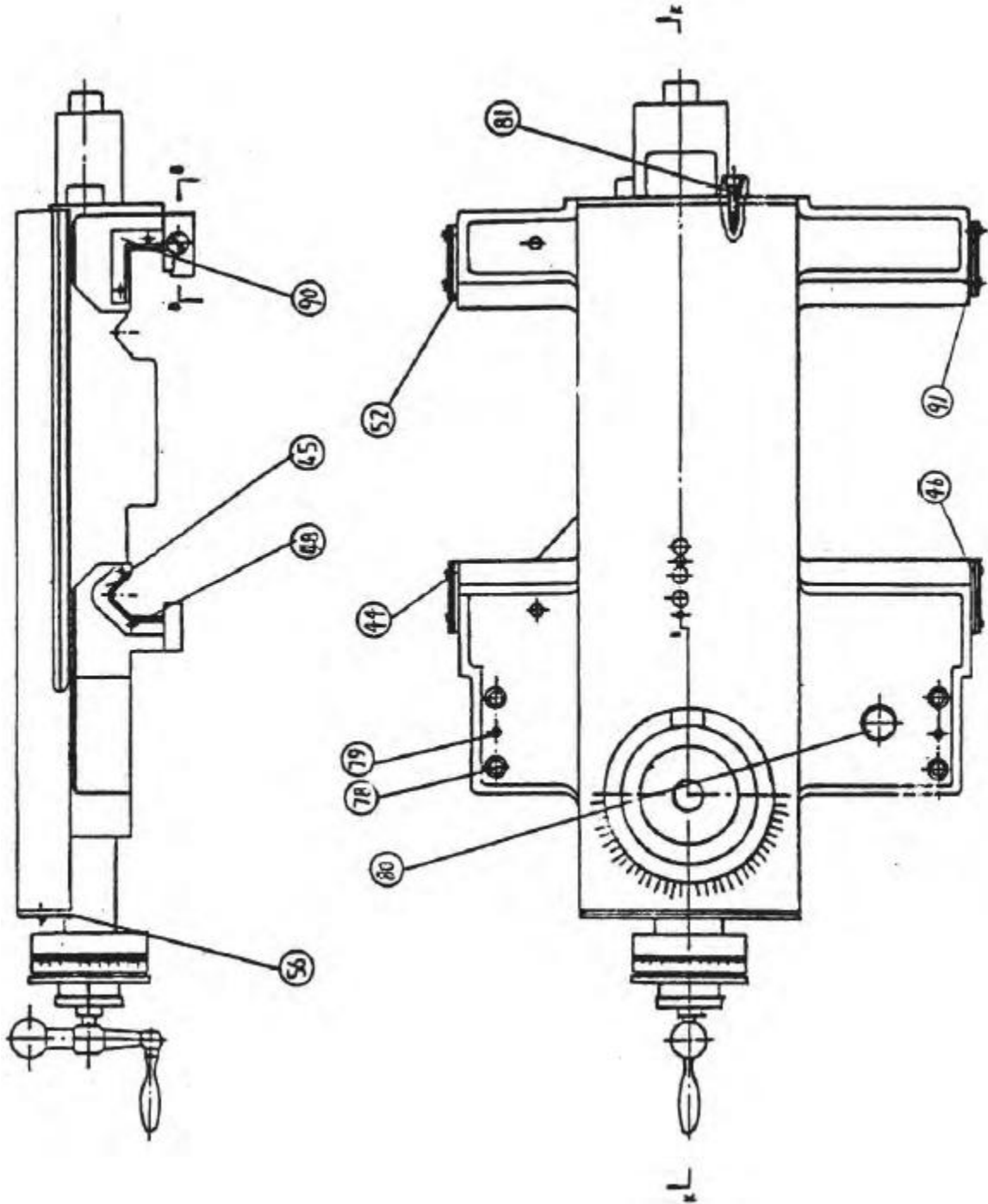


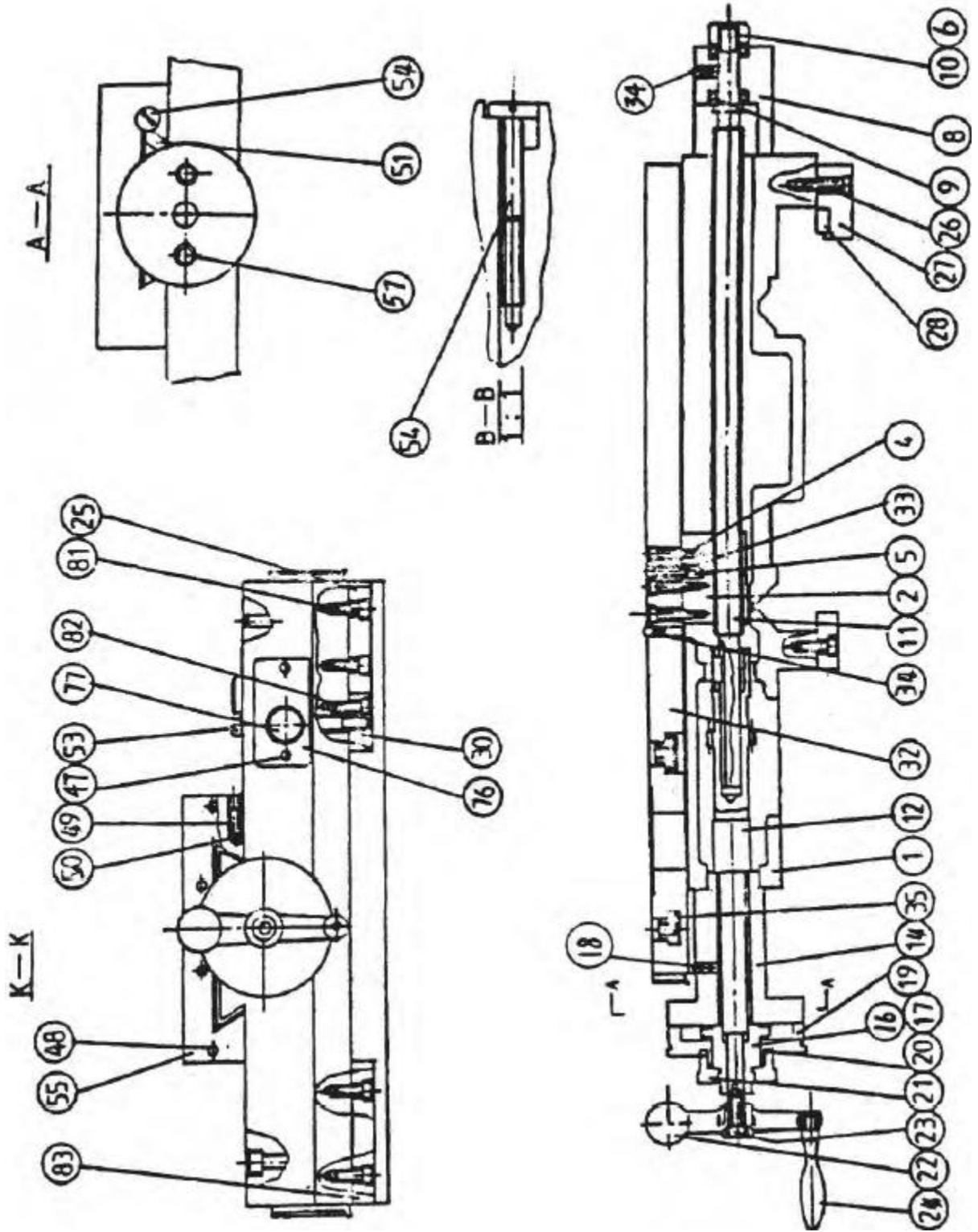
№ поз.	№ детали	Описание	Технические данные	Кол-во
1	C6241-3001B	Коробка скоростей		1
2	C6241-3058-1 (410)	Передняя крышка		1
3	C6241-3056-2 (460)	Коническая шестерня		1
4	GB119-86	Штифт	B8×16	5
5	GB91-86	Шплинт	2×30	5
6	C6241-3053	Рычаг управления захвата		1
7	C6241-3052	Рычаг управления захвата		1
8	C6241-3049	Рычаг управления захвата		1
9	C6241-3051	Рычаг управления захвата		1
10	C6241-3050	Рычаг управления захвата		1
11	GB879-86	Пружинный штифт	5×35	1
12	C6241-3054	Рычаг управления кулачка		1
13	C6241-3055	Вал H		1
14	C6241-GB78-85	Установочный винт с головкой под ключ	M8×10	1
15	C6241-GB78-85	Уплотнительное кольцо	170×2. 65	2
16	C6241-3048	Вал H		1
17	GB879-86	Пружинный штифт	5×38	2
18	GB79-85	Установочный винт с головкой под ключ	M6×16	2
19	C6241-3023	Манжета -сцепление		2
20	GB70-85	Установочный винт с головкой под ключ	M6×20	6
21	C6241-3022	Колпачок - правый		1
22	GB9877. 16	Масляное уплотнение	FB-TC20×40×7	1
23	GB27694	Шарикоподшипник	6204-2RS	1
24	C6241-3021	Шестерня		1
25	GB894. 1-86	Упорное кольцо	25	1
26	C6241-3020	Шестерня		1
27	C6241-3019	Шестерня		1
28	C6241-3016	Шестерня		1
29	C6241-3018	Шестерня		1
30	C6241-3017	Шестерня		1
31	GB276-94	Шарикоподшипник	6004-2RS	4
32	GB894. 1-86	Упорное кольцо	20	4
33	C6241-3015	Шестерня		1
34	GB1096-79	Шпонка	6×20	2
35	C6241-3014	Вал G		1
36	GB27694	Шарикоподшипник	6003-2RSG	1

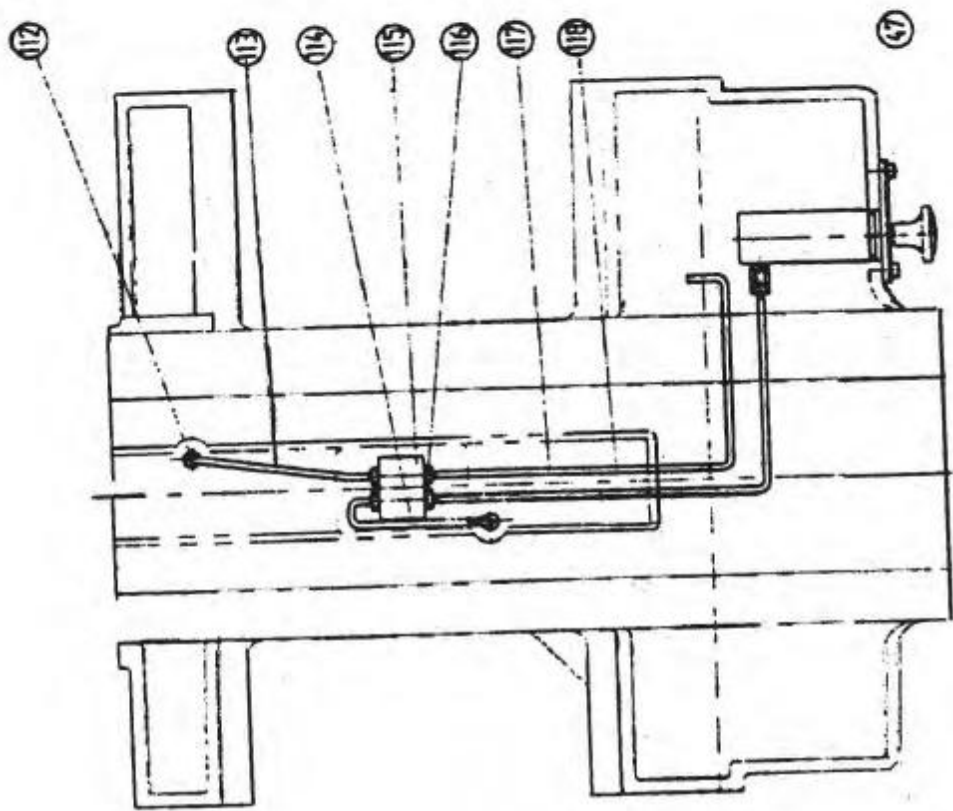
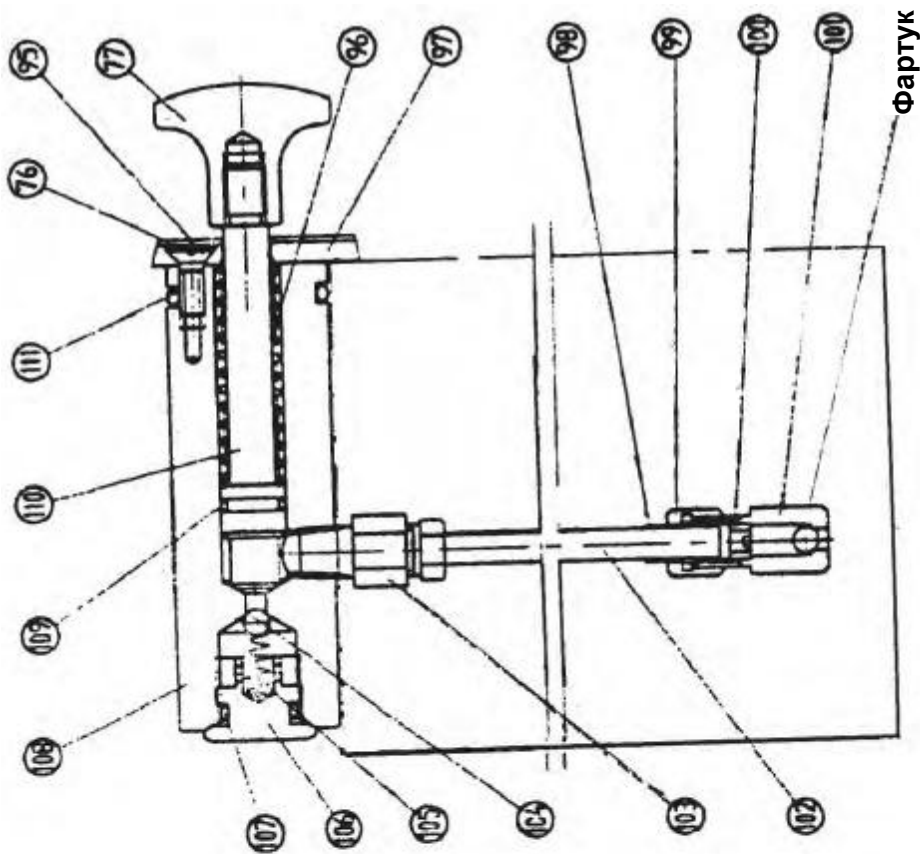
№ поз.	№ детали	Описание	Технические данные	Кол-во
	C6241-3013	Колпачок		1
37				
38	GB119-85	Винт с головкой под ключ	M6×20	6
39	GB3452. 1-99	Уплотнительное кольцо	37. 5×2. 65	2
40	C6241-3011	Вал E		1
41	C6241-3012	Шестерня		1
42	GB27694	Шарикоподшипник	6203-2RS	2
43	C6241-3025	ВалD		1
44	GB1096-79	Шпонка	6×6×146	1
45	C6241-3028	Шестерня		1
46	C6241-3029	Шестерня		1
47	C6241-3030	Шестерня		1
48	C6241-3031	Шестерня		1
49	C6241-3032	Шестерня		1
50	C6241-3026	Шестерня		1
51	C6241-3027	Шестерня		1
52	C6241-3033	Шестерня		1
53	C6241-3034	Шестерня		1
54	C6241-3035	Шестерня		1
55	C6241-3036	Шестерня		1
56	C6241-3037	Шестерня		1
57	C6241-3047	Шестерня		1
58	C6241-3046	Вал F		1
59	GB894. 1-86	Упорное кольцо	18	2
60	GB301-95	Упорный подшипник	51104	1
61	C6241-3044	Колпачок		1
62	GB308-77	Стальной шарик	1/4"	5
63	C6241-3042	Вал C		1
64	C6241-3043	Шестерня		1
65	C6241-3074	Рычаг D-F		1
66	GB1096-79	Шпонка	4×20	2
67	GB/T276-94	Шарикоподшипник	6005-2RS	2
68	C6241-3038	Вал A		1
69	C6241-3041	Шестерня		1
70	C6241-3040	Шестерня		1
71	C6241-3010	Шестерня		1
72	C6241-3009	Вал B		1

№ поз.	№ детали	Описание	Технические данные	Кол-во
73	C6241-3039	Муфта сцепления		2
74	C6241-3007	Колпачок		1
75	C6241-3067	Вилка		1
76	C6241-3005	Вилка		1
77	C6241-3008	Распорная деталь		1
78	GB879-76	Пружинный штифт	5×30	1
79	C6241-3059	Коническая передача		1
80	C6241-3073	Ручкапереключения скоростей		2
81	C6241-3060	Вал		1
82	C6241-3061	Распорная деталь		1
83	C6241-3063	Втулка вала		1
84	GB3452. 1-99	Уплотнительное кольцо	11. 2×2. 65	2
85	C6241-3006	Шайба		1
86	C6241-3064	Селектор		1
87	GB1096-79	Шпонка	5×14	3
88	C6241-3075	Рычаг R-V		1
89	C6241-2000	Винт	M8×8	5
90	C6241-3076	Колесо		1
91	GB78-2000	Винт	M8×91	1
92	GB70-2000	Винт	M10×65	4
93	GB78-2000	Винт	M6×16	2
94	GB1096-79	Шпонка	5×30	1
95	GB70-2000	Винт	M10×40	2
96	GB118-2000	Коническая шпилька	10×45	2
97	C6241-2021-07	Винт		4
98	GB70-2000	Винт	M6×60	3
99	C6241-3070	Стопорная пластина		3
100	C6241-3066	Рычаг		1
101	C6241-3003	Вал		1
102	C6241-3004	Вилка		1
103	GB70-85	Винт	M6×50	6
104	C6241-3065	Шайба		4
105	GB/T2089	Пружина	1×5×1. 83×25	5
106	GB3452. 1-92	Уплотнительное кольцо	11. 2×2. 65	4
107	GB3452. 1-92	Уплотнительное кольцо	25×2. 65	4
108	GB70-2000	Винт	M6×30	3

№ поз.	№ детали	Описание	Технические данные	Кол-во
109	C6241-3095	Пластина		1
110	GB70-85	Винт	M6×30	2
111	C6241-3094	Пластина		3
112	C6241-3093	Пластина		1
113	GB1160-89	Масломерное стекло	A20	1
114	C6241-3090	Пластина		1
115	C6241-3092	Пластина		1
116	GB827-86	Заклепка	2×5	10
117	GB9877. 1	Масляное уплотнение	ТС20×42×8	1
118	C6241-3071	Кнопка	B-M10	3
119	C6241-3069	Вал		3
120	GB879-86	Пружинный штифт	5×30	3
121	C6241-3072	Рычаг	BM10×25JB/727-6	3
122	GB819-85	Винт	M5×10	6
123	GB80-85	Винт	M5×25	4
124	C6241-3065	Распорная деталь		4
125	GB879-86	Пружинный штифт	5×16	2
126	GB38-3A	Масляная пробка	Z3/8"	1
127	C6241-3100	Масляная крышка		1
128	C6241-3077	Верхняя крышка		1
129	C6241-3073-1	Ручкапереключения скоростей		1







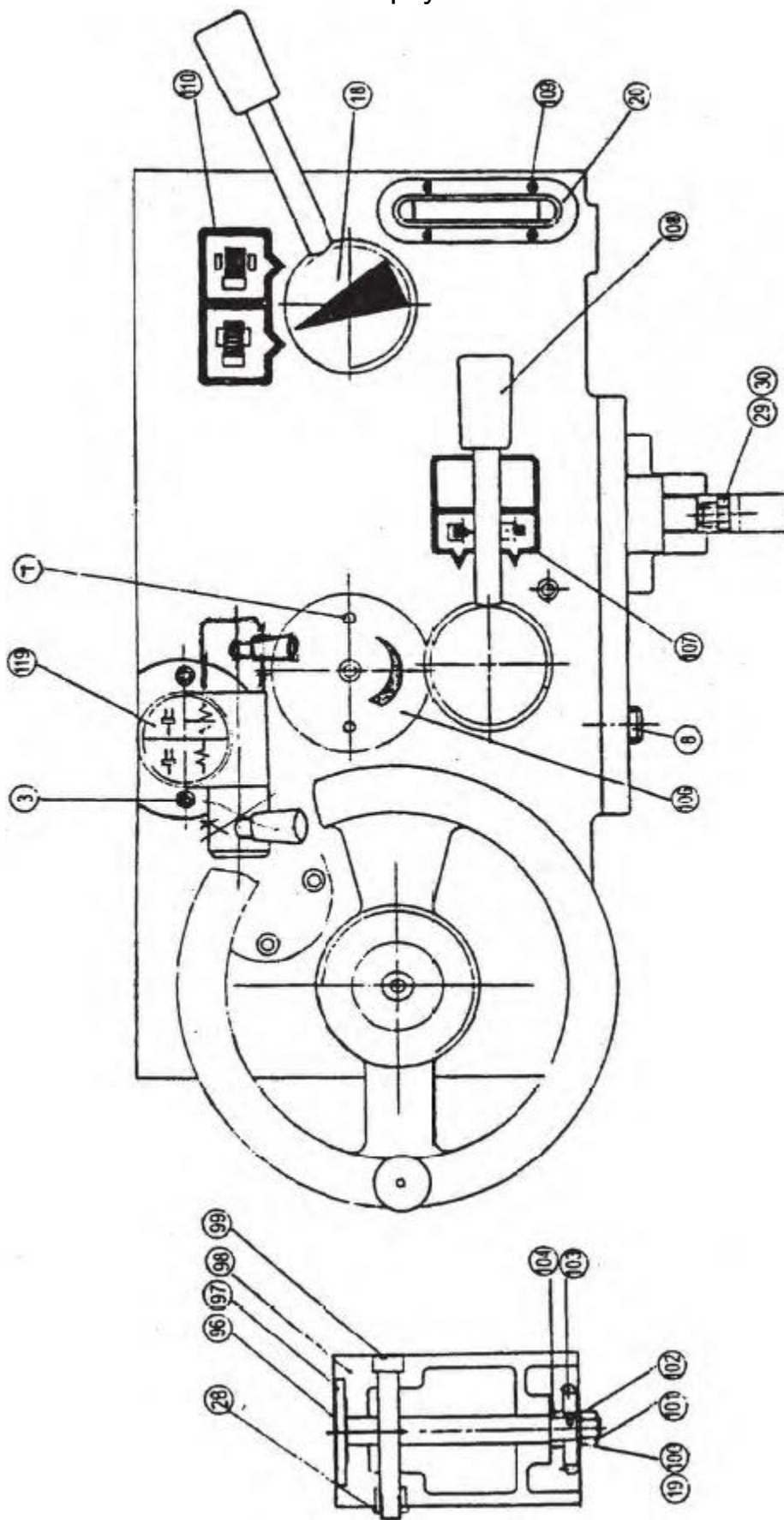
№ поз.	№ детали	Описание	Технические данные	Кол-во
1	C6241-5101	Суппорт		1
2	C6241-5128	Гайка(метр.)		1
3	C6241-5010	Винт		1
4	GB70-85	Винт с головкой под ключ	M6×30	3
5	C6241-5129	Клин		1
6	GB80-85	Винт	M6×8	1
7	GB4141. 9	Ручка	B-8×37	1
8	C6241-5130	Скоба		1
9	GB301-84	Упорный подшипник	51101	1
10	C6241-5135	Гайка		1
11	C6241-5131	Винт поперечной подачи (метр.)		1
12	C6241-5126	Шестерня поперечной подачи		1
13	GB70-85	Винт с головкой под ключ	M6×15	1
14	C6241-5124			1
15	C6241-5011	Ручка		1
16	GB80-85	Установочный винт с головкой под ключ	M6×6	1
17	C6241-5121	Сцепление-Диск		1
18	GB1155-79	Шаровой колпачок	8	1
19	C6241-5122	Диск поперечной подачи(метр.)		1
20	GB2089	Пружина	0. 5×41×51×2.5	1
21	C6241-3021	Гайка		1
22	C6241-5140	Ручка		1
23	GB70-85	Винт с головкой под ключ	M8×16	1
24	C6241-5141 C6241-5142	Ручка		1
25	C6241-5119	Клин- левый - передний		1
26	GB70-85	Винт с головкой под ключ	M8×30	4
27	C6241-5114	Держатель - клин		1
28	C6241-5115	Клин		1
29	GB70-85	Винт (C6241)	M10×20	1
29	GB70-85	Винт (C6246)	M10×45	1
30	C6241-5118	Зажим- каретка		1
31	GB879-86	Пружинный штифт		1
32	C6241-5102	Крышка-поперечные салазки	2×12	1

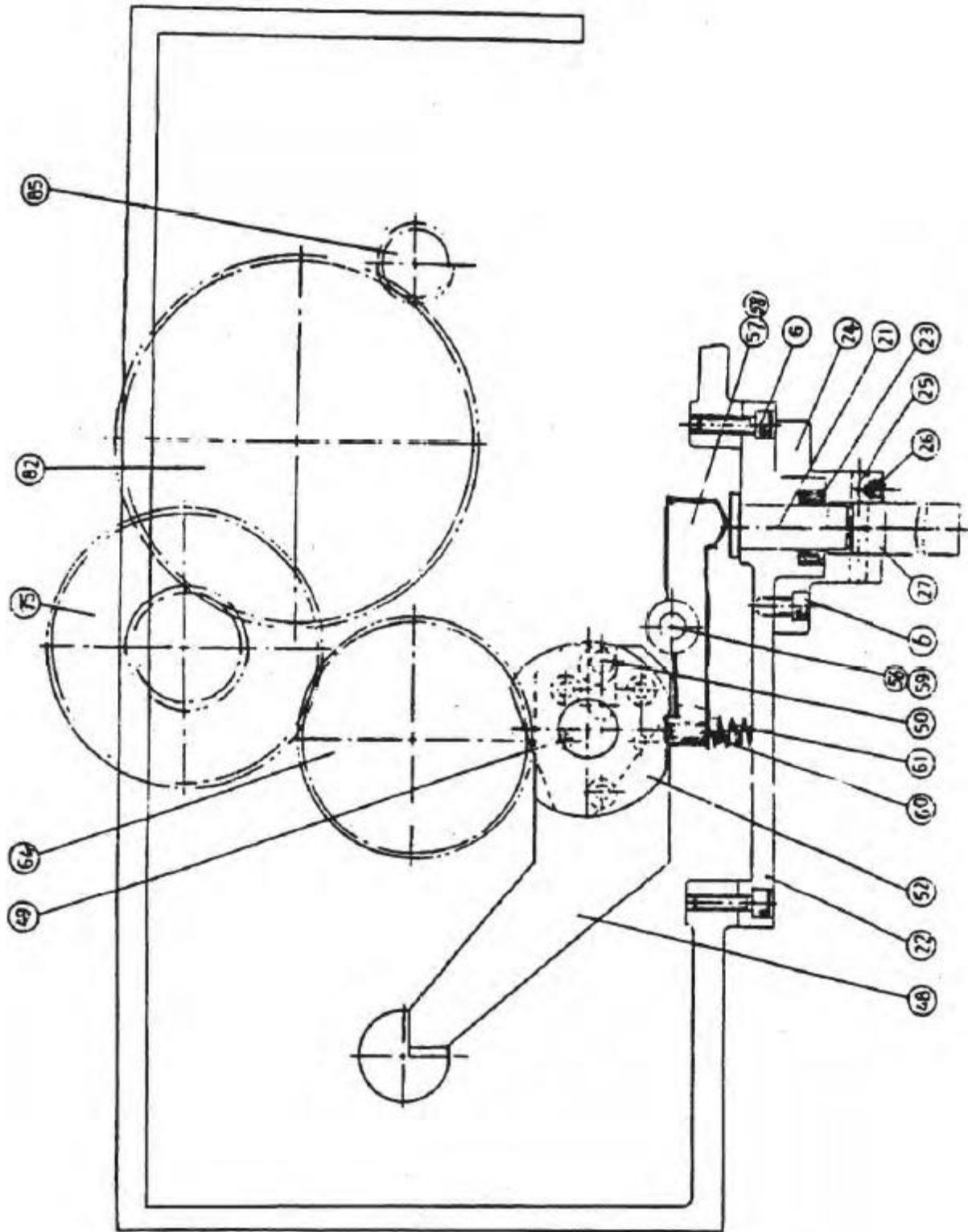
№ поз.	№ детали	Описание	Технические данные	Кол-во
	GB79-85	Винт с головкой под ключ	M8×15	1
33				
34	GB1155-79	Шаровой колпачок	6	6
35	C6241-5125	Гайка		3
36	C6241-5002	Поворотный стол		1
36	C6241-5002	Поворотный стол		1
37	GB70-85	Винт (6241)	M10×20	2
37	GB70-85	Винт (6246)	M10×45	2
38	C6241-5001	Сложный суппорт (плоский)		1
39	C6241-5103	Четырёхсторонний резцедержатель		1
40	GB83-88	Винт	M12×55	12
41	C6241-5014	Шайба		1
42	C6241-5021	Зажимная ручка		1
43	C6241-5020	Зажимная ручка		1
44	C6241-5034	Очиститель		1
45	C6241-5105	Корпус - очиститель		2
46	C6241-5105	Очиститель		1
47	GB818-85	Винт	M6×16	2
48	GB818-85	Винт	M4×12	16
49	C6241-5137-8138	Винт		2
50	C6241-5104	Штифт		2
51	C6241-5132	Клин		1
52	C6241-5133	Очиститель		1
53	C6241-5106	Болт		1
54	C6241-5116	Винт		4
55	C6241-5123	Корпус - очиститель		1
56	C6241-5123	Очиститель		1
57	GB70-85	Установочный винт с головкой под ключ	M8×60	2
58	GB6173-86	Гайка	M14×1.5	1
59	GB301-84	Упорный подшипник	8102	2
60	GB80-85	Установочный винт с головкой под ключ	M6×10	2
61	C6241-5008	Гайка		1
62	GB2089-76	Пружина	0. 5×38×45×2. 5	1
63	C6241-5006	Диск -сложный суппорт		1

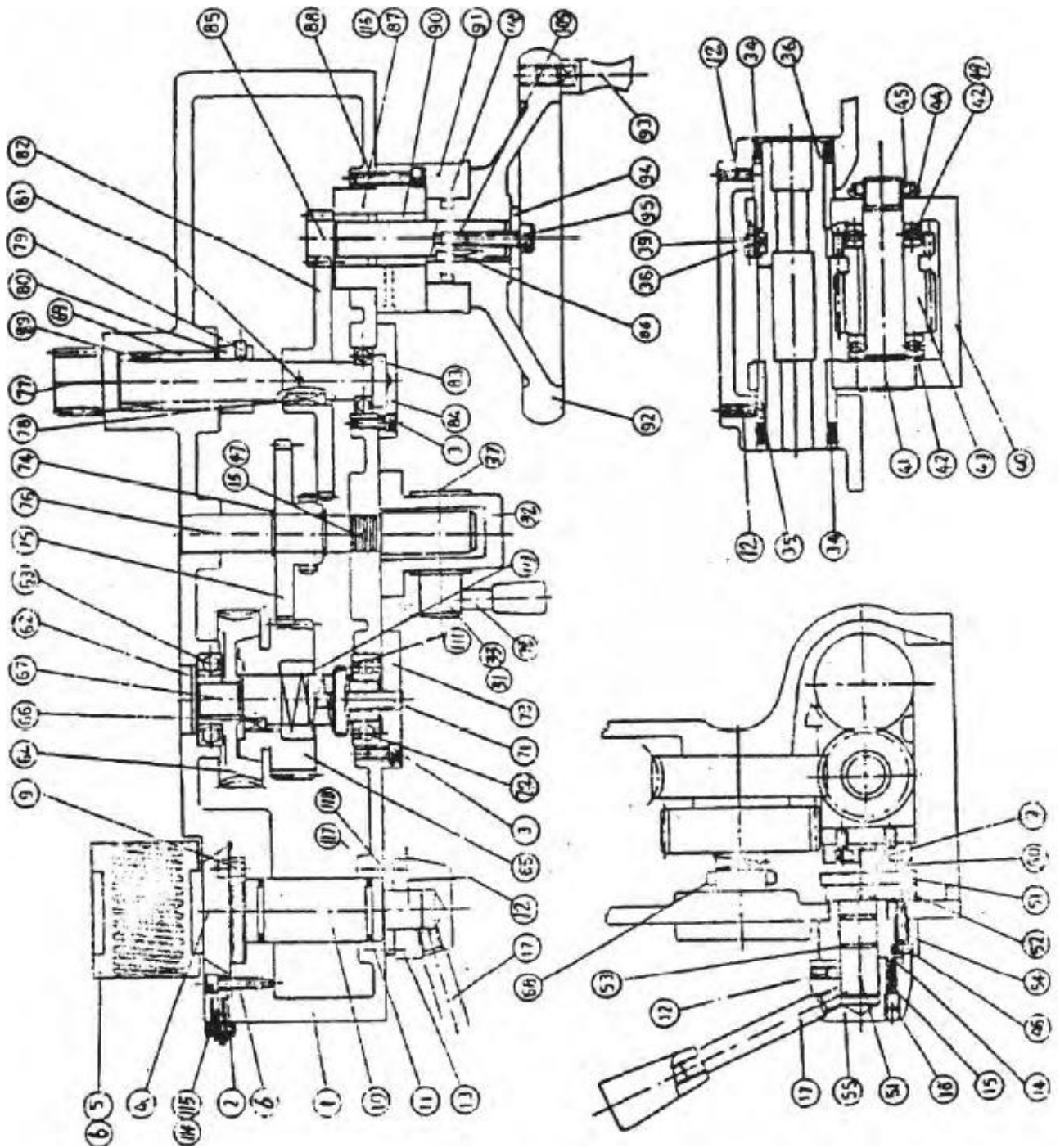
№ поз.	№ детали	Описание	Технические данные	Кол-во
64	C6241-5007	Манжета		1
65	C6241-5005	Опора - винт сложного суппорта	M6×30	1
66	C6241-5003	Гайка		1
67	C6241-5004	Винт-сложный суппорт(метр.)		1
68	C6241-5011	Валрезцедержателя (плоский)		1
69	C6241-5009	Клин		1
70	GB119	Цилиндрический штифт	8×18	1
71	C6241-5015	Втулка		1
72	GB2089--80	Пружина	0. 6×4×20	1
73	GB70-85	Винт	M6×20	2
74	GB80-85	Винт	M5×8	1
75	GB75-85	Винт	M6×6	1
76	C6241-5108	Пластина		1
77	C6241-5109	Заглушка		1
78	GB70-85	Винт	M10×60	4
79	GB118-86	Конический штифт	8×60	2
80		Заглушка на впуске масла	M20	1
81	GB70-85	Винт	M8×20	6
82	GB70-85	Винт	M6×16	1
83	C6241-5117	Клин- передний		1
84	GB818-85	Винт	M4×12	4
85	C6241-5016	Корпус - очиститель		1
86	C6241-5016	Очиститель		1
87	C6241-5012	Втулка (плоская)		1
88	GB70-85	Регулировочный винт (плоский)	M8×14	3
89	GB70-85	Винт	M6×20	1
90	C6241-5103	Корпус - очиститель		1
91	C6241-5103	Очиститель		1
92	GB119-86	Штифт	6×50	3
93	GB80-85	Винт	M8×10	3

№ поз.	№ детали	Описание	Технические данные	Кол-во
94	GB301-84	Упорный подшипник	8104	1
95	GB68-86	Винт	M5×12	2
96	GB2089	Пружина	1. 4×11×55	1
97	C6241-5107	Нижняя плита		1
98	C6241-5143-1	Трубный штуцер		1
99	C6241-5143-3	Гайка		1
100	C6241-5143-2	Втулка		1
101	C6241-5143	Клапан одностороннего действия в сборе		1
102		Латунная труба	φ 6×160	1
103		Трубный штуцер	Z1/8"φ 6	1
104	GB308-84	Стальной шарик	φ 5	1
105	GB2089-80	Пружина	0. 5×4. 5×16	1
106	C6241-5110	Масляная пробка		1
107	GB3452. 1	Уплотнительное кольцо	12. 5×1. 8	1
108	C6241-5111	Корпус насоса		1
109	GB3452. 1-82	Уплотнительное кольцо	9×1. 8	1
110	C6241-5112	Шток поршня		1
111	GB3452. 1	Уплотнительное кольцо	25×2. 65	1
112		Трубный штуцер	22617	3
113		Латунная труба	φ 4×150	1
114		Латунная труба	φ 4×140	1
115	C6241-5139	Коллектор		1
116	B1064 и 15524	Втулка с фитингом		7
117		Латунная труба	φ 4×380	1
118		Латунная труба	φ 4×400	1

Фартук







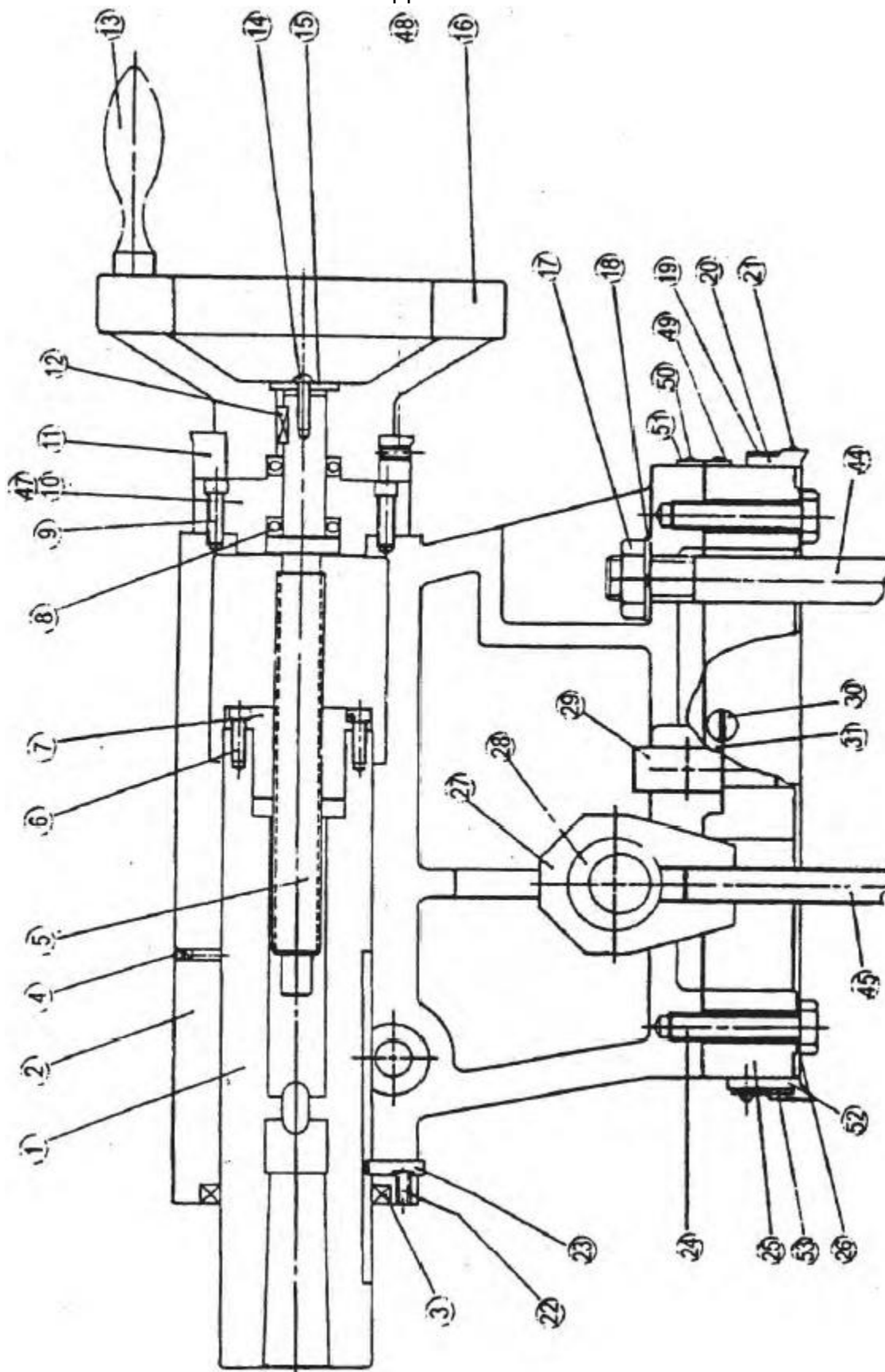
№ поз.	№ детали	Описание	Технические данные	Кол-во.
1	C6241-4001A	Фартук(правый)		1
1	C6241-4001B	Фартук (правый)		1
2	C6241-4056	Клин		1
3	GB70-85	Винт	M6×12	1
4	C6241-4061A	Ходовая гайка в сборе (правый)		1
4	C6241-4061B	Ходовая гайка в сборе(левый)		1
5		Полугайка(метр.)		1
5		Полугайка (дюйм.)		1
6	GB70-85	Винт	M6×16	16
7	GB27-86	Заклепка	2×5	6
8	GB38-3A	Масляная пробка	Z3/8"	1
9	C6241-4062	Шпонка		2
10	C6241-4064-1	Вал (правый)		1
10	C6241-4064-2	Вал (левый)		1
11	GB1235-76	Уплотнительное кольцо	26×3. 55	2
12	GB80-85	Винт	M8×10	8
13	C6241-4067-01	Втулка вала (правая)		1
13	C6241-4067-02	Втулка вала (левая)		1
14	GB308-84	Стальной шарик	1/4"	1
15	GB/T2089	Пружина	1. 5×5×20	3
16	GB77-85	Винт	M8×10	2
17	JB/T7271. 6	Рычаг	M10×100	2
18	C6256. 21-09	Пластина		1
19	GB93-87	Пружинная шайба	10	1
20	HY8316. 4	Масломерное стекло	31×97	1
21	C6241-4045	Штифт		1
22	C6241-4012	Нижняя крышка		1
23	GB13871	Масляное уплотнение	FBTC15×26×7	1
24	C6241-4043	Скоба		1
25	GB119-86	Штифт	B8×40	1
26	GB80-85	Винт	M6×6	1
27	C6241-4044	Рычаг		1
28	C6241-4075	Распорная деталь		1
29	GB77-85	Винт	M8×30	1
30	GB6170-86	Гайка	M8	1
31	C6241-4004	Сменная шестерня		1

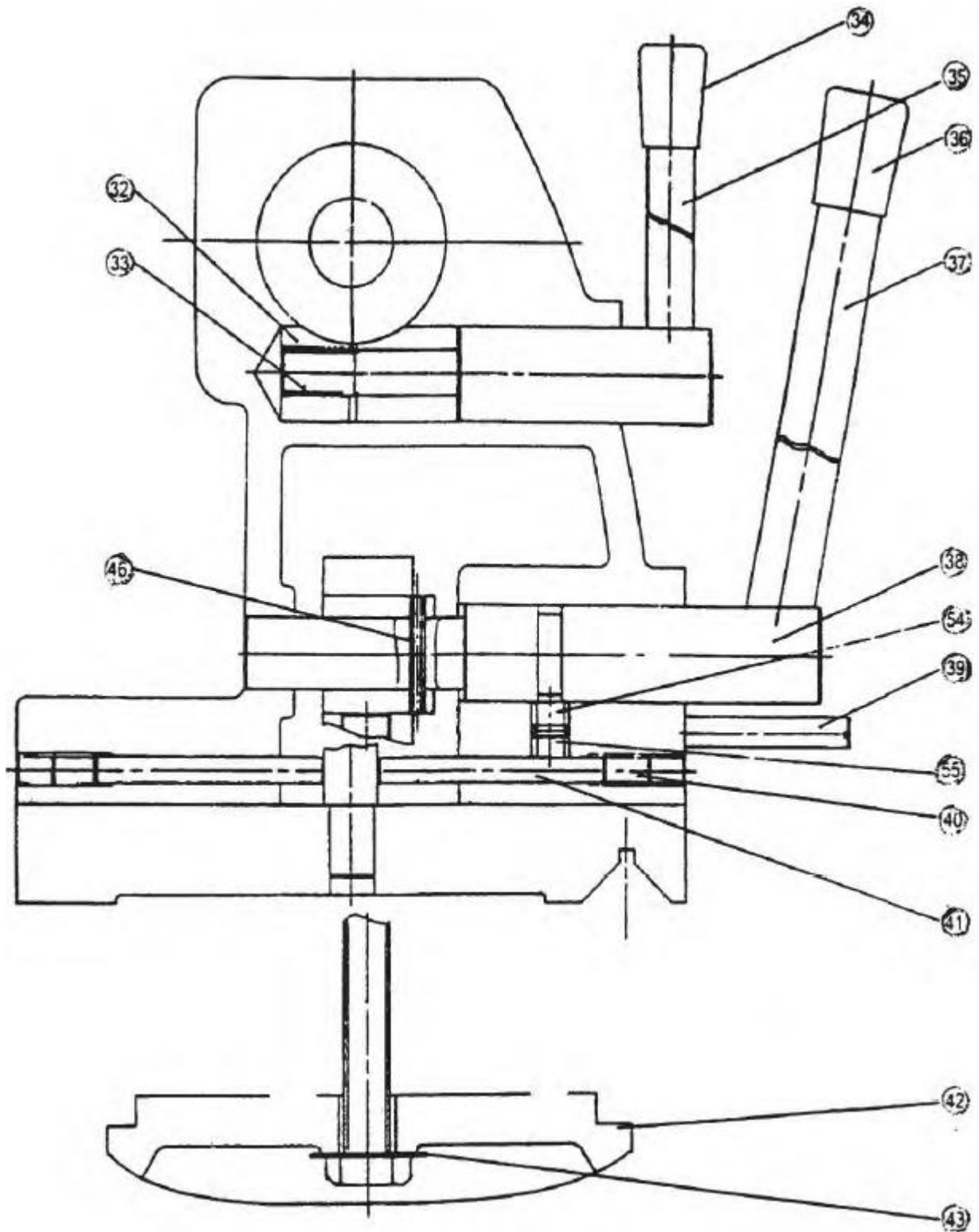
№ поз.	№ детали	Описание	Технические данные	Кол-во
	C6241-4002	Сменная втулка		1
32				
33	GB79-85	Винт	M5×10	1
34	GB13871	Масляное уплотнение	ТС32×42×8	2
35	C6241-4058	Втулка		2
36	C6241-4057	Тяга механизма подачи втулки		1
37	C6241-4013	Заглушка		1
38	GB/Т1567	Шпонка	6×12	1
39		Шестерня		1
40	C6241-4055	Опора -червяк		1
41	C6241-4056	Вал		1
42	GB301-84	Упорный подшипник	51104	4
43	C6241-4053	Червячное колесо		1
44	GB858-88	Стопорная шайба	20	1
45	GB812-88	Гайка	M20×1. 5	1
46	GB70-85	Винт	M6×20	3
47	GB308-84	Стальной шарик	7/32"	1
48	C6241-4008-01	Предохранительный блок(правая ручка)		1
48	C6241-4008-02	Предохранительный блок (левая ручка)		1
49		Шайба		2
50	GB119-86	Штифт	B8×25	1
51	C6241-4049	Вал(правая ручка)		1
51	C6241-4049	Вал(левая ручка)		1
52	C6241-4053	Буфер		1
53	GB3452. 1	Уплотнительное кольцо	15×2. 65	2
54	C6241-4051	Втулка		1
55	C6241-4050-01	Ступица(правая ручка)		1
55	C6241-4050-02	Ступица(левая ручка)		1
56	GB894. 1-86	Упорное кольцо	10	1
57	C6241-4046	Рычаг		1
58	GB70-85	Винт	M8×12	1
59	C6241-4047	Винт		1
60	GB70-85	Винт	M5×8	1
61	GB/Т2089	Пружина	1×10×38	1
62	C6241-4042	Крышка		1
63	GB276-94	Шарикоподшипник	6005	1
64	C6241-4040	Червячное колесо		1

№ поз.	№ детали	Описание	Технические данные	Кол-во
65	C6241-4039	Шестерня		1
66	GB1096-79	Шпонка	8×12	1
67	C6241-4041	Вал		1
68	C6241-4036	Штифт		1
69	C6241-4017	Втулка		1
70	C6241-4005	Ручкарычага		1
71	GB77-85	Винт	M10×30	1
72	GB276-8	Шарикоподшипник	6204	1
73		Крышка		1
74	GB894. 1-86	Упорное кольцо	20	2
75	C6241-4016	Шестерня		1
76	C6241-4014	Вал		1
77	C6241-4018	Ведущая шестерня		1
78	GB1096-79	Шпонка	6×20	1
79	GB/Г78	Винт	M8×12	1
80	C6241-4019	Распорная деталь		1
81	GB/Г879. 2	Пружинный штифт	5×35	1
82	C6241-4020	Шестерня		1
83	GB276-89	Шарикоподшипник	6003	1
84	C6241-4020	Крышка		1
85	C6241-4022	Вал		1
86	GB1096-79	Шпонка	6×25	1
87	C6241-4024	Опора		1
88	GB70-85	Винт	M6×25	4
89	GB5801-86	Игольчатый подшипник	NA4903 30×17×13	2
90	SF-1	Подшипник	2010	2
91	C6241-4032-01	Диск - стойка(метр.)		1
91	C6241-4032-02	Диск - стойка(дюйм.)		1
92	C6241-4027	Маховик		1
93	C6241-4029	Ручка	GB41416 M10X80	1
94	C6241-4030	Шайба		1
95	C6241-2021-07	Винт		1
96	C6241-4070	Циферблатный индикатор (метр.)		1
96	C6241-4070-1	Циферблатный индикатор (дюйм.)		1
97		Валциферблатного индикатора (дюйм.)		1
97		Валциферблатного индикатора(метр.)		1

№ поз.	№ детали	Описание	Технические данные	Кол-во
98	C6241-4069	Корпусрезьбоуказателя		1
99	GB70-85	Винт	M8×85	1
100	GB97. 2-85	Шайба	10	1
101	GB6170-86	Гайка	M10	1
102	GB1096-2000	Шпонка	4×8	1
103	C6241-4072A0	Шестерня (метр.)		1
103	C6241-4072A1	Шестерня (метр.)		1
103	C6241-4072A2	Шестерня (метр.)		1
103	C6241-4072A3	Шестерня (дюйм.)		1
103	C6241-4072A4	Шестерня (метр.)		1
103	C6241-4072A5	Шестерня (метр.)		1
103	C6241-4072A6	Шестерня (метр.)		1
104	C6241-4071	Распорная деталь		1
105	GB77-85	Винт	M5×25	1
106	C6241-4006	Пластина		1
107	C6241-4010	Кнопка(правая) 1		
107	C6241-4010	Кнопка (левая) 1		
108	GB4141. 14	Кнопка	B-M10×40	3
109	GB822. 85	Винт	M4×10	4
110	C6241-4007	Пластина (правый)		1
110	C6241-4007	Пластина (левый)		1
111	C6241-4037	Распорная деталь		2
112	C6241-4026	Пружина	80	1
113	C6241-4038	Пружина		1
114	GB6170-86	Гайка	M6	4
115	GB80-85	Винт	M6×20	4
116	GB1155-89	Чаша шарового шарнира	6	1
117	GB819-85	Винт	M4×20	2
118	C6241-4066	Шайба		1
119	C6241-4003	Пластина		1

Задняя бабка

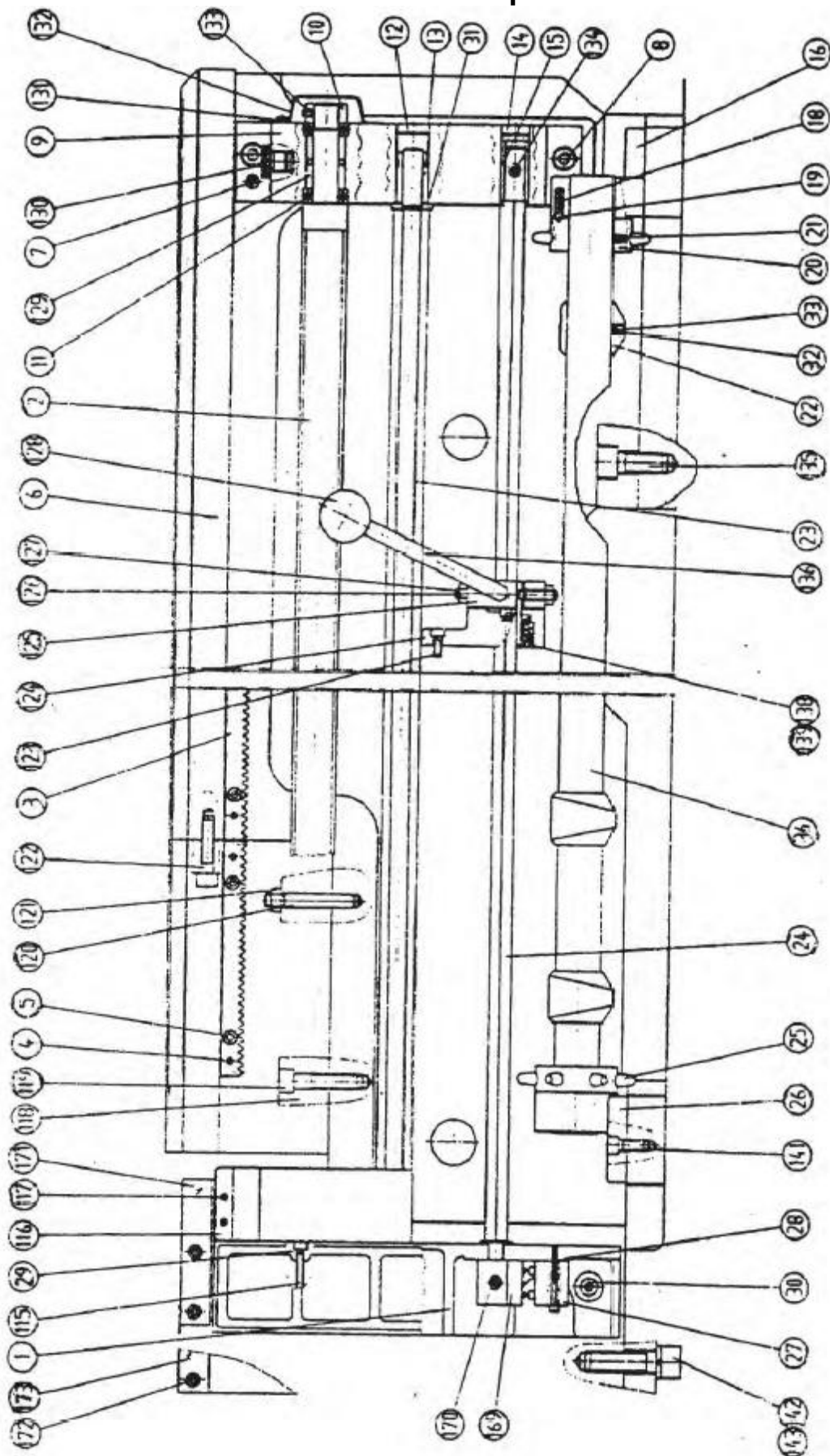


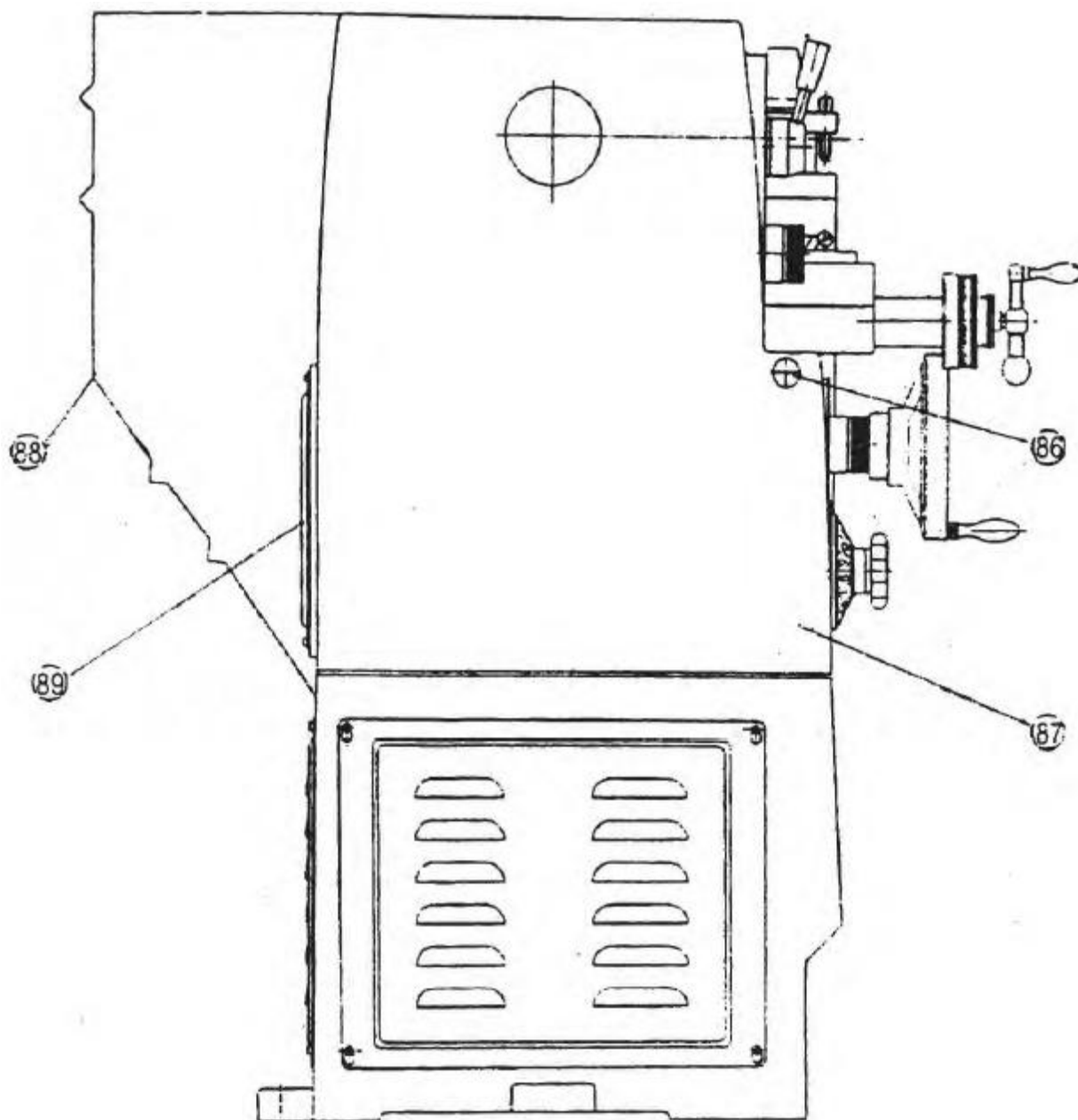


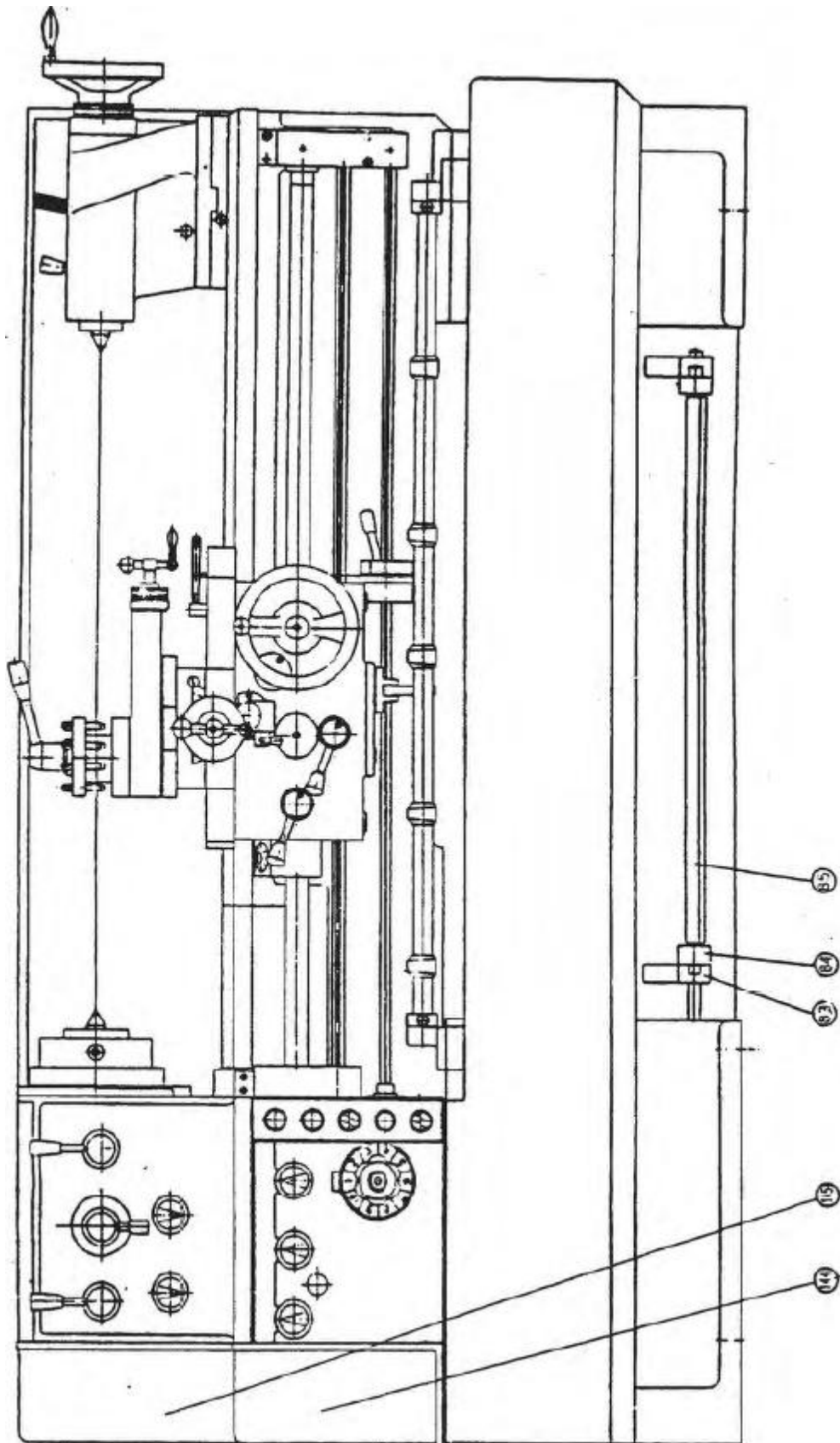
№ поз.	№ детали	Описание	Технические данные	Кол-во
1	C6241-6003	Шпиндель-паз под выступ		1
2	C6241-6001	Корпус задней бабки		1
3	HG4-692-67	Масляное уплотнение	PD60×75×9	1
4	GB1155-79	Чаша шарового шарнира	10	2
5	C6241-6004	Винт-Шпиндельная подача (метр.)		1
6	GB70-85	Винт	M6×18	1
7	C6241-6005	Гайка (метр.)		1
8	GB301-84	Упорный подшипник	8105	2
9	GB70-85	Винт с головкой под ключ	M6×30	3
10	C6241-6006	Колпачок–сторона корпуса (метр.)		1
11	C6241-6007	Диск-подача (метр.)		1
12	GB1096-79	Шпонка	6×25	1
13	GB4141. 1	Маховик	M10×60	1
14	GB80-85	Винт с головкой под ключ	M6×25	1
15	C6241-6009	Стопорная гайка		1
16	C6241-6008	Маховик		1
17	GB55-88	Гайка	M20	1
18	GB97. 1-85	Шайба	20	1
19	C6241-6026	Корпус - очиститель		2
20	C6241-6025	Очиститель		2
21	GB818-85	Винтс крестообразным шлицем	M4×12	8
22	GB77-85	Установочный винт с головкой под ключ	M6×14	1
23	C6241-6010	Штифт		1
24	GB5782-86	Болт (C6241)	M12×65	2
24	GB5782-86	Болт (C6246)	M12×90	2
25	C6241-6002	Основание задней бабки		1
25	C6241-6002	Основание задней бабки		1
26	GB95-76	Шайба	φ 12	2
27	C6241-6016	Скоба		1
28	C6241-6015	Эксцентрический блок		1
29	C6241-6018	Блок- регулятор		1
30	C6241-6021	Винт		1
31	C6241-6020	Клин		1
32	C6241-6011	Стопорная втулка вала		1
33	C6241-6012	Запорный болт		1
34	JB7271. 3	Втулка рукоятки	M10×40	1
35	C6241-6013	Ходовой винт		1

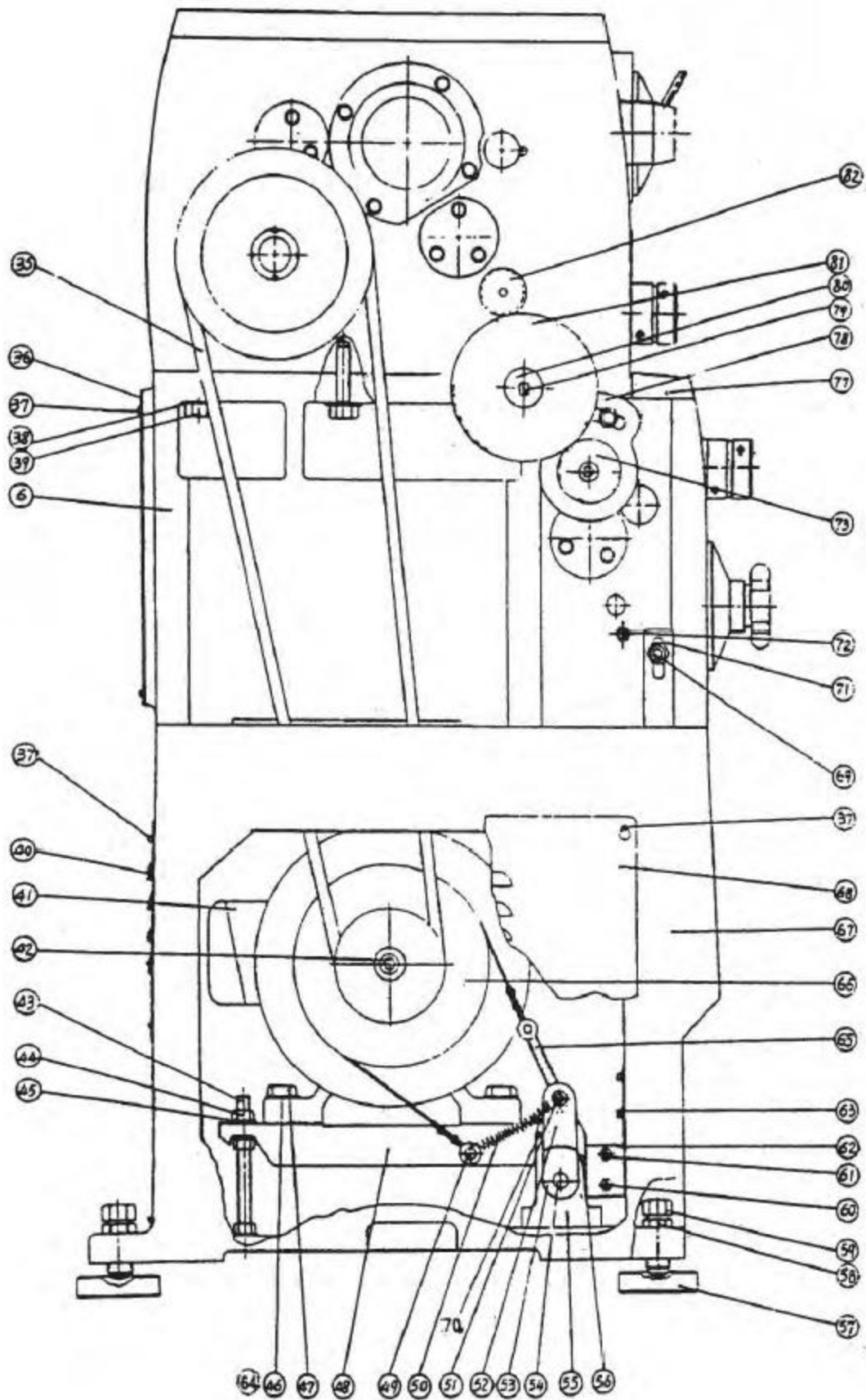
№ поз.	№ детали	Описание	Технические данные	Кол-во
36	JB7271. 3	Втулка рукоятки	M12×40	1
37	C6241-6017	Ходовой винт		1
38	C6241-6014	Вал		1
39	C6241-6022	Винт-Тормоз		2
40	GB80-85	Установочный винт с головкой под ключ	M12×16	2
41	GB119-86	Штифт	B-10×70	2
42	C6241-6019	Зажим		2
43	GB848-85	Шайба	φ 20	2
44	GB5780	Болт (С6241)	M20×150	1
44	GB5780	Болт (С6241)	M20×175	1
45	GB5781	Болт (С6241)	M20×90	1
45	GB5781	Болт (С6246)	M20×125	1
46	GB879-86	Пружинный штифт	6×40	1
47	GB1155-79	Чаша шарового шарнира	6	1
48	GB80-85	Винт	M5×20	1
49	C6241-6027	Пластина		1
50	GB827-86	Заклепка	2×5	4
51	C6241-6028	Пластина		1
52	C6241-6023	Очиститель		2
53	C6241-6024	Корпус - очиститель		2
54	GB79-85	Винт	M10×12	1
55	GB77-86	Винт	M10×8	1

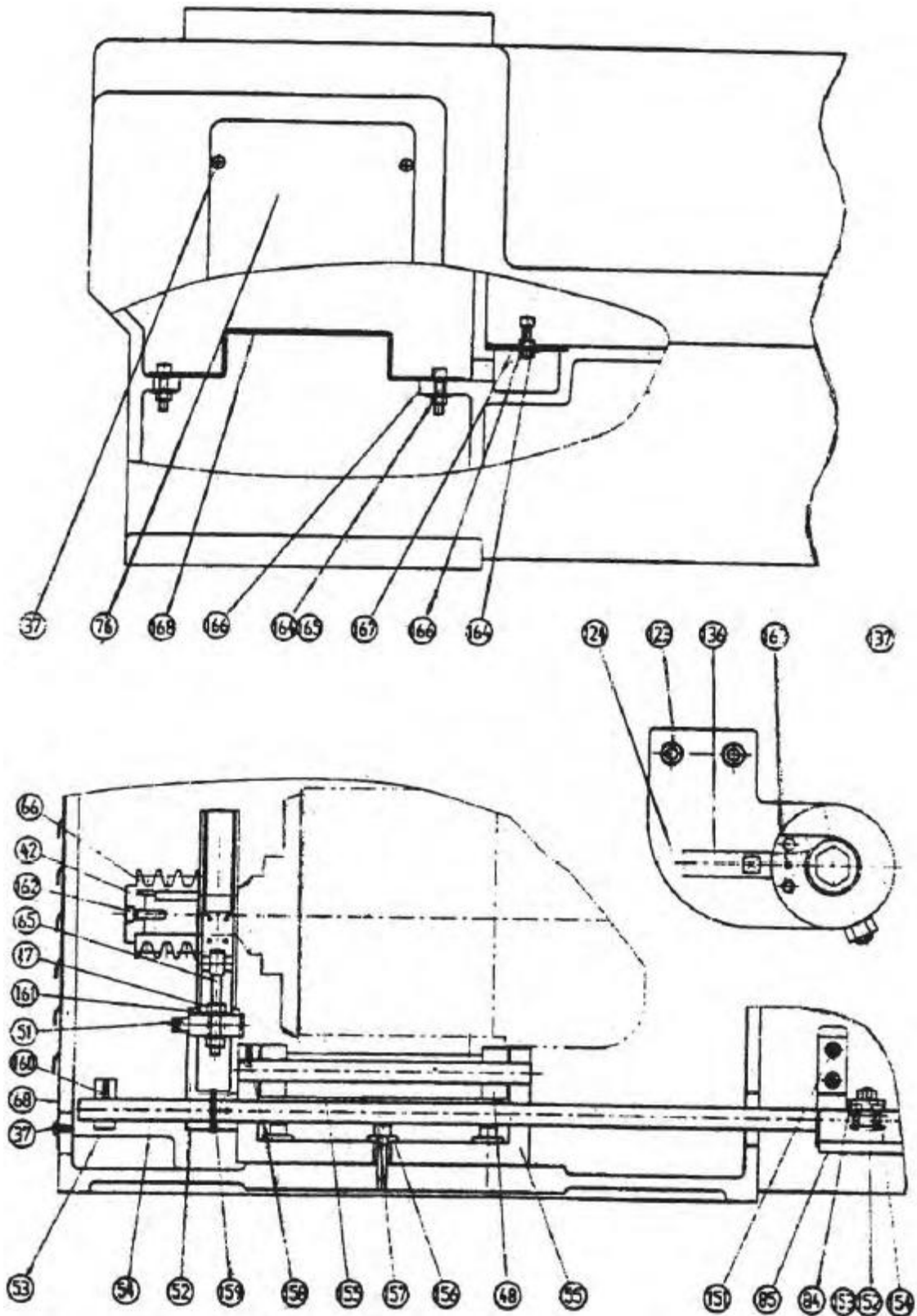
Станина в сборе











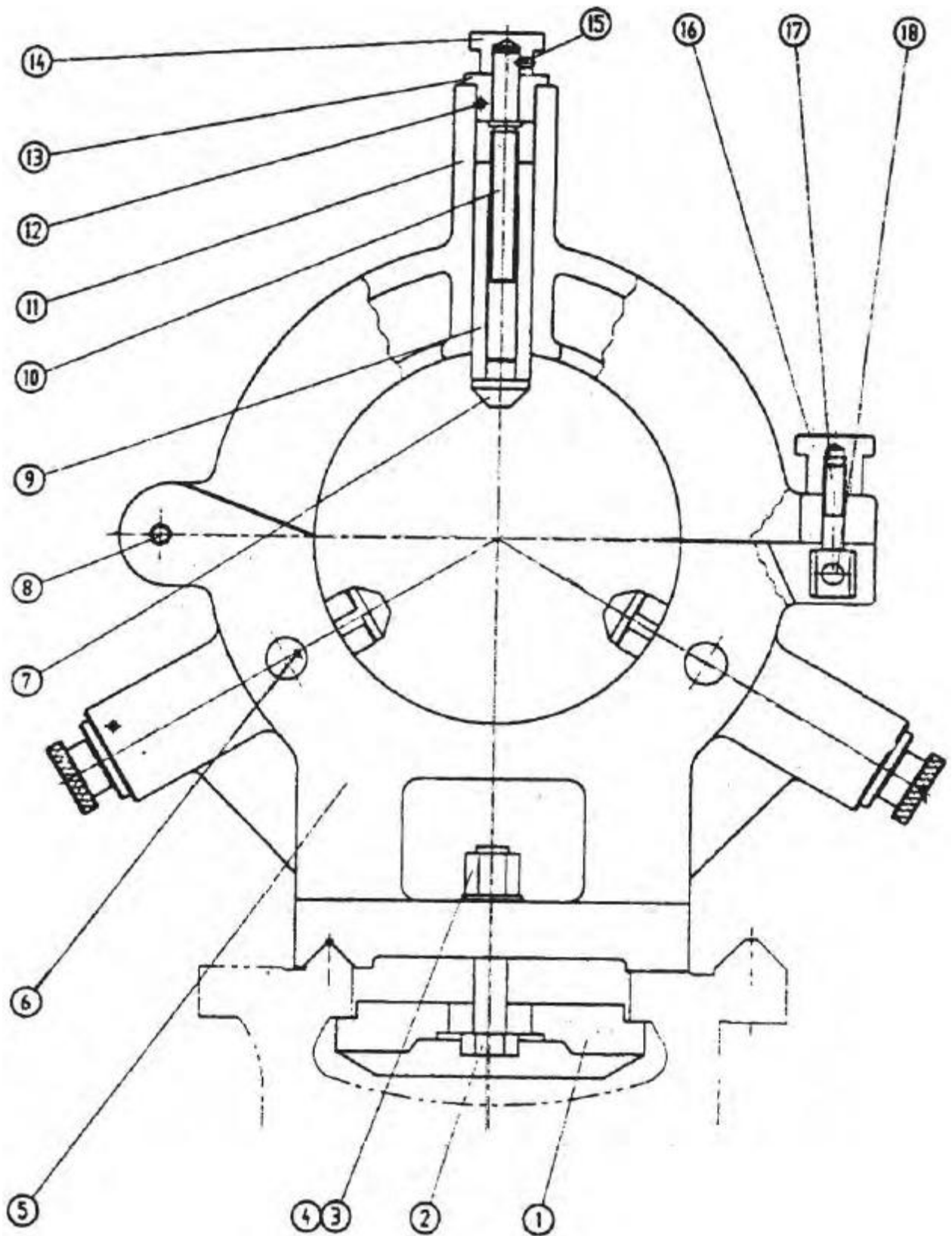
№ поз.	№ детали	Описание	Технические данные	Кол-во
1	C6241-3001	Опора - переключатель		1
2	C6241-1000-1021	Ходовой винт 1000 (метр.)		1
2	C6241-1000-1021	Ходовой винт 1500 (метр.)		1
3	C6241-1049	Стойка		1
4	GB879-86	Пружинный штифт	5×30	11
5	GB70-85	Винт	M6×25	10
6	C6241-1000-1021	Станина 1000		1
6	C6241-1000-1021	Станина1500		1
7	GB118-86	Конический штифт	10×45	2
8	GB70-85	Винт	M10×40	2
9	C6241-1004	Скоба		1
10	C6241-1032	Гайка		1
11	GB301-84	Упорный подшипник	8104	2
12	C6241-1008	Заглушка		1
13	C6241-1007	Вкладыш		1
14	C6241-1008	Заглушка		1
15	C6241-1006	Вкладыш		1
16	C6241-1035	Скоба		1
17	GB6170-86	Гайка	M10	2
18	GB2089	Пружина	1×5×25	1
19	GB308-84	Стальной шарик	6	1
20	C6241-1038	Звездообразное кольцо		1
21	GB80-85	Винт	M6×8	2
22	C6241-1039	Кулачок		4
23	C6241-1022	Тяга механизма подачи 1000		1
23	C6241×1500-1022	Тяга механизма подачи 1500		1
24	C6241-1023	Пусковой рычаг1000		1
24	C6241×1500-1023	Пусковой рычаг 1500		1
25	C6241-1037	Звездообразное кольцо		1
26	C6241-1034	Скоба		1
27		Предельный выключатель		2
28	GB70-85	Винт	M4×40	2

№ поз.	№ детали	Описание	Технические данные	Кол-во
29	C6241-3079	Опора -сигнальная лампа		1
30	GB70-85	Винт	M8×25	2
31	C6241-1030	Распорная деталь		1
32				
33	GB80-85	Винт	M8×6	4
34	C6241-1036	Вал автостопа 1000		1
34	C6241×1500-1036	Вал автостопа 1500		1
35		Ремень В73 С6141 7,5 л.с./60 Гц		3
35		Ремень В74 С6141 7,5 л.с./50 Гц		3
35		Ремень В75 С6146 7,5 л.с./60 Гц		3
35		Ремень В76 С6146 7,5 л.с./50 Гц		3
36	C6241-1048	Крышка электрического блока		1
37	GB818-85	Винтс крестообразным шлицем	M6×10	16
38	GB93-87	Шайба	16	3
39	GB70-85	Винт	M16×55	3
40	C6241-1045	Крышка- опора двигателя		1
41		Двигатель	5,5 кВт	1
42	C6241-1052	Шайба		1
43	C6241-1020	Винт		2
44	GB6170-86	Гайка	M16	6
45	GB95	Шайба		6
46	GB97. 1-85	Шайба	10	4
47	GB5782-86	Болт	M10×35	4
48	C6241-1017	Опора двигателя		1
49	C6241-1108	Вал		1
50	GB1239. 6-III	Пружина	3×18×75	1
51	C6241-1109	Вал		1
52	C6241-1104	Тормозной рычаг		1
53	C6241-1105	Кулачок		1
54	C6241-1101	Вал 1000		1
54	C6241×1500-1101	Вал 1500		1
55	C6241-1018	Скоба- опора двигателя		1
56		Предельный выключатель		1
57	C6241-1015	Блок-выравнивающее устройство		6
58	GB6173-86	Гайка	M24×2	6
59	C6241-1014	Болт		6
60	GB818-85	Винт	M4×20	2
61	GB6170-86	Гайка	M4	2
62	C6241-1110	Опора предельного выключателя		1

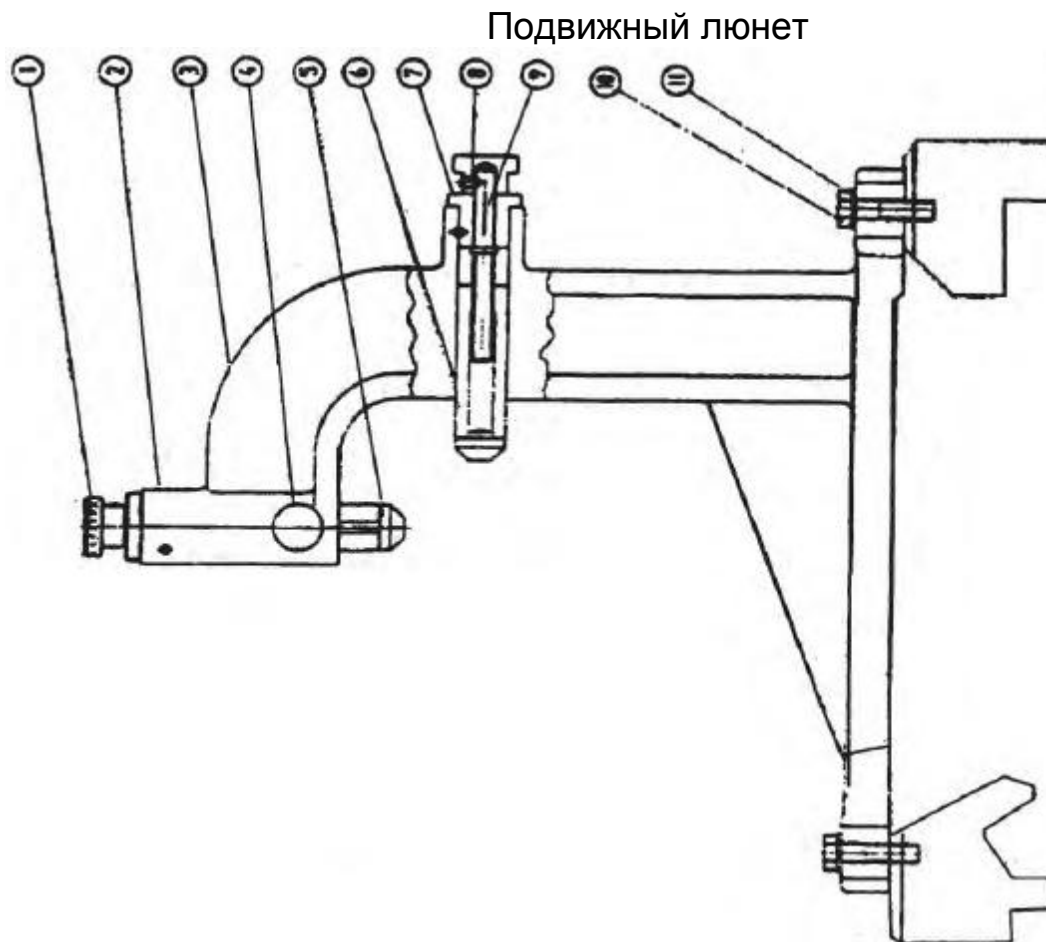
№ поз.	№ детали	Описание	Технические данные	Кол-во
	GB70-85	Винт	M5×8	2
63				
64	GB93-87	Пружинная шайба	10	4
65	C6241-1102	Ремень -Тормоз		1
66	C6241-1051	Шкив ремённой передачи		1
67	C6241-1002	Стойка1000		1
67	C6241×1500-1002	Стойка1500		1
68	C6241-1046	Крышка- опора двигателя		1
69		Предельный выключатель		1
70	GB70-85	Винт	M5×8	1
71	C6241-1043	Опора предельного выключателя		1
72		Болт		1
73	C6241-3086	Шестерня (метр.)	56Т×M2. 0	1
74	GB894. 1-86	Гайка	M16	1
75	GB6170-86	Болт		1
76	C6241-1047	Крышка отверстия насоса		1
77	C6241-3077	Верхняя крышка		1
78	C6241-3081	Скоба		1
79	C6241-3082	Болт		1
80	GB279-88	Шарикоподшипник	180204	2
81	C6241-3085	Шестерня (метр.)	49Т×M2. 0	1
82	C6241-3088	Шестерня (метр.)	55ТM2. 0	1
83	C6241-1103	Скоба		2
84	C6241-1107	Рычаг		2
85	C6241-1106	Педадь-Скоба		1
86	C6241-1033	Гайка		1
87	C6241-1011			1
88	C6241-1010			1
88	C6241×1500-1010	Ограждение в сборе 1000		1
89	C6241-1047	Ограждение в сборе 1500		1
90	C6241-1110	Крышка		1
91	GB7277-87	Маслоотражатель		1
92	C6241-3086	Петля	100	2
93	C6241-4027	Шестерня (метр.)	56Т×M2. 0	1
93		Шестерня (дюйм.)	48Т×M2. 0	1
94				1
95	GB70-85	Винт	M8×20	1

№ поз.	№ детали	Описание	Технические данные	Кол-во
96	C6241-3084	Шестерня (метр.)	54Т×М2. 0	1
97	GB70-85	Винт	М 6×20	3
98	C6241-3083	Распорная деталь		1
99	C6241-3045	Распорная деталь		1
100	GB1096-79	Шпонка	6×10	1
101	C6241-3009	Вал		1
102	C6241-3007	Распорная деталь		1
103		Винт		1
104	C6241-3024	Винт	57Т×М2. 0	1
105		Шестерня (метр.)	64Т×М2. 0	1
105		Шестерня (метр.)	47	2
106	GB893. 1-86	Упорное кольцо		1
107	C6241-3087	Шестерня (метр.)	40Т×М2. 0	1
108		Шестерня (метр.)	60Т×М2. 0	1
109		Шестерня (дюйм.)	50Т×М2. 0	1
110		Шестерня (дюйм.)	42Т×М2. 0	1
111		Распорная деталь		1
112		Шестерня (дюйм.)	57Т×М2. 0	1
113		Шестерня (дюйм.)	57Т×М2. 0	1
114	GB894. 1-86	Упорное кольцо	20	1
115	GB70-85	Винт	М 6×70	2
116	C6241-1065	Защитная крышка		1
117		Винт	М5×8	2
118		Суппорт		1
119		Винт	М 12×50	4
120	GB881-86	Штифт	10×75	2
121	GB6170-86	Гайка	М 10	2
122	GB70-85	Винт	М 10×40	2
123	GB70-85	Винт	М 6×16	2
124	C6241-1025	Скобапереключателя		1
125	C6241-1025	Скоба		1
126	GB79-85	Винт	М 8×30	2
127	GB6170-86	Гайка	М 8	2
128	Z16-1	Вкладыш рычага	М 12×40	1
129	C6241-1005	Втулка		1
130	G31-4	Заглушка на впуске масла	М16×2	1
131	GB818-85	Винт	М 5×8	3
132	C6241-1009	Крышка		1
133	GB80-85	Винт	М 6×8	1
134	GB80-85	Винт	М 6×8	1
135	GB70-85	Винт	М 16×35	4

№ поз.	№ детали	Описание	Технические данные	Кол-во
	C6241-1029	Рычаг		1
136				
137	C6241-1027	Штифт		1
138	C6241-1028	Шайба		1
139	GB2089	Пружина	1×6×20	3
140	C6241-1024	Втулка вала		1
141	GB70-85	Винт	M 8×20	4
142	GB70-85	Винт	M 16×35	4
143	GB93-86	Пружинная шайба	16	4
144	C6241-1056	Пластина		1
145	C6241-3091	Пластина (метр.)		1
146	C6241-3057	Шайба		1
147	GB79-85	Винт	M6×8	1
148	GB70-85	Винт	M6×12	2
149	GB68-85	Винт	M5×10	16
150	GB70-85	Винт	M6×16	2
151	GB70-85	Винт	M8×20	4
152	GB6170-86	Гайка	M10	2
153	GB79-85	Винт	M10×25	2
154	GB70-85	Винт	M6×16	8
155	C6241-1019	Вал		1
156	GB97	Шайба	10	3
157	GB70-85	Винт	M 10×40	3
158	GB80-85	Винт	M 6×8	1
159	GB879-86	Пружинный штифт	5×40	1
160	GB70-85	Винт	M 6×12	1
161	GB97. 1-85	Шайба	10	2
162	GB70-85	Винт	M 8×30	1
163	GB879-86	Пружинный штифт	3×20	1
164	GB6170-86	Гайка	M8	4
165	GB96-85	Шайба	8	2
166	GB96-85	Винт	M 8×30	3
167	C6241-1040	Бак		1
168	C6241-1012	Седло охлаждающего насоса		1
169	CM6233-2055	Кулачок		1
170	GB70-85	Винт	M 6×12	1
171	C6241-1054	Блок		1
172	GB70-85	Винт	M6×20	4
173	C6241-1053	Блок		1



№ поз.	№ детали	Описание	Технические данные	Кол-во
1	C6241-6019	Зажимная скоба		1
2	GB5780-86	Болт	M20×95	1
3	GB6170-86	Гайка	M20	1
4	GB97. 1-85	Шайба	20	1
5	C6241-8201	Нижняя часть неподвижного люнета		1
5	C6246-8201	Нижняя часть неподвижного люнета		1
6	C6241-8208	Ограничительный винт		3
7	C6241-8207	Скоба		3
8	GB119-86	Штифт	10×40	1
9	C6241-8206	Втулка		3
10	C6241-8205	Ходовой винт		3
11	C6241-8202	Верхняя часть неподвижного люнета		1
12	GB879-86	Пружинный штифт	5×32	3
13	C6241-8204	Вкладыш		3
14	C6241-8203	Вращающаяся ручка		3
15	GB78-85	Винт	M6×8	3
16	C6241-8209	Ручка		1
17	C6241-8210	Зажимной винт		1
18	GB119--86	Штифт	10×40	1



№ поз.	№ детали	Описание	Технические данные
1	C6241-8203	Вращающаяся ручка	
2	GB879-86	Пружинный штифт	5×26
3	GB6241-8301	Подвижный люнет	
3	GB6241-8301	Подвижный люнет	
4	C6241-8208	Ограничительный винт	
5	C6246-8207	Скобка	
6	C6241-8302	Втулка	
7	C6241- (8204)	Вкладыш	
8	GB78-85	Винт	
9	C6241-8303	Ходовой винт	
10	GB8782-86	Болт	M10×40
11	C97. 1-85	Шайба	