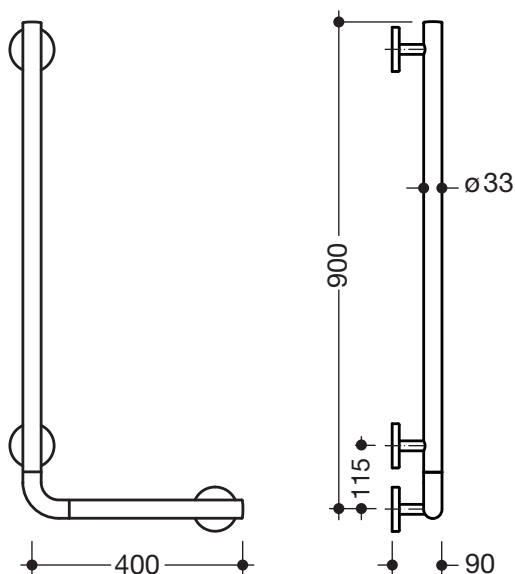


Winkelgriff 950.22.11091

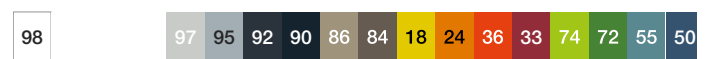
- senkrecht und waagrecht angeordnete, im rechten Winkel verbundene Stangen
- dient zum Festhalten und Abstützen
- Winkelgriff aus hochwertigem Polyamid nach HEWI Farbtabelle
- Stützen und Rosetten aus hochwertigem Polyamid in der HEWI Farbe 98 (Signalweiß)
- mit durchgehendem, korrosionsgeschütztem Stahlkern
- waagrechte Länge 400 mm, senkrechte Länge 900 mm, 90 mm tief, Stangendurchmesser 33 mm
- Wandanbindung mit gerade zur Wand ausgeführten filigranen Stützen (Durchmesser 18 mm) und flachen Rosetten
- Rosettendurchmesser 80 mm, Kappenhöhe 13 mm
- einfache Montage durch einzeln montierbare Befestigungsplatten aus hochwertigem Edelstahl zum Einhängen des Winkelgriffs
- links- und rechtsseitig montierbar
- inklusive korrosionsfreiem HEWI Befestigungsmaterial

Abbildung ähnlich

Abmessungen in mm

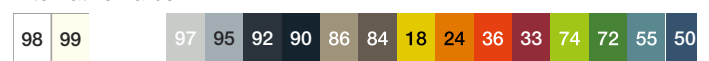


Farben



Basisfarbe Stangen

Alternative Farben



Basisfarbe Stangen

Technische Änderungen vorbehalten, 22.10.2021