

Art.: 3886 / 3887
Válvula de flotador / Boya
Floating valve / Buoy

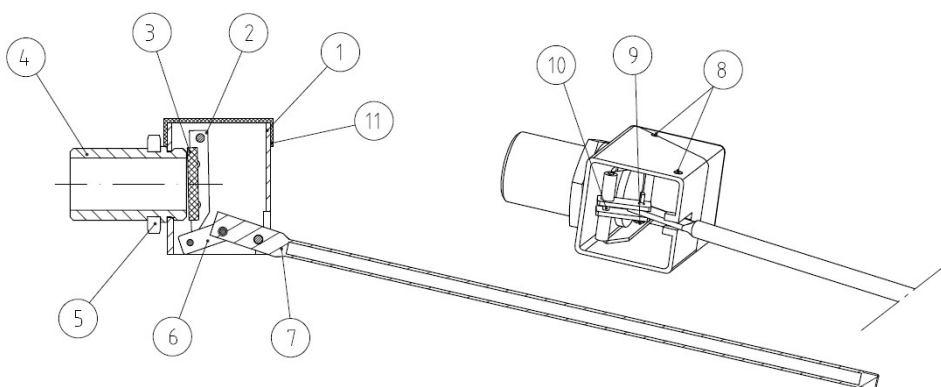
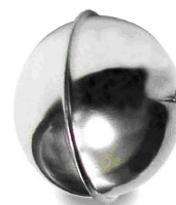
Características
1. Válvula de flotador.
2. Construcción en acero inoxidable AISI 304.
3. Conexión rosca gas ISO 228-1.
4. Paso total.
5. Cierre de silicona.
6. Presión máxima de trabajo 10 bar.
7. Temperatura máx. de trabajo 150°C

Features
1. Floating valve.
2. Made of stainless steel AISI 304.
3. Gas threaded connection ISO 228-1.
4. Full bore.
5. Silicone sealing.
6. Maximum working pressure 10 bar.
7. Max. working temperature 150°C

Ref. 3886

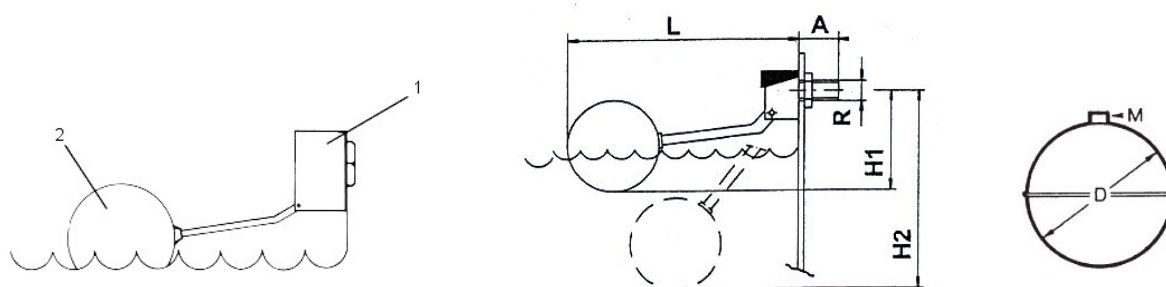


Ref. 3887



Nº	Denominación / Name	Material	Acabado Superficial / Surface Treatment
1	Cuerpo / Body	Acero Inoxidable / SS 1.4301	-
2	Disco / Disc	Acero Inoxidable / SS 1.4301	-
3	Asiento / Seat	Silicona / Silicone	-
4	Entronque / Nipple	Acero Inoxidable / SS 1.4301	-
5	Tuerca / Nut	Acero Inoxidable / SS 1.4301	-
6	Brazo / Arm	Acero Inoxidable / SS 1.4301	-
7	Palanca / Lever	Acero Inoxidable / SS 1.4301	-
8	Perno / Bolt	Acero Inoxidable / SS 1.4301	-
9	Pin	Acero Inoxidable / SS 1.4301	-
10	Pin	Acero Inoxidable / SS 1.4301	-
11	Tapa / Cover	Poliamida PA6	-

DIMENSIONES GENERALES / GENERAL DIMENSIONS



Ref.	Medida / Size (R)	Dimensiones / Dimensions (mm)		Peso / Weight (g)
		Ø D	M	
3887 090	3/8"	Ø 90 mm	M-6	75
3887 110	1/2"	Ø 110 mm	M-6	90
3887 160	3/4", 1", 1 1/4"	Ø 160 mm	M-8	290

Art. 3887: Boya / Buoy (Material = AISI 304 polished)

Ref.	Medida / Size (R)	DN	PN	Dimensiones / Dimensions (mm)				Peso / Weight (g)
				A	L	H1	H2	
3886 03 + 3887 090	3/8"	10	10	33	304	334	321	175
3886 04 + 3887 110	1/2"	15	10	37	415	452	430	260
3886 05 + 3887 160	3/4"	20	10	44	485	529	505	600
3886 06 + 3887 160	1"	25	10	46.5	581	628	584	660
3886 07 + 3887 160	1 1/4"	32	10	52.5	581	628	584	760

H1= Válvula en posición cerrada / Close position valve.

H2= Válvula en posición abierta / Open position valve.

CAUDAL EN LITROS / HORA // FLOW RATE IN LITRE / HOUR

Ref.	Medida / Size (R)	Presiones / Pressures (bar)						
		1	2	3	4	6	8	10
3886 03	3/8"	1132	1669	1904	2169	2656	2825	3082
3886 04	1/2"	2829	3998	4895	5657	6790	7978	8938
3886 05	3/4"	4838	6842	8370	9677	11805	13993	15289
3886 06	1"	6934	9919	12147	14068	17167	19654	21945
3886 07	1 1/4"	7280	10414	12754	14771	18025	20636	23051