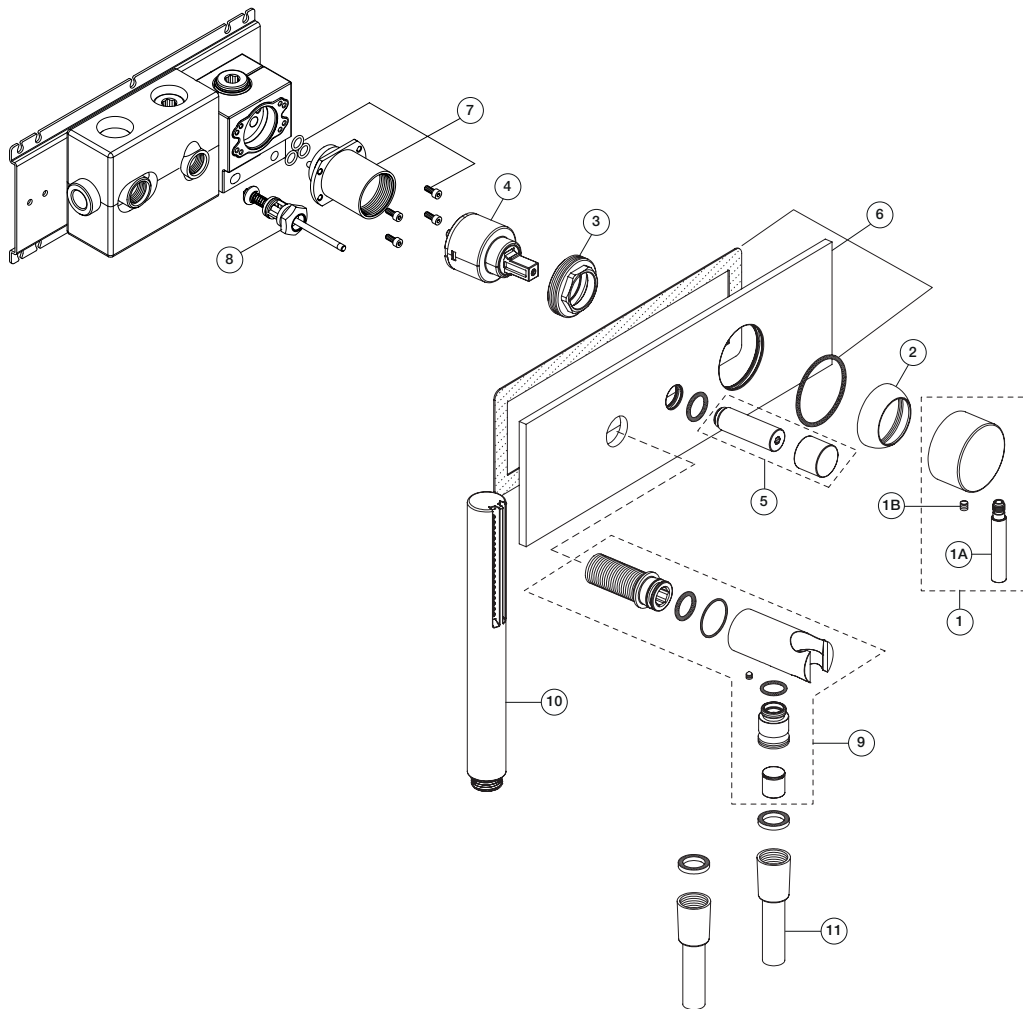
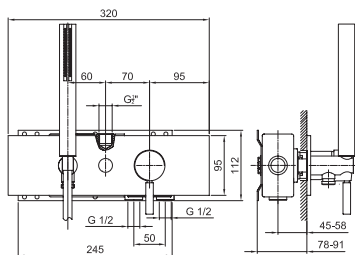


**ART. E384B+D084A - Miscelatore vasca/doccia incasso / Built-in bathtub/shower mixer / Mitigeur bain-douche/douche à encastrer**



N°	Codice / Code	Descrizione / Description / Désignation
1	90 __ 8672	<b>Maniglia Nostromo</b> Nostromo handle Manette Nostromo
1A	90 __ 8673	<b>Leva per maniglia</b> Lever for handle Lever pour manette
1B	90 00 9041	<b>Grano M5x5</b> Locking screw M5x5 Vis de blocage M5x5
2	90 __ 9009	<b>Cappuccio sotto maniglia</b> Cup under handle Rosace sous manette
3	90 00 9002	<b>Ghiera bloccaggio per cartuccia</b> Locking ring nut cartridge Écrou de serrage pour cartouche
4	90 00 0270	<b>Cartuccia Ø 40 mm</b> Ø 40 mm cartridge Cartouche Ø 40 mm
5	90 __ 9128	<b>Canotto deviatore e pomolo</b> Diverter sleeve and knob Manchon inverseur et poignée

6	90 __ 9620	<b>Piastra con O-ring e spugna</b> Cover plate with O-ring and sponge Plaque con O-ring et éponge
7	90 __ 8669	<b>Canotto porta cartuccia</b> Cartridge sleeve Manchon support cartouche
8	90 00 1938	<b>Deviatore completo</b> Complete diverter Inverseur complet
9	90 __ 9397	<b>Presca acqua completa</b> Complete water plug Prise d'eau complete
10	90 __ 9673	<b>Doccetta SUN</b> SUN handshower Douchette SUN
11	90 __ 9349	<b>Flessibile doccetta in PVC 150 cm</b> 150 cm PVC flexible for handshower Flexible PVC pour douchette 150 cm

-- **Questo codice alfanumerico indica la finitura o il materiale**  
This alphanumeric code indicates the finish or raw material  
Ce code alphanumerique indique la finition ou le matériel