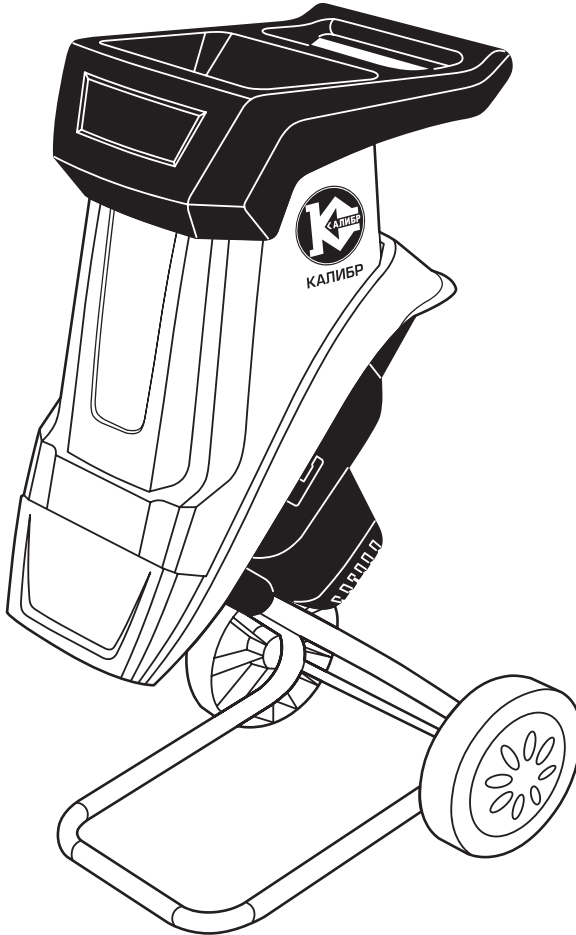




КАЛИБР
www.kalibrcompany.ru



ЭСИ - 2400Н

Руководство по эксплуатации

Электрический садовый измельчитель

Уважаемый покупатель!

При покупке электрического садового измельчителя Калибр ЭСИ –2400Н требуйте проверки его работоспособности пробным запуском. Убедитесь, что в талоне на гарантийный ремонт проставлены: штамп магазина, дата продажи и подпись продавца, а также указана модель и серийный номер электрического садового измельчителя.

Перед включением внимательно изучите настоящее руководство по эксплуатации. В процессе эксплуатации соблюдайте требования настоящего руководства, чтобы обеспечить оптимальное функционирование электрического измельчителя и продлить срок его службы.

Комплексное полное техническое обслуживание и ремонт в объёме, превышающем перечисленные данным руководством операции, должны производиться квалифицированным персоналом на специализированных предприятиях. Установка, и необходимое техническое обслуживание производится пользователем и допускается только после изучения данного руководства по эксплуатации.



Внимание! *Электроинструмент является источником повышенной опасности! Виды опасных воздействий на оператора во время работы: высокая скорость рабочего инструмента, повышенный уровень шума и вибрации!*

Приобретённый Вами электрический садовый измельчитель может иметь некоторые отличия от настоящего руководства, связанные с изменением конструкции, не влияющие на условия его монтажа и эксплуатации.

1. Основные сведения об изделии

1.1 Электрический садовый измельчитель (далее по тексту - измельчитель) предназначен для измельчения садовых органических отходов – биологически разлагаемого материала (ветки, листья, опавшие цветы и т.п.).

Измельчитель предназначен для бытового использования. Гарантия не распространяется при использовании оборудования для коммерческого или промышленного применения.

1.2 Коллекторный электродвигатель установлен в пластиковом корпусе (рис.1 поз.3). С ведущего шкива вала двигателя ремённой передачей вращение передаётся на шкив ведомый, соосный с двигателем. На выходном шкиве закреплены: с одной стороны, дисбалансер, с другой стороны - поворотный диск с двумя ножами, закреплённый прижимным фланцем и винтом. Основной рабочий инструмент измельчителя – ножи, измельчают подаваемый в загрузочную воронку материал. Крыльчатка двигателя создаёт поток воздуха, который перемещает измельчённые отходы в выходное отверстие.

Органы управления (вилка для подключения сети, винт фиксации загрузоч-

ной воронки, автоматический выключатель и кнопка включения двигателя) расположены на корпусе двигателя. Выключатель имеет два фиксированных положения; «I» - включено и «O» - выключено.

Измельчитель рассчитан на перемежающийся режим работы S6 40% (40% времени работа с нагрузкой, 60% - на холостом ходу).

1.3 Вид климатического исполнения данной модели УХЛ 3.1 по ГОСТ 15150-69 (П 3.2), то есть предназначена для работы в условиях умеренного климата с диапазоном рабочих температур от - 10 до + 40 °С и относительной влажности не более 80%. Питание от сети переменного тока напряжением 220 В, частотой 50 Гц. Допускаемые отклонения: напряжения +/- 10%, частоты +/- 5%.

Степень защиты, обеспечиваемая оболочкой IPX4 (МЭК 60529).

1.4 Транспортировка оборудования производится в закрытых транспортных средствах в соответствии с правилами перевозки грузов, действующих на транспорте данного вида.

1.5 Габаритные размеры и вес представлены в таблице ниже:

Габаритные размеры в упаковке, мм	
- длина	625
- ширина	295
- высота	375
Вес (брутто/нетто), кг	12,0/11,0

2. Технические характеристики

2.1 Основные технические характеристики представлены в таблице:

Напряжение, В	220
Частота, Гц	50
Потребляемая мощность, Вт	2400
Максимальный диаметр веток, мм	40
Скорость поворотного диска на холостом ходу, об/мин	4500
Двигатель	однофазный коллекторный
Класс безопасности (ГОСТ Р МЭК 60745-1-2011)	II
Уровень звуковой мощности, дБ(А)	110

Расшифровка серийного номера на шильдике изделия:

S/N XX XXXXXXXX/XXXX

буквенно-цифровое обозначение / год и месяц изготовления

3. Комплектация

3.1 Измельчитель поставляется в продажу в следующей комплектации*:

Измельчитель с двигателем	1
Основание (подножка)/ Ось колёс с крепежом	1/1
Колесо/ Толкатель	2/1
Ключ накидной/ Ключ шестигранный	1/1
Мешок для измельчённого материала	1
Упаковка	1
Руководство по эксплуатации	1

* в зависимости от поставки комплектация может изменяться

4. Общий вид и устройство измельчителя

4.1 Общий вид представлен на рис.1

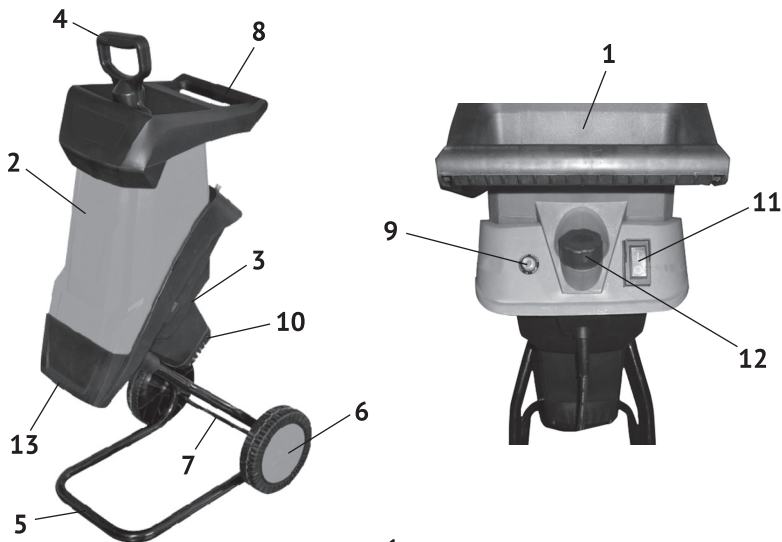


рис.1

1 – входная часть загрузочной воронки; 2 – загрузочная воронка;
3 – корпус двигателя; 4 – толкатель; 5 – основание (подножка); 6 – колесо;
7 – ось колёс; 8 – ручка; 9 – автоматический выключатель;
10 – крышка двигателя; 11 – выключатель;
12 – винт крепления загрузочной воронки; 13 – выходное отверстие.

4.2 Устройство инструмента

Электродвигатель, ремённая передача, поворотный диск с ножами закреплены в пластиковом корпусе (рис.1 поз.3), состоящем из двух частей. На внутреннем корпусе крепится загрузочная воронка (рис.1 поз.2), которая при открученном винте крепления (рис.1 поз.12), откидывается назад и обеспечивает доступ к поворотному диску с ножами. Основание (рис.1 поз.5) с колёсами (рис.1 поз.6) является опорой измельчителя при работе. Используя ручку (рис.1 поз.8) загрузочной воронки и колёса, инструмент легко перемещается к месту работы. Для очистки, равномерного распределения подаваемого материала в комплект поставки входит толкатель (рис.1 поз.4) удобной формы. Включение/отключение измельчителя осуществляется выключателем (рис.1 поз.11) Выключатель имеет два фиксированных положения; «I» - включено и «O» - выключено. Инструмент комплектуется автоматическим выключателем (рис.1 поз.9), срабатывающим при перегрузке двигателя.

5. Инструкция по технике безопасности

5.1 Перед эксплуатацией измельчителя внимательно прочитайте руководство по эксплуатации, ознакомьтесь с органами управления и правилами техники безопасности. Сохраняйте руководство всё время использования измельчителя.

5.2 Пред началом работы обязательно проверяйте правильность сборки, установки и надёжность крепления всех узлов, особенно ножей.

5.3 Периодически проверяйте режущую кромку ножей. Затупленный нож необходимо перевернуть на 180° или заменить на новый.

5.4 Перед началом работы убедитесь, что в приготовленном для измельчения материале отсутствуют металлические предметы, куски бетона, камни, стекло.

5.5 Используйте средства индивидуальной защиты (очки, прочную обувь и длинные брюки).

5.6 Во время работы вблизи измельчителя не должны находиться посторонние лица, особенно дети. Не приступайте к работе в состоянии сильной усталости или после приёма медикаментов.

5.7 Работайте измельчителем только в светлое время суток или при хорошем искусственном освещении.

5.8 При работе измельчителем **ЗАПРЕЩАЕТСЯ:**

- оставлять измельчитель без присмотра. Всегда отключайте его от сети при перерывах в работе, переходе с одного участка на другой, очистке мешка с измельчённым материалом;

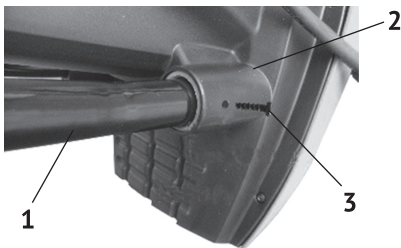
- приближать лицо, руки к загрузочной воронке;

- работать при повышенной влажности (туман, дождь). Это может привести к поражению электрическим током;

- подключать измельчитель к сети, используя удлинитель с повреждённым кабелем. При повреждении электрокабеля немедленно отключите измельчитель от сети питания.

6. Сборка и подготовка к работе

6.1 Установка основания (подножки) см. рис.2



- 1 – основание;
- 2 – корпус;
- 3 – винт фиксации.

рис.2

- установить измельчитель на входную часть загрузочной воронки, для доступа к установочным отверстиям в корпусе;
- вставить концы трубчатого основания в отверстия корпуса, как показано на рис.2;
- зафиксировать основание на корпусе винтами.

6.2 Монтаж колёс с осью см. рис.3:

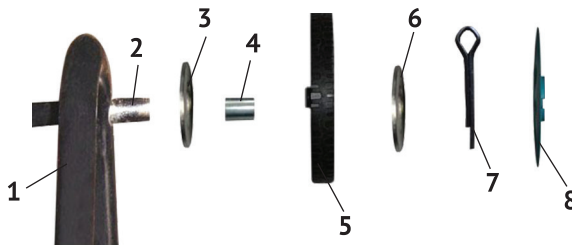


рис.3

- 1 – основание; 2 – ось колёс; 3 – распорная втулка; 4 – втулка; 5 – колесо;
- 6 – шайба; 7 – шплинт; 8 – колпак колеса.

- вынув шплинт (рис.3 поз.7), снять с оси (рис.3 поз.2) втулки и шайбу;
- установить на ось распорную втулку (рис.3 поз.3), втулку (рис.3 поз.4) и колесо (рис.3 поз.5) в последовательности, изображённой на рис.3;
- зафиксировать колесо шплинтом и установить колпак колеса (рис.3 поз.8).

7. Использование по назначению

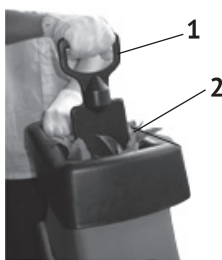
7.1 Подготовка материала для измельчения

Внимательно осмотрите материал, подготовленный к измельчению. Удалите все предметы, которые не должны попасть в измельчённый материал: мусор, ткани, пластик, очистите корни от почвы. Металлические предметы, камни, куски

бетона, стекло, которые могут повредить ножи, не должны попасть в загрузочную воронку. Измельчите длинные гибкие ветки, которые могут быть отброшены в сторону оператора при загрузке.

7.2 Установка и загрузка измельчителя

- установить основание измельчителя на ровную, горизонтальную поверхность;
- перевести выключатель (рис.1 поз.11) в положение «I» - включено и дождитесь пока поворотный диск с ножами не наберёт максимальные обороты;



1 – толкатель;
2 – измельчаемый материал.

рис.4

- подавайте измельчаемый материал (рис.4 поз.2) в загрузочную воронку, при необходимости используя толкатель (рис.4 поз.1);
- при появлении повышенного шума, стука или увеличении вибрации, немедленно остановите двигатель измельчителя выключателем и отключите от сети питания.

7.3 Автоматический выключатель

Двигатель измельчителя защищён от перегрузки автоматическим выключателем (рис.1 поз.9). При срабатывании автоматического выключателя:

- отсоедините измельчитель от сети питания, выждите несколько минут до его остывания;
- освободите загрузочную воронку от материала и осмотрите поворотный диск с ножами на предмет их блокировки посторонним предметом;
- нажмите на автоматический выключатель, переведя его в рабочее положение;
- подключите измельчитель к сети и произведите повторный пуск выключателем (рис.1 поз.11).

7.4 Рекомендации при работе:

7.4.1 Равномерно загружайте измельчаемый материал, чтобы загрузочная воронка не забилась.

7.4.2 При необходимости измельчения увядшего или влажного материала, разбавляйте его сухими ветками. Это позволит избежать налипания и засорения загрузочной воронки.

7.4.3 Большие ветки лучше измельчать свежесрезанными, так как при высу-

хании их твёрдость увеличивается.

7.4.4 Не загружайте твёрдый материал (толстые ветки) в измельчитель непрерывно. Это может привести к блокировке поворотного диска. Чередуйте подачу твёрдого и мягкого материала.

7.4.5 Избегайте засорения выходного отверстия (переполнение мешка для измельчённого материала). Это может привести к блокировке диска с ножами или выбросу материала из загрузочной воронки.

8. Техническое обслуживание

8.1 Регулярно очищайте измельчитель, это позволит содержать оборудование в надлежащем состоянии увеличит срок его службы.

После завершения работы:

- открутив винт крепления, откиньте загрузочную воронку назад и очистите внутреннюю часть используя щётку и крюк. Нанесите тонкий слой масла на поворотный диск, ножи и защитную пластину;
- пластиковый корпус и другие пластмассовые детали очищайте влажной тряпкой, затем вытирайте насухо. Не используйте для очистки агрессивные реагенты или растворители;



Внимание! Не очищайте измельчитель промыванием водой.

- регулярно проверяйте затяжку всех резьбовых соединений.

8.2 Замена ножей см. рис.5:

- убедитесь в том, что измельчитель отключён от сети питания;
- открутив винт крепления (рис.5 поз.1) отклонить загрузочную воронку (рис.5 поз.2);
- открутив винты, снять защитную пластину;

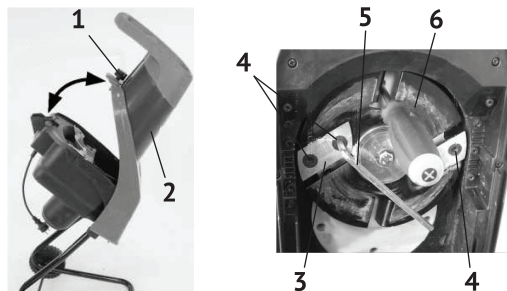


рис.5

1 – винт крепления загрузочной воронки; **2** – загрузочная воронка; **3** – нож; **4** – винт крепления ножа; **5** – ключ шестигранный; **6** – диск поворотный.

- заблокировать поворотный диск отвёрткой (другим подходящим предметом);
- открутив винты (рис.5 поз.4) шестигранным ключом (рис.5 поз.5), снять с поворотного диска (рис.5 поз.6) ножи (рис.5 поз.3);
- ножи имеют двухстороннюю заточку. Перевернуть ножи на 180° и установить на диск режущей кромкой вниз;
- при затуплении обеих режущих кромок заменить ножи новыми;
- закрепить на место защитную пластину и загрузочную воронку.

8.3 Замена щёток двигателя:

- открутив 4-е винта снять крышку двигателя (рис.1 поз.10);
- вынуть использованные щётки из щёткодержателя и заменить их новыми;
- установить на место крышку двигателя.

Щётки следует заменять парой для обеспечения равной степени их давления на коллектор якоря.

8.4 Замена приводного ремня

Для замены приводного ремня необходима разборка корпуса измельчителя. Поэтому рекомендуется провести замену в сервисном центре, или доверить опытному специалисту.

9. Срок службы, хранение и утилизация

9.1 Срок службы измельчителя 3 года.

9.2 Указанный срок службы действителен при соблюдении потребителем требований настоящего руководства.

9.3 Измельчитель до начала эксплуатации должен храниться законсервированным в упаковке предприятия - изготовителя в складских помещениях при температуре окружающей среды от 5 до +40°C.

9.4 При полной выработке ресурса измельчителя необходимо его утилизировать с соблюдением всех норм и правил. Для этого необходимо обратиться в специализированную компанию, которая, соблюдая все законодательные требования, занимается профессиональной утилизацией электрооборудования.

10. Гарантия изготовителя (поставщика)

10.1 Гарантийный срок эксплуатации измельчителя - 12 календарных месяцев со дня продажи.

10.2 В случае выхода измельчителя из строя в течение гарантийного срока эксплуатации по вине изготовителя, владелец имеет право на бесплатный гарантийный ремонт, при соблюдении следующих условий:

- отсутствие механических повреждений;
- отсутствие признаков нарушения требований руководства по эксплуатации;
- наличие в руководстве по эксплуатации отметки о продаже и наличие подписи покупателя;
- соответствие серийного номера измельчителя серийному номеру в гарантийном талоне;

- отсутствие следов неквалифицированного ремонта.

Удовлетворение претензий потребителя с недостатками по вине изготовителя производится в соответствии с законом РФ «О защите прав потребителей».

Адрес гарантийной мастерской

141074, г. Королёв, М.О., ул. Пионерская, д.16

т. (495) 647-76-71

10.3 Безвозмездный ремонт или замена измельчителя в течение гарантийного срока эксплуатации производится при условии соблюдения потребителем правил эксплуатации и технического обслуживания, хранения и транспортировки.

10.4 При обнаружении Покупателем каких-либо неисправностей измельчителя, в течение срока, указанного в п. 10.1 он должен проинформировать об этом Продавца и предоставить измельчитель Продавцу для проверки. Максимальный срок проверки - в соответствии с законом РФ «О защите прав потребителей». В случае обоснованности претензий Продавец обязуется за свой счёт осуществить ремонт измельчителя или его замену. Транспортировка измельчителя для экспертизы, гарантийного ремонта или замены производится за счёт Покупателя.

10.5 В том случае, если неисправность измельчителя вызвана нарушением условий его эксплуатации или Покупателем нарушены условия, предусмотренные п. 10.3 Продавец с согласия покупателя вправе осуществить ремонт измельчителя за отдельную плату.

10.6 На продавца не могут быть возложены иные, не предусмотренные настоящим руководством, обязательства.

10.7 Гарантия не распространяется на:

- любые поломки связанные с погодными условиями (дождь, мороз, снег);
- при появлении неисправностей, вызванных действием непреодолимой силы (несчастный случай, пожар, наводнение, удар молнии и т.п.);
- нормальный износ: измельчитель, так же, как и все электрооборудование, нуждается в должном техническом обслуживании. Гарантией не покрывается ремонт, потребность в котором возникает вследствие нормального износа, сокращающего срок службы частей;
- на износ таких частей, как присоединительные контакты, провода, уплотнения, щётки, ремень и т.п.;
- естественный износ (полная выработка ресурса, сильное внутреннее или внешнее загрязнение);
- на части оборудования выход из строя которых стал следствием неправильной установки, несанкционированной модификации, неправильного применения, небрежности, неправильного обслуживания, ремонта или хранения, что неблагоприятно влияет на его характеристики и надёжность.

10.8 На неисправности, возникшие в результате перегрузки измельчителя, повлёкшие выход из строя двигателя или других узлов и деталей.

Внимание! При продаже должны заполняться все поля гарантийного талона. Неполное или неправильное заполнение гарантийного талона может привести к отказу от выполнения гарантийных обязательств.

С условиями гарантийного обслуживания ознакомлен(а). При покупке изделие было проверено. Претензий к упаковке, комплектации и внешнему виду не имею.

Подпись покупателя _____

Корешок талона №2 на гарантийный ремонт

(модель _____)

Изъят « _____ » 20__ г.

Исполнитель _____ (подпись) (фамилия, имя, отчество)

Корешок талона №1 на гарантийный ремонт

(модель _____)

Изъят « _____ » 20__ г.

Исполнитель _____ (подпись) (фамилия, имя, отчество)

Талон № 1*

на гарантийный ремонт измельчителя

(модель _____)

Серийный номер S/N _____

Представитель ОТК _____

Заполняет торговая организация:

Продан _____

(наименование предприятия - продавца)

Дата продажи _____

Место печати

Продавец _____

(подпись)

(фамилия, имя, отчество)

*талон действителен при заполнении

Талон № 2*

на гарантийный ремонт измельчителя

(модель _____)

Серийный номер S/N _____

Представитель ОТК _____

Заполняет торговая организация:

Продан _____

(наименование предприятия - продавца)

Дата продажи _____

Место печати

Продавец _____

(подпись)

(фамилия, имя, отчество)

*талон действителен при заполнении

Калибр Руководство по эксплуатации

Заполняет ремонтное предприятие

_____ (наименование и адрес предприятия)

Исполнитель _____ (подпись) (фамилия, имя, отчество)

Владелец _____ (подпись) (фамилия, имя, отчество)

Дата ремонта _____ Место печати

Утверждаю _____ (должность, подпись)

_____ (ФИО руководителя предприятия)

Заполняет ремонтное предприятие

_____ (наименование и адрес предприятия)

Исполнитель _____ (подпись) (фамилия, имя, отчество)

Владелец _____ (подпись) (фамилия, имя, отчество)

Дата ремонта _____ Место печати

Утверждаю _____ (должность, подпись)

_____ (ФИО руководителя предприятия)

Внимание! При продаже должны заполняться все поля гарантийного талона. Неполное или неправильное заполнение гарантийного талона может привести к отказу от выполнения гарантийных обязательств.

С условиями гарантийного обслуживания ознакомлен(а). При покупке изделие было проверено. Претензий к упаковке, комплектации и внешнему виду не имею.

Подпись покупателя _____

Корешок талона №4 на гарантийный ремонт

(модель _____)

Изъят« _____ » 20__ г.

Исполнитель _____ (подпись) (фамилия, имя, отчество)

Корешок талона №3 на гарантийный ремонт

(модель _____)

Изъят« _____ » 20__ г.

Исполнитель _____ (подпись) (фамилия, имя, отчество)

Талон № 3*

на гарантийный ремонт измельчителя
(модель _____)

Серийный номер S/N _____

Представитель ОТК _____

Заполняет торговая организация:

Продан _____
(наименование предприятия - продавца)

Дата продажи _____ Место печати _____

Продавец _____
(подпись)

(фамилия, имя, отчество)

*талон действителен при заполнении

Талон № 4*

на гарантийный ремонт измельчителя
(модель _____)

Серийный номер S/N _____

Представитель ОТК _____

Заполняет торговая организация:

Продан _____
(наименование предприятия - продавца)

Дата продажи _____ Место печати _____

Продавец _____
(подпись)

(фамилия, имя, отчество)

*талон действителен при заполнении

Калибр Руководство по эксплуатации

Заполняет ремонтное предприятие

_____ (наименование и адрес предприятия)

Исполнитель _____ (подпись) (фамилия, имя, отчество)

Владелец _____ (подпись) (фамилия, имя, отчество)

Дата ремонта _____ Место печати

Утверждаю _____ (должность, подпись)

_____ (ФИО руководителя предприятия)

Заполняет ремонтное предприятие

_____ (наименование и адрес предприятия)

Исполнитель _____ (подпись) (фамилия, имя, отчество)

Владелец _____ (подпись) (фамилия, имя, отчество)

Дата ремонта _____ Место печати

Утверждаю _____ (должность, подпись)

_____ (ФИО руководителя предприятия)

Применяемые предписывающие и предупреждающие знаки по ГОСТ Р 12.4.026-2001

Предписывающие знаки		
	Машина класса II (по ГОСТ Р МЭК 60745-1-2011)	Машины, в которых защита от поражения электрическим током обеспечивается не только основной изоляцией, но включает в себя дополнительные меры безопасности, такие как двойная изоляция, при этом не предусматривается защитное заземление
	Работать в защитных очках	На рабочих местах и участках, где требуется защита органов зрения
	Работать в защитных наушниках	На рабочих местах и участках с повышенным уровнем шума
	Работать в средствах индивидуальной защиты органов дыхания	На рабочих местах и участках, где требуется защита органов дыхания
	Работать в защитных перчатках	На рабочих местах и участках, где требуется защита рук от воздействия вредных или агрессивных сред, защита от возможного поражения электрическим током
	Отключить штепсельную вилку	На рабочих местах и оборудовании, где требуется отключение от электросети при наладке или остановке оборудования и в других случаях
Предупреждающие знаки		
	Опасность поражения электрическим током	На опорах линий электропередачи, электрооборудовании и приборах, дверцах силовых щитков, на электротехнических панелях и шкафах, а также на ограждениях токоведущих частей оборудования, механизмов, приборов
	Внимание! Опасность (прочие опасности)	Применять для привлечения внимания к прочим видам опасности, не обозначенной настоящим стандартом. Знак необходимо использовать вместе с дополнительным знаком безопасности с поясняющей надписью.

www.kalibrcompany.ru

