



LARA KLOZET KAPAĞI

KC1603.01.0000E

KC1602.01.0000E

KC1603.01.0000E

Lara Duroplast Yavaş Kapanan Beyaz Klozet Kapağı

KC1602.01.0000E

Lara Duroplast Metal Menteşeli Beyaz Klozet Kapağı

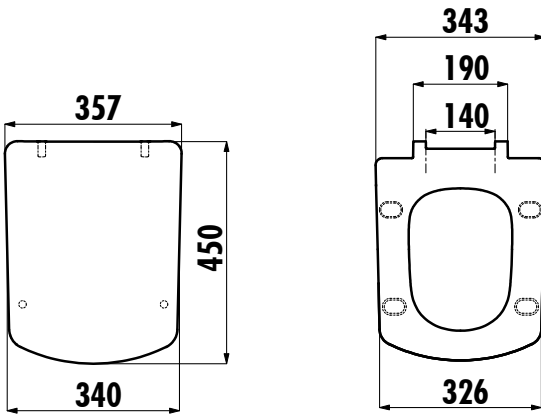
Koli Adedi:

Klozet Kapağı 10

Ürün Ağırlığı:

Klozet Kapağı 2,92 kg

TEKNİK ÇİZİM



ÖZELLİKLER



Creavit önceden haber vermeksizin, ürünlerde ve teknik detaylarda değişiklik yapma hakkını saklı tutar. Renkler gerçekte olduğundan farklı görünebilir.



Kalite Yönetim Sistemi



Müşteri Memnuniyeti Belgesi



Çevre Yönetim Sistemi



İş Sağlığı ve Güvenliği Yönetim Sistemi

LGA

Alman Standartlarına Uygunluk Belgesi

kiwa

Hollanda Standartlarına Uygunluk Belgesi

GOST - R

Rusya Standartlarına Uygunluk Belgesi

UkrSEPRO

Ukrayna Standartlarına Uygunluk Belgesi



İsrail Standartlarına Uygunluk Belgesi



Nijerya Standartlarına Uygunluk Belgesi



Avrupa Güvenlik Standartlarına Uygunluk Belgesi



Türk Standartlarına Uygunluk Belgesi