

Умывальник - IMO

Смеситель для умывальника однорычажный с высоким изливом без сливного гарнитура

Артикульный номер: 33 526 670-06

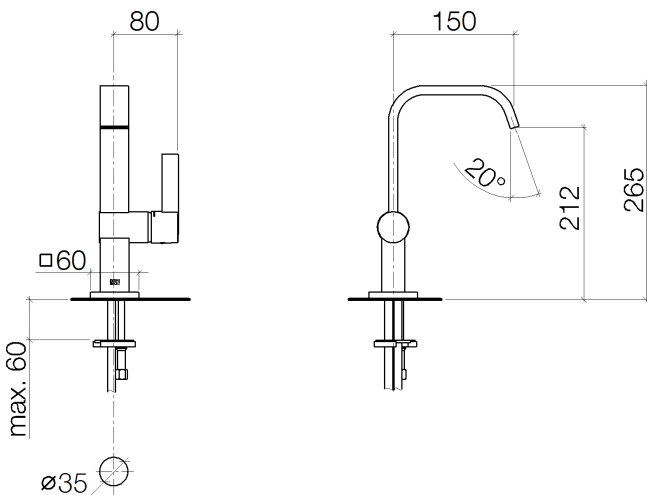


- вылет 150 мм
- неподвижный излив
- прямоугольная обогащенная воздухом струя
- высота смесителя 265 мм
- высота до аэратора 212 мм
- диаметр сверлёного отверстия 35 мм
- розетка 60 x 60 мм
- 2х напорный шланг М 8 x 1 винченый, испытанный на герметичность
- расход макс. 5,7 л/мин
- не содержит свинца
- Группа смесителей согл. DIN 4109: 1
- (ADA)



платина матовая

размерный чертеж



Все величины в мм / дюймах = мм x 0,0394