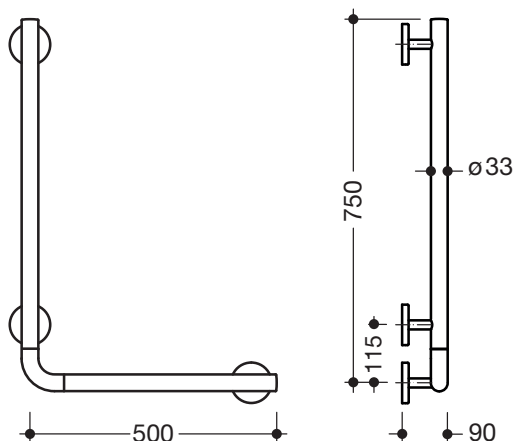


Abbildung ähnlich

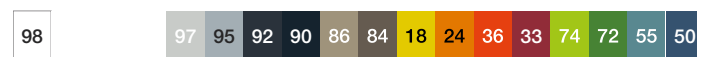
### Winkelgriff 950.22.13091

- senkrecht und waagrecht angeordnete, im rechten Winkel verbundene Stangen
- dient zum Festhalten und Abstützen
- Winkelgriff aus hochwertigem Polyamid nach HEWI Farbtabelle
- Stützen und Rosetten aus hochwertigem Polyamid in der HEWI Farbe 98 (Signalweiß)
- mit durchgehendem, korrosionsgeschütztem Stahlkern
- waagerechte Länge 500 mm, senkrechte Länge 750 mm, 90 mm tief, Stangendurchmesser 33 mm
- Wandanbindung mit gerade zur Wand ausgeführten filigranen Stützen (Durchmesser 18 mm) und flachen Rosetten
- Rosettendurchmesser 80 mm, Kappenhöhe 13 mm
- einfache Montage durch einzeln montierbare Befestigungsplatten aus hochwertigem Edelstahl zum Einhängen des Winkelgriffs
- links- und rechtsseitig montierbar
- inklusive korrosionsfreiem HEWI Befestigungsmaterial
- erfüllt die Anforderungen nach ÖNORM B1600/1601

### Abmessungen in mm

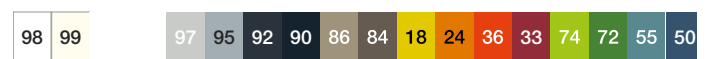


### Farben



Basisfarbe Stangen

### Alternative Farben



Basisfarbe Stangen

Technische Änderungen vorbehalten, 22.10.2021

HEWI Heinrich Wilke GmbH  
Postfach 1260  
D-34442 Bad Arolsen

Telefon: +49 5691 82-0  
Telefax: +49 5691 82-319

info@hewi.de  
www.hewi.com