

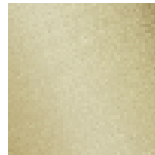
Кухня - Meta.02

Смеситель настенный с отдельными розетками с выдвижным изливом - латунь

Артикульный номер: 36 882 625-28



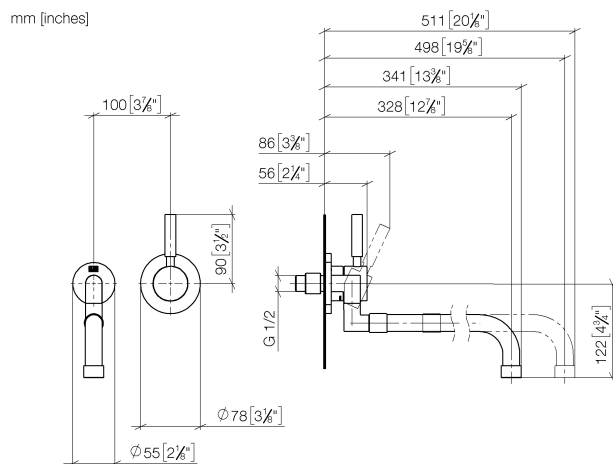
- вылет 325 мм
- поворотный излив
- обогащенная воздухом струя
- розетка для излива \varnothing 55 мм
- розетка для смесителя \varnothing 78 мм
- расход макс. 7 л/мин при гидравлическом давлении 3 бара
- не содержит свинца
- Группа смесителей согл. DIN 4109: 1
- (ADA)



латунь сатинированная

Для данного артикула требуются комплектующие.

размерный чертеж





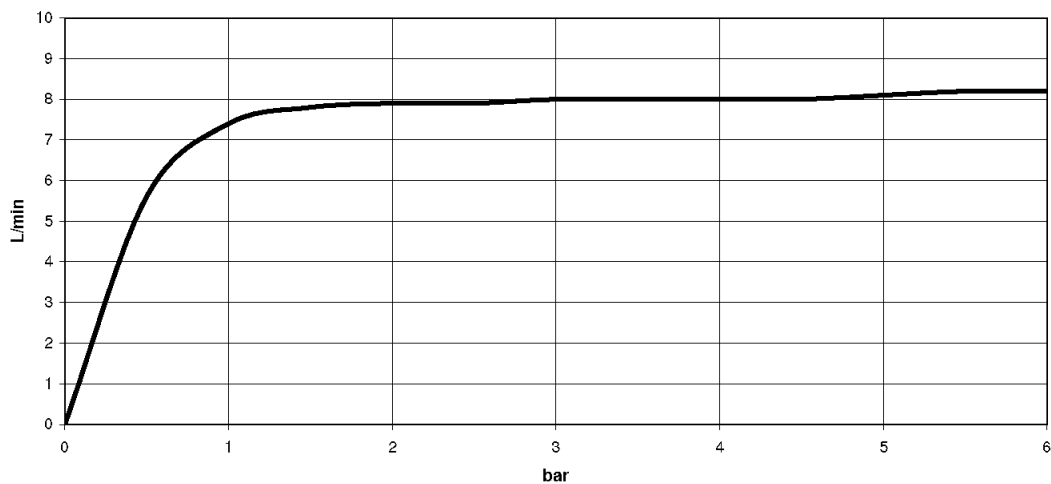
Кухня - Meta.02

Смеситель настенный с отдельными розетками с выдвижным изливом - латунь

Артикульный номер: 36 882 625-28

Все величины в мм / дюймах = мм x 0,0394

график расхода





Кухня - Meta.02

Смеситель настенный с отдельными розетками с выдвижным изливом - латунь

Артикульный номер: 36 882 625-28

Другие варианты поверхностей



хром

36 882 625-00



платина матовая

36 882 625-06



платина

36 882 625-08

Другие поверхности по запросу (x-tra Service)



35 816 970 90

смеситель настенный
однорычажный скрытого
монтажа смеситель справа



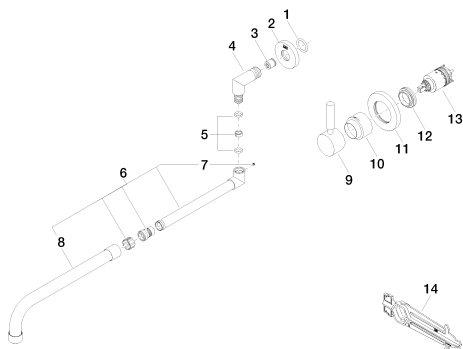
35 860 970 90

смеситель настенный
однорычажный скрытого
монтажа смеситель справа

Кухня - Meta.02

Смеситель настенный с отдельными розетками с выдвижным изливом - латунь

Артикульный номер: 36 882 625-28



Спецификация запасных частей

№	Артикульный №	Наименование	Расходуемое кол-во
1	09 14 10 026 90	O-Ring 20,5 x 3,5 мм -	1
2	09 27 22 503-28	крышка Ø 55 x Ø 27 x 9 мм - латунь сатирированная	1
3	09 23 01 044 90	Back-flow preventer 8,3 л/мин. -	1
4	09 11 03 013 10-28	Подключение 63 x 59 x 23 мм - латунь сатирированная	1
5	90 14 15 020 00 90	комплект уплотнений 70 x 110 x 10 мм -	1
6	04 28 25 077 10-28	Излив 317,5 x 93 x 29 мм - латунь сатирированная	1
7	09 31 11 038 90	Крепление M4 x 3 мм -	1
8	90 28 25 076 00-28	Излив Ø 22 x 256 мм - латунь сатирированная	1
9	90 20 62 040 00-28	Ручка 140 x 90 x 95 мм - латунь сатирированная	1
10	09 11 02 530-28		1
11	90 27 62 011 00-28		1
12	09 24 04 105 90	Крепление Ø 40 x 12 мм -	1
13	90 15 05 064 01 90		1
14	09 30 09 064 90	Монтажный ключ 10 Nm -	1