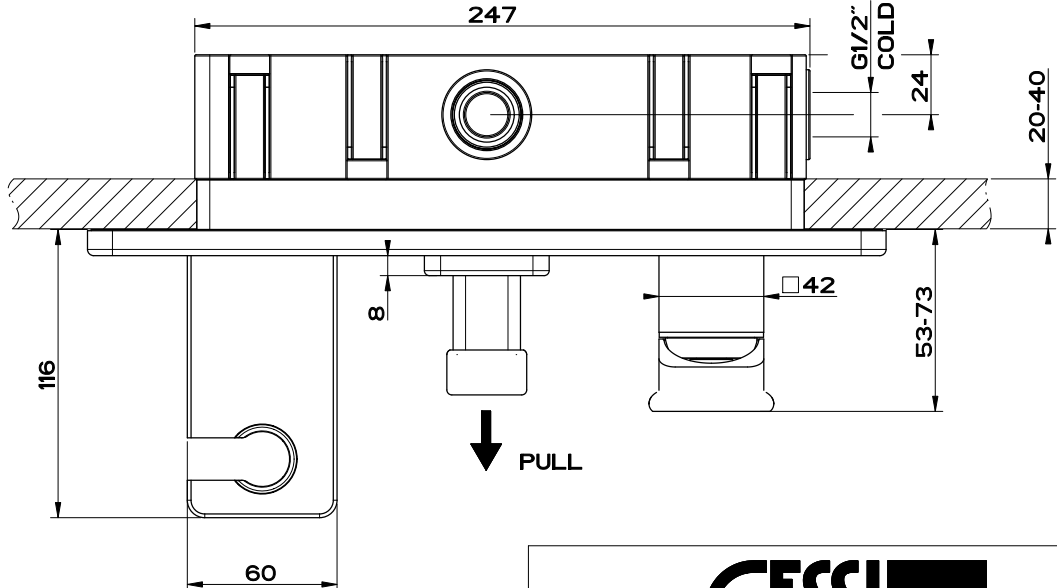
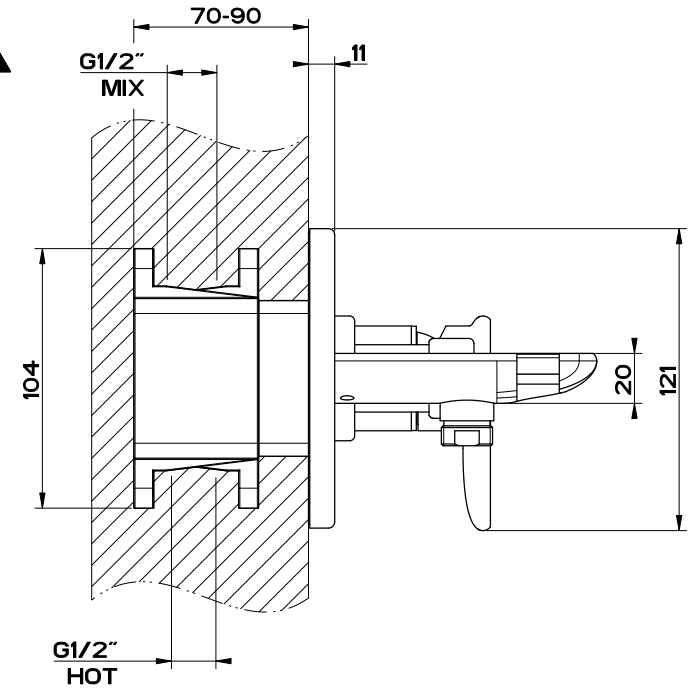


1 ↑



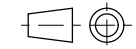
- 1 PRIMARY OUTLET
- 2 SECONDARY OUTLET



Gessi Sp.A. Parco Gessi, 13037 Serravalle Sesia (Vercelli) Italy  
 Tel.0039 0163 454111 Fax.0039 0163 453150  
 www.gessi.com e-mail: gessi@gessit ottobre 2013 copyright © GESSI Sp.A.

ISPA 44639 + 44903

MIX INCASSO DOCCIA CON PRESA ACQUA E DEVIATORE A TIRARE



formato / size  
A4

Rev.  
1

codice cliente / client code