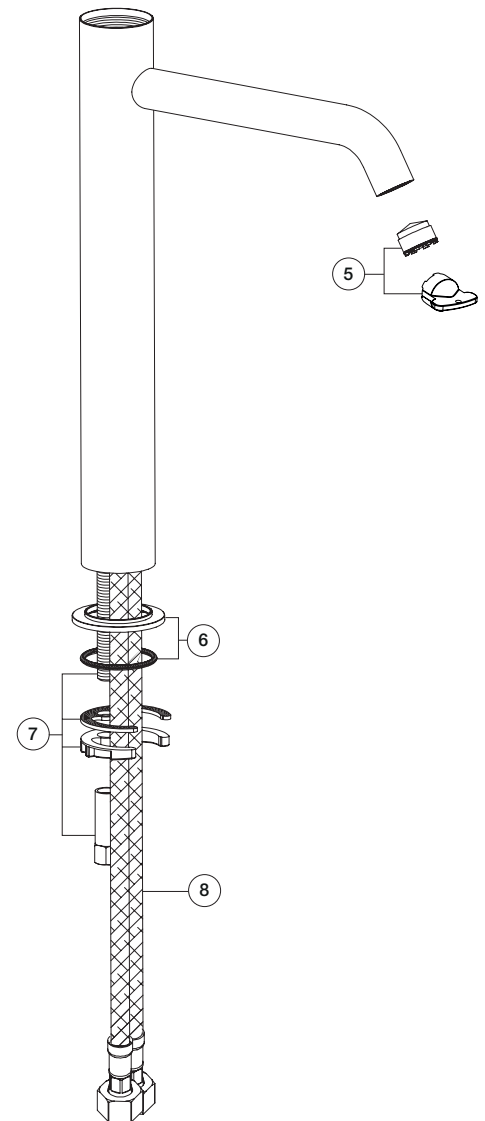
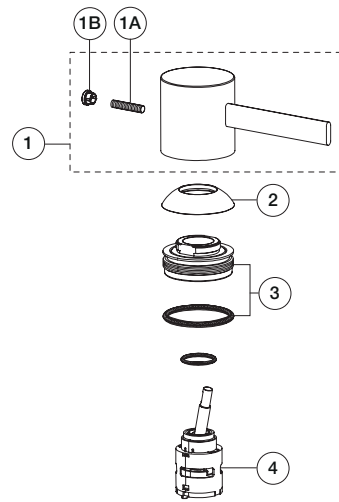
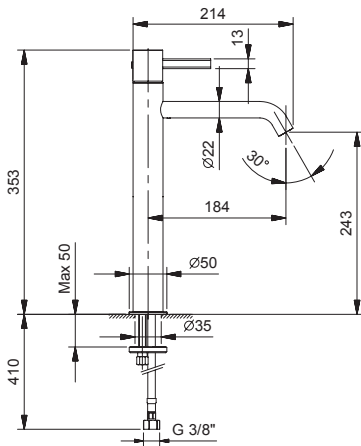


ART. A706WF - Miscelatore lavabo alto monoforo / Single-hole high washbasin mixer / Mitigeur lavabo surélevé monotrou



N°	Codice / Code	Descrizione / Description / Désignaton
1	90 __ Q522	<b>Maniglia completa</b> Complete handle Manette complète
1A	90 00 9146	<b>Confezione di fissaggio per maniglia</b> Fixing kit for valve handle Kit de fixation pour manette du robinet
1B	90 __ 9428	<b>Placchetta</b> Cover screw Plaquette
2	90 __ 9118	<b>Cappuccio sotto maniglia</b> Cup under handle Rosace sous manette
3	90 00 9328U	<b>Ghiera bloccaggio per cartuccia</b> Locking ring for cartridge Écrou de serrage pour cartouche
4	90 00 3670	<b>Cartuccia Ø 25 mm</b> Ø 25 mm cartridge Cartouche Ø 25 mm
5	90 00 9793	<b>Aeratore M18,5x1 con chiave di smontaggio</b> Aerator M18,5x1 with disassembly key Aérateur M18,5x1 avec clé pour demontage
6	90 __ Q523	<b>Anello base miscelatore</b> Mixer base ring Anneau base mitigeur
7	90 00 Q726	<b>Confezione di fissaggio</b> Fixing kit Kit de fixation
8	90 02 Q025	<b>Coppia di flessibili M8x1 3/8" 65 cm con guarnizione</b> Pair of flexible hoses M8x1 3/8" 65 cm with gaskets Paire de flexibles M8x1 3/8" 65 cm avec joint

-- Questo codice alfanumerico indica la finitura o il materiale  
This alphanumeric code indicates the finish or raw material  
Ce code alphanumerique indique la finition ou le matériel