

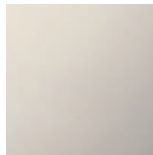
Кухня - Lot

Смеситель настенный с накладной панелью - платина

Артикульный номер: 36 860 680-08



- вылет 221 мм
- неподвижный излив
- обогащенная воздухом струя
- крышка 178 x 78 мм
- расход макс. 5,7 л/мин при гидравлическом давлении 3 бара
- не содержит свинца
- Группа смесителей согл. DIN 4109: 1
- (ADA)

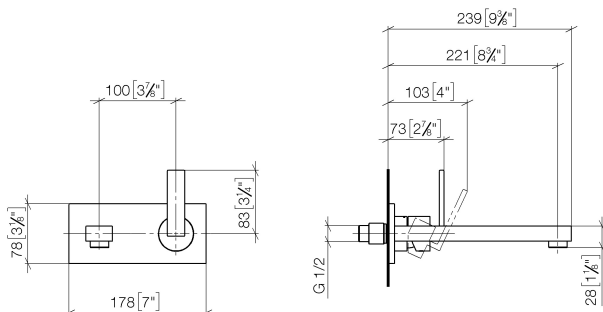


платина

Для данного артикула требуются комплектующие.

размерный чертеж

mm [inches]



Все величины в мм / дюймах = мм x 0,0394

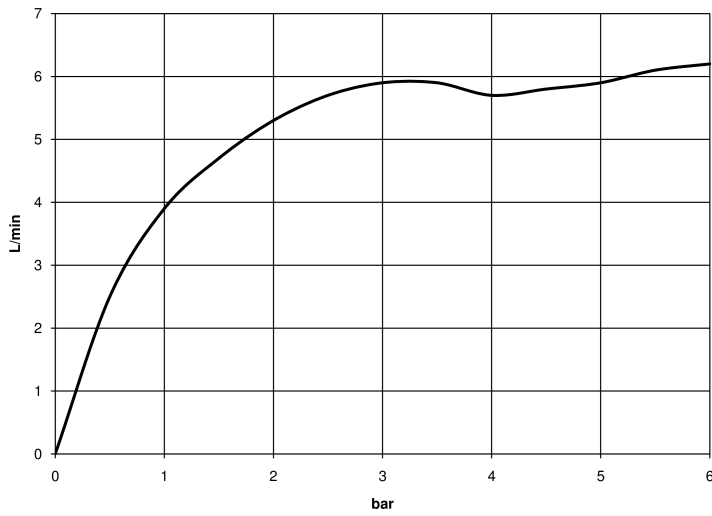


Кухня - Lot

Смеситель настенный с накладной панелью - платина

Артикульный номер: 36 860 680-08

график расхода





Кухня - Lot

Смеситель настенный с накладной панелью - платина

Артикульный номер: 36 860 680-08

Другие варианты поверхностей



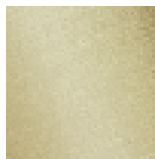
хром

36 860 680-00



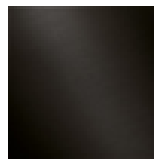
платина матовая

36 860 680-06



латунь сатинированная

36 860 680-28



Dark Platinum matt

36 860 680-99

Другие поверхности по запросу (x-tra Service)



35 816 970 90

смеситель настенный
однорычажный скрытого
монтажа смеситель справа



35 860 970 90

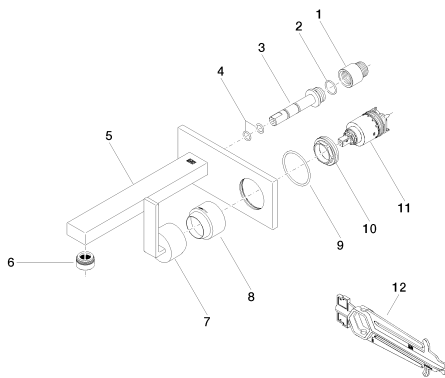
смеситель настенный
однорычажный скрытого
монтажа смеситель справа

Кухня - Lot

Смеситель настенный с накладной панелью - платина

Артикульный номер: 36 860 680-08

Спецификация запасных частей



№	Артикульный №	Наименование	Расходуемое кол-во
1	09 24 03 072 10 90	Удлинение 1/2" x 20 мм -	1
2	09 14 10 053 90	O-Ring EPDM 70 17,17 x 1,78 мм -	1
3	09 24 04 135 90	ниппель Ø 25 x 90 мм -	1
4	09 14 10 008 90	O-Ring 10,0 x 2,0 мм -	2
5	90 11 68 003 00-08		1
6	90 23 01 029 04-08	Аэратор M24x1 - платина	1
7	90 20 78 050 00-08		1
8	09 11 02 021-08	чехол Ø 45 x 34,5 мм - платина	1
9	09 14 10 049 90	O-Ring 45,69 x 2,62 мм -	1
10	09 24 04 105 90	Крепление Ø 40 x 12 мм -	1
11	90 15 05 064 01 90		1
12	09 30 09 064 90	Монтажный ключ 10 Nm -	1