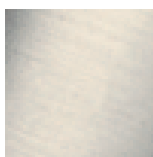


Ванна - Tara.

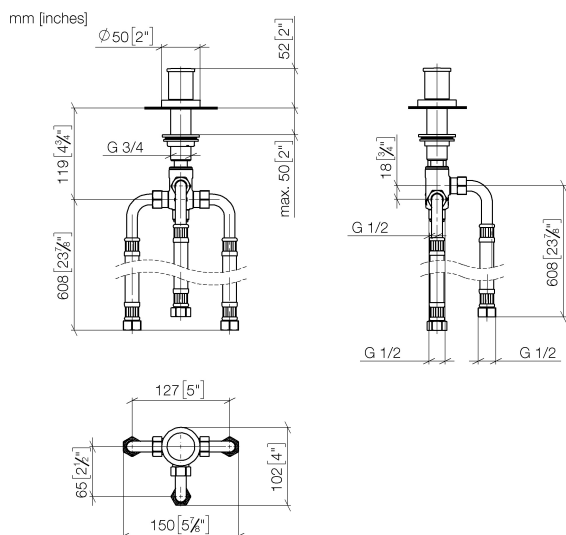
Переключатель на два положения для монтажа на борту ванны или на краю плитки -
 Артикульный номер: 29 140 979-06

- автоматическое переключение ванна/душ
- диаметр сверлёного отверстия 32 мм
- розетка Ø 50 мм
- присоединение 1/2"
- расход макс. 64,9 л/мин при гидравлическом давлении 3 бара
- Группа смесителей согл. DIN 4109: 1



платина матовая

размерный чертеж



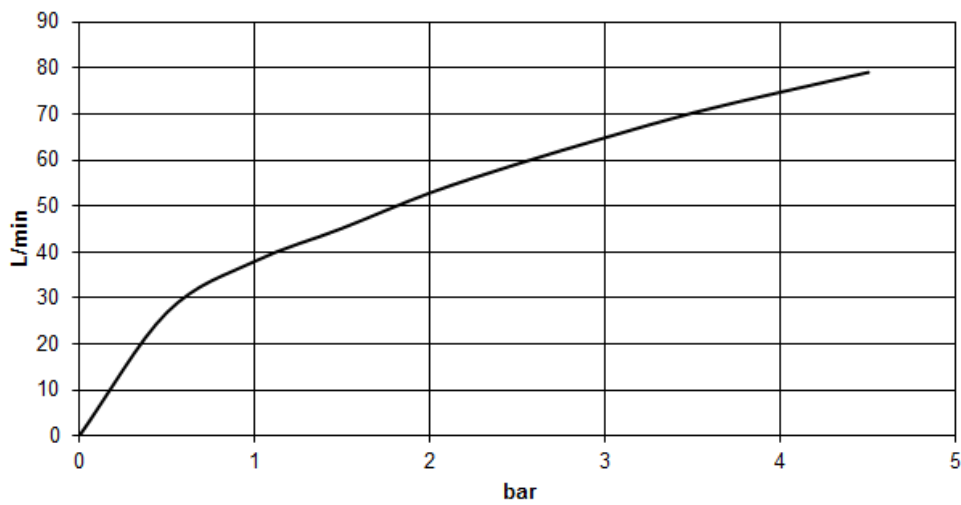
Все величины в мм / дюймах = мм x 0,0394

Ванна - Tara.

Переключатель на два положения для монтажа на борту ванны или на краю плитки -

Артикульный номер: 29 140 979-06

график расхода



Ванна - Tara.

Переключатель на два положения для монтажа на борту ванны или на краю плитки -

Артикулльный номер: 29 140 979-06

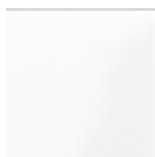
Другие варианты поверхностей



хром
29 140 979-00



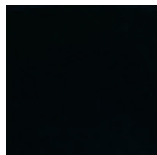
платина
29 140 979-08



белый матовый
29 140 979-10



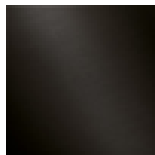
латунь сатинированная
29 140 979-28



чёрный матовый
29 140 979-33



хром матовый
29 140 979-93



Dark Platinum matt
29 140 979-99

Другие поверхности по запросу (x-tra Service)