

Ванна - Тага.

Переключатель на два положения для монтажа на борту ванны или на краю плитки -

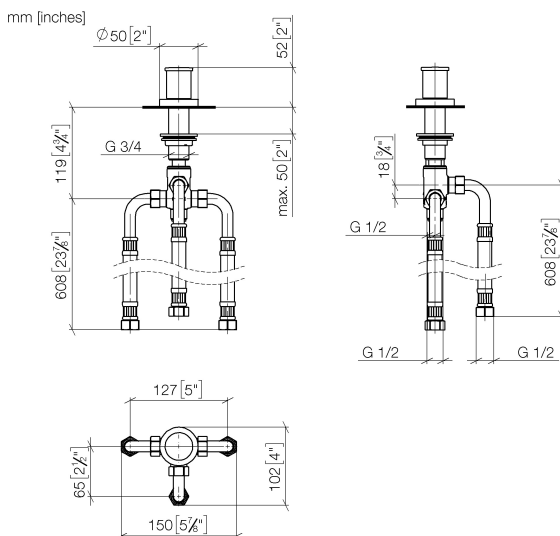
Артикульный номер: 29 140 979-06

- автоматическое переключение ванна/душ
- диаметр сверлёного отверстия 32 мм
- розетка Ø 50 мм
- присоединение 1/2"
- расход макс. 64,9 л/мин при гидравлическом давлении 3 бара
- Группа смесителей согл. DIN 4109: 1



платина матовая

размерный чертеж



Все величины в мм / дюймах = мм x 0,0394

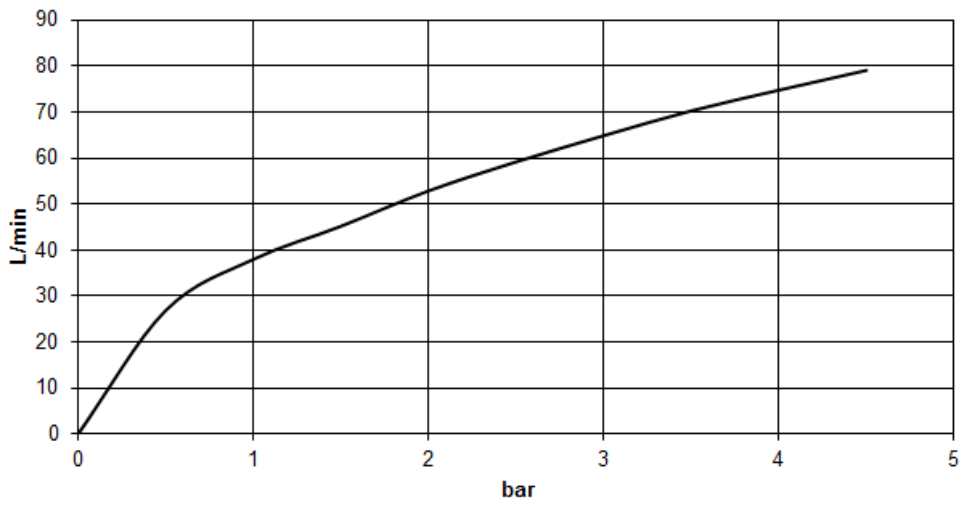


Ванна - Tapa.

Переключатель на два положения для монтажа на борту ванны или на краю плитки -

Артикульный номер: 29 140 979-06

график расхода





Ванна - Tara.

Переключатель на два положения для монтажа на борту ванны или на краю плитки -

Артикульный номер: 29 140 979-06

Другие варианты поверхностей



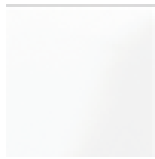
хром

29 140 979-00



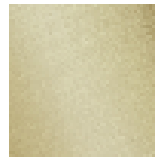
платина

29 140 979-08



белый матовый

29 140 979-10



латунь сатинированная

29 140 979-28



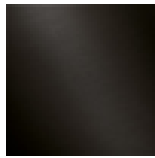
чёрный матовый

29 140 979-33



хром матовый

29 140 979-93



Dark Platinum matt

29 140 979-99

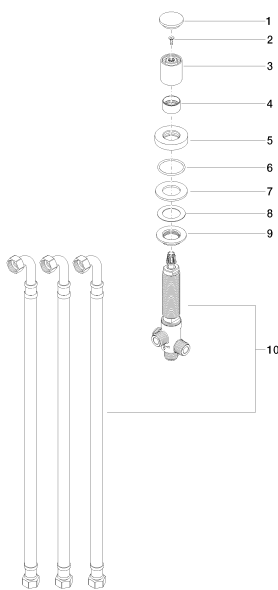
Другие поверхности по запросу (x-tra Service)

Ванна - Tora.

Переключатель на два положения для монтажа на борту ванны или на краю плитки -

Артикульный номер: 29 140 979-06

Спецификация запасных частей



№	Артикульный №	Наименование	Расходуемое кол-во
1	09 20 71 003-06	Покрытие Ø 36 x 9,5 мм - платина матовая	1
2	90 30 30 014 00 90	Крепление M4 x 12 мм	1
3	09 20 71 002-06	Ручка Ø 32 x 36 мм - платина матовая	1
4	09 16 01 012-06	кольцо Ø 26,5 x 15 мм - платина матовая	1
5	09 27 97 013-06	крышка Ø 50 x 10 мм, 3/4" - платина матовая	1
6	09 14 10 043 90	O-Ring 40,0 x 4,0 мм -	1
7	09 14 05 014 90	Прокладка NBR 70 48,0 x 27,0 x 3,0 мм -	1
8	09 14 40 002 90	Прокладка Vf 3110 41,0 x 27,0 x 1,0 мм -	1
9	09 23 10 004 90	Крепление с буртиком 3/4" -	1
10	90 17 09 051 00 90	Переключение 716x133x80 мм -	1