

PROGRAMMA MISCELAZIONE BAGNO
BATH MIXING PROGRAM
PROGRAMME DU MITIGEUR POUR LA SALLE DE BAIN
BAD-MISCHUNGSPROGRAMM
PROGRAMA MEZCLADORES BAÑO
ПРОГРАММА СМЕСИТЕЛЕЙ ДЛЯ ВАННОЙ
ΛΟΥΤΡΟ ΠΟΥ ΑΝΑΜΙΓΝΥΕΙ ΤΟ ΠΡΟΓΡΑΜΜΑ
浴室混水产品

 ISPOA®

Art. 41161

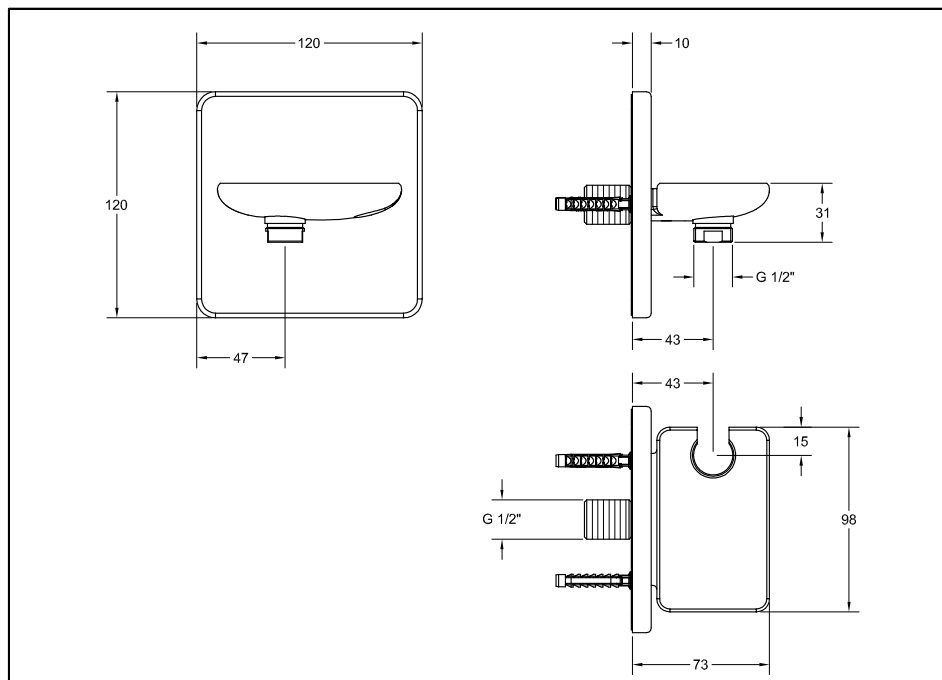
GESSI 

Gessi SpA - Parco Gessi

13037 Serravalle Sesia (Vercelli) - Italy

Phone +39 0163 454111 - Facsimile +39 0163 459273

www.gessi.com - gessi@gessi.it



Prima dell'installazione e messa in funzione

Attenzione! I tubi della rete idrica devono essere sciacquati con cura prima dell'installazione del miscelatore, in modo che non rimangano trucioli, residui di saldatura o canapa, o altre impurità all'interno dei tubi. Attraverso tubazioni non sciacquate a fondo o attraverso la rete idrica generale, nel miscelatore possono entrare corpi estranei in grado di danneggiare le guarnizioni/guarnizioni ad anello. Si raccomanda pertanto di dotare anche l'impianto generale di filtri.

DATI TECNICI

- Pressione minima d'esercizio 0,5 bar
- Pressione massima d'esercizio 5 bar
- Pressione d'esercizio consigliata 3 bar (in caso di pressione dell'acqua superiore ai 5 bar si consiglia l'installazione di riduttori di pressione)

Before installation and setting to work

Attention! The feeding pipes have to be rinsed thoroughly before the installation of the mixer, so that no shavings, welding or hemp residual or other dirt can be found in the pipes. Foreign bodies can enter the mixer through the rinsed pipes or the general water plant and could damage the washers/ring washers. So filters should be installed also on the general system.

TECHNICAL DATA

- Minimum working pressure 0,5 bar
- Maximum working pressure 5 bar
- Recommended working pressure 3 bar (in case of water pressure higher than 5 bar it is recommended to install pressure reducers)

Avant l'installation et la mise en fonction

Attention! Les tubes de la réseau hydrique doivent être rincés avec soin avant l'installation du mélangeur, de façon qu'il ne reste pas de riblons, de restes de soudure ou de chanvre, ou d'autres saletés à l'intérieur des tubes. A travers les tuyauteries qui ne sont pas bien rincées ou à travers l'installation hydrique générale, des corps étrangers peuvent entrer dans le mélangeur et abîmer les joints/ les joints à anneau. On recommande ainsi d'installer des filtres également sur le système général.

DONNÉES TECHNIQUES

- Pression minimum d'exercice 0,5 bar
- Pression maximum d'exercice 5 bar
- Pression d'exercice conseillée 3 bar (en cas de pression de l'eau supérieure aux 5 bar nous conseillons l'installation de réducteurs de pression)

Vor der Installation und Inbetriebnahme

Achtung! Die Zuleitungsrohre müssen vor dem Installieren der Armatur gründlich durchgespült werden, damit keine Späne, Löt - Hanfreste oder andere Unreinheiten zurückbleiben. Bei nicht durchgespülten Rohrleitungen oder durch die Wasseranlage allgemein können Fremdkörper in die Armatur geraten und die Dichtungsscheiben/Dichtungen beschädigen. Es ist dann empfehlenswert, die allgemeine Anlage mit Filtern auszustatten.

TECHNISCHE DATEN

- Minimaler Betriebsdruck 0,5 bar
- Maximaler Betriebsdruck 5 bar
- Empfohlener Betriebsdruck 3 bar (sollte der Wasserdruck einen Wert von 5 bar überschreiten, empfiehlt es sich Druckminderventile zu installieren)

Antes de la instalación y la puesta en función

¡Cuidado! Los tubos de la red hídrica tienen que ser enjuagados a fondo antes de la instalación del mezclador de manera que no queden virutas, residuos de soldadura o cáñamo u otras impurezas en los tubos. A través de tubería no bien enjuagada o de la red hídrica en general, en el mezclador pueden entrar cuerpos extraños capaces de dañar los empaques/anillos de cierre. Les recomendamos por lo tanto que instalen los filtros en la planta general también.

DATOS TÉCNICOS

- Presión mínima de ejercicio 0,5 bar
- Presión máxima de ejercicio 5 bar
- Presión de ejercicio aconsejada 3 bar (en caso de presión del agua superior a los 5 bar, les aconsejamos instalar unos reductores de presión)

Перед установкой и началом использования

Внимание! Перед установкой смесителя необходимо тщательно промыть водопроводные трубы, чтобы в них не оставались стружка, шлак от сварки, лен или другие посторонние тела. Через плохо промытые водопроводные трубы или через общую водопроводную сеть в смеситель могут попасть посторонние тела, способные повредить уплотнения и уплотнительные кольца. Поэтому, рекомендуется оснастить фильтрами также и общую систему.

ТЕХНИЧЕСКИЕ ДАННЫЕ

- Минимальное рабочее давление: 0,5 бар
- Максимальное рабочее давление: 5 бар
- Рекомендованное рабочее давление 3 бар (в случае давления воды, превышающего 5 бар, рекомендуется установка редукторов давления).

Πριν την τοποθέτηση και τη θέση σε λειτουργία

Προσοχή! Οι σωλήνες του δικτύου ύδρευσης πρέπει να ξεπλυθούν με νερό προσεκτικά πριν από την τοποθέτηση της αναμικτικής μπαταρίας, έτσι ώστε να μην υπάρχουν πριονίδια, υπολείμματα από τη συγκόλληση ή καννάβι, ή άλλες ακαθαρσίες στο εσωτερικό των σωλήνων. Μέσα από τις σωληνώσεις που δεν έχουν ξεπλυθεί σωστά ή μέσα από το γενικό δίκτυο ύδρευσης, μπορούν να εισέλθουν στη μπαταρία αναμικτή ξένα σώματα που μπορούν να καταστρέψουν τα παρεμβύσματα/παρεμβύσματα δακτύλιους. Συνιστάται ως εκ τούτου να εξοπλιστείτε και με τη γενική μονάδα φίλτρων.

ΤΕΧΝΙΚΑ ΣΤΟΙΧΕΙΑ

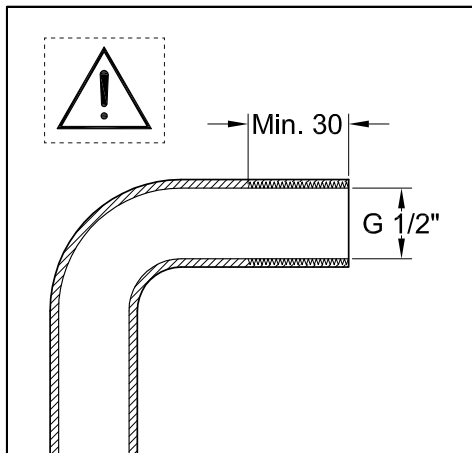
- Ελάχιστη πίεση λειτουργίας 0,5 bar
- Μέγιστη πίεση λειτουργίας 5 bar
- Συνιστώμενη πίεση λειτουργίας 3 bar (σε περίπτωση πίεσης του νερού μεγαλύτερη από 5 bar συνιστάται η τοποθέτηση μειωτήρων πίεσης)

安装和启用前

小心! 安装混水器之前需要仔细清洗水管，确保管道里面不存留金属屑、焊接后的残渣或麻丝，或者是其他脏物。通过底部未清洗干净的管道或普通的水管，外来物质可能会进入到混水器中，损坏垫圈或环形垫圈。为此建议为总设备配置过滤器。

技术参数

- 最小工作压力为0.5巴
- 最大工作压力为5巴
- 建议采用的工作压力为3巴（如果水压超过5巴建议安装减压阀）



IMPORTANTE: Il tubo d'alimentazione, collocato all'interno della parete, dovrà avere una filettatura interna G1/2" per una lunghezza minima di 30 mm necessaria a garantire un corretto accoppiamento con il raccordo G1/2" contenuto nella confezione.

IMPORTANT: The supply pipe, placed inside the wall, should have an internal threading G1/2" for a minimum length of 30 mm necessary to guarantee a proper coupling with the G1/2" joint contained in the package.

IMPORTANT: Le tube d'alimentation, situé à l'intérieur du mur, devra avoir un filetage interne G1/2" pour une longueur minimum de 30 mm nécessaire à garantir un accouplement correct avec le raccord G1/2" contenu dans l'emballage.

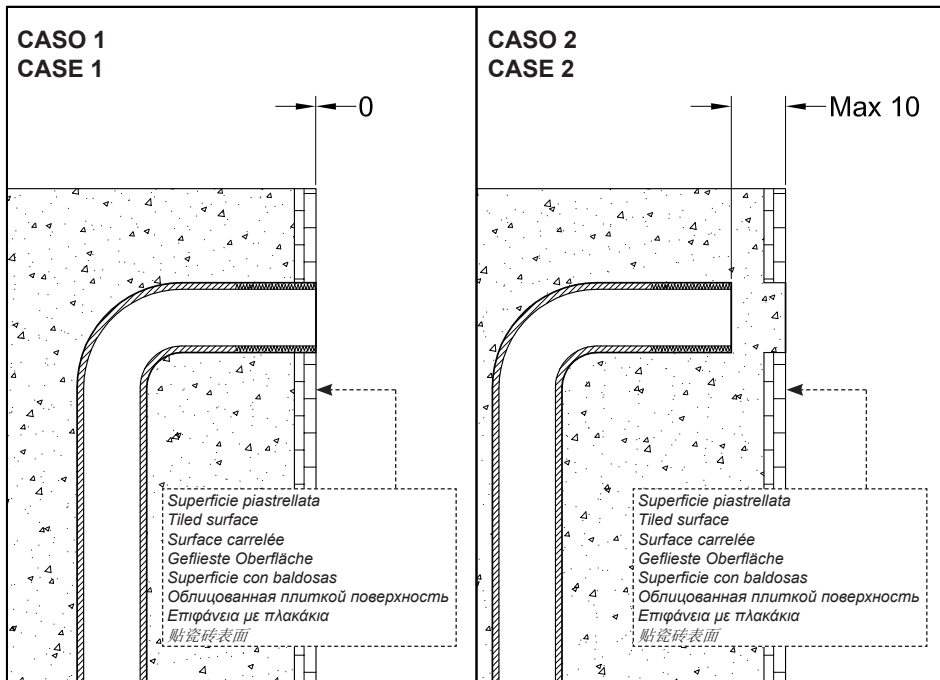
WICHTIG: Der sich in der Wand befindende Versorgungsschlauch soll ein Innengewinde G1/2" von mindestens 30 mm aufweisen, das zur Gewährleistung der korrekten Verbindung mit dem in der Verpackung enthaltenen G1/2" Ansatzrohr dient.

IMPORTANTE: El tubo de alimentación, alojado al interior de la pared, deberá tener una rosca interna G1/2" de largo mínimo de 30 mm necesaria para asegurar un correcto acoplamiento con la unión G1/2" incluida en el embalaje.

ВАЖНО: питающая труба, находящаяся в стене, должна иметь внутреннюю резьбу 1/2" с минимальной длиной 30 мм, необходимую для обеспечения правильного соединения с штуцером 1/2", содержащимся в упаковке.

ΣΗΜΑΝΤΙΚΟ: Ο σωλήνας τροφοδοσίας, που είναι τοποθετημένος στο εσωτερικό του τοίχου, θα πρέπει να έχει ένα εσωτερικό σπείρωμα G1/2" για ένα ελάχιστο μήκος 30 mm απαραίτητο για την εξασφάλιση μιας σωστής σύζευξης με το ρακόρ G1/2" που περιέχεται στη συσκευασία.

重要: 埋于墙体内部的供水管应具备长度不低于30毫米的G1/2"内螺纹，以保证其能够与包装内所附的G1/2"接头实现正确对接。



CASO 1: Il tubo d'alimentazione può essere installato in maniera tale che l'estremità dello stesso termini a filo con la parete piastrellata.

CASO 2: Il tubo d'alimentazione può essere installato in maniera tale che l'estremità dello stesso termini a 10mm MAX dalla parete piastrellata.

CASE 1: The supply pipe can be installed so that its end ends flush with the tiled wall.

CASE 2: The supply pipe can be installed so that its end ends at 10mm MAX from the tiled wall.

CAS 1: Le tube d'alimentation peut être installé de sorte que l'extrémité de celui-ci termine au ras du mur carrelé.

CAS 2: Le tube d'alimentation peut être installé de sorte que l'extrémité de celui-ci termine à 10mm MAX du mur carrelé.

FALL Nr. 1: Der Versorgungsschlauch kann so installiert werden, dass sein Ende mit der gefliesten Wand aufgereiht ist.

FALL Nr. 2: Der Versorgungsschlauch kann so installiert werden, dass sein Ende MAX 10mm von der gefliesten Wand entfernt ist.

CASO 1: Eel tubo de alimentación puede ser instalado de manera que su extremidad quede alineada a la pared de baldosas.

CASO 2: El tubo de alimentación puede ser instalado de manera que su extremidad se encuentre a 10mm MÁX de la pared de baldosas.

ВАРИАНТ 1: Водопроводная труба может быть установлена таким образом, чтобы ее конец находился на уровне облицованной плиткой стены.

ВАРИАНТ 2: Водопроводная труба может быть установлена таким образом, чтобы ее конец находился в 10 мм МАКС. от облицованной плиткой стены.

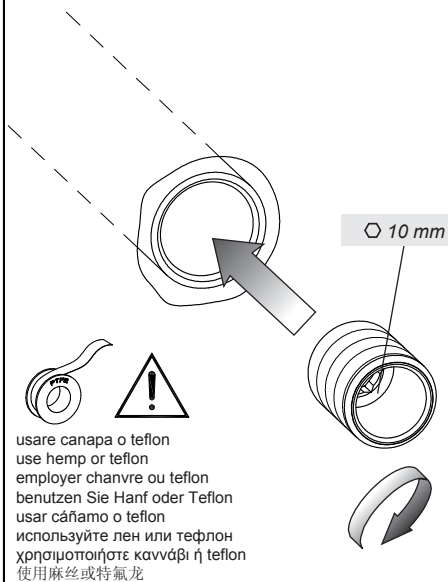
ΠΕΡΙΠΤΩΣΗ 1: Ο σωλήνας τροφοδοσίας μπορεί να τοποθετηθεί έτσι ώστε το άκρο του να τελειώνει ακριβώς στο άκρο του τοίχου με τα πλακάκια.

ΠΕΡΙΠΤΩΣΗ 2: Ο σωλήνας τροφοδοσίας μπορεί να τοποθετηθεί έτσι ώστε το άκρο του να τελειώνει το ΑΝΩΤΕΡΟ 10 mm από τον τοίχο με τα πλακάκια.

类1: 安装供水管时，其末端可与铺有瓷砖的墙面基本贴近。

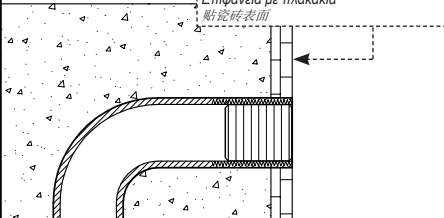
类2: 安装供水管时，其末端可与铺有瓷砖的墙面距离不超过10毫米。

Fig. 1



CASO 1
 CASE 1

Superficie piastrellata
 Tiled surface
 Surface carrelée
 Geflieste Oberfläche
 Superficie con baldosas
 Облицованная плиткой поверхность
 Επιφάνεια με πλακάκια
 贴瓷砖表面



CASO 2
 CASE 2

Superficie piastrellata
 Tiled surface
 Surface carrelée
 Geflieste Oberfläche
 Superficie con baldosas
 Облицованная плиткой поверхность
 Επιφάνεια με πλακάκια
 贴瓷砖表面

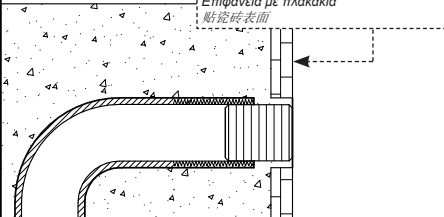


Fig. 2

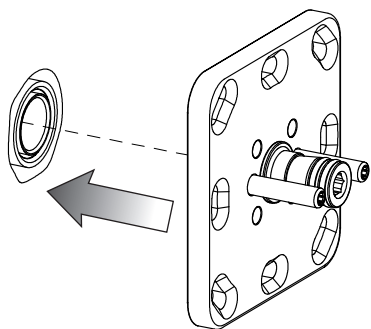
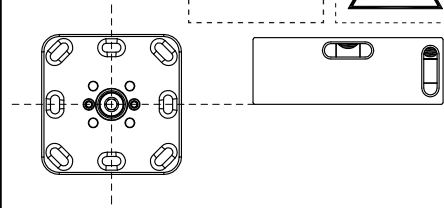
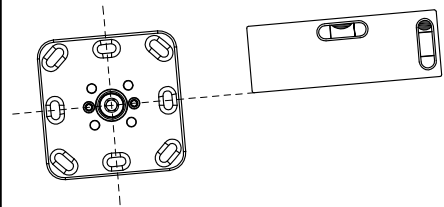


Fig. 3

OK!



NO!



INSTALLAZIONE

Fig. 1 - Avvitare il raccordo G1/2" contenuto nella confezione all'interno del tubo d'alimentazione.

CASO 1: Avvitare il raccordo fino ad allinearli all'estremità del tubo corrispondente alla parete piastrellata.

CASO 2: Avvitare il raccordo fino ad allinearli alla parete piastrellata.

Fig. 2-3 - Innestare a pressione il supporto per la bocca ed allinearli correttamente.

INSTALLATION

Fig. 1 - Screw the G1/2" joint contained in the package inside the supply pipe.

CASE 1: Screw the connection until aligning it at the end of the corresponding pipe with the tiled wall.

CASE 2: Screw the connection until aligning it with the tiled wall.

Fig. 2-3 - Insert by pushing the support for the spout and align it properly.

INSTALLATION

Fig. 1 - Visser le raccord G1/2" contenu dans l'emballage à l'intérieur du tube d'alimentation.

CAS 1: Visser le raccord jusqu'à l'aligner à l'extrémité du tube correspondant au mur carrelé.

CAS 2: Visser le raccord jusqu'à l'aligner au mur carrelé.

Fig. 2-3 - Insérer en pressant le support pour la bouche et l'aligner correctement.

INSTALLATION

Abb. 1 - Das in der Verpackung enthaltene G1/2" Ansatzrohr an den Versorgungsschlauch anschrauben.

FALL Nr. 1: Das Ansatzrohr einschrauben, bis es mit dem Ende des Schlauchs an der gefliesten Wand aufgereiht ist.

FALL Nr. 2: Das Ansatzrohr einschrauben, bis es mit der gefliesten Wand aufgereiht ist.

Abb. 2-3 - Die Halterung für den Auslauf unter Druckanwendung einkuppeln und diesen anschließend korrekt fluchten.

INSTALACIÓN

Fig. 1 - Atornillar la unión G1/2" incluida en el embalaje al interior del tubo de alimentación.

CASO 1: Atornillar la unión hasta cuando quede alineada a la extremidad del tubo correspondiente a la pared de baldosas.

CASO 2: Atornillar la unión hasta cuando quede alineada a la pared de baldosas.

Fig. 2-3 - Introduzcan, presionándolo, el soporte del caño y alinéenlo de manera correcta.

УСТАНОВКА

Рис. 1 - Завинтите шуцер 1/2", содержащийся в упаковке, в водопроводную трубу.

ВАРИАНТ 1: Завинтите шуцер, чтобы выровнять его по концу трубы, соответствующему облицованной плиткой стене.

ВАРИАНТ 2: Завинтите шуцер, чтобы выровнять его по облицованной плиткой стене.

Рис. 2-3 - Вставьте, нажимая на нее, опору для излива, и найдите ее корректное уравнивание.

ΕΓΚΑΤΑΣΤΑΣΗ

Εικ. 1 - Βιδώστε την ένωση G1/2" που περιέχεται στη συσκευασία μέσα στο σωλήνα τροφοδοσίας.

ΠΕΡΙΠΤΩΣΗ 1: Βιδώστε τη σύνδεση έως ότου ευθυγραμμιστεί στο άκρο του αντίστοιχου σωλήνα με τον τοίχο με πλακάκια.

ΠΕΡΙΠΤΩΣΗ 2: Βιδώστε τη σύνδεση έως ότου ευθυγραμμιστεί με τον τοίχο με πλακάκια.

Εικ. 2-3 - Συνδέστε με πίεση το υποστήριγμα για το στόμιο και ευθυγραμμίστε το σωστά.

安装

图1 - 安装包装内所附的供水管用G1/2" 接头。

类1: 旋拧接头，使其与对应铺有瓷砖的墙面的水管末端呈一直线。

类2: 旋拧接头，使其与铺有瓷砖的墙面呈一直线。

图2-3 - 按压插入接口支座，使其处于正确的位置。

Fig. 4

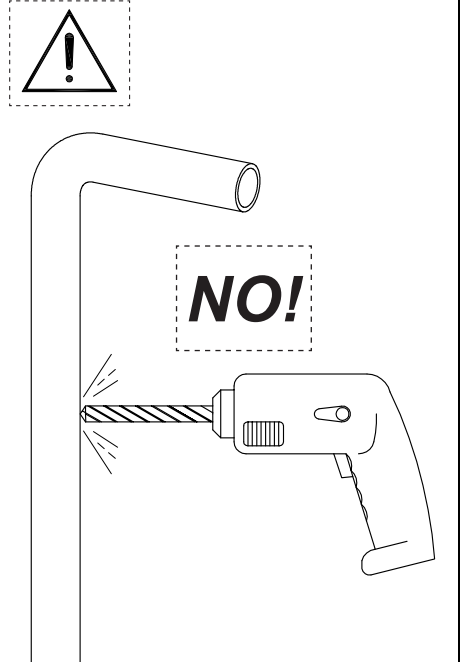
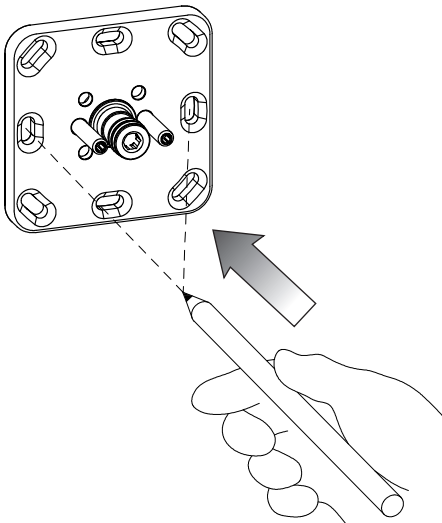


Fig. 5

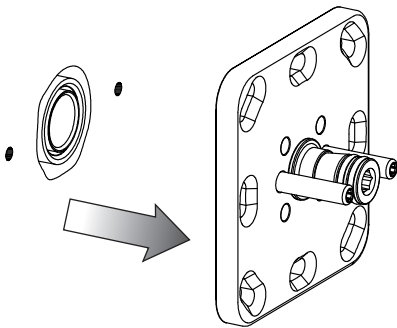
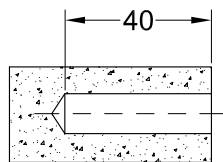
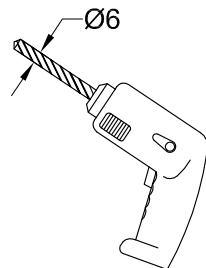
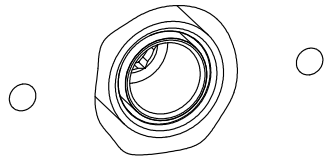


Fig. 6



INSTALLAZIONE (continua...)

Fig. 4 - Contrassegnare, al centro delle asole, i punti in cui effettuare i fori per il fissaggio a parete (tenendo conto della posizione dei tubi nella parete).

Fig. 5 - Allontanare dalla parete il supporto per la bocca.

Fig. 6 - Realizzare i fori per il fissaggio a parete nei punti contrassegnati in precedenza con una punta Ø6mm per le profondità indicate.

INSTALLATION (continues...)

Fig. 4 - Mark, at the center of the loops, the points where wall mount holes should be made (take into account the position of pipes in the wall).

Fig. 5 - Remove from the wall the support for the spout.

Fig. 6 - Drill for wall fastening in the points previously marked with a bit Ø6mm for the indicated depths.

INSTALLATION (continue...)

Fig. 4 - Marquer, au centre des fentes les points où effectuer les trous pour la fixation murale (tenant compte de la position des tuyaux dans le mur).

Fig. 5 - Eloigner du mur le support pour la bouche.

Fig. 6 - Réaliser les trous pour la fixation murale dans les points marqués auparavant avec une pointe Ø6mm pour les profondeurs indiquées.

INSTALLATION (folgt...)

Abb. 4 - Im Mittelpunkt der Schlitze die Punkte kennzeichnen, an denen die Bohrungen für die Befestigung an der Wand durchzuführen sind (dabei ist die Position der Rohrleitungen in der Wand zu berücksichtigen).

Abb. 5 - Die Halterung für den Auslauf von der Wand entfernen

Abb. 6 - Die Löcher zur Wandbefestigung an den vorher markierten Stellen mit einem Bohrer von Ø6mm für die angegebenen Tiefen anbohren.

INSTALACIÓN (continúa...)

Fig. 4 - Marquen, al centro de los ojales, los puntos en los cuales efectuar los huecos para la fijación a la pared (teniendo en cuenta la posición de los tubos en la pared).

Fig. 5 - Alejen de la pared el soporte del caño.

Fig. 6 - Realicen los huecos para la fijación a la pared en los puntos marcados utilizando una broca de una punta Ø6mm para las profundidades indicadas.

УСТАНОВКА (продолжение...)

Рис. 4 - Отметьте в центрах прорезей точки, в которых будет осуществляться крепление к стене (учитывая положение труб на стене).

Рис. 5 - Удалите от стены опору для излива.

Рис. 6 - Просверлите отверстия для настенного крепления в отмеченных ранее местах сверлом Ø6мм с указанной глубиной.

ΕΓΚΑΤΑΣΤΑΣΗ (συνεχίζεται...)

Εικ. 4 - Σημειώστε, στο κέντρο των σχισμών, τα σημεία στα οποία θα κάνετε τις τρύπες για την επιδαπέδια στερέωση (λαμβάνοντας υπόψη τη θέση των σωλήνων στον τοίχο).

Εικ. 5 - Απομακρύνετε από τον τοίχο το υποστήριγμα για το στόμιο.

Εικ. 6 - Κάντε τις τρύπες για την επιδαπέδια στερέωση στα σημεία που έχετε σημειώσει προηγουμένως με ένα τρυπανάκι Ø6mm για το βάθος που υποδεικνύεται.

安裝 (继续...)

图4 - 通过固定用扣眼的中心在墙面上进行标记, 标出固定混水器用的墙洞的所在位置 (注意要考虑到埋于墙内的水管的位置)。

图5 - 从墙面上取下接口支座

图6 - 使用6毫米口径的钻头在墙面上之前所标记的位置处, 按要求的深度钻出用于固定混水器的的墙洞。

Fig. 7

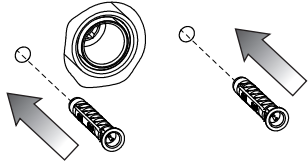


Fig. 9

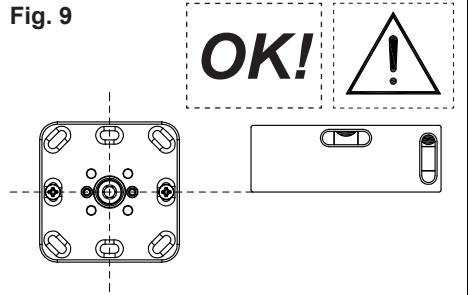


Fig. 8

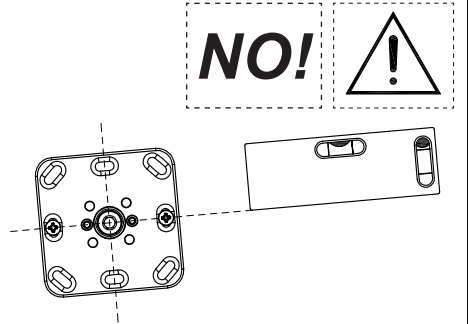
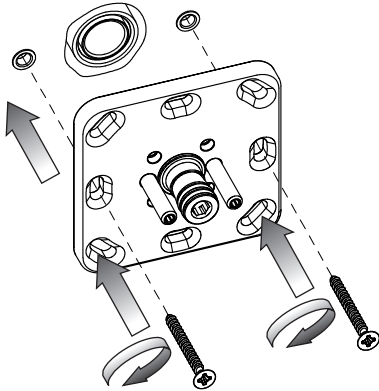


Fig. 10

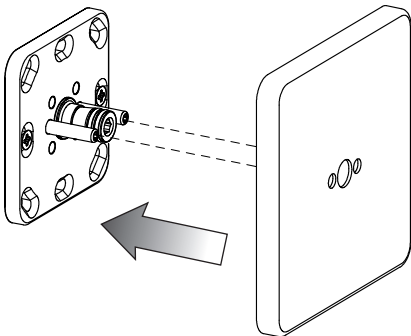
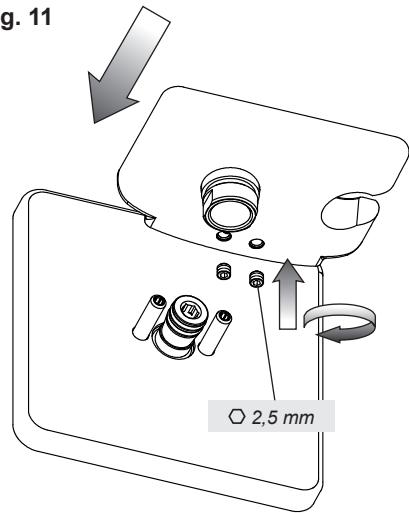


Fig. 11



INSTALLAZIONE (continua...)

Fig. 7 - Inserire i tasselli nei fori praticati sulla parete dopo averli puliti da eventuali residui di polvere.

Fig. 8-9 - Innestare a pressione il supporto per la bocca e dopo averlo allineato correttamente fissarlo alla parete con le viti in dotazione.

Fig. 10 - Inserire la piastra di finitura e scorrerla fino al muro.

Fig. 11 - Verificare che il raccordo sia ben lubrificato, inserirvi la presa acqua e fissarla con i grani forniti in dotazione.

INSTALLATION (continues...)

Fig. 7 - Insert plugs in the holes made on the wall after cleaning them from any dust residues.

Fig. 8-9 - Insert by pushing the support for the spout and after aligning it properly fasten it to the wall with the screws provided.

Fig. 10 - Insert the finish plate and let it slide down to the wall.

Fig. 11 - Check the connection is properly lubricated, insert the water socket and fasten it with dowels supplied.

INSTALLATION (continue...)

Fig. 7 - Insérer les fiches dans les trous effectués sur le mur après les avoir nettoyés d'éventuels résidus de poussière.

Fig. 8-9 - Insérer en pressant le support pour la bouche et après l'avoir aligné correctement le fixer au mur avec les vis fournies.

Fig. 10 - Insérer la plaque de finition et la faire glisser jusqu'au mur.

Fig. 11 - Vérifier que le raccord est bien lubrifié, y insérer la prise eau et la fixer avec les goujons fournis.

INSTALLATION (folgt...)

Abb. 7 - Die Dübel in die, in der Wand verwirklichten Bohrungen einsetzen, nachdem man die Bohrlöcher von eventuellen Staubrückständen befreit hat.

Abb. 8-9 - Die Halterung für den Auslauf unter druckanwendung einkuppeln und, nachdem man diesen korrekt gefluchtet hat, mittels der, im Lieferumfang enthaltenen Schrauben an der Wand fixieren.

Abb. 10 - Die Abschlussplatte einsetzen und bis zur Wand verschieben.

Abb. 11 - Sich vergewissern, dass das Anschlussstück gut geschmiert ist, dann den Wasserabgreifpunkt dort einsetzen und diesen mit den, im Lieferumfang enthaltenen Stiften fixieren.

INSTALACIÓN (continúa...)

Fig. 7 - Introduzcan los tacos en los huecos realizados sobre la pared tras haberlos limpiados de los eventuales residuos de polvo.

Fig. 8-9 - Introduzcan, presionándolo, el soporte del caño y, tras haberlo alineado de manera correcta, fíjenlo en la pared con el auxilio de los tornillos incluidos en el suministro.

Fig. 10 - Introduzcan la plancha de acabado y háganla deslizar hasta la pared.

Fig. 11 - Verifiquen que el racor esté bien lubricado; conecten la toma de agua y fíjenla con el auxilio de las clavijas de fijación incluidas en el suministro.

УСТАНОВКА (продолжение...)

Рис. 7 - Вставьте дюбели в просверленные в стене отверстия, предварительно очистив их от пыли внутри них.

Рис. 8-9 - Вставьте, нажимая на нее, опору для излива. После того, как нашли ее корректное уравнивание, закрепите ее на стену при помощи винтов, включенных в комплект поставки.

Рис. 10 - Наденьте декоративную пластину и сдвиньте ее до стены.

Рис. 11 - Verifiquen que el racor esté bien lubricado; conecten la toma de agua y fíjenla con el auxilio de las clavijas de fijación incluidas en el suministro.

ΕΓΚΑΤΑΣΤΑΣΗ (συνεχίζεται...)

Εικ. 7 - Εισάγετε τους τάκους στις τρύπες που κάνουν επάνω στον τοίχο αφού καθαρίσετε πρώτα τα

ενδεχόμενα υπολείμματα σκόνης.

Εικ. 8-9 - Συνδέστε με πίεση το υποστήριγμα για το στόμιο και αφού το ευθυγραμμίσετε σωστά στερεώστε το στον τοίχο με τις παρεχόμενες βίδες.

Εικ. 10 - Περάστε την πλάκα φινιρίσματος και τρέξτε την μέχρι τον τοίχο.

Εικ. 11 - Εξακριβώστε ότι το ρακόρ έχει λιπανθεί καλά, τοποθετείστε την παροχή νερού και στερεώστε την με τους πείρους που παρέχονται με τον εξοπλισμό.

安装 (继续...)

图7 - 清理掉钻好的墙洞中的一切残余的粉尘，然后向墙洞内插入楔子。

图8-9 - 将接口支座调整至合适的位置按压插入，并用配备的螺钉将其固定在墙面上。

图10 - 嵌入壳体盖板，使其滑落至与墙面相齐平。

图11 - 检查确认接头是否润滑良好，插入出水口并用配置的销钉将其固定。

