

Кухня - Кухонные раковины из нержавеющей стали, полированные
 одинарная мойка - нержавеющая сталь полированная
 Артикульный номер: 38 340 003-85



- под столешницу
- 340 x 400 мм
- глубина умывальника 175 мм
- подходит для шкафов под умывальник 400 мм
- радиус 12 мм
- Гарнитур "слив-перелив" в объем поставки не входит. См. Требуемые комплектующие.
- Нет в наличии в США и Канаде вследствие локальных требований. Для более подробной консультации свяжитесь с нами напрямую.

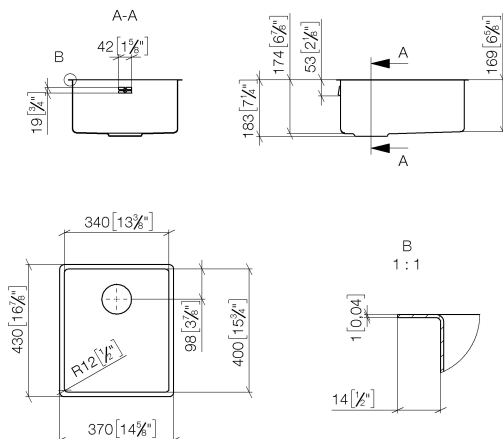


нержавеющая сталь полированная

Для данного артикула требуются комплектующие.

размерный чертеж

mm [inches]





Кухня - Кухонные раковины из нержавеющей стали, полированные
одинарная мойка - нержавеющая сталь полированная
Артикульный номер: 38 340 003-85

Все величины в мм / дюймах = мм x 0,0394

Другие варианты поверхностей

Другие поверхности по запросу (x-tra Service)

Кухня - Кухонные раковины из нержавеющей стали, полированные
 одинарная мойка - нержавеющая сталь полированная
 Артикульный номер: 38 340 003-85



10 400 003-85

Сливной/переливной
 гарнитур закрывающийся
 вручную - нержавеющая
 сталь полированная



10 405 003-85

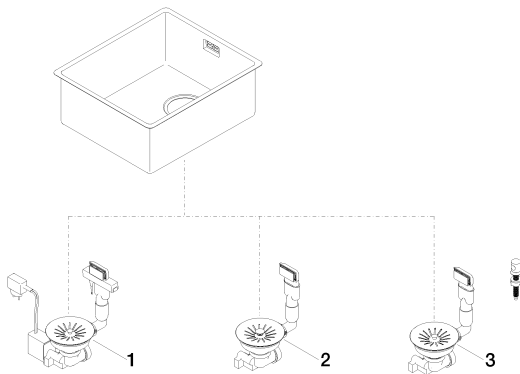
Сливной/переливной
 гарнитур с кнопкой тяги -
 нержавеющая сталь
 полированная



10 410 003-85

Сливной/переливной
 гарнитур электрическое -
 нержавеющая сталь
 полированная

Спецификация запасных частей



| № | Артикульный № | Наименование | Расходуемое кол-во |
|---|---------------|--|--------------------|
| 1 | 10 410 003-85 | Сливной/переливной гарнитур электрическое - нержавеющая сталь полированная | 1 |
| 2 | 10 400 003-85 | Сливной/переливной гарнитур закрывающийся вручную - нержавеющая сталь полированная | 1 |
| 3 | 10 405 003-85 | Сливной/переливной гарнитур с кнопкой тяги - нержавеющая сталь полированная | 1 |