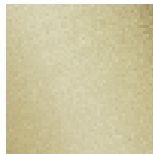


Умывальник - Различные серии

Шланг для обливания - латунь сатинированная

Артикульный номер: 27 728 972-28

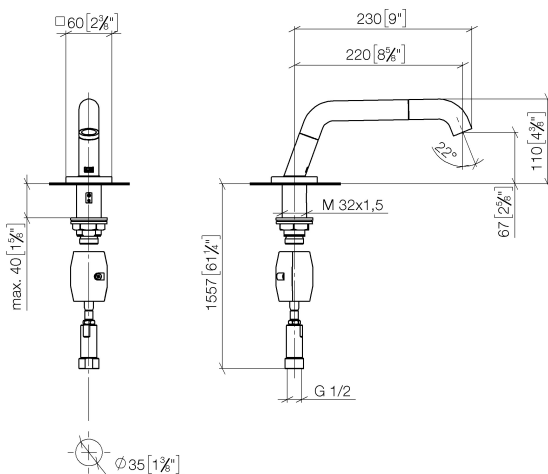
- вылет 220 мм
- поворотный излив 160°
- ламинарная струя
- высота смесителя 110 мм
- высота до выпускного отверстия для воды 67 мм
- диаметр сверлёного отверстия 35 мм
- розетка 60 x 60 мм
- расход макс. 9,5 л/мин при гидравлическом давлении 3 бара
- не содержит свинца
- Группа смесителей согл. DIN 4109: 1
- В комбинации с eValve можно менять расход воды
- Важно: для электронной версии снимите ограничитель потока воды!



латунь сатинированная

## размерный чертеж

mm [inches]

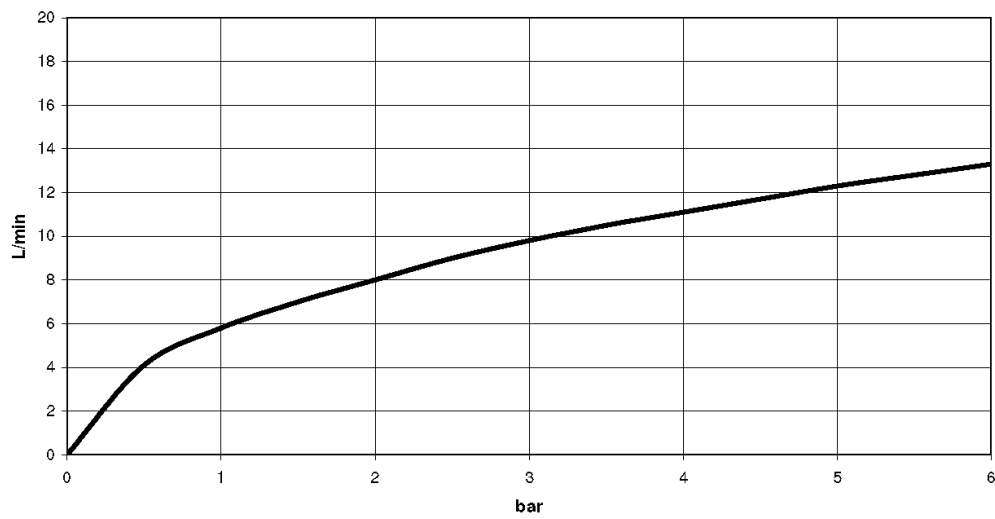




Умывальник - Различные серии  
Шланг для обливания - латунь сатинированная  
Артикульный номер: 27 728 972-28

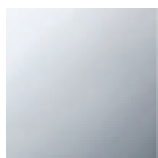
Все величины в мм / дюймах = мм x 0,0394

график расхода

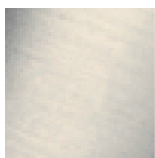


Умывальник - Различные серии  
 Шланг для обливания - латунь сатинированная  
 Артикульный номер: 27 728 972-28

Другие варианты поверхностей



хром  
 27 728 972-00



платина матовая  
 27 728 972-06



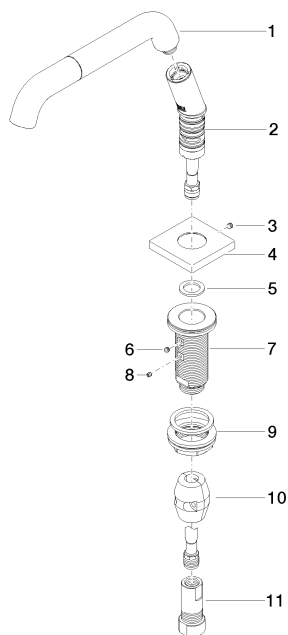
платина  
 27 728 972-08



хром матовый  
 27 728 972-93

Другие поверхности по запросу (x-tra Service)

Спецификация запасных частей



№	Артикульный №	Наименование	Расходуемое кол-во
1	90 28 22 264 00-28	Излив 29 x 64 x 225 мм - латунь сатинированная	1
2	90 28 22 260 00-28	Подключение 39 x 162 x 50 мм - латунь сатинированная	1
3	04 31 11 112 00 90	Крепление M5 x 6 мм -	1
4	09 27 22 043-28	крышка 60 x 9 x 60 мм - латунь сатинированная	1
5	09 14 15 065 90	диск Ø 24,8 x 2 мм -	1
6	09 31 11 063 90	Крепление M5 x 4 мм -	1
7	09 30 01 195-28	Подключение Ø 48 x 86 мм - латунь сатинированная	1
8	09 31 11 099 90	Крепление M4 x 4 -	1
9	04 23 10 009 01 90	Крепление M32 x 1,5 -	1
10	04 21 50 005 00 90	Вес -	1
11	04 24 03 241 00 90	нипель G1/2IG x M15 x 1IG x 55 мм -	1